

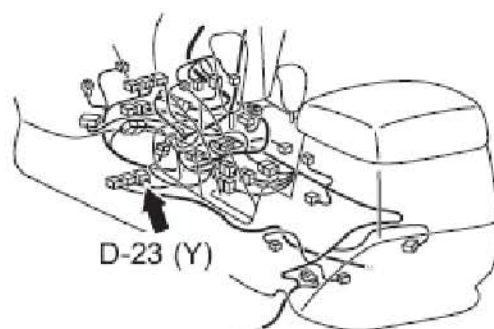
# B1442 侧帘安全气囊引燃管（右侧）（接地侧）短路故障解析

## 故障说明:

DTC	说明
B1442	侧帘安全气囊引燃管（右侧）（接地侧）短路

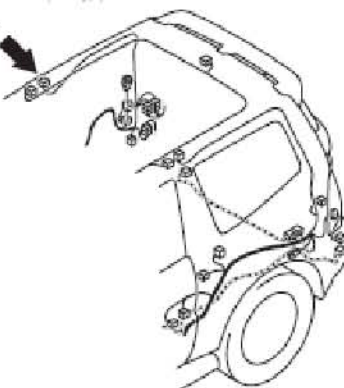
### 1). 插接器位置图

插接器: D-23



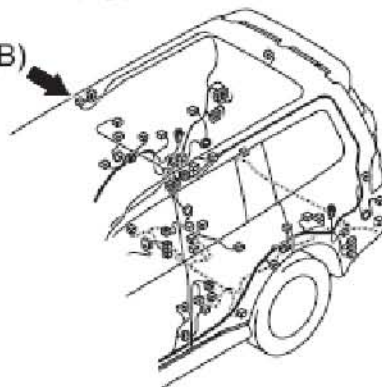
插接器: E-04<短轴距>

E-04 (B)

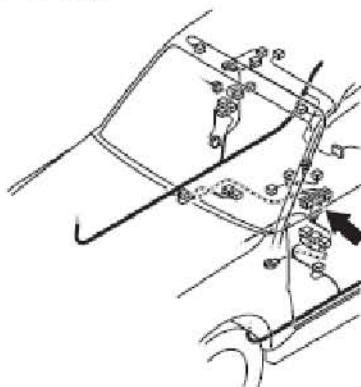


插接器: E-04<长轴距>

E-04 (B)



## 插接器：E-123



## 2). 工作原理

- A). SRS-ECU 通过检测来自左侧和右侧侧面碰撞传感器的信号判断碰撞的强度。如果碰撞超过了预定水平，则 SRS-ECU 会发送点火信号。此时，如果侧面安全气囊的安全 G-传感器接通，则会膨开侧帘安全气囊模块。

## 故障码分析：

## 1). 故障诊断代码的设置条件

- A). 如果侧帘安全气囊模块引燃管（右侧）的导线对地短路，则会设置该故障诊断代码。

## 2). 可能的原因

- A). 插接器连接不当  
 B). 侧帘安全气囊模块（右侧）（引燃管）线束对地短路  
 C). SRS-ECU 发生故障

## 故障码诊断流程：

## 1). 诊断诊断仪 CAN 总线。

- A). 使用诊断仪诊断 CAN 总线。  
 B). 问题：检查结果是否正常？  
 是：转到步骤 2。  
 否：修理 CAN 总线。

## 2). 检查是否重新设置了故障诊断代码。

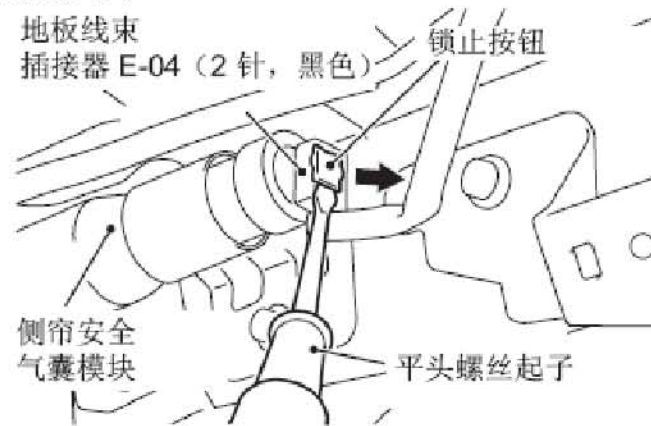
- A). 再次检查是否设置了故障诊断代码。  
 a). 清除故障诊断代码。  
 b). 点火：由“LOCK”（OFF）位置转至“ON”。  
 c). 完成时，检查确认未重新设置故障诊断代码。

## B). 问题：是否设置了故障诊断代码？

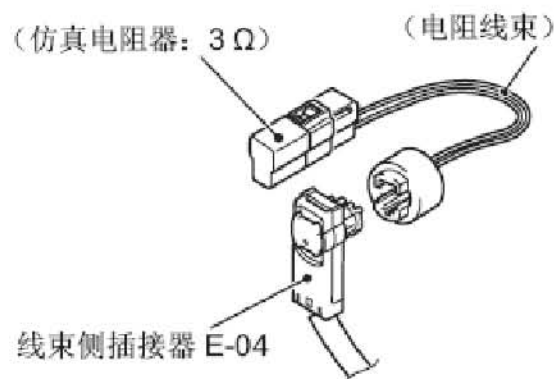
- 是：转到步骤 3。  
 否：存在诸如插接器接触不良或断路等间歇性故障。

3). 检查侧帘安全气囊模块（右侧）。

A). 断开蓄电池负极端子。



B). 断开侧帘安全气囊模块（右侧）插接器 E-04。使用平头螺丝起子分两阶段将线束侧插接器处的锁止按钮拉向自己，以将其解锁，然后断开插接器。



C). 将专用工具仿真电阻器连接到专用工具电阻器线束上。

D). 将专用工具连接到线束侧插接器 E-04 上。

E). 连接蓄电池负极端子。

F). 清除存储器中的故障诊断代码，然后检查故障诊断代码。

G). 问题：是否设置了故障诊断代码 B1442？

是：转到步骤 4。

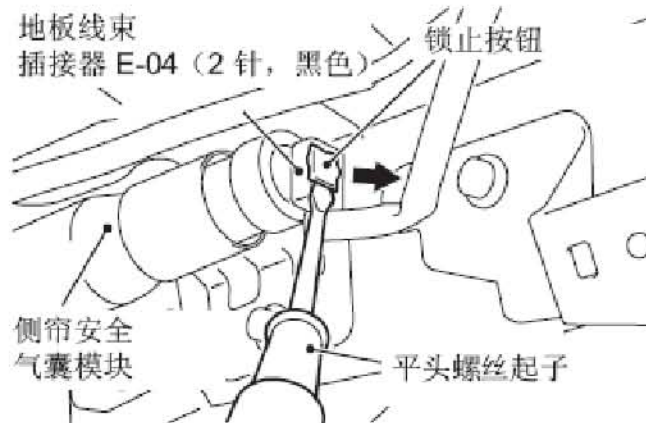
否：更换侧帘安全气囊模块（右侧）。

4). 检查侧帘安全气囊模块（右侧）的电路。测量 SRS-ECU 插接器 D-23 处的电阻。

A). 断开蓄电池负极端子。

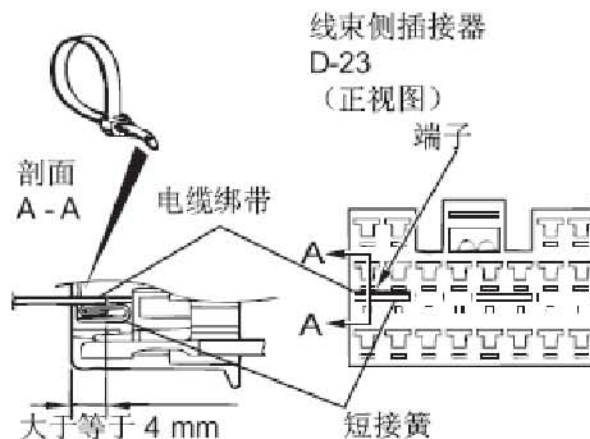
B). 断开 SRS-ECU 插接器 D-23。

**注意：**为防止安全气囊意外膨开，断开侧帘安全气囊模块（右侧）插接器 E-04，以将引燃管电路短路。



- C). 断开侧帘安全气囊模块插接器 E-04。使用平头螺丝起子分两阶段将线束侧插接器处的锁止按钮拉向自己，以将其解锁，然后断开插接器。

**注意：**将诸如电缆绑带之类的绝缘体插入大于等于 4 mm 的深度，否则将无法释放短接簧。



- D). 将电缆绑带 [宽 3 mm，厚 0.5 mm] 插在 61 号、62 号端子与短接簧之间，以释放短接簧。

**注意：**不要从端子前侧将测试探针直接插到端子中，因为这样可能会降低插接器的接触压力。

- E). 检查线束侧插接器 D-23 的 61 号、62 号端子与车身接地之间的导通性。

● 正常：断路

- F). 问题：检查结果是否正常？

是：转到步骤 5。

否：修理 SRS-ECU 插接器 D-23 (61 号和 62 号端子) 与侧帘安全气囊模块 (右侧) 插接器 E-04 (1 号和 2 号端子) 之间的线束。

- 5). 检查是否重新设置了故障诊断代码。

- A). 问题：是否设置了故障诊断代码 B1442？

是：更换 SRS-ECU。

否：疑似间歇性故障。