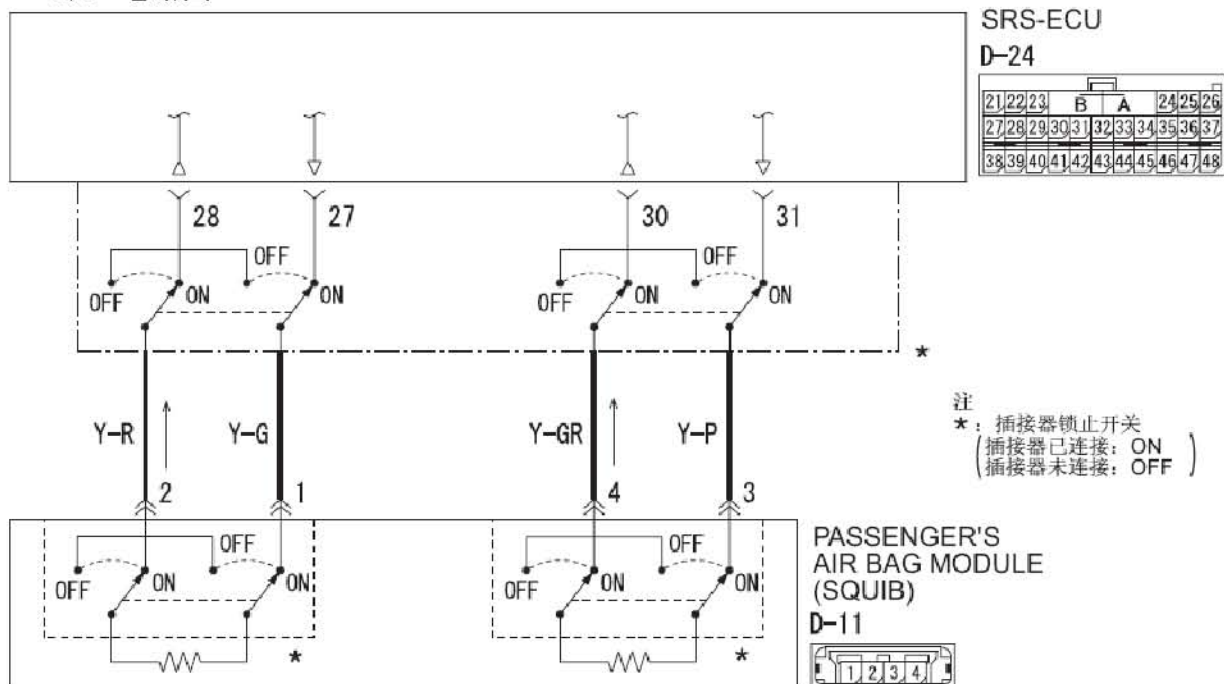


# B1412、B1492 乘客（前）安全气囊（第 1、2 级引燃管）（接地侧）短路故障解析

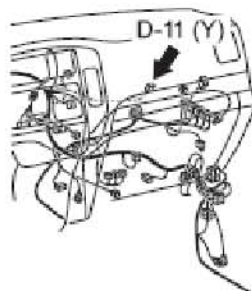
## 故障说明：

DTC	说明
B1412	乘客（前）安全气囊（第 1 级引燃管）（接地侧）短路
B1492	乘客（前）安全气囊（第 2 级引燃管）（接地侧）短路

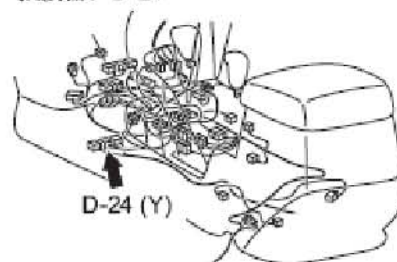
### 1). 电路图



插接器：D-11



插接器：D-24



### 2). 工作原理

- A). SRS-ECU 通过检测来自正面碰撞传感器和前部安全气囊模拟 G- 传感器的信号判断碰撞的强度。如果碰撞超过了预定水平，则 SRS-ECU 会

发送点火信号。此时，如果前部安全气囊安全 G- 传感器接通，则 SRS 安全气囊会膨开。

B). 点火信号被输入到安全气囊模块中，以使安全气囊膨开。

## 故障码分析：

1). 故障诊断代码的设置条件

A). 如果乘客（前）安全气囊模块（引燃管）导线对地短路，则会设置该故障诊断代码。

2). 可能的原因

A). 线束或插接器损坏

B). 乘客（前）安全气囊模块（引燃管）线束对地短路

C). SRS-ECU 发生故障

## 故障码诊断流程：

1). 诊断诊断仪 CAN 总线。

A). 使用诊断仪诊断 CAN 总线。

B). 问题：检查结果是否正常？

是：转到步骤 2。

否：修理 CAN 总线。

2). 检查是否重新设置了故障诊断代码。

A). 再次检查是否设置了故障诊断代码。

a). 清除故障诊断代码。

b). 点火：由“LOCK”（OFF）位置转至“ON”

c). 完成时，检查确认未重新设置故障诊断代码。

B). 问题：是否设置了故障诊断代码？

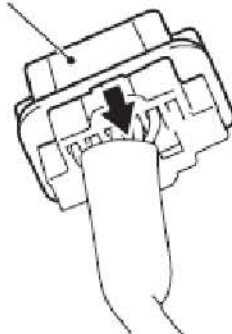
是：转到步骤 3。

否：存在诸如插接器接触不良或断路等间歇性故障。

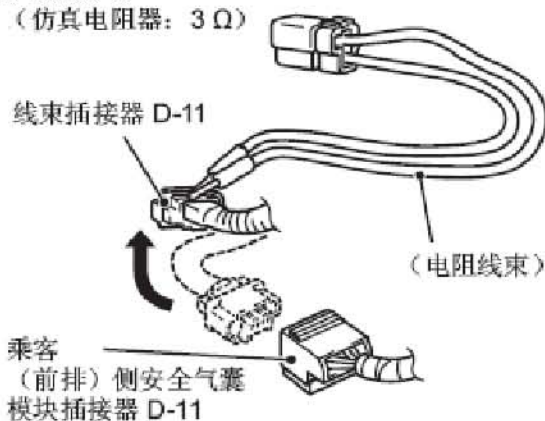
3). 检查乘客（前）安全气囊模块。

A). 断开蓄电池负极端子。

乘客（前排）侧安全气囊模块  
插接器 D-11 的外壳



- B). 沿图示箭头方向滑动乘客（前）安全气囊模块插接器 D-11 线束侧的外壳，然后断开插接器。



- C). 将专用工具仿真电阻器连接到专用工具电阻器线束上。  
**注意：** 不要从端子前侧将测试探针直接插到端子中，因为这样可能会降低插接器的接触压力。
- D). 通过背测将专用工具插入线束侧插接器 D-11（1 号和 2 号端子 <第 1 级引燃管>或 3 号和 4 号端子 <第 2 级引燃管>）。

- E). 连接蓄电池负极端子。  
**注意：** 检查故障诊断代码 B1412 时，一定会设置故障诊断代码 B1491。这是因为进行检查时，第二个侧面端子会被隔离，因此会设置故障诊断代码 B1491，但这并非故障。此外，由于第一个侧面端子会被隔离，因此检查故障诊断代码 B1492 时一定会设置故障诊断代码 B1411。

- F). 清除存储器中的故障诊断代码，然后检查故障诊断代码。

- G). 问题：是否设置了已检查的故障诊断代码？  
 是：转到步骤 4。  
 否：更换乘客（前）安全气囊模块。然后转到步骤 5。

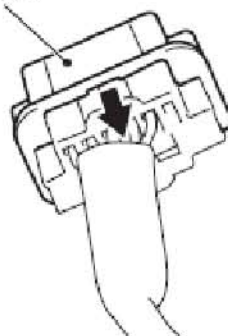
- 4). 检查乘客（前）安全气囊模块电路。测量 SRS-ECU 插接器 D-24 处的电阻。

- A). 断开蓄电池负极端子。

- B). 断开 SRS-ECU 插接器 D-24。

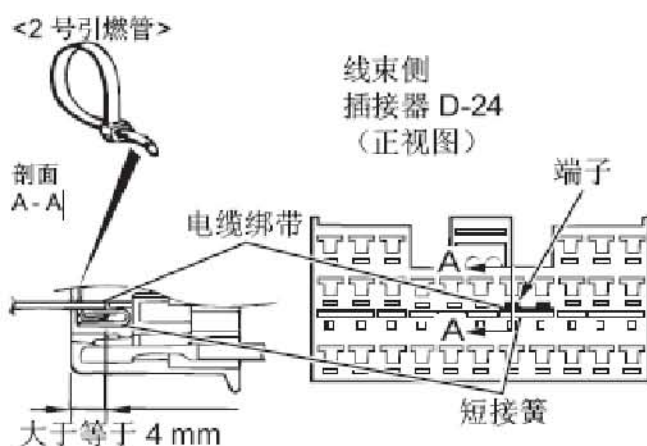
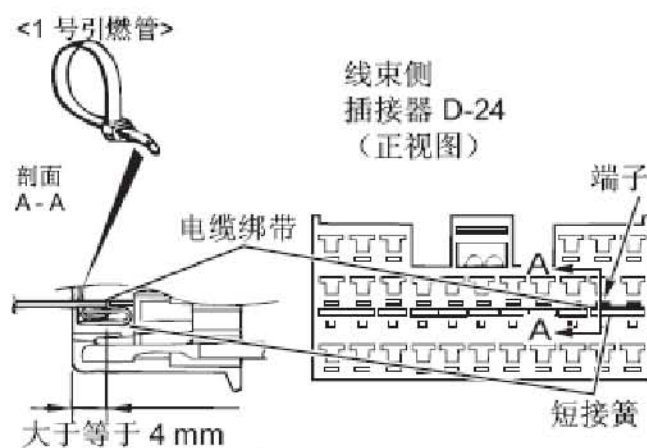
**注意：** 为防止安全气囊意外膨开，断开乘客（前）安全气囊模块插接器 D-11，以将引燃管电路短路。

乘客（前排）侧安全气囊模块  
插接器 D-11 的外壳



C). 沿图示箭头方向滑动乘客（前）安全气囊模块插接器 D-11 线束侧的外壳，然后断开插接器。

**注意：**将诸如电缆绑带之类的绝缘体插入大于等于 4 mm 的深度，否则将无法释放短接簧。



D). 将电缆绑带 [宽 3 mm, 厚 0.5 mm] 插到 27 号和 28 号端子<第 1 级引燃管>或 30 号和 31 号端子<第 2 级引燃管>与短接簧之间，以释放短接簧。

**注意：**不要从端子前侧将测试探针直接插到端子中，因为这样可能会降低插接器的接触压力。

E). 检查线束侧插接器 D-24 的 27 号和 28 号端子 <第 1 级引燃管>或



30 号和 31 号端子<第 2 级引燃管>与车身接地之间的导通性。

a). 正常: 断路

F). 问题: 检查结果是否正常?

是 :清除存储器中的故障诊断代码, 然后检查故障诊断代码。如果设置了故障诊断代码 B1412 <第 1 级引燃管>或 B1492 <第 2 级引燃管>, 则更换 SRS-ECU。然后转到步骤 5。

否 :更换 SRS-ECU 插接器 D-24 与乘客(前)安全气囊模块插接器 D-11 之间的线束。然后转到步骤 5。

5). 检查是否重新设置了故障诊断代码。

A). 问题: 是否设置了故障诊断代码 B1412 <第 1 级引燃管>或 B1492 <第 2 级引燃管>?

是 :返回至步骤 1。

否 :程序结束。

LAUNCH