

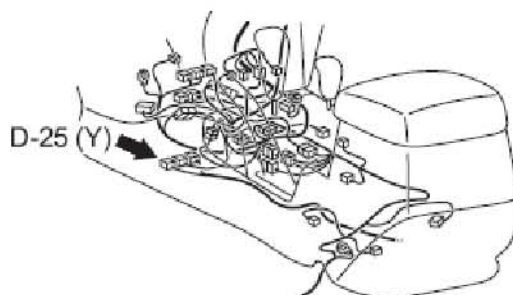
B1438、B1439 侧面碰撞传感器（左侧） 通信错误、无法进行通信故障解析

故障说明：

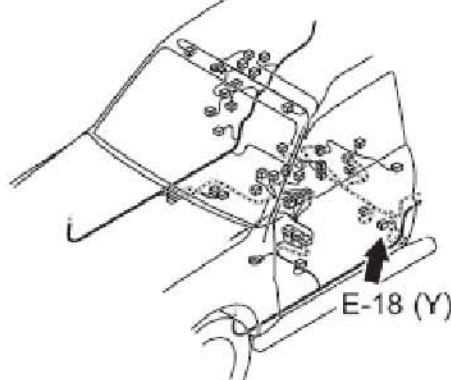
| DTC | 说明 |
|-------|-------------------|
| B1438 | 侧面碰撞传感器（左侧）通信错误 |
| B1439 | 侧面碰撞传感器（左侧）无法进行通信 |

1). 插接器位置图

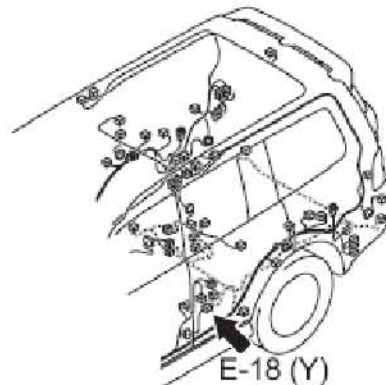
插接器：D-25



插接器：E-18<短轴距>



插接器：E-18<长轴距>



2). 工作原理

- A). 侧面碰撞传感器向 SRS-ECU 发送加速度数据。SRS-ECU 根据该数据确定是否要膨开侧面和 / 或侧帘安全气囊, 然后发送点火信号。侧面碰撞传感器还会进行自我诊断, 并在发生故障时向 SRS-ECU 发送故障诊断代码。

故障码分析:

1). 故障诊断代码的设置条件

- A). 如果侧面碰撞传感器 (前) (左侧) 与 SRS-ECU 之间无法进行通信或通信错误, 则会设置这些故障诊断代码。

2). 可能的原因

- A). 侧面气囊模块 (前) (左侧) 发生故障
- B). 线束或插接器损坏
- C). SRS-ECU 发生故障

故障码诊断流程:

1). 诊断诊断仪 CAN 总线。

- A). 使用诊断仪诊断 CAN 总线。
- B). 问题: 检查结果是否正常?
是 : 转到步骤 2。
否 : 修理 CAN 总线。

2). 检查是否重新设置了故障诊断代码。

- A). 再次检查是否设置了故障诊断代码。
 - a). 清除故障诊断代码。
 - b). 点火: 由 “LOCK” (OFF) 位置转至 “ON”。
 - c). 完成时, 检查确认未重新设置故障诊断代码。
- B). 问题: 是否设置了故障诊断代码?
是 : 转到步骤 3。
否 : 存在诸如插接器接触不良或断路等间歇性故障。

3). 检查侧面碰撞传感器 (前) (左侧)。

- A). 断开蓄电池负极端子。
- B). 将侧面碰撞传感器 (前) (左侧) 更换为侧面碰撞传感器 (前) (右侧)。
- C). 连接蓄电池负极端子。
- D). 清除存储器中的故障诊断代码, 然后检查故障诊断代码。
- E). 问题: 是否设置了故障诊断代码 B1428 或 B1429?
是 : 将侧面碰撞传感器 (前) (左侧) 更换为新的。转到步骤 4。
否 : 修理 SRS-ECU 插接器 D-25 (19 号和 20 号端子) 与侧面碰撞传感器 (前) (左侧) 插接器 E-18 (2 号和 1 号端子) 之间的线束。然后转到步骤 4。

- 4). 检查是否重新设置了故障诊断代码。
 - A). 问题：是否设置了故障诊断代码 B1438 或 B1439?
 - 是 :更换 SRS-ECU。
 - 否 :程序结束。

LAUNCH