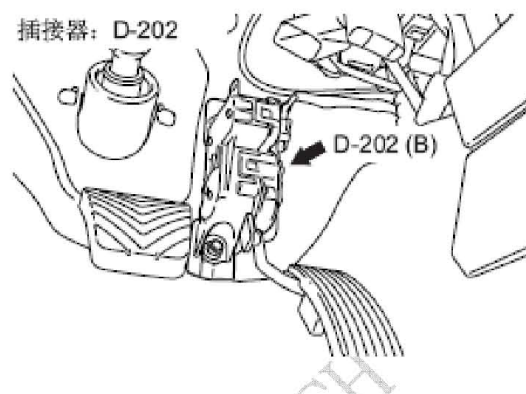


# P2138 加速踏板位置传感器（主和副） 范围、性能故障解析

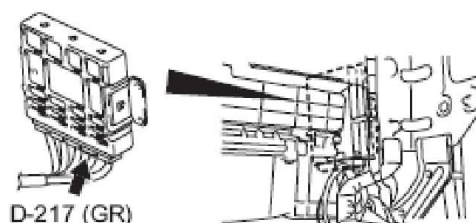
## 故障说明：

DTC	说明
P2138	加速踏板位置传感器（主和副）范围/性能故障

### 1). 插接器位置图



插接器：D-217



### 2). 工作原理

- A). 发动机-A/T-ECU 检查加速踏板位置传感器的输出信号特性是否存在异常情况。

## 故障码分析：

### 1). 检查条件

- A). 点火开关处于 ON 位置。
- B). 加速踏板位置传感器（主）输出电压为 0.2 - 4.8V。
- C). 加速踏板位置传感器（副）的输出电压为 0.2 - 4.8V。
- D). 加速踏板位置传感器(副)输出电压每 25 毫秒的变化幅度小于 0.06 V。

### 2). 判断标准

- A). 副加速踏板位置传感器的输出电压乘以 2 与主加速踏板位置传感器的输出电压之间的差大于等于 0.3 V。

- 3). 可能的原因
  - A). 加速踏板位置传感器发生故障。
  - B). 加速踏板位置传感器电路线束损坏或插接器接触松动。
  - C). 发动机-A/T-ECU 发生故障。

## 故障码诊断流程:

- 1). 插接器检查: 加速踏板位置传感器插接器 D-202。
  - A). 问题: 检查结果是否正常?
    - 是 :转到步骤 2。
    - 否 :修理或更换插接器。
- 2). 测量加速踏板位置传感器插接器 D-202 处的电阻。
  - A). 断开插接器, 并在线束侧进行测量。
  - B). 2 号端子与接地之间的电阻。
    - 正常: 导通 (小于等于 2  $\Omega$ )
  - C). 问题: 检查结果是否正常?
    - 是 :转到步骤 6。
    - 否 :转到步骤 3。
- 3). 插接器检查: 发动机-A/T-ECU 插接器 D-217。
  - A). 问题: 检查结果是否正常?
    - 是 :转到步骤 4。
    - 否 :修理或更换插接器。
- 4). 检查加速踏板位置传感器插接器 D-202 (2 号端子) 与发动机-A/T-ECU 插接器 D-217 (91 号端子) 之间的线束。
  - A). 检查接地线路是否损坏。
  - B). 问题: 检查结果是否正常?
    - 是 :转到步骤 5。
    - 否 :修理损坏的线束。
- 5). 检查故障症状
  - A). 问题: 故障症状是否仍然存在?
    - 是 :更换发动机-A/T-ECU。
    - 否 :间歇性故障。
- 6). 测量加速踏板位置传感器插接器 D-202 处的电阻。
  - A). 断开插接器, 并在线束侧进行测量。
  - B). 5 号端子与接地之间的电阻。
    - 正常: 导通 (小于等于 2  $\Omega$ )
  - C). 问题: 检查结果是否正常?
    - 是 :转到步骤 9。
    - 否 :转到步骤 7。

- 7). 插接器检查：发动机-A/T-ECU 插接器 D-217。  
A). 问题：检查结果是否正常？  
是：转到步骤 8。  
否：修理或更换插接器。
- 8). 检查加速踏板位置传感器插接器 D-202（5 号端子）与发动机-A/T-ECU 插接器 D-217（120 号端子）之间的线束。  
A). 检查接地线路是否损坏。  
B). 问题：检查结果是否正常？  
是：转到步骤 5。  
否：修理损坏的线束。
- 9). 插接器检查：发动机-A/T-ECU 插接器 D-217。  
A). 问题：检查结果是否正常？  
是：转到步骤 10。  
否：修理或更换插接器。
- 10). 检查加速踏板位置传感器插接器 D-202（1 号端子）与发动机-A/T-ECU 插接器 D-217（92 号端子）之间的线束。  
A). 检查供电线路是否损坏。  
B). 问题：检查结果是否正常？  
是：转到步骤 11。  
否：修理损坏的线束。
- 11). 检查加速踏板位置传感器插接器 D-202（4 号端子）与发动机-A/T-ECU 插接器 D-217（102 号端子）之间的线束。  
A). 检查供电线路是否损坏。  
B). 问题：检查结果是否正常？  
是：转到步骤 12。  
否：修理损坏的线束。
- 12). 检查加速踏板位置传感器插接器 D-202（3 号端子）与发动机-A/T-ECU 插接器 D-217（114 号端子）之间的线束。  
A). 检查输出线路是否损坏。  
B). 问题：检查结果是否正常？  
是：转到步骤 13。  
否：修理损坏的线束。
- 13). 检查加速踏板位置传感器插接器 D-202（6 号端子）与发动机-A/T-ECU 插接器 D-217（107 号端子）之间的线束。  
A). 检查输出线路是否损坏。  
B). 问题：检查结果是否正常？  
是：转到步骤 14。  
否：修理损坏的线束。

- 14). 更换加速踏板总成
- A). 更换加速踏板总成之后，重新检查故障症状。
  - B). 问题：检查结果是否正常？
    - 是：检查完成。
    - 否：更换发动机-A/T-ECU。

LAUNCH