

16. 机械系统 JL4G15-D

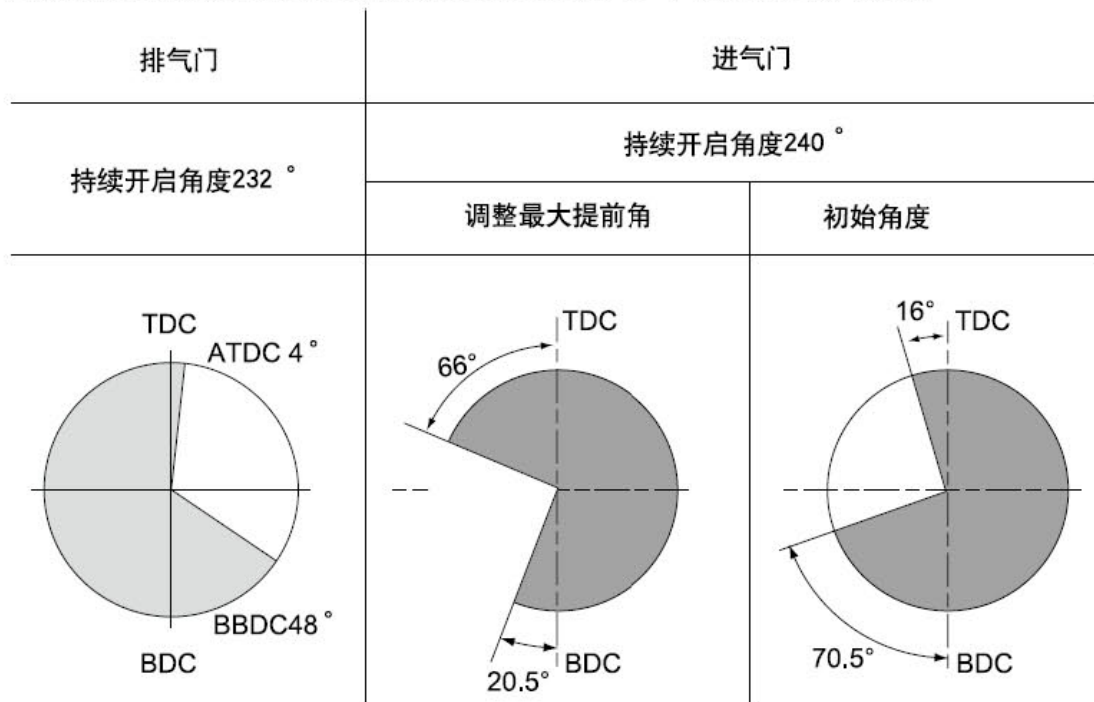
16.1 4G15-D 发动机机械系统概述

4G15-D 发动机机械系统与4G18-D 相比只是在一些规格参数上发生的变化，整体结构及原理没有发生本质上的改变，因此本章节所述内容只是与4G18-D 有区别的地方；其它内容如描述与操作、部件位置、分解图、电气原理示意图、诊断信息和步骤、拆卸和安装部分内容等请参见2.6 机械系统JL4G18-D。

16.2 系统工作原理

16.2.1 系统工作原理

工作原理的具体描述请参见机械系统JL4G18-D 中的系统工作原理。



图例

1. TDC: 上止点
2. BDC: 下止点
3. ATDC: 上止点后
4. BTDC: 上止点前
5. ABDC: 下止点后
6. BBDC: 下止点前

16.3 拆卸与安装

16.3.1 4G15-D 机械部分拆装说明

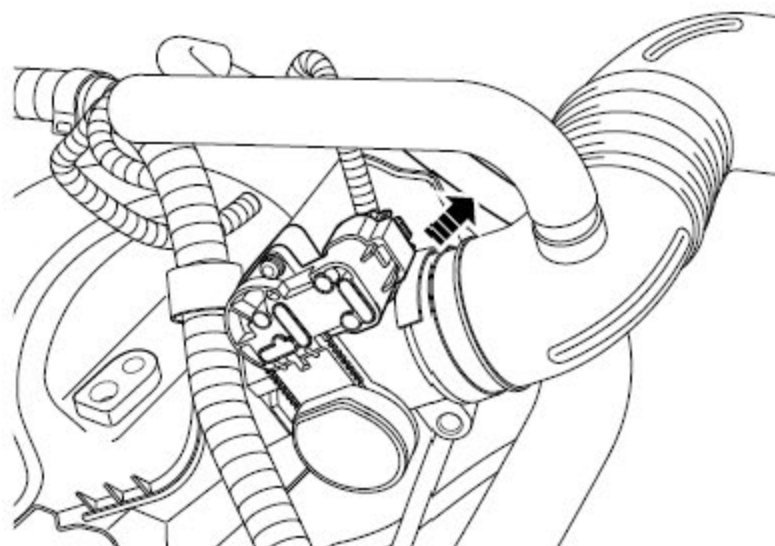
该发动机与4G18-D 机械结构除把机械节气门体改成电子节气门体外无区别，因此本章节只列出电子节气门体的更换，其它部分请参见“机械系统4G18-D”中的拆卸与安装。

16.3.2 电子节气门体总成的更换

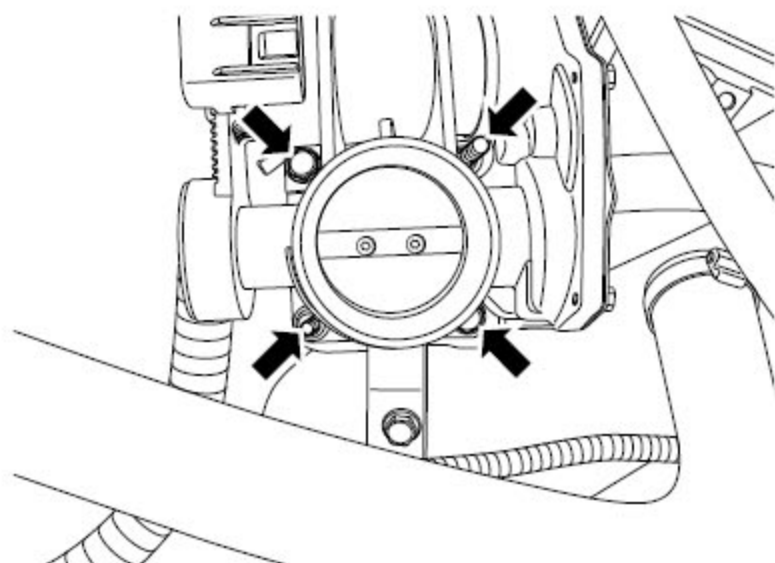
拆卸程序：

警告！

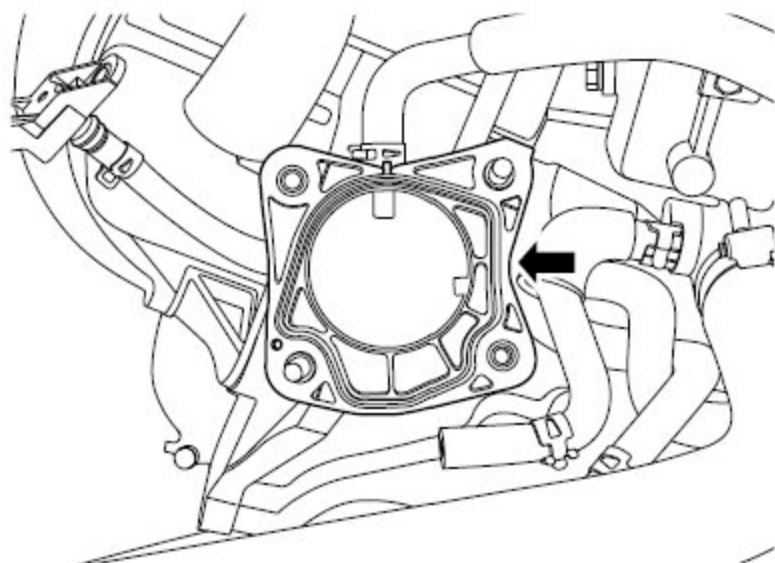
警告：参见“警告和注意事项”中的“有关断开蓄电池的警告”。



- 1). 断开蓄电池负极电缆，参见蓄电池电缆的断开连接程序。
- 2). 从节气门体上拆卸进气总管。
- 3). 断开节气门控制阀线束连接器。

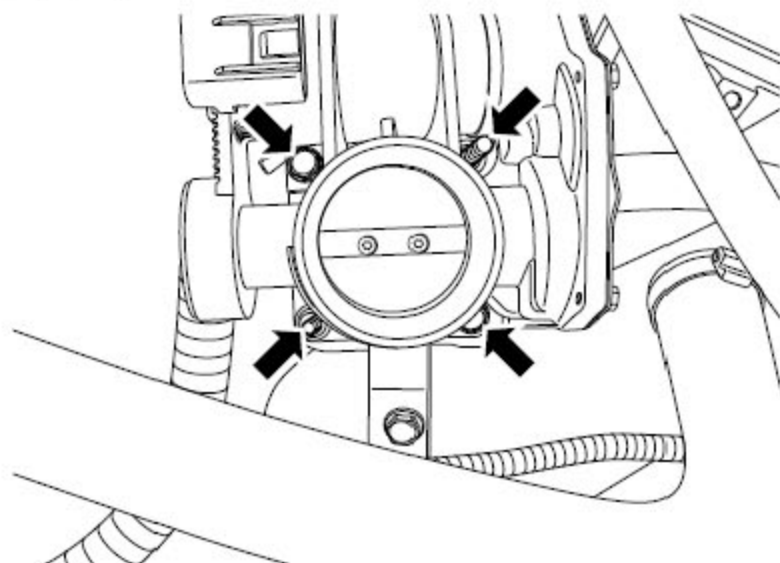


- 4). 拆卸节气门体固定螺栓2 颗及螺母2 颗及节气门体支架上固定螺母。

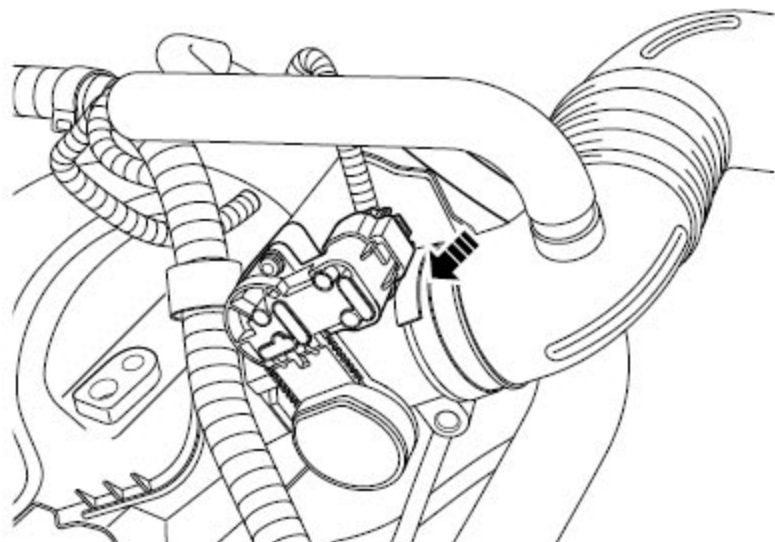


- 5). 从进气总管上取下节气门体总成。
6). 清洁发动机节气门体与进气总管接合面并更换新的密封垫。

安装程序:



- 1). 安装节气门体2 颗固定螺栓及2 颗固定螺母并紧固。力矩: 15N. M(公制)
111bf. ft(英制)



- 2). 连接节气门控制阀线束连接器。
- 3). 安装进气总管。
- 4). 连接蓄电池负极电缆。

LAUNCH