

1. 安全带

1.1 在安全气囊、安全带拉紧器上进行作业时的一般安全规定 当心!

- ◆ 燃爆式部件都含有燃料，在燃烧时将产生一种气体。有些类型的部件还可以通过高压气体促生这种气体。
- ◆ 处于高压状态下的高压气体储存在高压气体容器内。
- ◆ 通过电子或机械式点火器点燃燃爆式部件。
- ◆ 只允许由受过培训的人员进行检测、装配和维修工作。
- ◆ 安全气囊单元无更换周期。
- ◆ 严禁使用检测灯、电压表或欧姆表进行检测。
- ◆ 只允许在已安装的情况下使用制造商许可的车辆诊断、测量和信息系统检测燃爆式部件。
- ◆ 在燃爆式部件和安全气囊控制装置 -J234- 上进行作业时，在点火开关打开状态下必须断开蓄电池的接地。随后遮盖住负极。
- ◆ 在断开蓄电池后必须等待 10 秒钟。
- ◆ 必须在点火开关已打开的情况下连接蓄电池。此时车内不得有人。例外：蓄电池在乘员区内的车辆。此时不要停留在安全气囊和安全带作用区域内。
- ◆ 接触过已触发的乘员保护系统的燃爆式部件后必须洗手。
- ◆ 严禁打开和维修燃爆式部件；始终只使用新件（否则会有受伤危险）。
- ◆ 如果燃爆式部件曾落到坚硬的底板上或受到损坏，则不允许再次安装。
- ◆ 在操作乘员保护系统的燃爆式部件之前（例如：脱开电气插头连接），操作人员必须排除自身静电。通过触摸诸如门锁之类接地的金属零部件可释放自身静电。
- ◆ 燃爆式部件打开包装后，必须立即安装。
- ◆ 在作业中断时，必须将燃爆式部件重新包装好。
- ◆ 切勿随意放置燃爆式部件。
- ◆ 严禁用油脂、清洁剂或类似物品处理燃爆式部件。
- ◆ 即使时间很短，燃爆式部件也不允许放在温度超过 100℃ 的环境下。

1.2 安全带拉紧器的特别说明

注意!

- ◆ 安全带拉紧器敞开的末端严禁朝向人员。
- ◆ 在拆卸和安装安全带拉紧器时，应特别谨慎地操作。安全带拉紧器操作不规范很有可能会发生危险并伤及人员。
- ◆ 连接安全带拉紧器单元时，必须正确固定机械部件，包括三点式安全带的机械部件。如果由于空间不足而无法连接安全带拉紧器，则在连接之前先将安全带完全卷起。注意并遵守其它安全说明，就不会存在较高的危险性。最重要的是检查是否已断开蓄电池，技师自身是否在连接安全带拉紧器单元之前释放静电。
- ◆ 碰撞后可能导致触发了安全带拉紧器，但却没有触发安全带限力器。这些部

件必须与未被触发的部件一样进行处理！

1.3 安全气囊、安全带拉紧器的存储、运输和废弃处理

注意！

- ◆ 存储必须遵循各国相应的法规。
- ◆ 运输必须遵守各国以及国际上对包装、标记、说明标签和随附文件的相关具体规定。
- ◆ 根据国家法律规定，应该对未被触发的燃爆式部件以原始包装形式进行回收以供再次利用！如有问题，请咨询您的进口商。
- ◆ 已完全燃爆的燃爆式部件可以当作工业废弃物进行废弃处理。

LAUNCH

1.4 前座安全带-装配一览



- 1). 螺栓, 40 Nm
- 2). 安全带高度调节装置
- 3). 安全带导向扣
- 4). 安全带导向件, 卡入 B 柱中
- 5). 安全带自动收卷器, 安装到 B 柱中
- 6). 安全带端部固定件, 安装时, 注意锁止凸耳 / 位置
- 7). 螺栓, 40 Nm, 涂有密封胶, 每次松开后都应更换。
- 8). 螺栓, 40 Nm
- 9). 安全带锁

1.5 拆卸和安装前部安全带

提示

这里仅描述了车辆左侧的拆卸和安装方法。右侧该部件的拆卸和安装方法大致相同。

1.5.1 拆卸

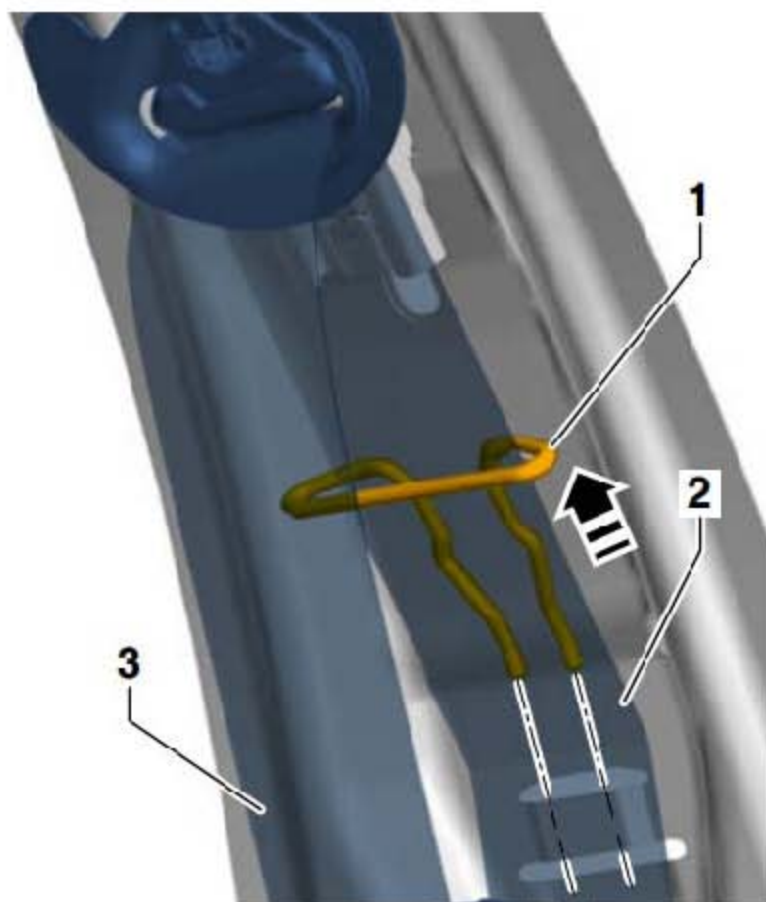
注意!

- ◆ 注意在安全气囊、安全带拉紧器进行作业时的一般安全规定。
- ◆ 安全带拉紧器的特别说明。

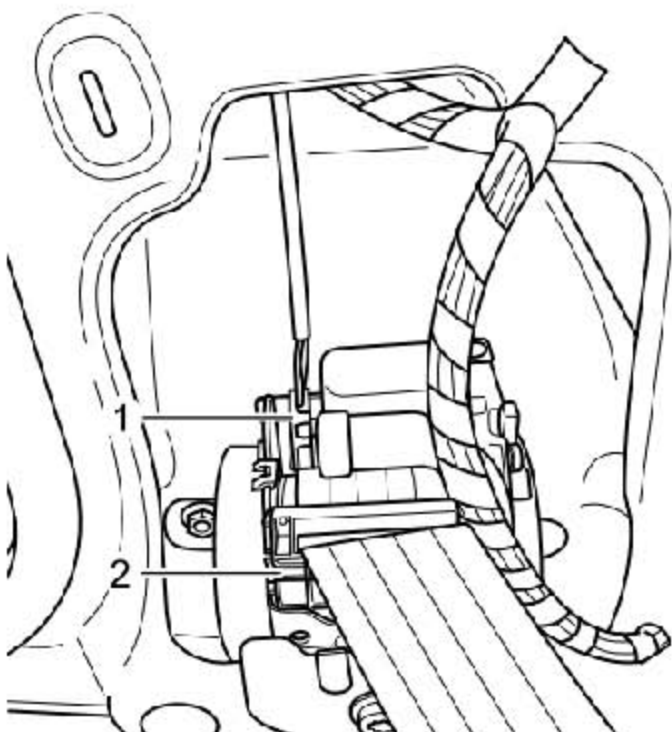
- 1). 断开车辆蓄电池。
- 2). 拆卸 B 柱上部饰板。
- 3). 拆卸 B 柱下部饰板。
- 4). 拧出螺栓(下图 1 所示) (40 Nm) 并从安全带高度调节装置(下图 3 所示)中松开安全带导向扣(下图 2 所示)。



- 5). 沿(下图箭头所示)方向从 B 柱(下图 2 所示)中取出安全带导向件(下图 1 所示)。
- 6). 从安全带导向件(下图 1 所示)中取出安全带(下图 3 所示)。



7). 脱开安全带自动收卷器(下图 2 所示)的电气插头连接(下图 1 所示)。



注意!

静电可能会导致意外触发安全带拉紧器。因此技师在脱开点火导线和接地线前必须释放静电。可以通过短暂地接触车身或者车门锁止楔来放电。

当心!

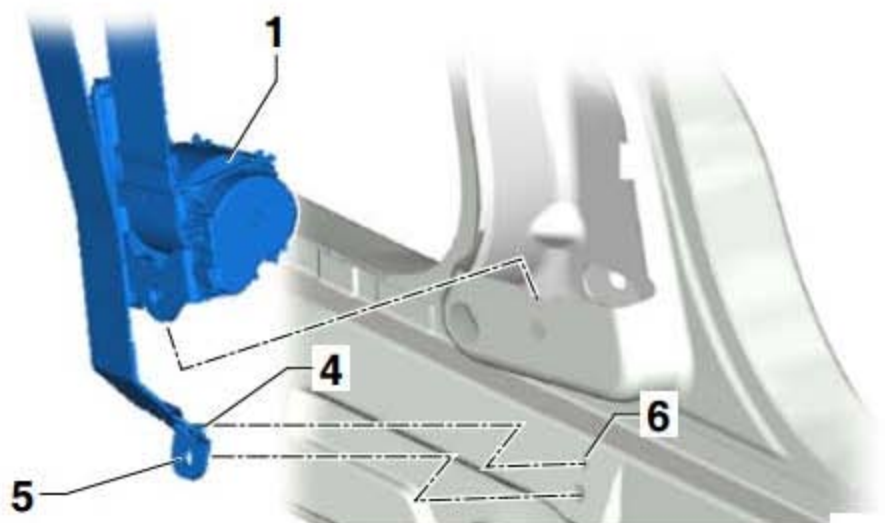
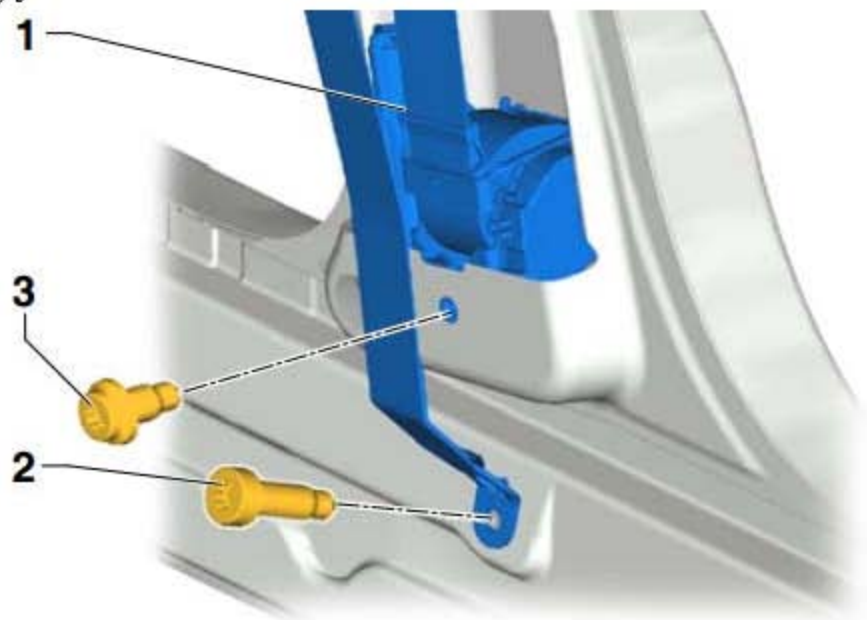
螺栓(下图 2 所示)上可能涂有微量密封胶,因此在松开之前必须用热吹风机吹热螺栓。在加热时用一块湿布保护相邻的安全带,以防止过热。

提示

- ◆ 如果螺栓涂有微量密封胶,每次松开后都必须更换。
- ◆ 安装新螺栓之前必须清洁相应螺母的螺纹,必要时,切割成合适的长度。

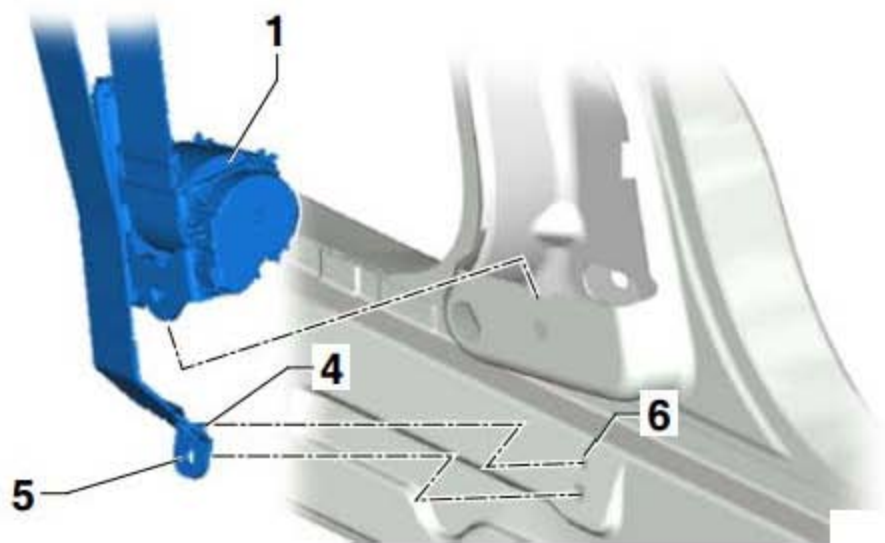
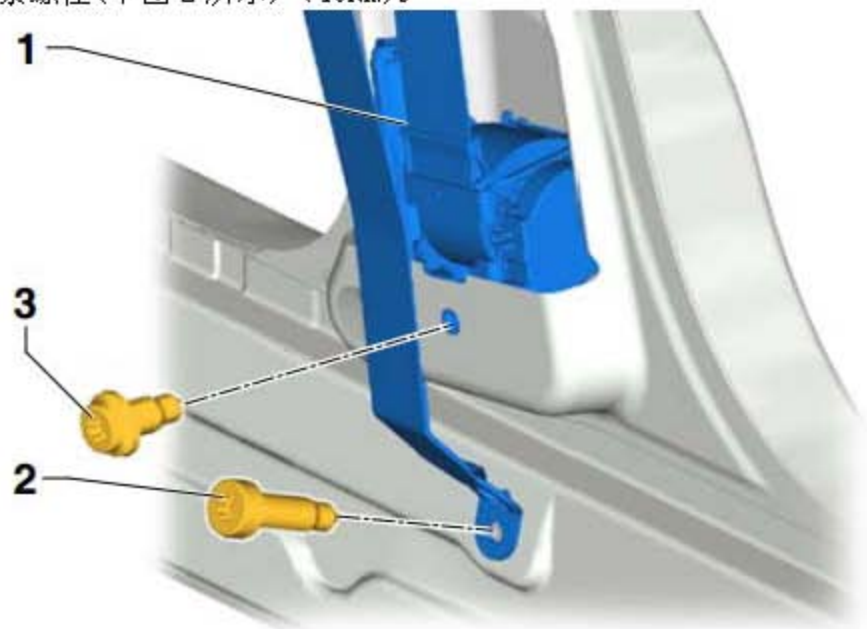
8). 拧出螺栓(下图 2 所示)(40 Nm)并松开车身安全带端部固定件(下图 5 所示)。

9). 拧出螺栓(下图 3 所示)(40 Nm)并从 B 柱中取出安全带自动收卷器(下图 1 所示)。



1.5.2 安装

- 1). 安装时注意, 安全带端部固定件(下图 5 所示)的导向件(下图 4 所示)要安装到车身支架(下图 6 所示)中。
- 2). 拧紧螺栓(下图 2 所示) (40Nm)。



其它安装步骤大体以倒序进行。

- 3). 连接车辆蓄电池。

1.6 拆卸和安装前部安全带高度调节装置

提示

这里仅描述了车辆左侧的拆卸和安装方法。右侧该部件的拆卸和安装方法大致相同。

1.6.1 拆卸

1). 松开 B 柱上部饰板。

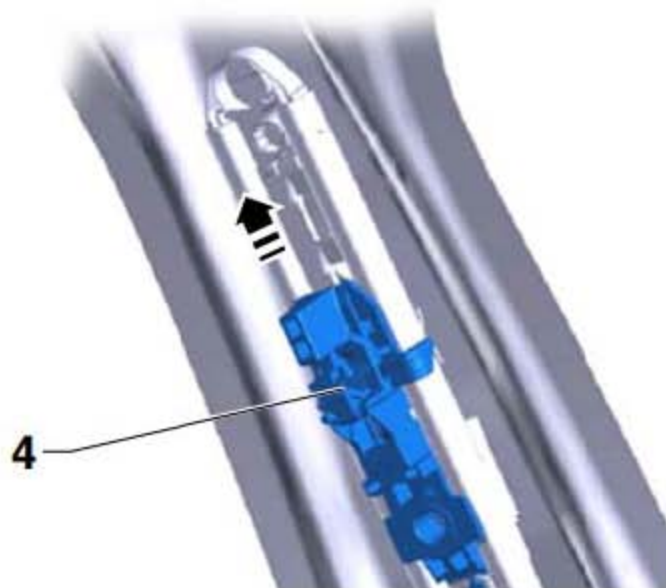
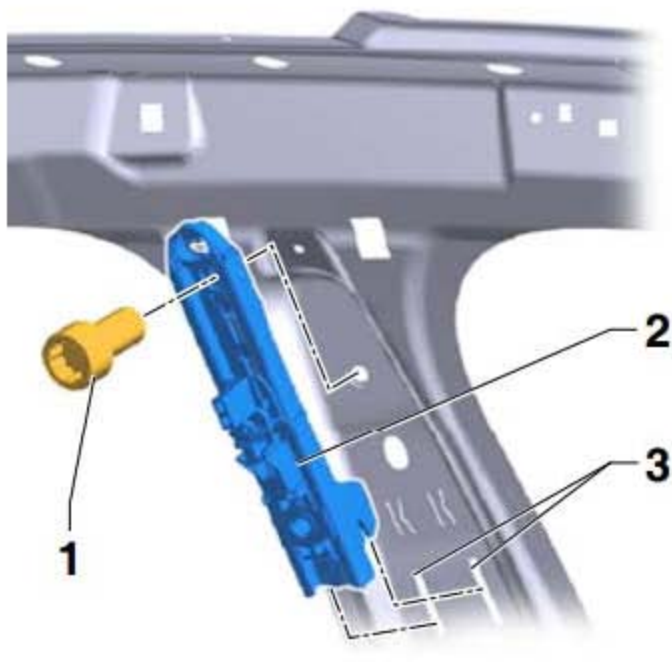
提示

不必从安全带上拆下安全带端部固定件以及导向架。

2). 拧出螺栓(下图 1 所示) (40 Nm) 并从安全带高度调节装置(下图 3 所示)中松开安全带导向扣(下图 2 所示)。



- 3). 拧出螺栓(下图 1 所示)并从固定架(下图 3 所示)中取出安全带高度调节装置(下图 2 所示)。



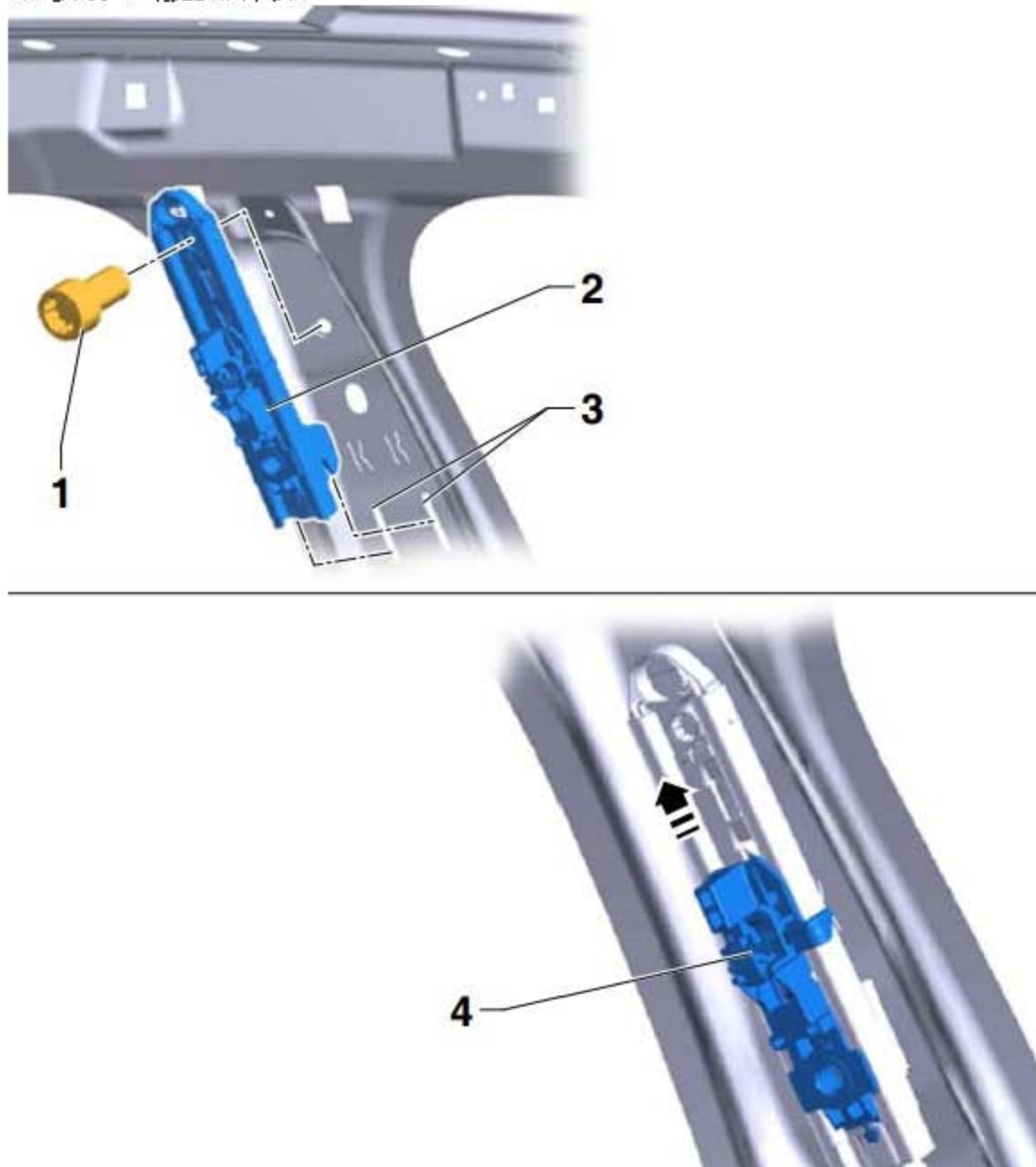
1.6.2 安装

- 1). 安全带高度调节装置(下图 2 所示)装入固定架(下图 3 所示)中。
- 2). 拧紧螺栓(下图 1 所示) (20Nm)。
- 3). 沿(下图箭头所示)方向向上推安全带高度调节装置的从动件(下图 4 所示),直至止档位置。

提示

安装 B 柱上部饰板时,安全带高度调节装置的从动件(下图 4 所示)必须位于最高位置。如果位于其他位置,可能导致从动件断裂。

4). 安装 B 柱上部饰板。



其它安装步骤大体以倒序进行。

1.7 拆卸和安装前部安全带锁

提示

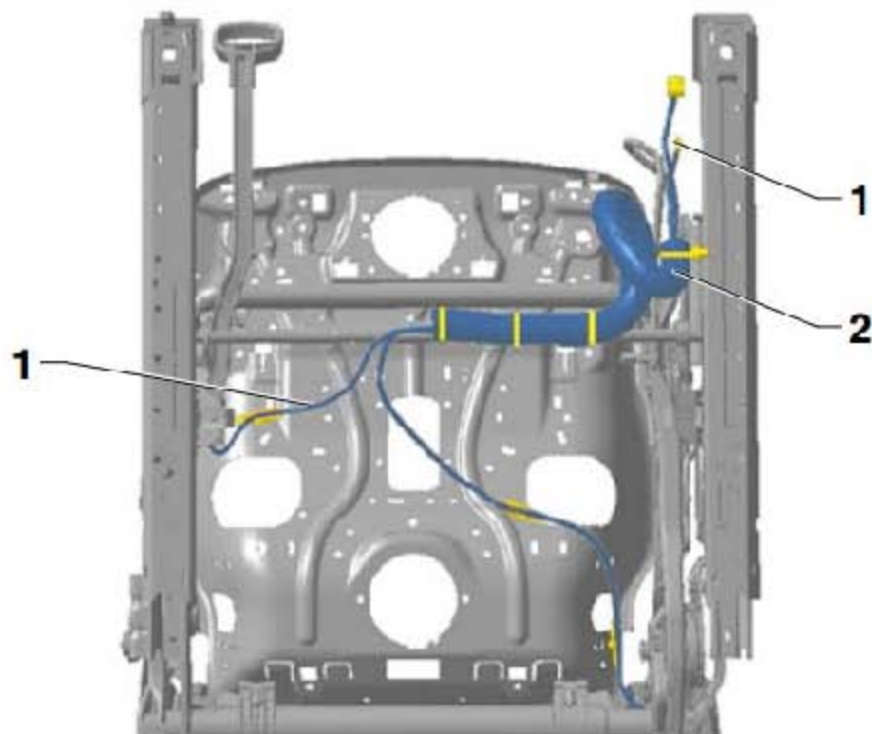
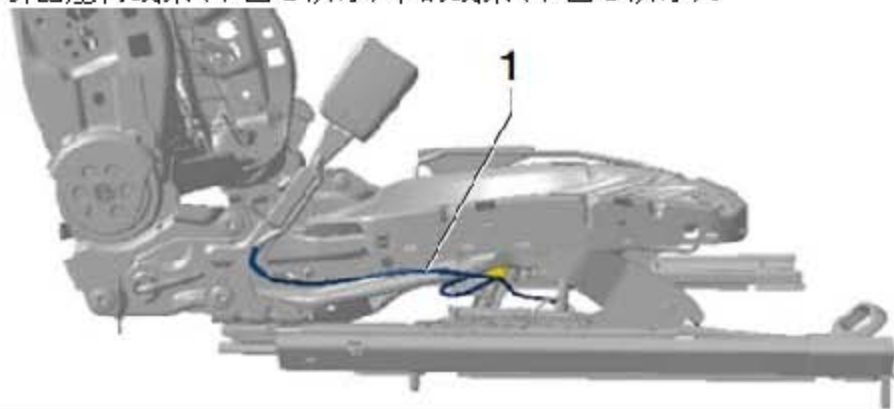
这里描述了左侧座椅安全带锁的拆卸和安装方法。右侧座椅安全带锁的拆卸和安装方法大致相同。

1.7.1 拆卸

- 1). 座椅维修支架安装到发动机和变速箱支架上。
- 2). 拆卸前座椅。
- 3). 座椅固定到座椅维修支架上。
- 4). 座椅置于最靠后的位置。

配备手动高度调节装置的座椅:

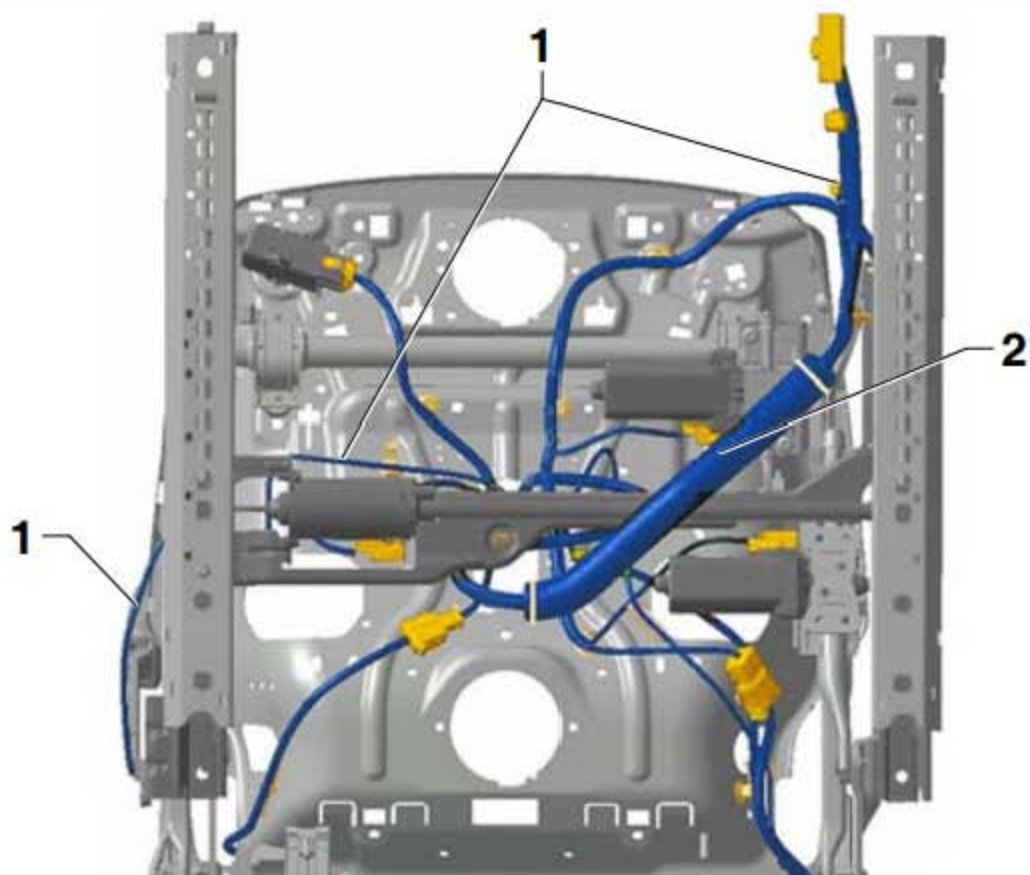
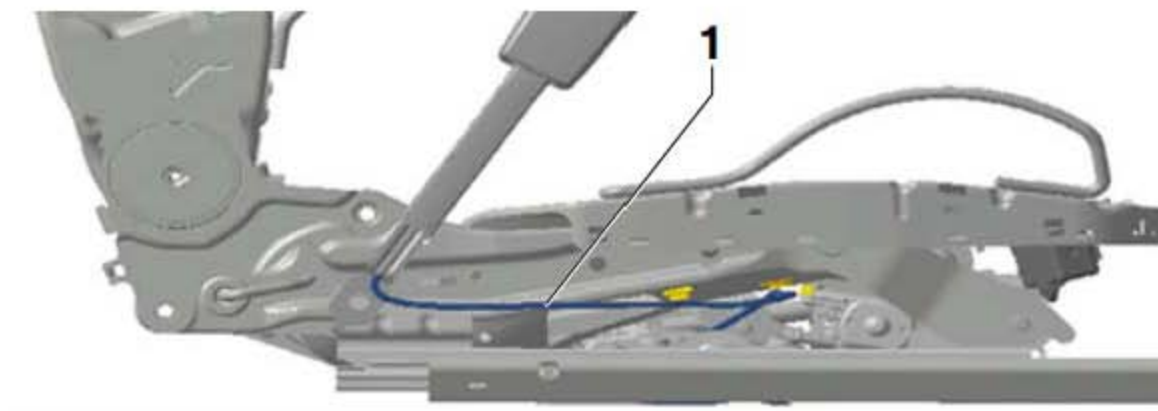
- 5). 脱开座椅架的线束(下图 1 所示)。
- 6). 引出座椅线束(下图 2 所示)中的线束(下图 1 所示)。



配备电动高度调节装置的座椅：

7). 脱开座椅架的线束(下图 1 所示)。

8). 引出座椅线束(下图 2 所示)中的线束(下图 1 所示)。

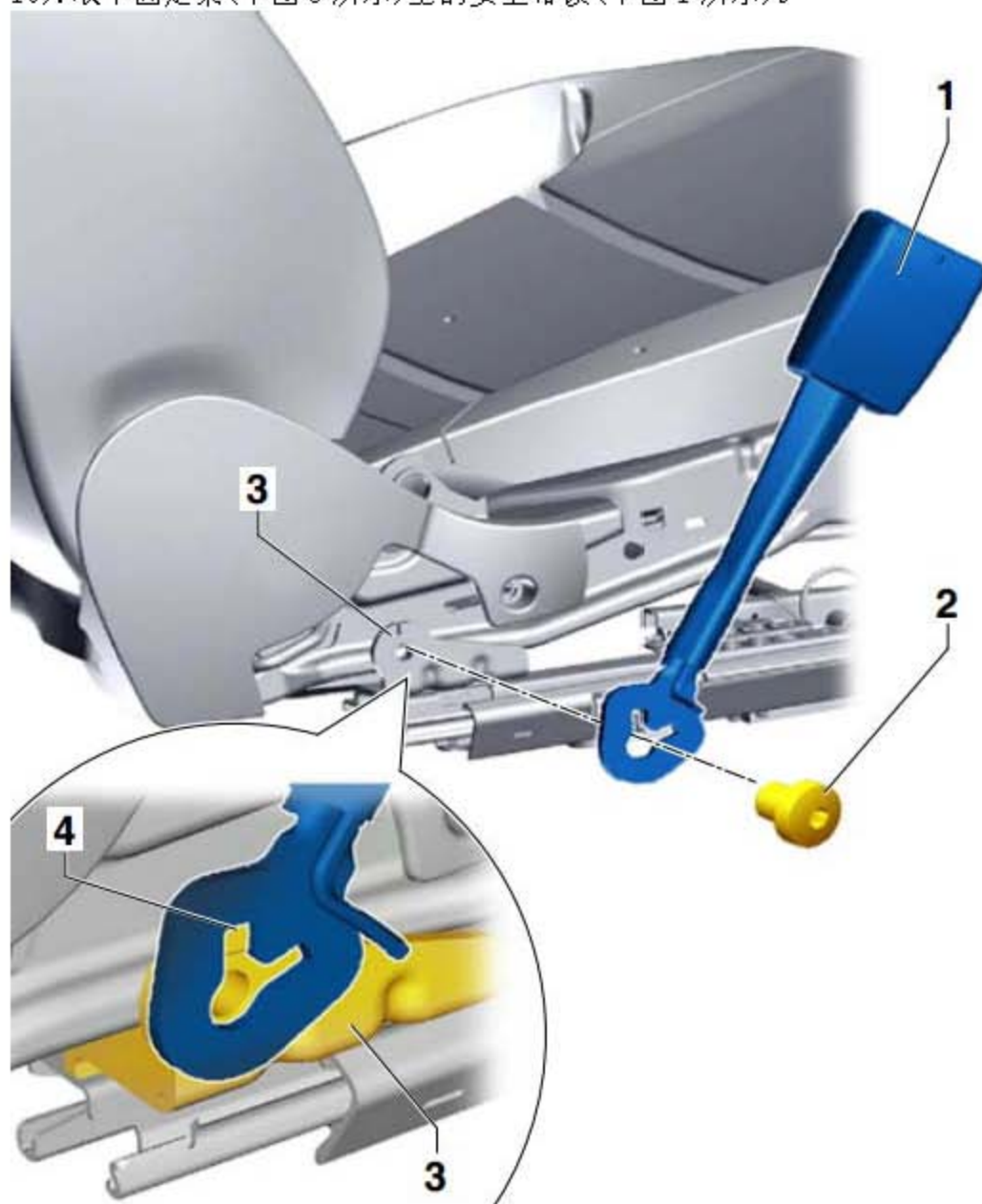


9). 拧出螺栓(下图 2 所示) (20Nm)。

提示

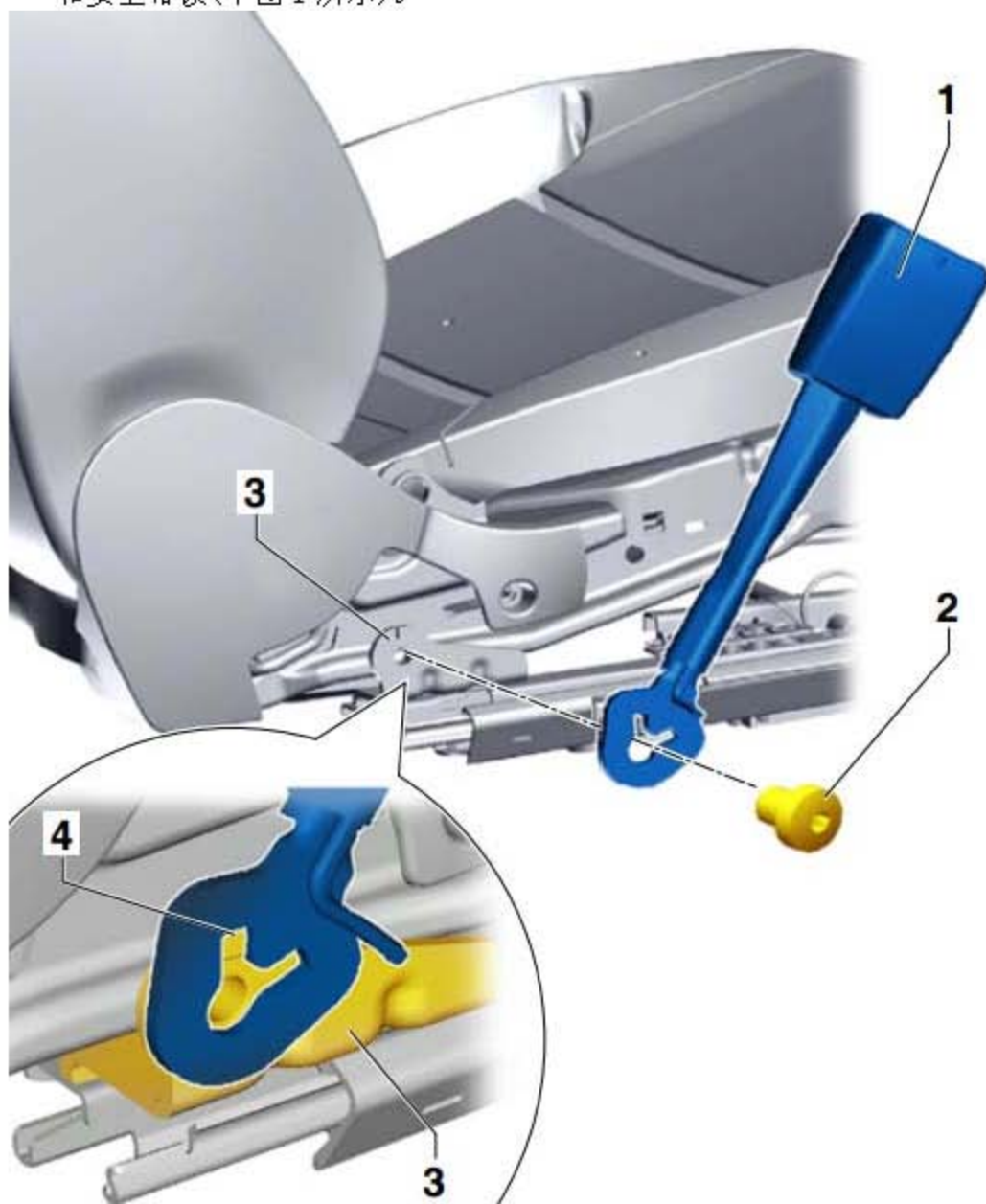
- ◆ 螺栓(下图 2 所示)涂有密封胶, 松开后必须更换新件。
- ◆ 安装新螺栓之前必须清洁相应螺母的螺纹, 必要时, 切割成合适的长度。

10). 取下固定架(下图 3 所示)上的安全带锁(下图 1 所示)。



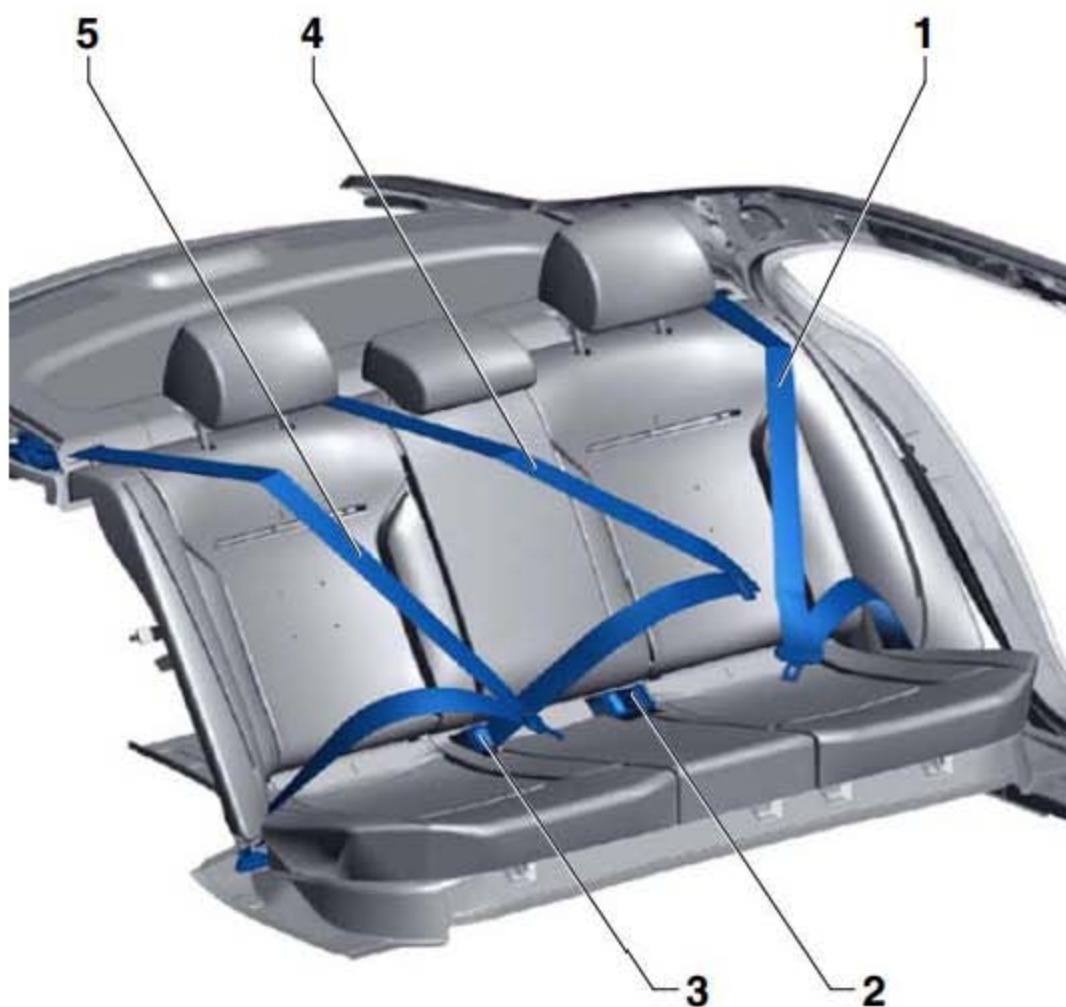
1.7.2 安装

- 1). 安全带锁(下图 1 所示)安装到固定架(下图 3 所示)上,直至卡入销(下图 4 所示)和安全带锁(下图 1 所示)。



其它安装步骤大体以倒序进行。

1.8 后座安全带-装配一览



- 1). 左侧外部安全带, 三点式安全带
- 2). 双安全带锁, 左侧外部安全带和中间安全带锁
- 3). 单个安全带锁, 右侧外部安全带锁, 中部安全带的组成部分
- 4). 中间安全带, 三点式安全带
- 5). 右侧外部安全带, 三点式安全带, 锁止单个安全带锁

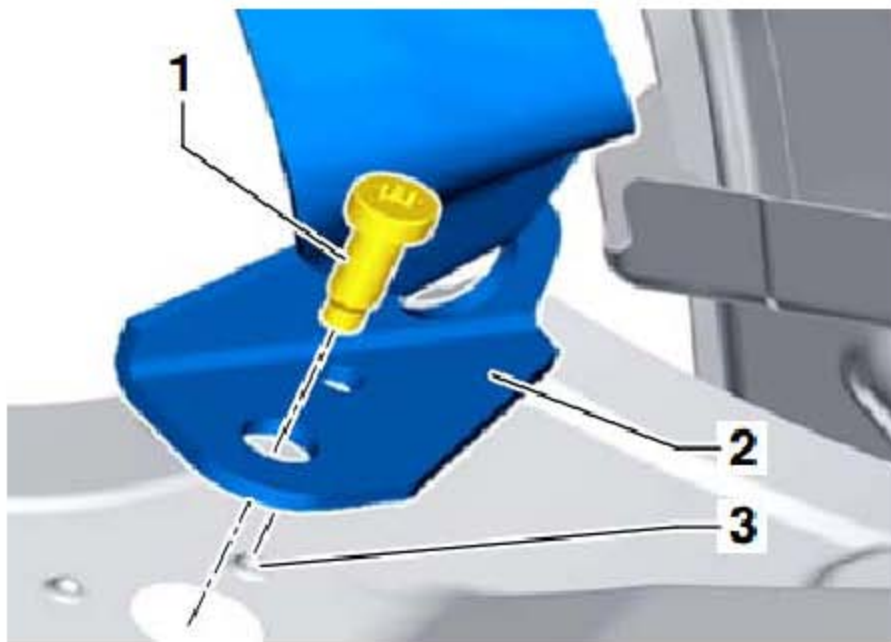
1.9 拆卸和安装外侧安全带

提示

这里仅描述了车辆左侧的拆卸和安装方法。右侧该部件的拆卸和安装方法大致相同。

1.9.1 拆卸

- 1). 断开车辆蓄电池。
- 2). 拆卸后排座椅。
- 3). 拆卸后轮罩饰板。
- 4). 拆卸后窗台板。
- 5). 拧出螺栓(下图 1 所示) (40 Nm)。
- 6). 从定位凸耳(下图 3 所示)上取下安全带端部固定件(下图 2 所示)。



- 7). 拧出螺栓(下图 3 所示) (40Nm)。
- 8). 松开后壁上部件(下图 2 所示)中的锁止件(下图 1 所示)。
- 9). 沿(下图箭头所示)方向从后壁上部件中取出安全带自动收卷器(下图 4 所示)。



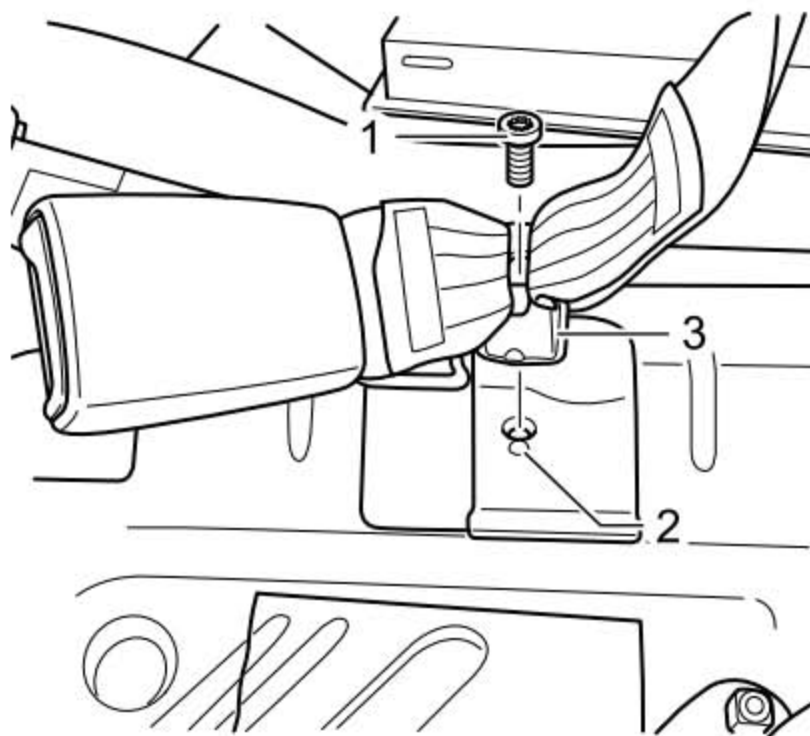
1.9.2 安装

安装大体上以倒序进行。

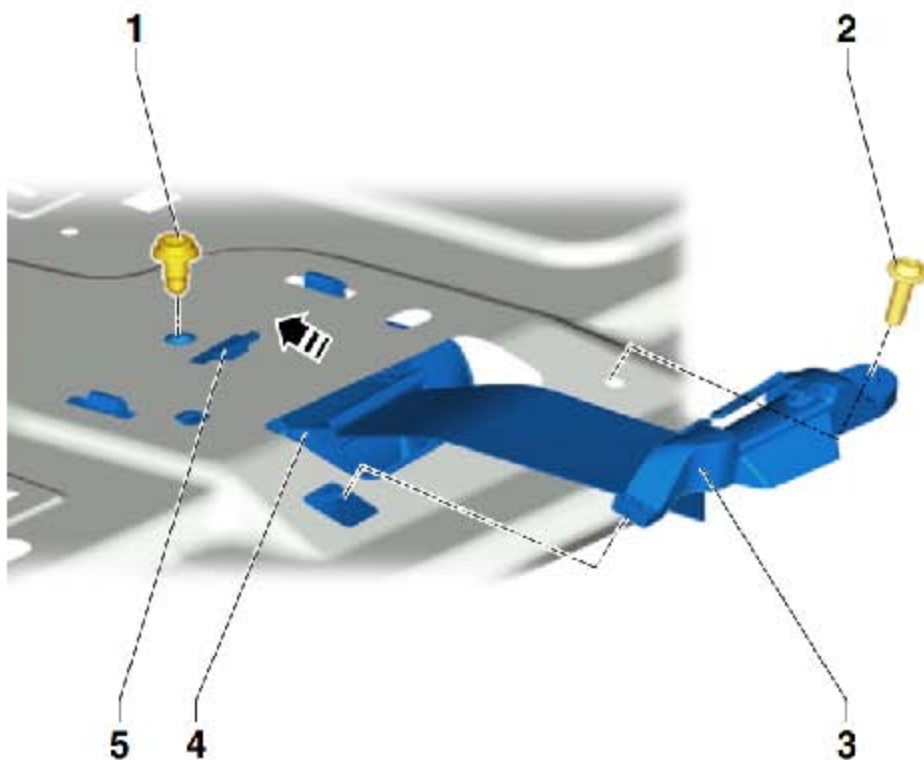
1.10 拆卸和安装中间安全带

1.10.1 拆卸

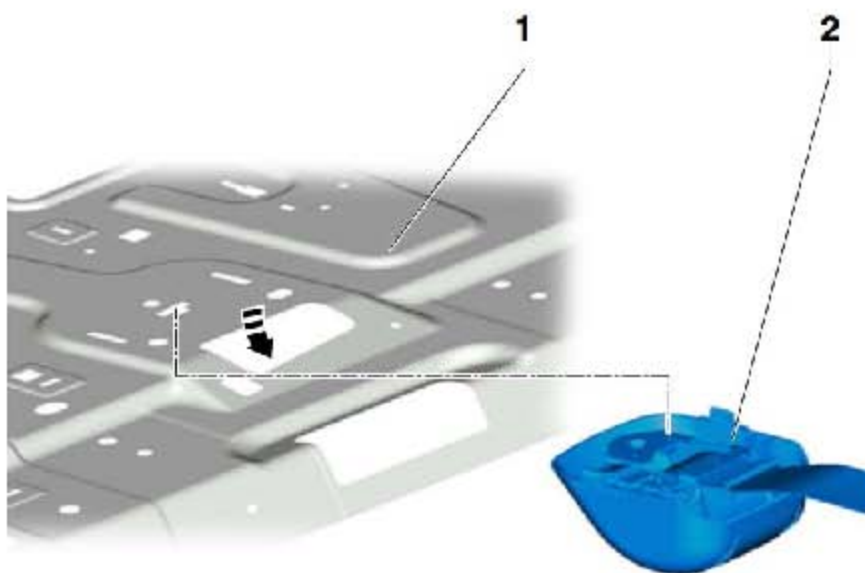
- 1). 拆卸后排座椅。
- 2). 拆卸后窗台板。
- 3). 解锁并向前翻起靠背。
- 4). 拧出螺栓(下图 1 所示) (40 Nm)。
- 5). 从定位凸耳(下图 2 所示)上取下安全带端部固定件(下图 3 所示)。



- 6). 拧出螺栓(下图 2 所示) (8 Nm) 并取下后壁上部件的安全带导向件(下图 3 所示)。
- 7). 拧出螺栓(下图 1 所示) (40Nm)。
- 8). 沿(下图箭头所示)方向松开安全带自动收卷器(下图 4 所示)的卡止件(下图 5 所示)。



9). 从行李箱内, 沿(下图箭头所示)方向从后壁上部件(下图 1 所示)中取下整个中部安全带(下图 2 所示)。



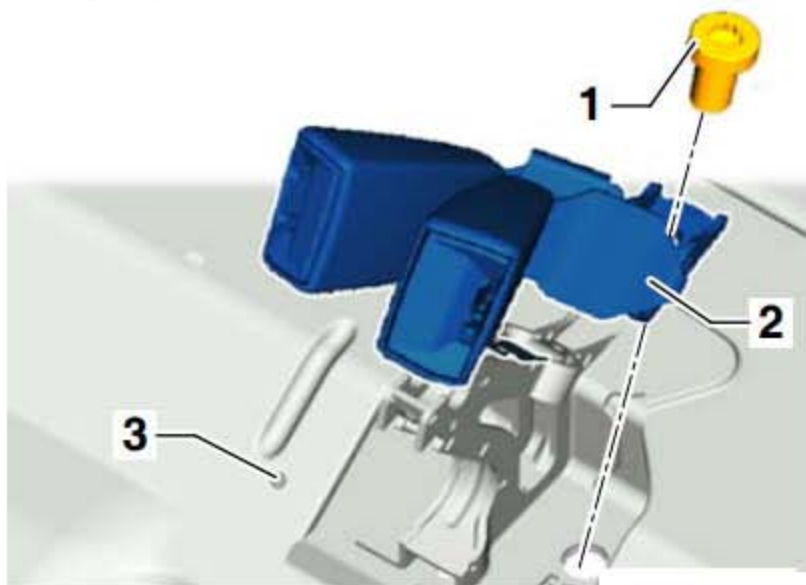
1.10.2 安装

安装大体上以倒序进行。

1.11 拆卸和安装后部双安全带锁

1.11.1 拆卸

- 1). 拆卸后排座椅。
- 2). 解锁并向前翻起靠背。
- 3). 拧出螺栓(下图 1 所示) (40 Nm) 并从车身(下图 3 所示)上取下双安全带锁(下图 2 所示)。



1.11.2 安装

安装大体上以倒序进行。

2. 检查安全带

注意!

每次发生交通事故后都要系统地检查安全带系统! 如果根据检测项目确定存在损坏, 则必须向用户说明更换安全带的必要性。

检查项目:

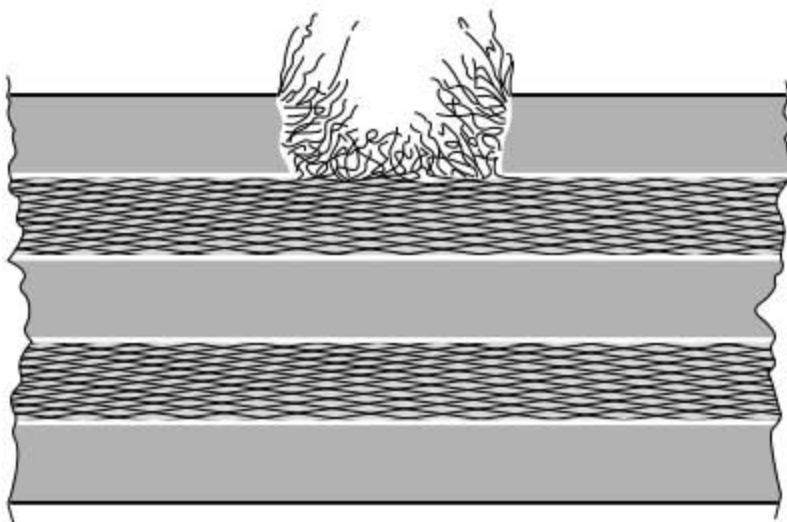
- ◆ 检查安全带
- ◆ 检查安全带自动收卷器 (锁止功能)
- ◆ 目检安全带锁
- ◆ 安全带锁功能检测
- ◆ 检查导向扣和锁舌
- ◆ 检查紧固件和固定点

2.1 检查项目

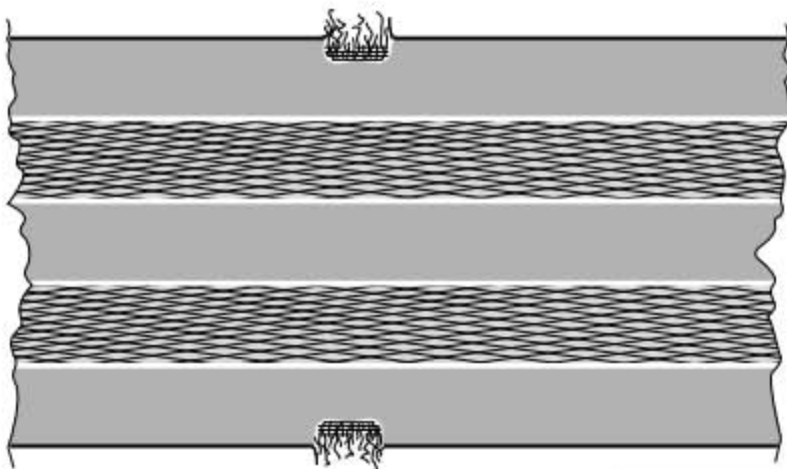
2.1.1 检查安全带

- 1). 从安全带自动收卷器中完全拉出安全带。
- 2). 检查安全带带身是否脏污, 必要时, 用中性肥皂液清洗。

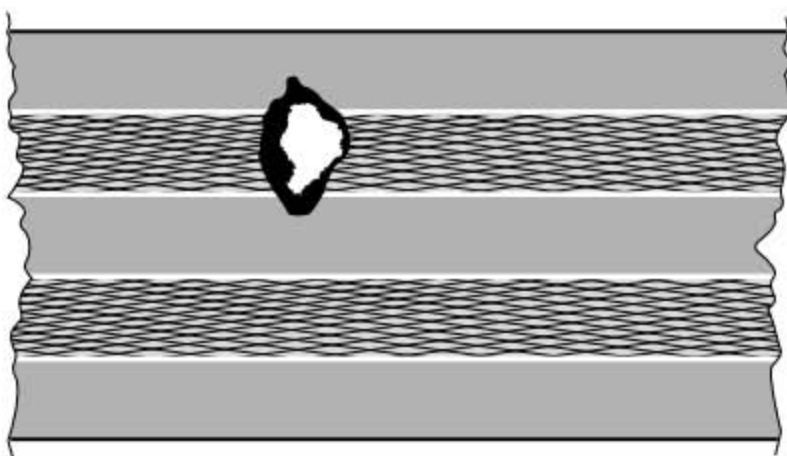
- 如果在一辆发生了交通事故的车上确定有如下损伤之一 (第 1 项或第 2 项), 就要更换整个安全带连同安全带锁和安全带高度调节装置。
- 如果在一辆未发生事故的车上确定有 1、2、3 或 4 项中的一项损坏, 仅更换损坏的安全带即可。
- 安全带断裂、割破或擦伤。



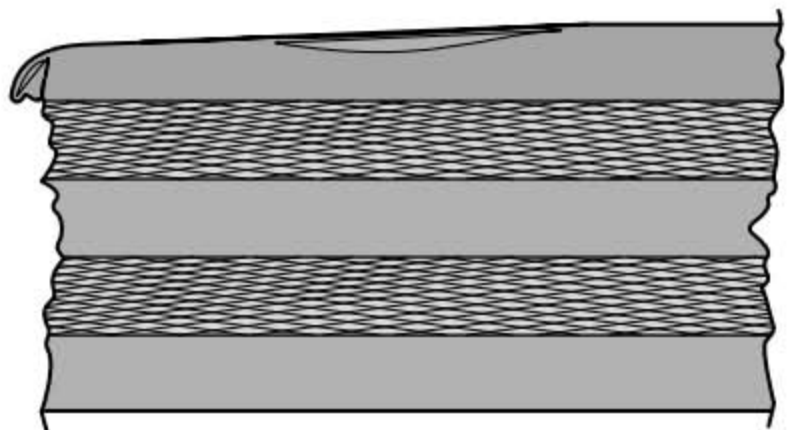
- 安全带边缘织物线断裂。



- 有被香烟等烫过的焦痕



- 安全带边缘一侧变形。



2.1.2 检测安全带自动收卷器（锁止功能）

安全带自动收卷器有 2 个锁止功能。

- ◆ 第 1 个锁止功能是在从自动收卷器中快速拉出安全带时（抽带加速度）触发。从自动收卷器中用力迅速拉出安全带。
- ◆ 无锁止作用）。整体更换安全带和安全带锁。
- ◆ 如果在安全带拉出或缩回时发生故障，则应首先检查自动收卷器的位置是否发生了变化。
- ◆ 第 2 个锁止功能是在车辆行驶过程中发生改变时（与车辆有关的锁止功能）触发。此时必须将车辆行驶到平坦的路面上。

检查

- 1). 系好安全带。
- 2). 车辆加速到 20 km/h，然后踩下脚制动器进行全制动。
 - ◆ 如果在制动过程中安全带没有被卡止机构锁止，则应整体更换安全带和安全带锁。

注意！

出于安全方面的考虑，必须在无车辆行驶的路段上进行行车测试，以免给其它车辆或人员带来危害。

2.1.3 安全带锁目检

检查锁扣是否有裂缝或裂口。

- ◆ 如有损坏应整个更换安全带和安全带锁。

2.1.4 安全带锁的功能检测

检查安全带锁：

将锁舌推入安全带锁中，直至能听到卡入的声音。用力拉安全带，检查锁止机构是否卡止。

- ◆ 至少进行 5 次以上的检查，只要有 1 次锁舌没有锁止在安全带锁中，也必须将安全带锁连同安全带整个更换。

检测解锁机构：

- 1). 用手指按压安全带锁上的按钮，松开安全带。
- 2). 在带身松开时，锁舌必须自动从安全带锁中弹出来。
 - ◆ 至少进行 5 次检查，只要有 1 次没有弹出锁舌，也必须将安全带锁连同安全带整个更换。

注意！

严禁在安全带锁的按钮上用润滑剂来消除操作安全带时的噪音或抽拉不顺畅的情况。

2.1.5 检查导向扣和锁舌

在安全带系统受力后（发生事故时系住的安全带受力后），附有塑料外壳的导向件会出现平行排列的细小裂纹。（这与经常使用而出现的磨损是不同的，后者是没有细纹的光滑磨损）。检查塑料材料有无变形、脱落和开裂。

- ◆ 在出现裂槽和 / 或损坏时要整个更换安全带和安全带锁。

2.1.6 检查紧固件和固定点

1). 进行以下目检和功能检测：

- ◆ 安全带锁舌已变形（拉伸）。
- ◆ 高度调节装置失灵。
- ◆ 固定点（座椅、支柱、底板）扭曲或螺纹受损。

2). 如果在这些部件上发现损坏，应连同安全带锁更换整个安全带。

3). 如果在固定点上确定出现损坏，则必须进行更换。

提示

对于不是交通事故引起的损坏，例如磨损，则只更换相应的受损件。