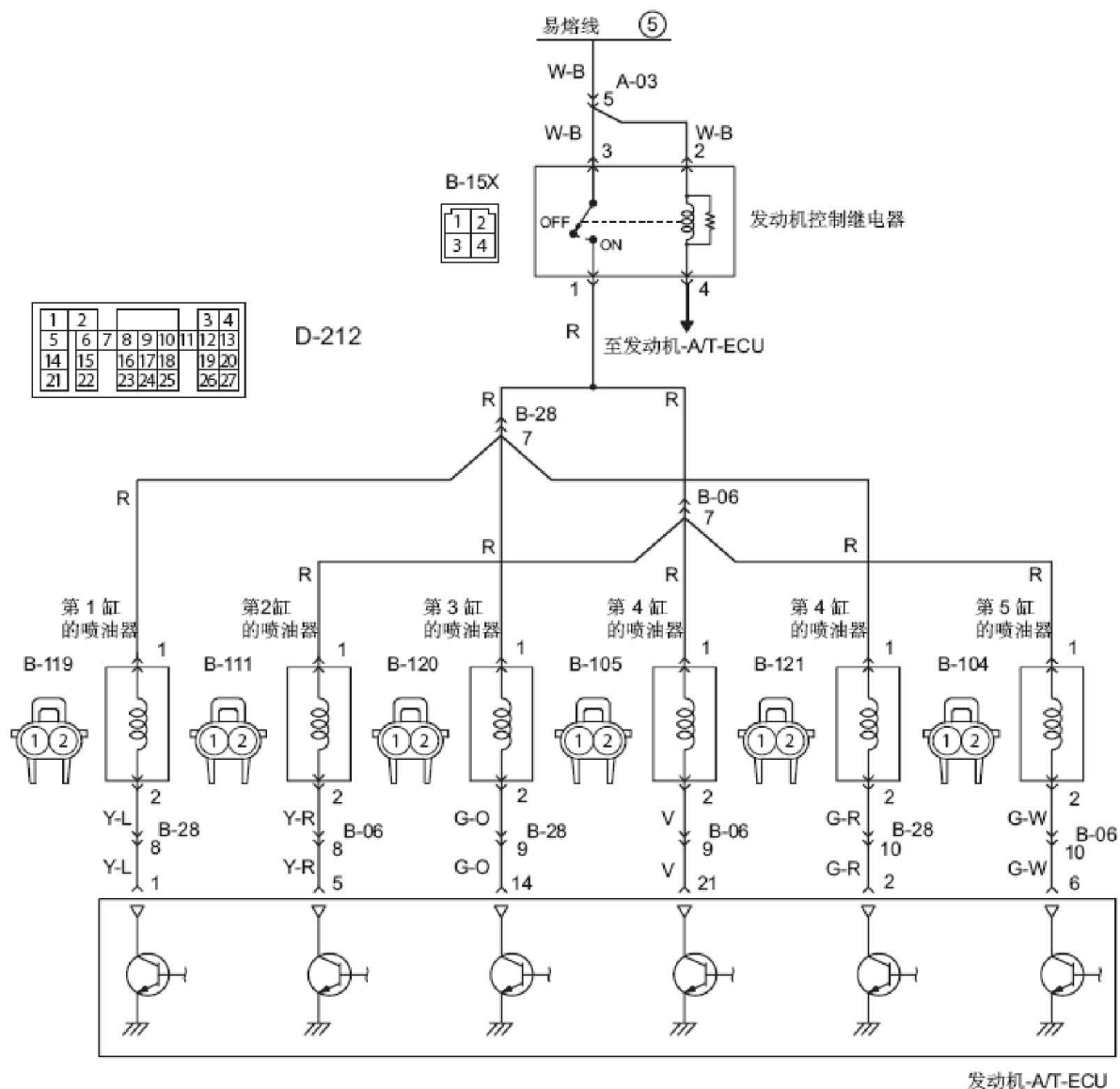


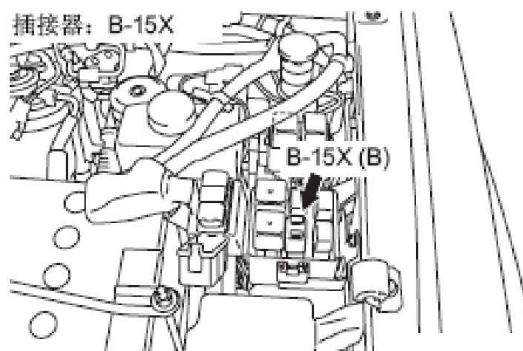
# P0202 第 2 缸喷油器系统故障解析

## 故障说明:

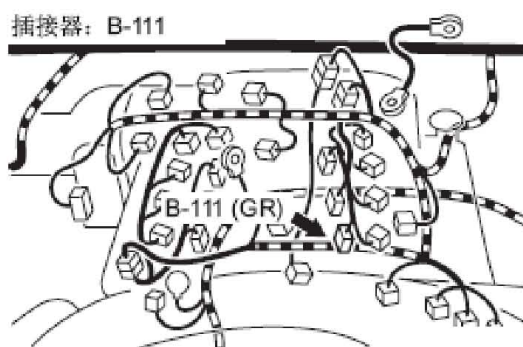
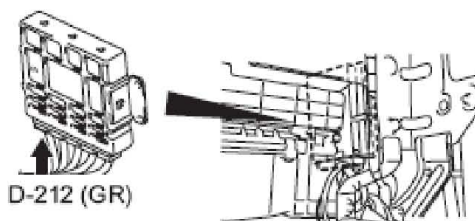
DTC	说明
P0202	第 2 缸喷油器系统

### 1). 电路图





插接器: D-212



## 2). 工作原理

- A). 发动机控制继电器（1号端子）对喷油器（1号端子）供电。
- B). 发动机-A/T-ECU（5号端子）接通单元中的功率晶体管，这可使喷油器（2号端子）通电。
- C). 发动机-A/T-ECU 控制喷油器的供电时间间隔。
- D). 喷油器的燃油喷射量取决于供电间隔。

## 故障码分析:

### 1). 检查条件

- A). 当发动机处于运转状态时。

### 2). 判断标准

- A). 已持续 2 秒未检测到喷油器线圈浪涌电压。

- 3). 可能的原因
  - A). 第 2 缸喷油器发生故障
  - B). 喷油器电路断路 / 短路或插接器接触松动
  - C). 发动机-A/T-ECU 发生故障

## 故障码诊断流程:

- 1). 诊断仪促动器测试
  - A). 第 2 缸喷油器  
正常: 怠速状态改变。
  - B). 问题: 检查结果是否正常?  
是 : 间歇性故障。  
否 : 转到步骤 2。
- 2). 插接器检查: 第 2 缸喷油器插接器 B-111。
  - A). 问题: 检查结果是否正常?  
是 : 转到步骤 3。  
否 : 修理或更换插接器。
- 3). 检查第 2 缸喷油器本身。
  - A). 检查第 2 缸喷油器本身。
  - B). 问题: 检查结果是否正常?  
是 : 转到步骤 4。  
否 : 更换第 2 缸喷油器。
- 4). 测量第 2 缸喷油器插接器 B-111 处的电压。
  - A). 断开插接器, 并在线束侧进行测量。
  - B). 点火开关: ON
  - C). 1 号端子与接地之间的电压。  
正常: 系统电压
  - D). 问题: 检查结果是否正常?  
是 : 转到步骤 6。  
否 : 转到步骤 5。
- 5). 插接器检查: 发动机控制继电器插接器 B-15X。
  - A). 问题: 检查结果是否正常?  
是 : 检查中间插接器 B-28, 如有必要, 则进行修理。如果中间插接器正常, 则检查并修理发动机控制继电器插接器 B-15X (1 号端子) 与第 2 缸喷油器插接器 B-111 (1 号端子) 之间的线束。  
否 : 修理或更换插接器。
- 6). 插接器检查: 发动机控制继电器插接器 B-15X。
  - A). 问题: 检查结果是否正常?  
是 : 转到步骤 7。  
否 : 修理或更换插接器。

- 7). 检查发动机控制继电器插接器 B-15X (1 号端子) 与第 2 缸喷油器插接器 B-111 (1 号端子) 之间的线束。  
注: 检查线束之前, 先检查中间插接器 B-06, 如有必要, 则进行修理。  
A). 检查供电线路是否损坏。  
B). 问题: 检查结果是否正常?  
是 : 转到步骤 8。  
否 : 修理损坏的线束。
- 8). 插接器检查: 发动机-A/T-ECU 插接器 D-212。  
A). 问题: 检查结果是否正常?  
是 : 转到步骤 9。  
否 : 修理或更换插接器。
- 9). 检查第 2 缸喷油器插接器 B-111 (2 号端子) 与发动机-A/T-ECU 插接器 D-212 (5 号端子) 之间的线束。  
注: 检查线束之前, 先检查中间插接器 B-06, 如有必要, 则进行修理。  
A). 检查输出线路是否断路 / 短路和损坏。  
B). 问题: 检查结果是否正常?  
是 : 转到步骤 10。  
否 : 修理损坏的线束。
- 10). 测量发动机-A/T-ECU 插接器 D-212 处的信号波形 (使用示波器)。  
A). 发动机: 怠速  
B). 变速器: P 档  
C). 5 号端子与接地之间的电压。  
正常: 在使用示波器的检查程序中应显示波形。  
D). 问题: 检查结果是否正常?  
是 : 间歇性故障。  
否 : 更换发动机-A/T-ECU。