

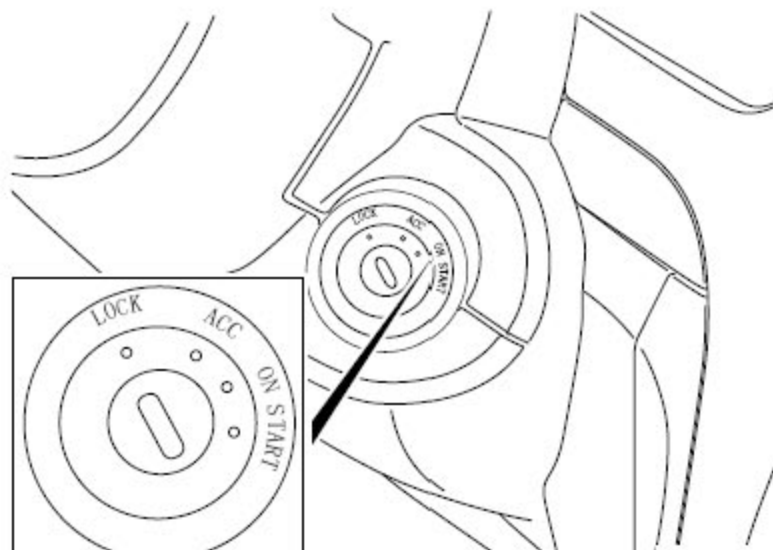
11.8 拆卸与安装

11.8.1 蓄电池电缆的断开连接程序

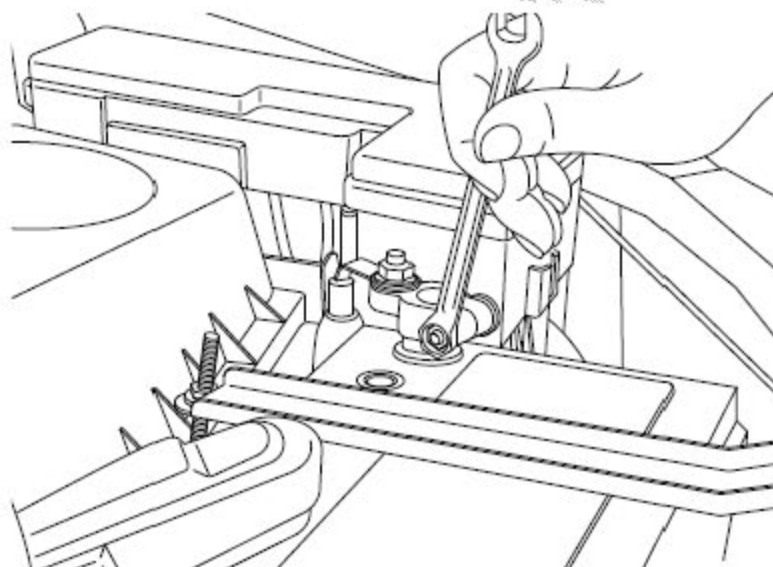
断开程序:

警告!

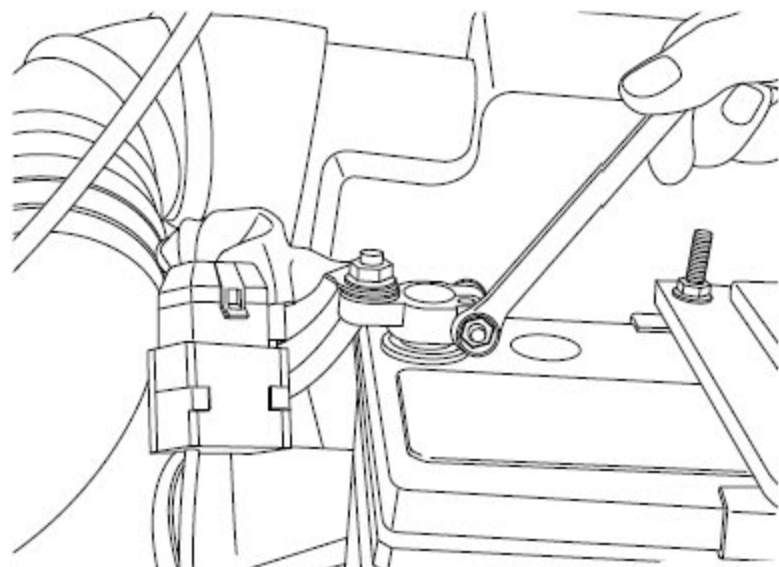
参见“警告和注意事项”中的“有关断开蓄电池的警告”。



1). 关闭所有用电设备，点火开关处于“OFF”位置。

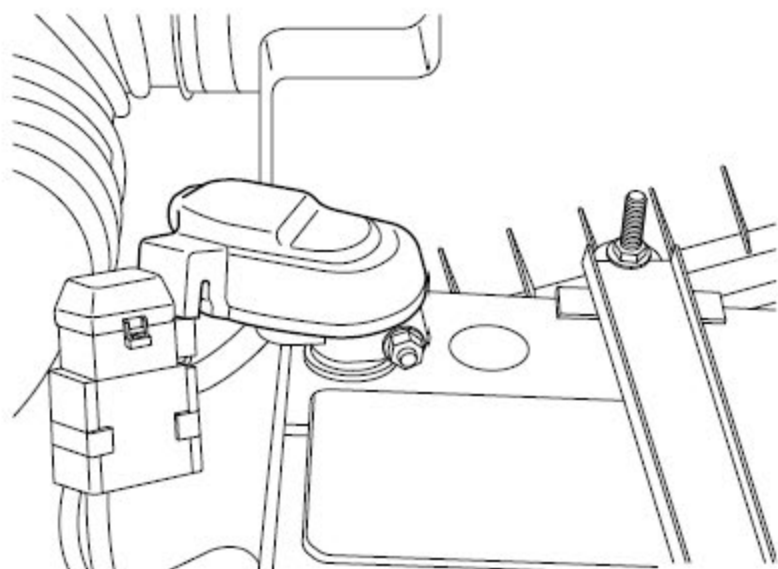


2). 断开蓄电池负极电缆。

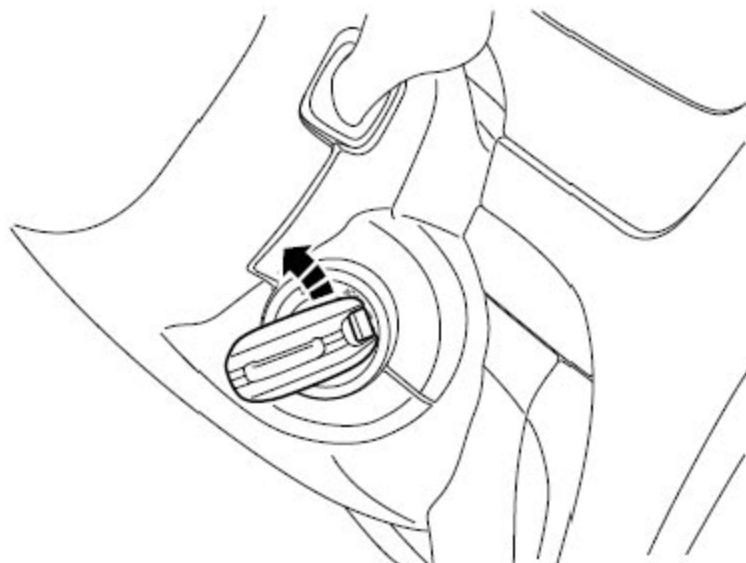


3). 断开蓄电池正极电缆。

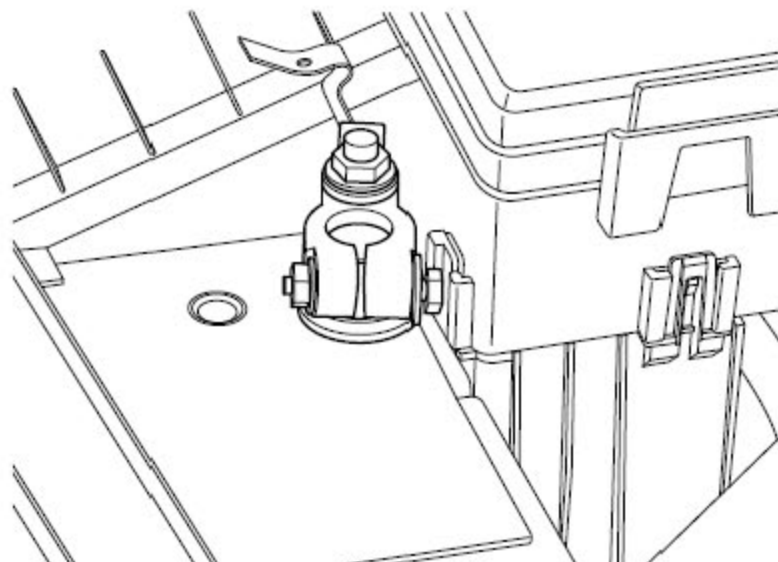
连接程序:



1). 连接蓄电池正极电缆，并紧固固定螺母。力矩：10.3Nm(公制) 7.6lb-ft(英制)



2). 确认点火开关已处于“OFF”位置。



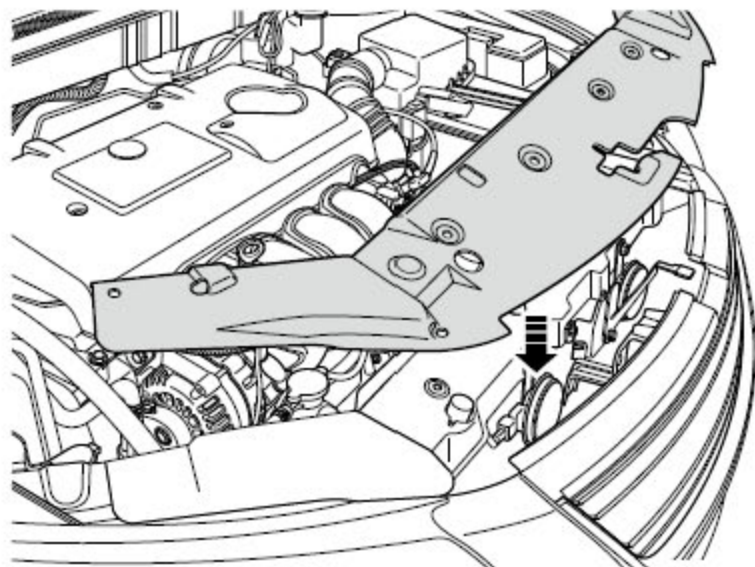
3). 连接蓄电池负极电缆。力矩：10.3Nm(公制) 7.61b-ft(英制)

11.8.2 蓄电池的更换

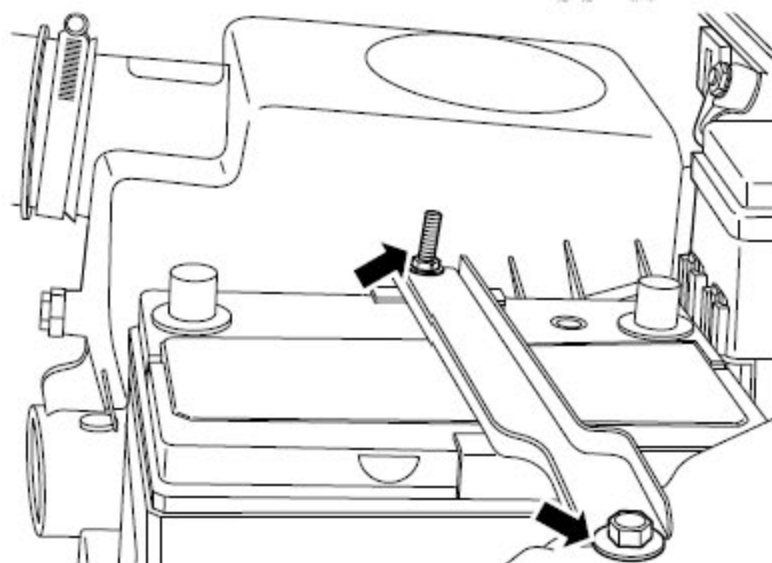
拆卸程序:

警告!

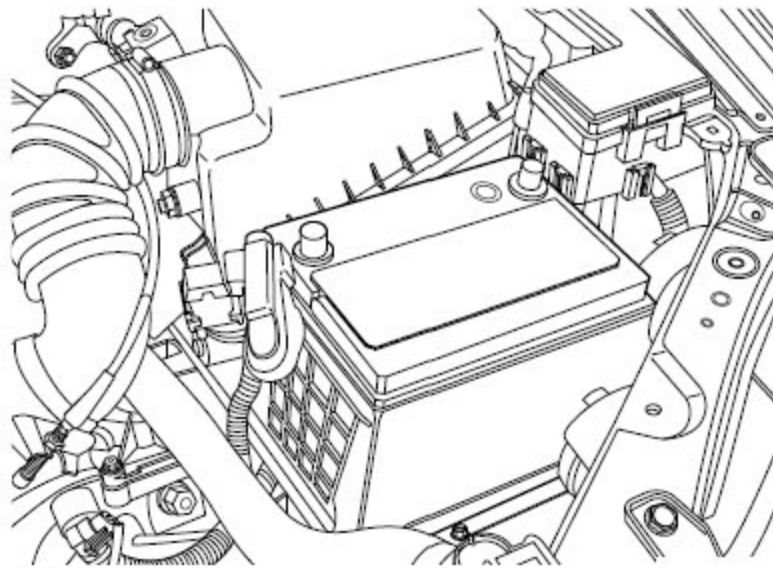
参见“警告和注意事项”中的“有关断开蓄电池的警告”。



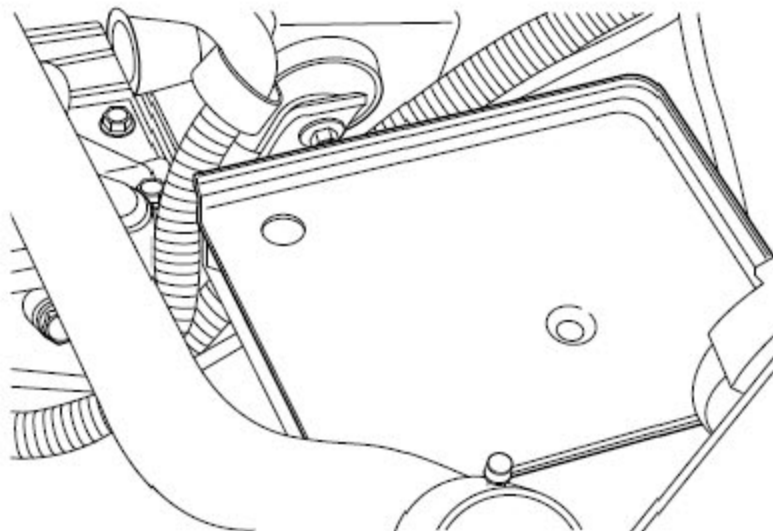
- 1). 断开蓄电池正负极电缆，参见蓄电池电缆的断开连接程序。
- 2). 拆卸前保险杠上饰板卡扣8 颗，取出前保险杠上饰板。



- 3). 拆卸蓄电池固定压板螺栓及螺母。

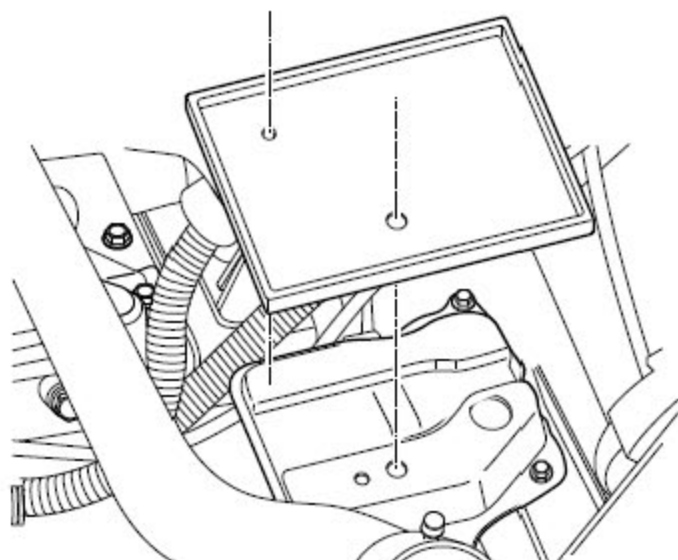


4). 取出蓄电池。



5). 直接取出蓄电池底板。

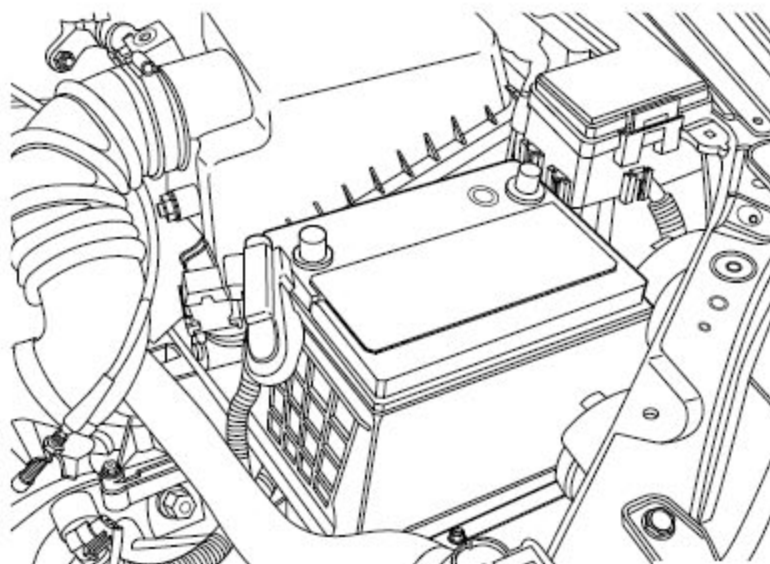
安装程序:



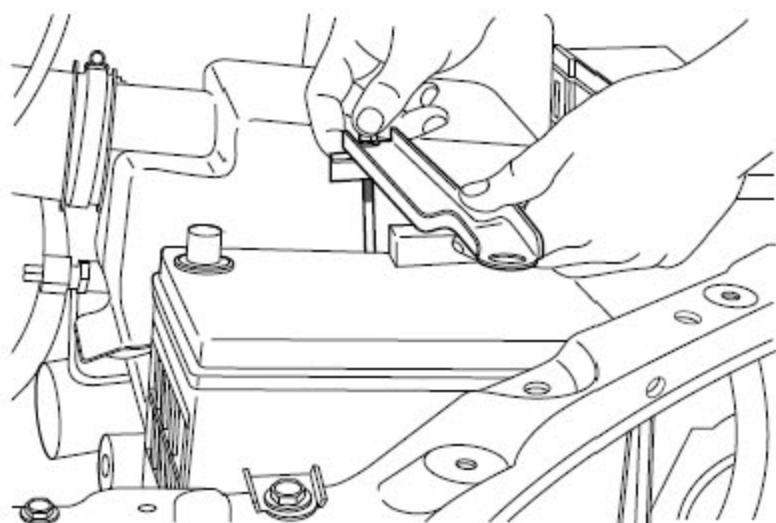
1). 安装蓄电池底板。

注意

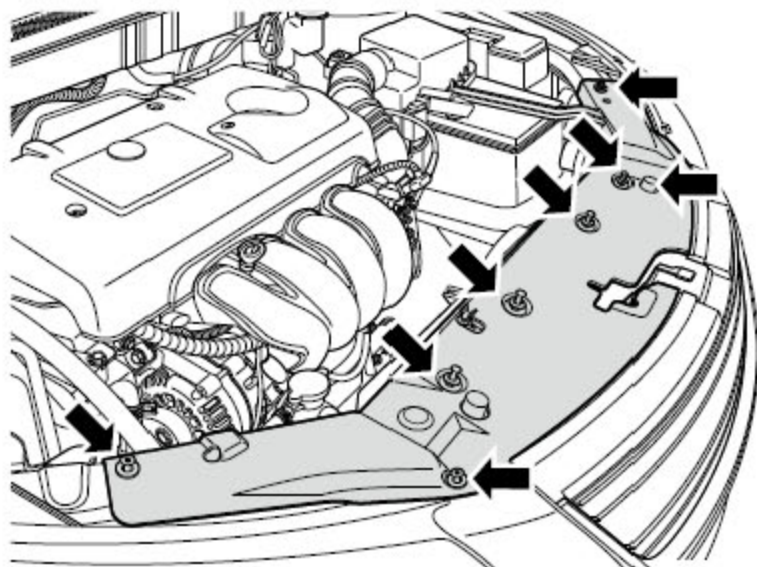
蓄电池底板靠两个凸台固定，在安装时注意凸起部位卡入底板托架孔内。



2). 安装蓄电池。



- 3). 安装蓄电池固定压板并紧固压条螺母、螺栓。力矩: 13Nm(公制) 9.6lb-ft(英制)



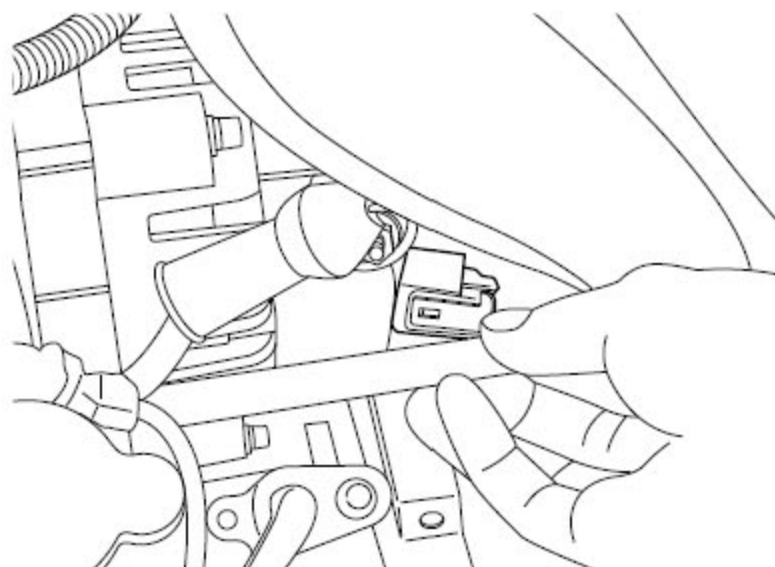
- 4). 安装前保险杠上饰板。
5). 连接蓄电池正负极电缆。

11.8.3 发电机的更换

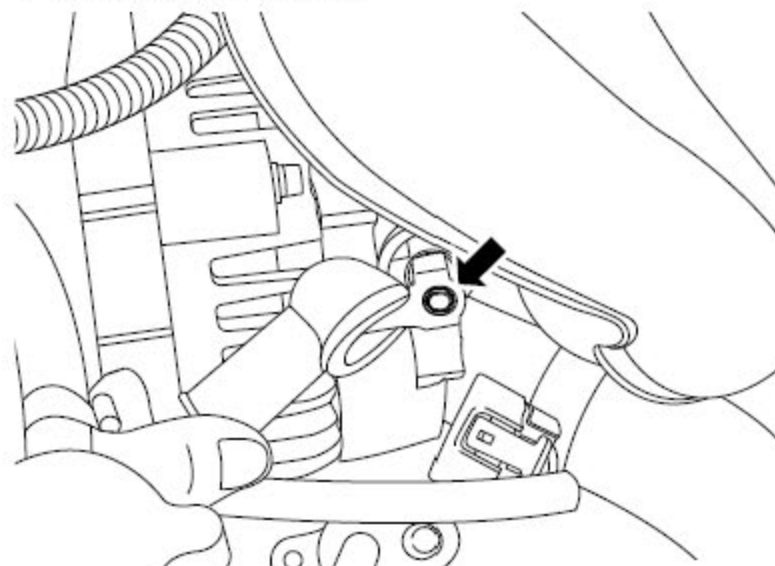
拆卸程序:

警告!

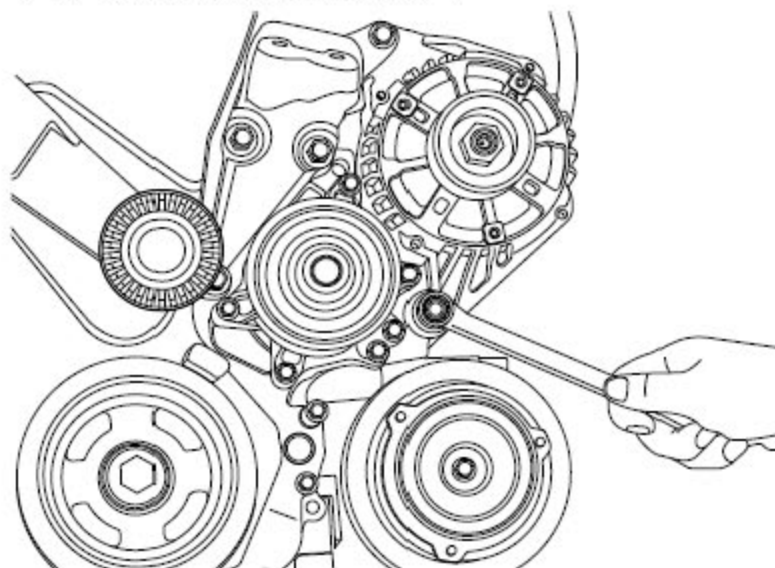
参见“警告和注意事项”中的“断开蓄电池的警告”。



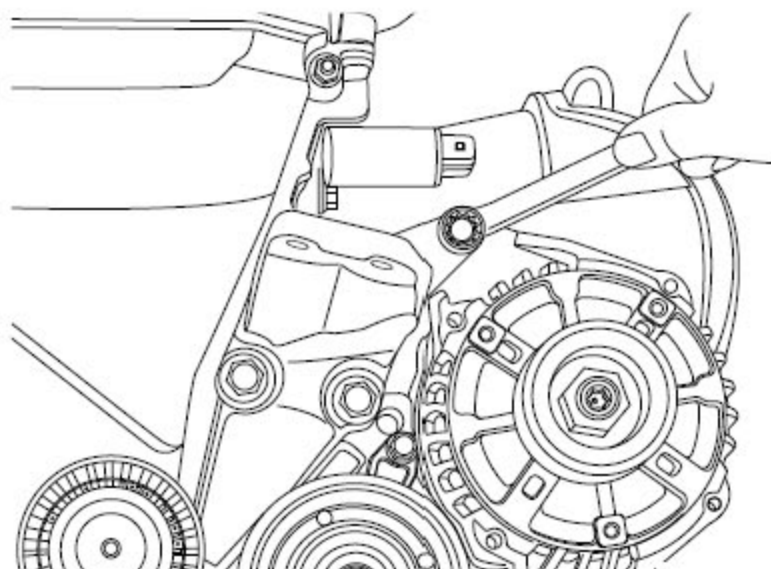
- 1). 断开蓄电池负极电缆，参见蓄电池电缆的断开连接程序。
- 2). 断开发电机线束连接器。



- 3). 拆卸发电机充电线束紧固螺母。

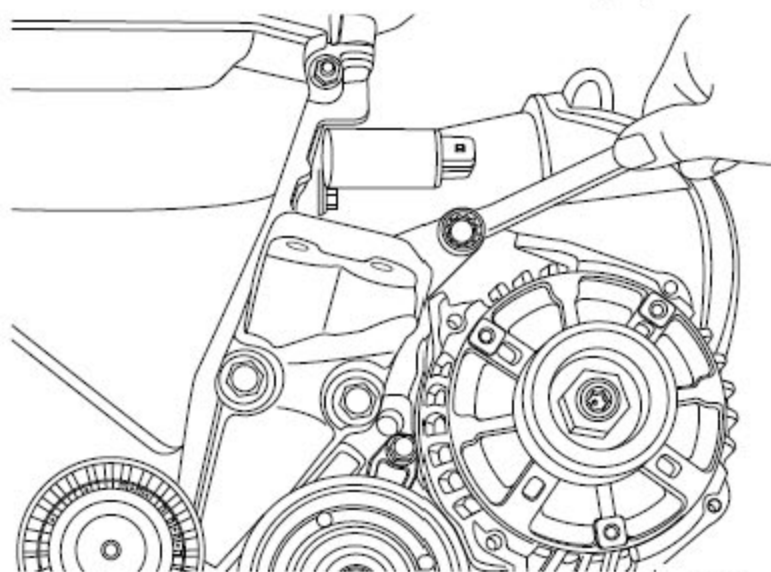


- 4). 拆卸传动皮带，参见传动皮带的更换。
- 5). 拆卸发电机下固定螺栓。

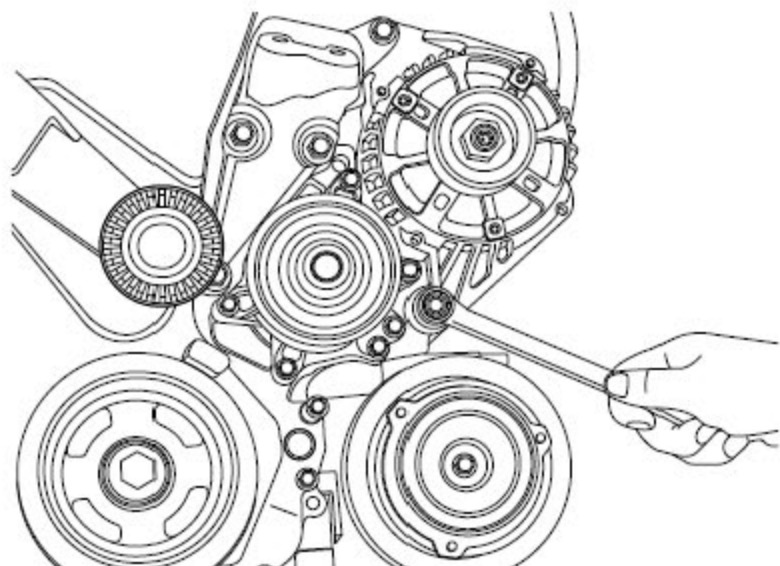


- 6). 拆卸发电机上固定螺栓。
- 7). 从发电机支架上取下发电机。

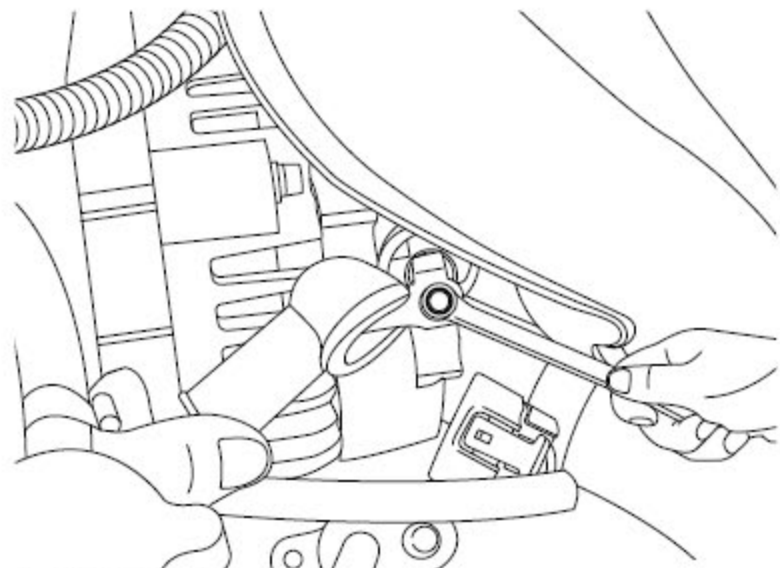
安装程序:



- 1). 安装并紧固发电机上固定螺栓。力矩：25Nm(公制) 18.5lb-ft(英制)

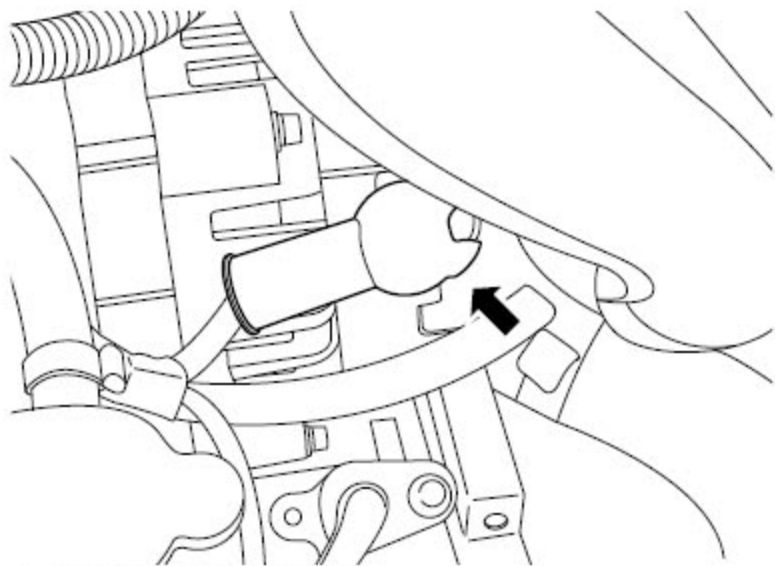


2). 安装并紧固发电机下固定螺栓。力矩：54Nm(公制) 40lb-ft(英制)



3). 安装传动皮带。

4). 安装发电机充电线束，并紧固线束固定螺母。力矩：10Nm(公制) 7.4lb-ft(英制)



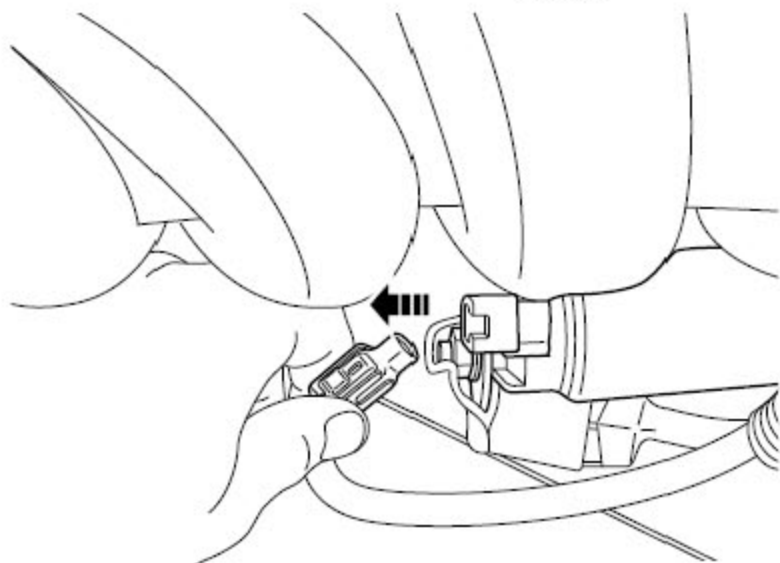
- 5). 连接发电机线束连接器。
- 6). 连接蓄电池负极电缆。

11.8.4 启动机的更换

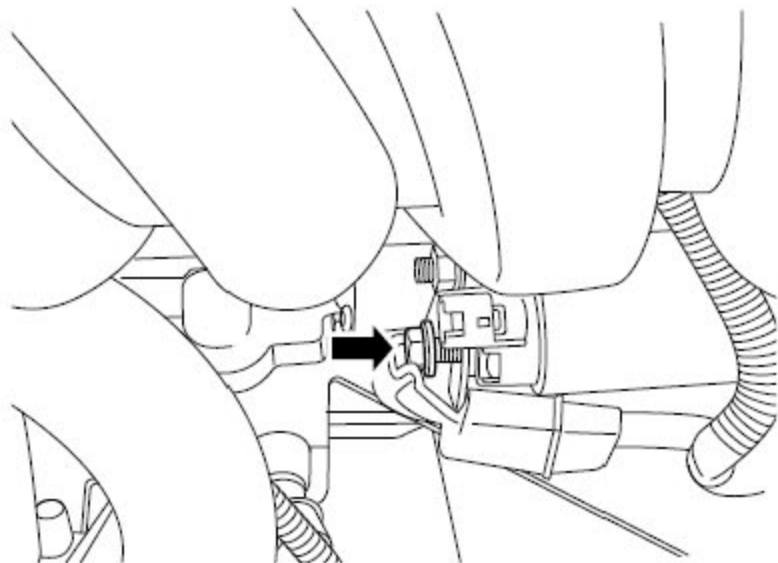
拆卸程序:

警告!

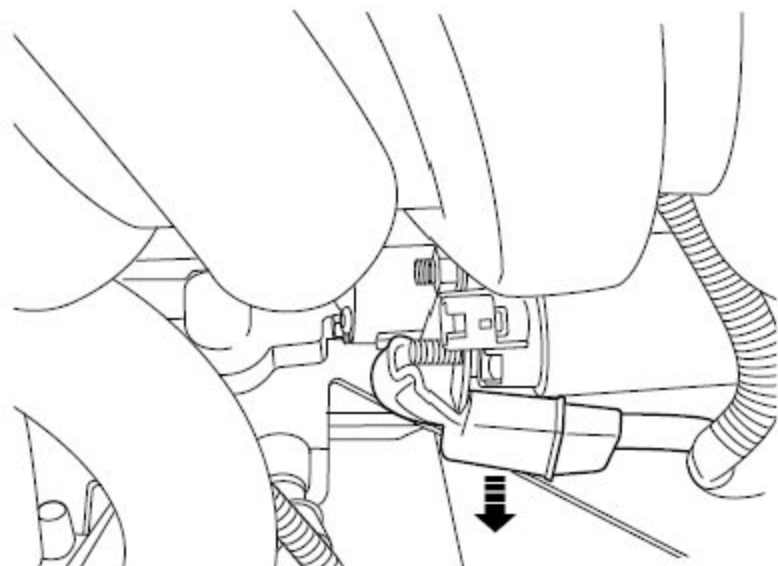
参见“警告和注意事项”中的“有关断开蓄电池的警告”。



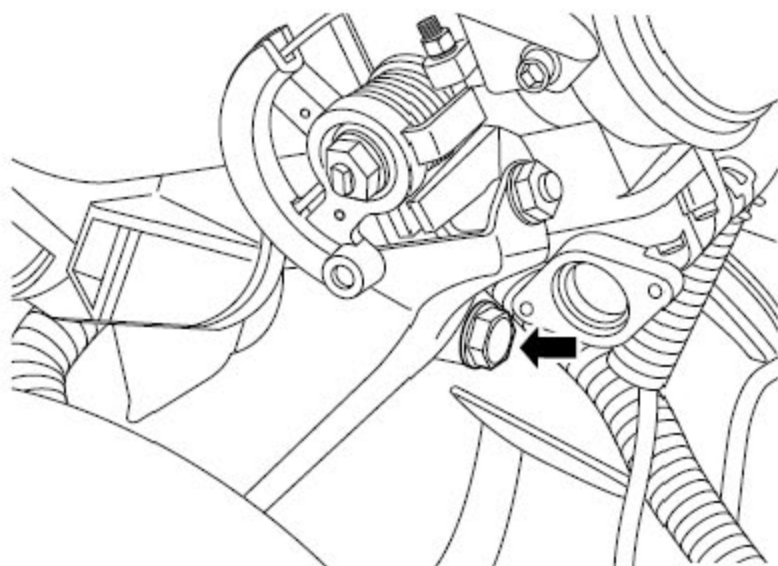
- 1). 断开蓄电池的负极电缆，参见蓄电池电缆的断开连接程序。
- 2). 断启动机控制线束连接器。



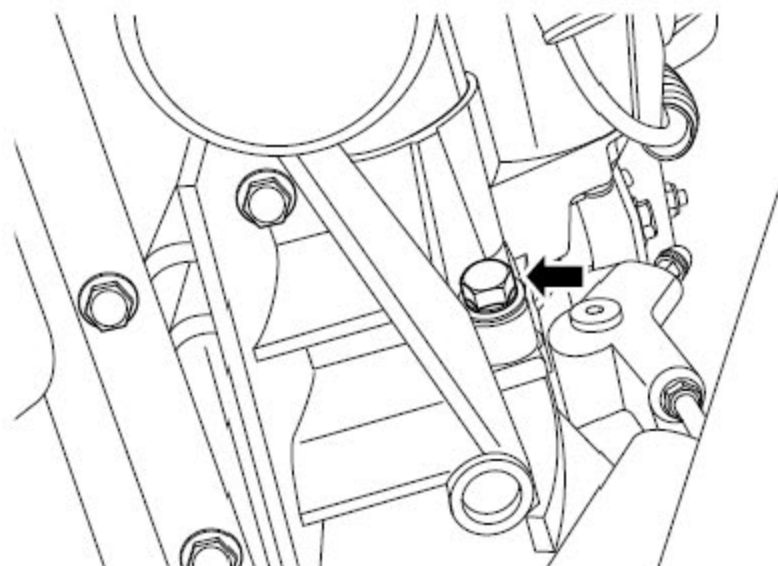
3). 拆卸启动机电源线束固定螺母。



4). 拆卸启动机电源线束。

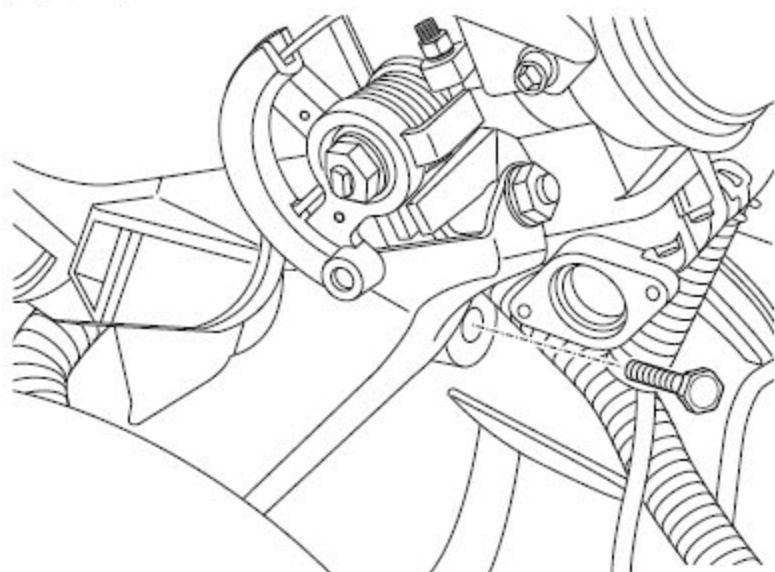


5). 拆卸启动机上固定螺栓。

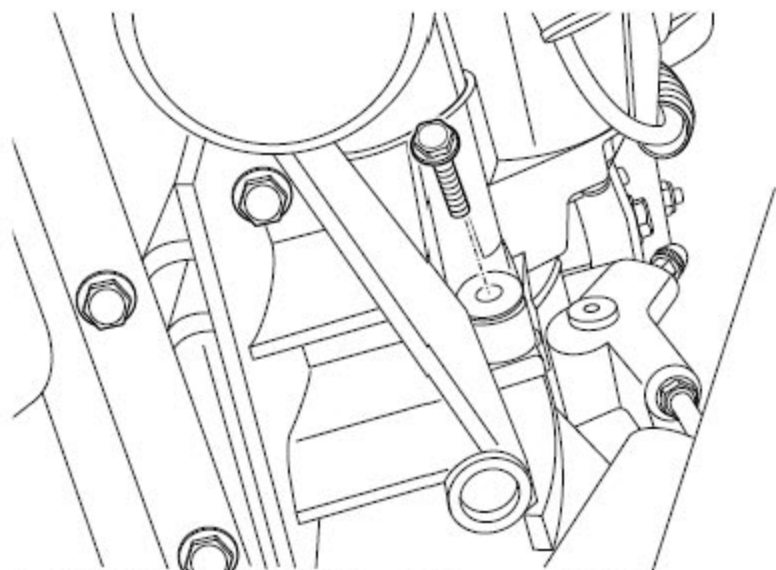


6). 拆卸启动机下固定螺栓。

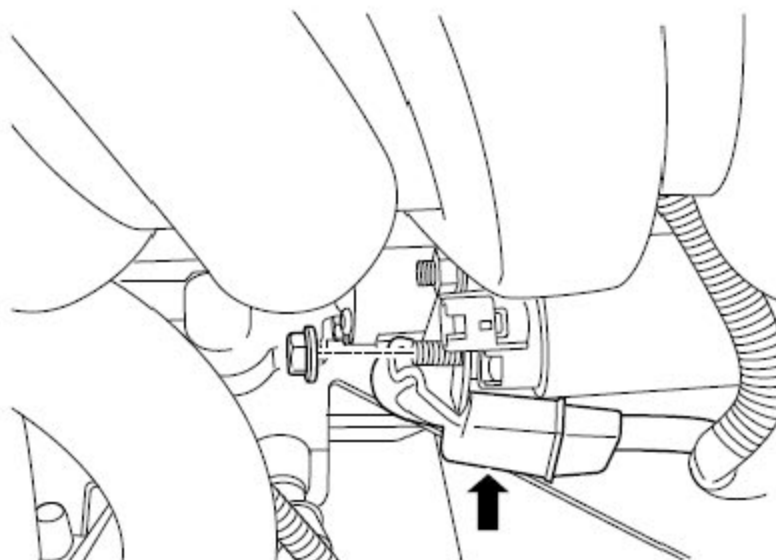
安装程序:



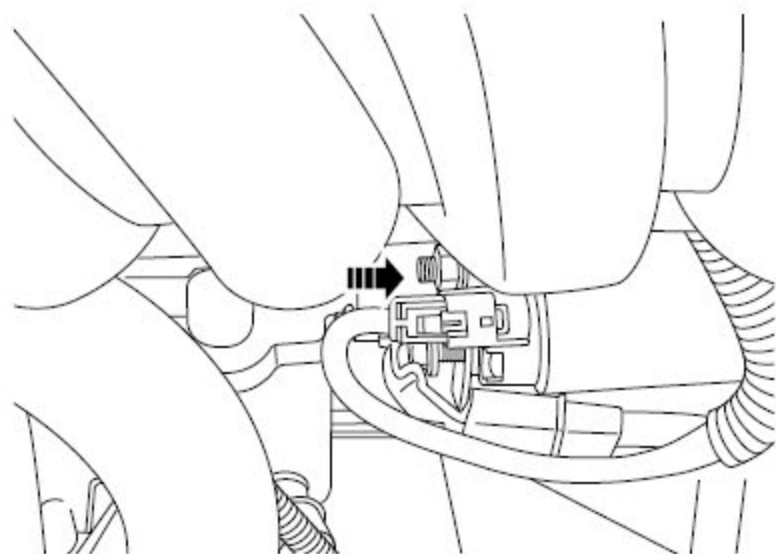
1). 安装启动机上固定螺栓。力矩：37Nm(公制) 27.4lb-ft (英制)

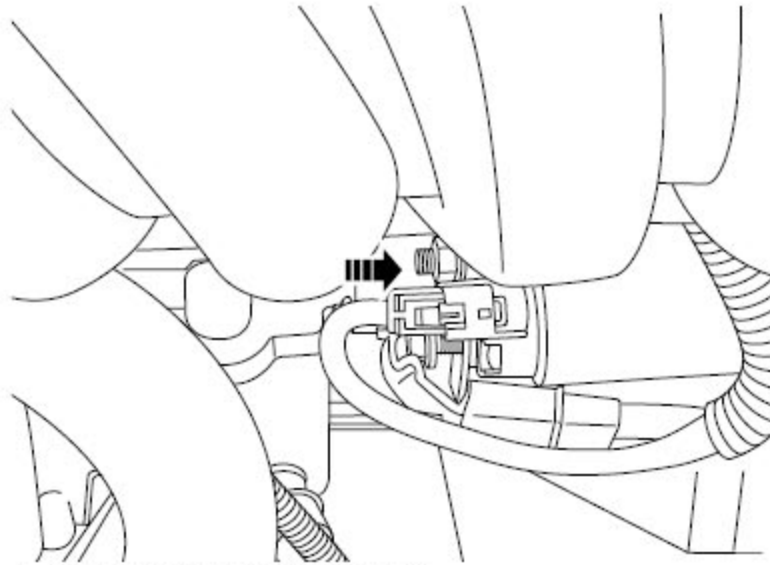


2). 安装启动机下固定螺栓。力矩：37Nm(公制) 27.4lb-ft(英制)



3). 安装启动机电源线束并紧固固定螺母。





- 4). 连接启动机控制线束连接器。
- 5). 连接蓄电池的负极电缆。

LAUNCH