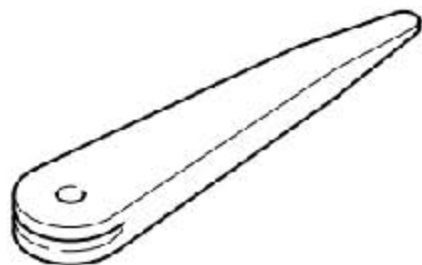


## 6. 车门饰板

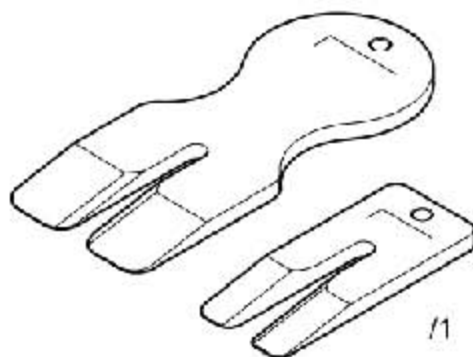
### 6.1 工具

所需要的专用工具和维修设备

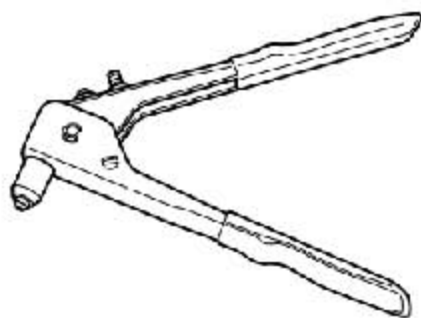
- ◆ 拆卸楔



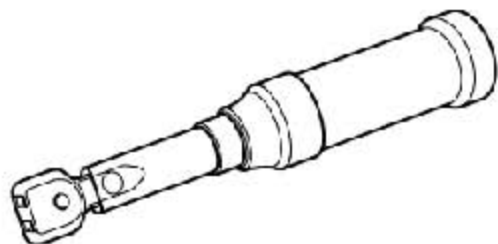
- ◆ 楔子



- ◆ 盲铆钉钳



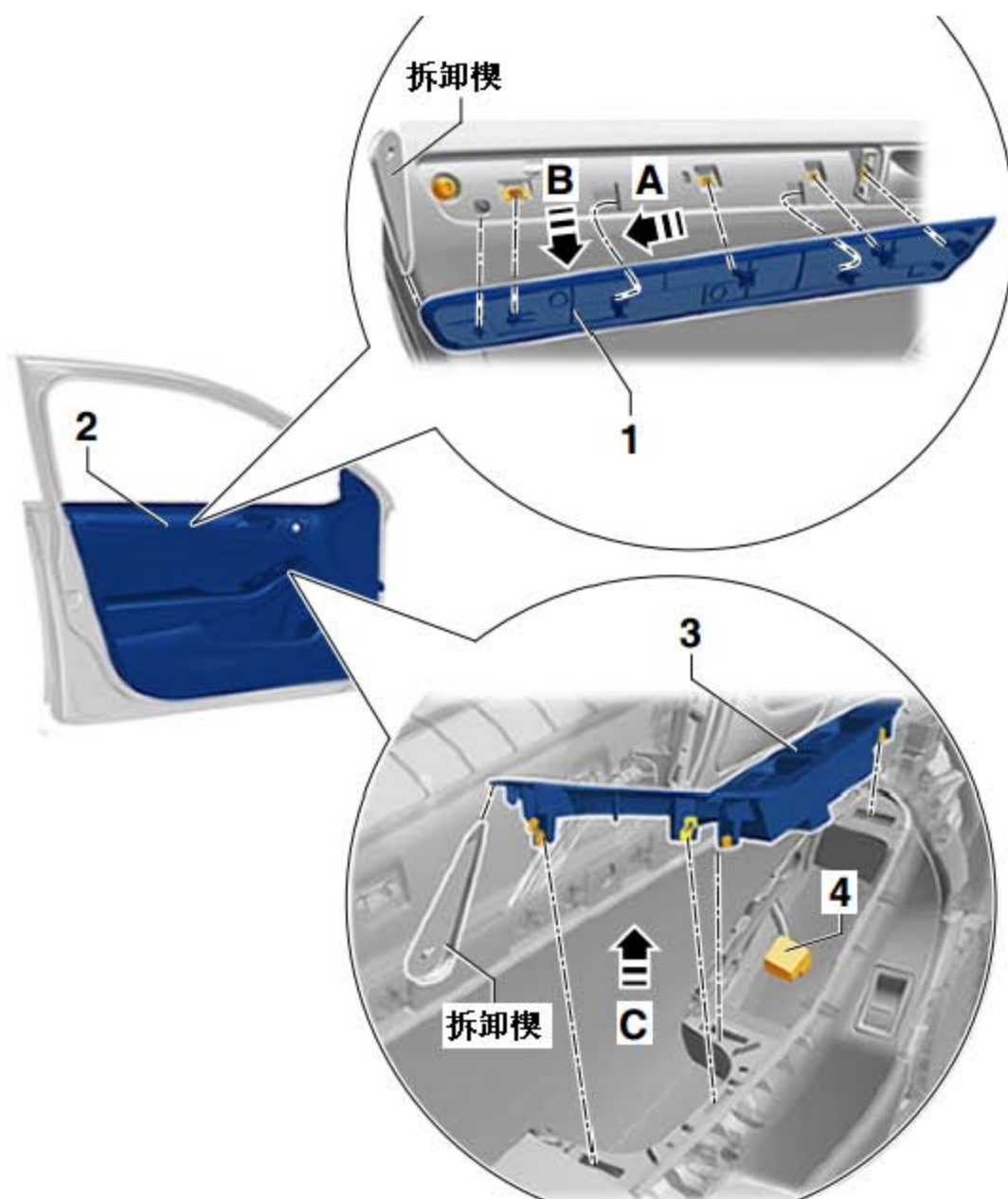
- ◆ 扭力扳手



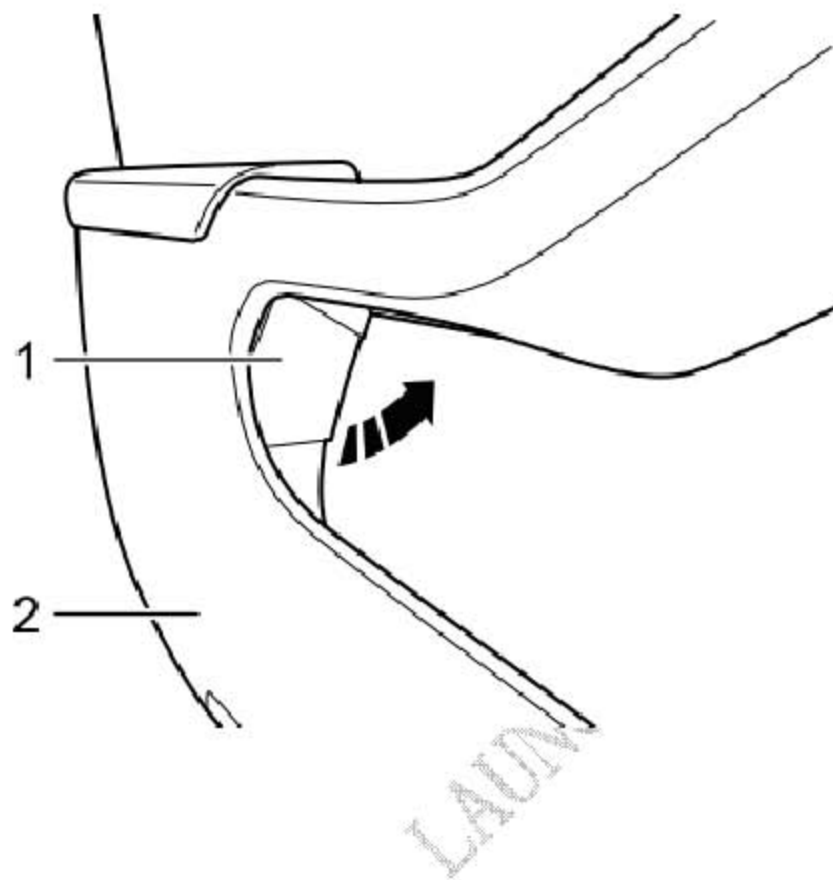
## 6.2 拆卸和安装驾驶员侧前车门饰板

### 6.2.1 拆卸

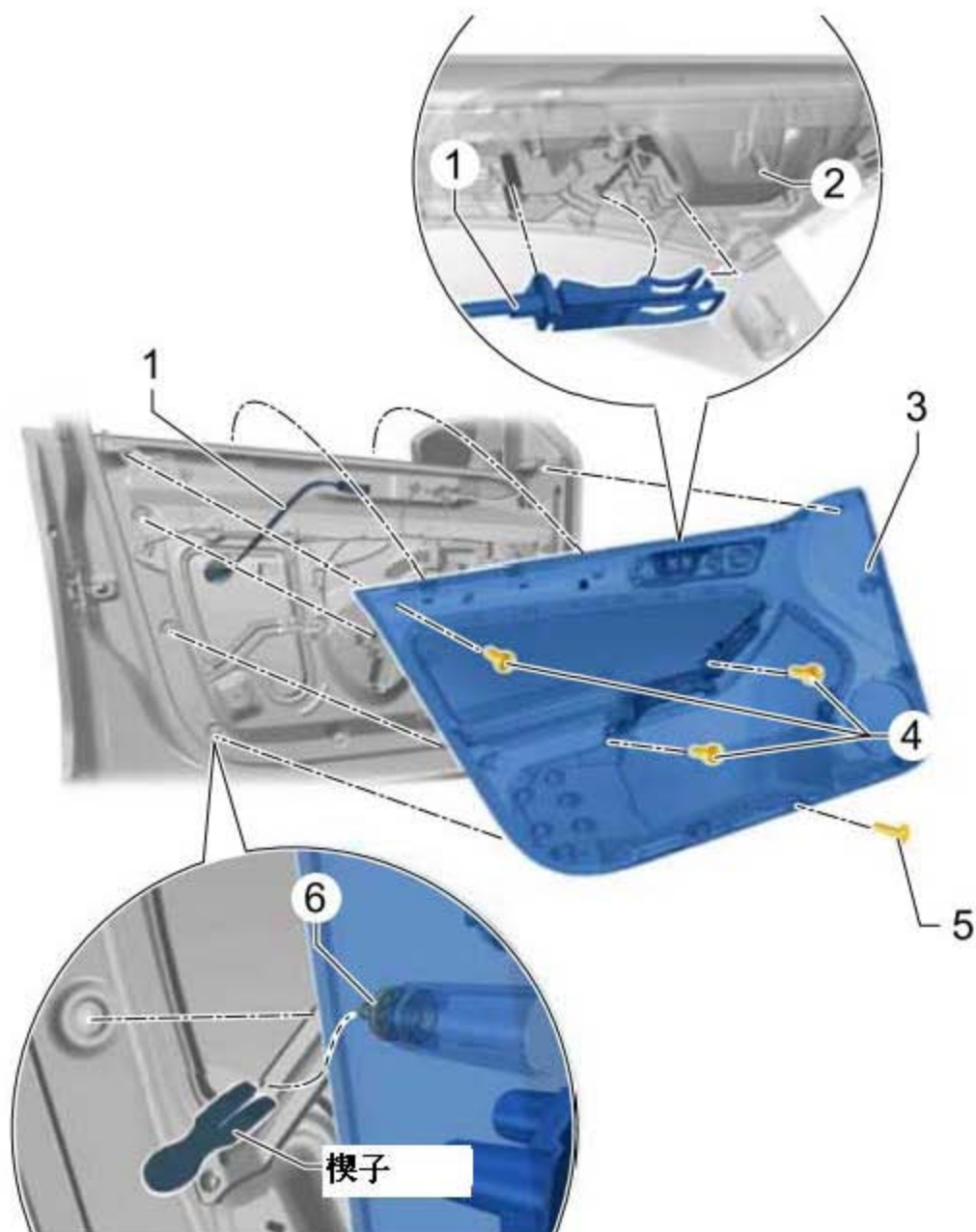
- 1). 关闭点火开关。
- 2). 沿(下图箭头 C 所示)方向用拆卸楔, 从车门饰板(下图 2 所示)中向上撬出拉手外壳的上部件(下图 3 所示)。
- 3). 根据车辆装备的不同, 脱开拉手外壳的上部件(下图 3 所示)的线束(下图 4 所示)。
- 4). 用拆卸楔, 小心地从固定夹中撬出装饰条(下图 1 所示)。
- 5). 沿(下图箭头 A 所示)方向推装饰条(下图 1 所示), 并沿(下图箭头 B 所示)方向从车门饰板(下图 2 所示)中取下。



- 6). 沿(下图箭头所示)方向用拆卸楔, 从车门饰板(下图 2 所示)中撬出拉手外壳的下部件(下图 1 所示)。



- 7). 拧出拉手外壳和车门饰板上部区域内的螺栓(下图 4 所示) (4 Nm)。
- 8). 拧出螺栓(下图 5 所示) (2Nm)。
- 9). 用楔子从车门上松开车门饰板(下图 3 所示)下部区域内的固定卡(下图 6 所示)。
- 10). 用楔子从车门上松开车门饰板(下图 3 所示)的固定卡(下图 6 所示)。
- 11). 垂直向上从车窗开口密封条中拔出车门饰板(下图 3 所示)。
- 12). 从车门内部操纵装置(下图 2 所示)中拆下拉索(下图 1 所示)。
- 13). 根据车辆装备的不同, 脱开车门饰板(下图 3 所示)的电气插头连接。



## 6.2.2 安装

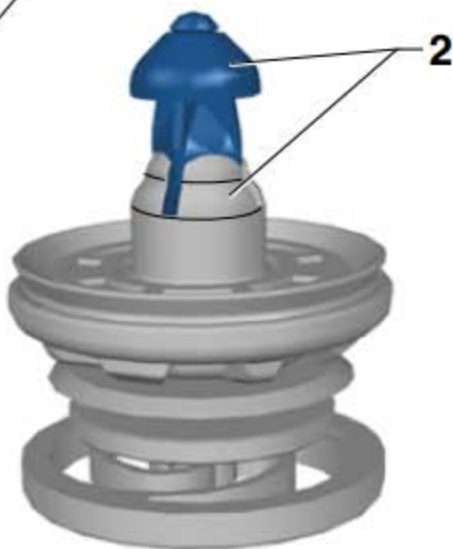
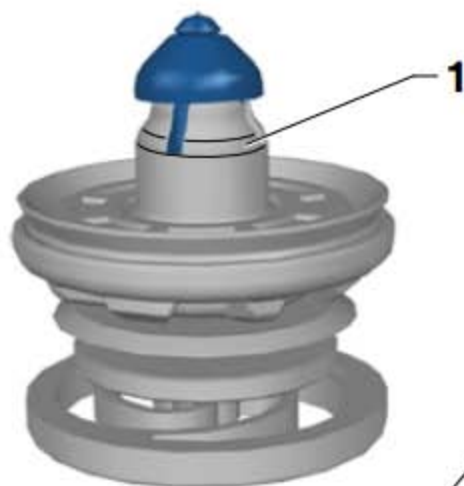
安装大体上以倒序进行。

### 提示

安装前，要检查所有的固定元件是否损坏，必要时，进行更换。

### 当心！

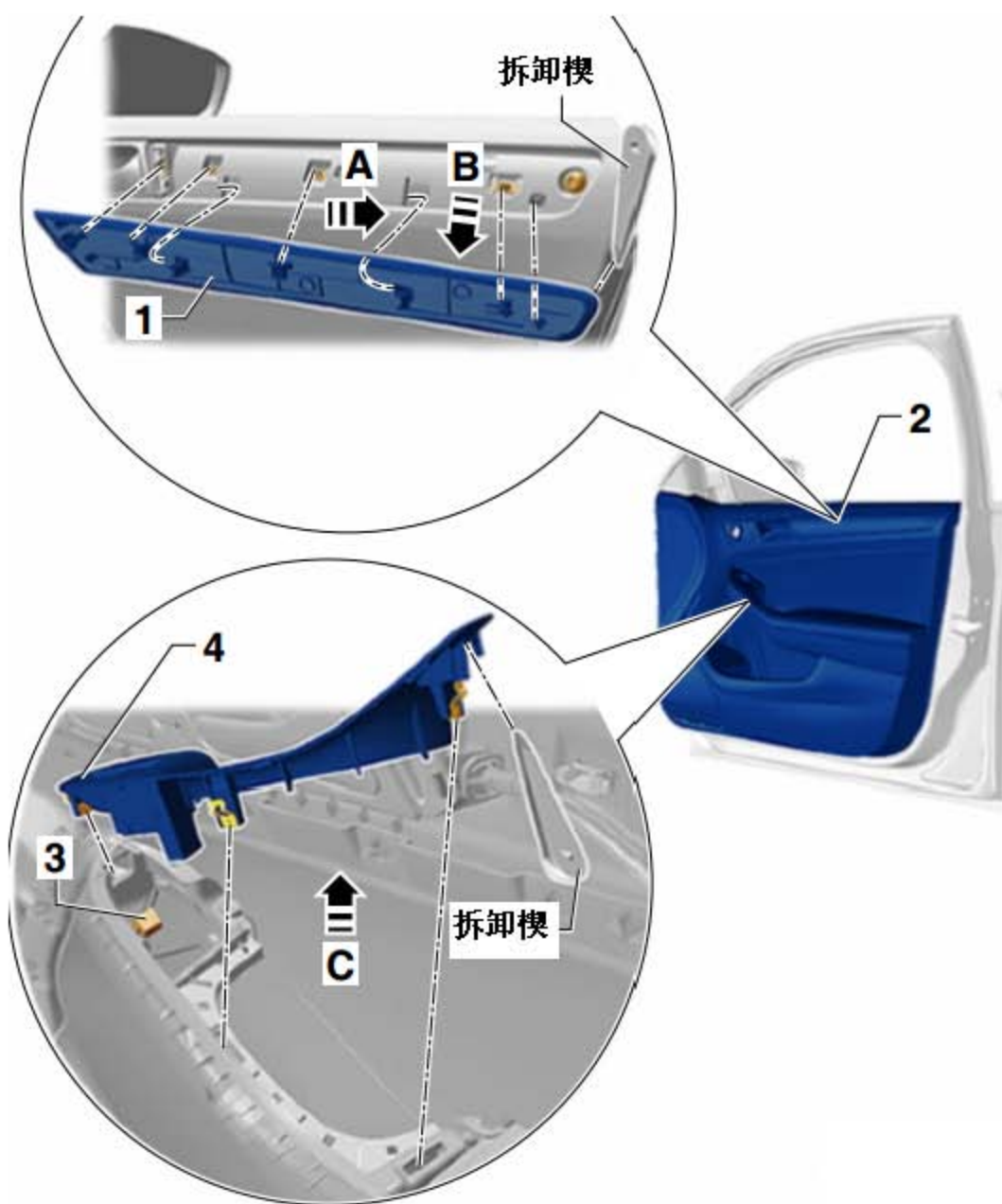
安装车门饰板前，确保所有夹子连接件的锁止机构都处于(下图 1 所示)！在(下图 2 所示)无法正常安装车门饰板！



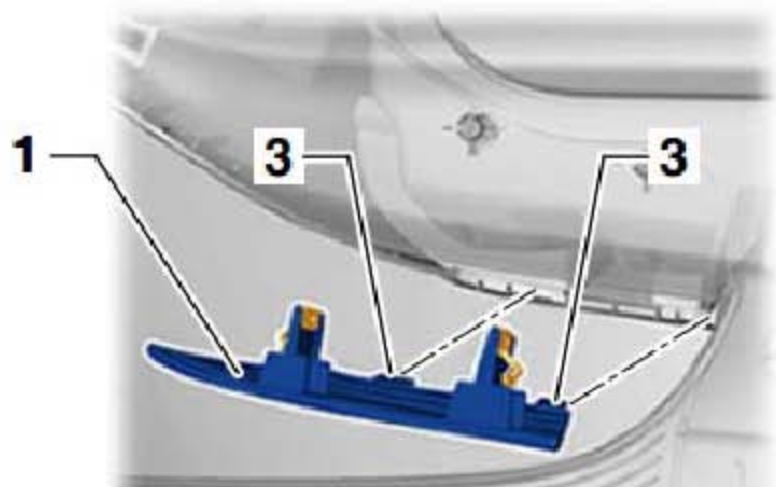
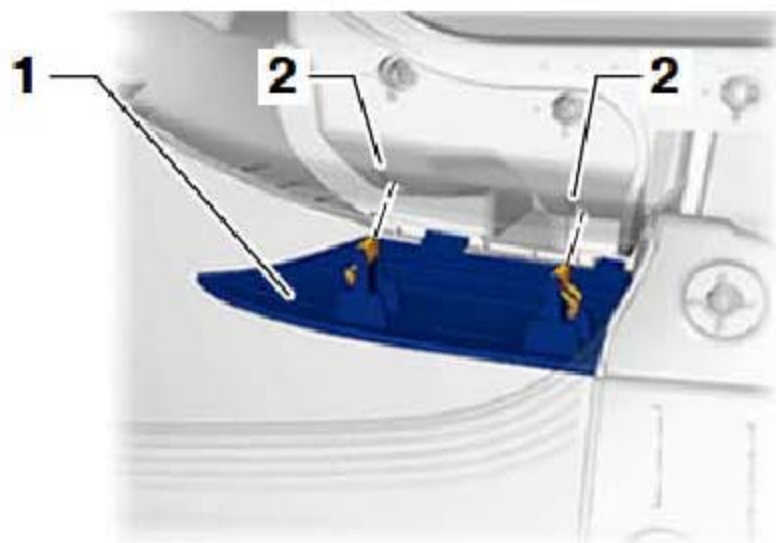
## 6.3 拆卸和安装副驾驶员侧前车门饰板

### 6.3.1 拆卸

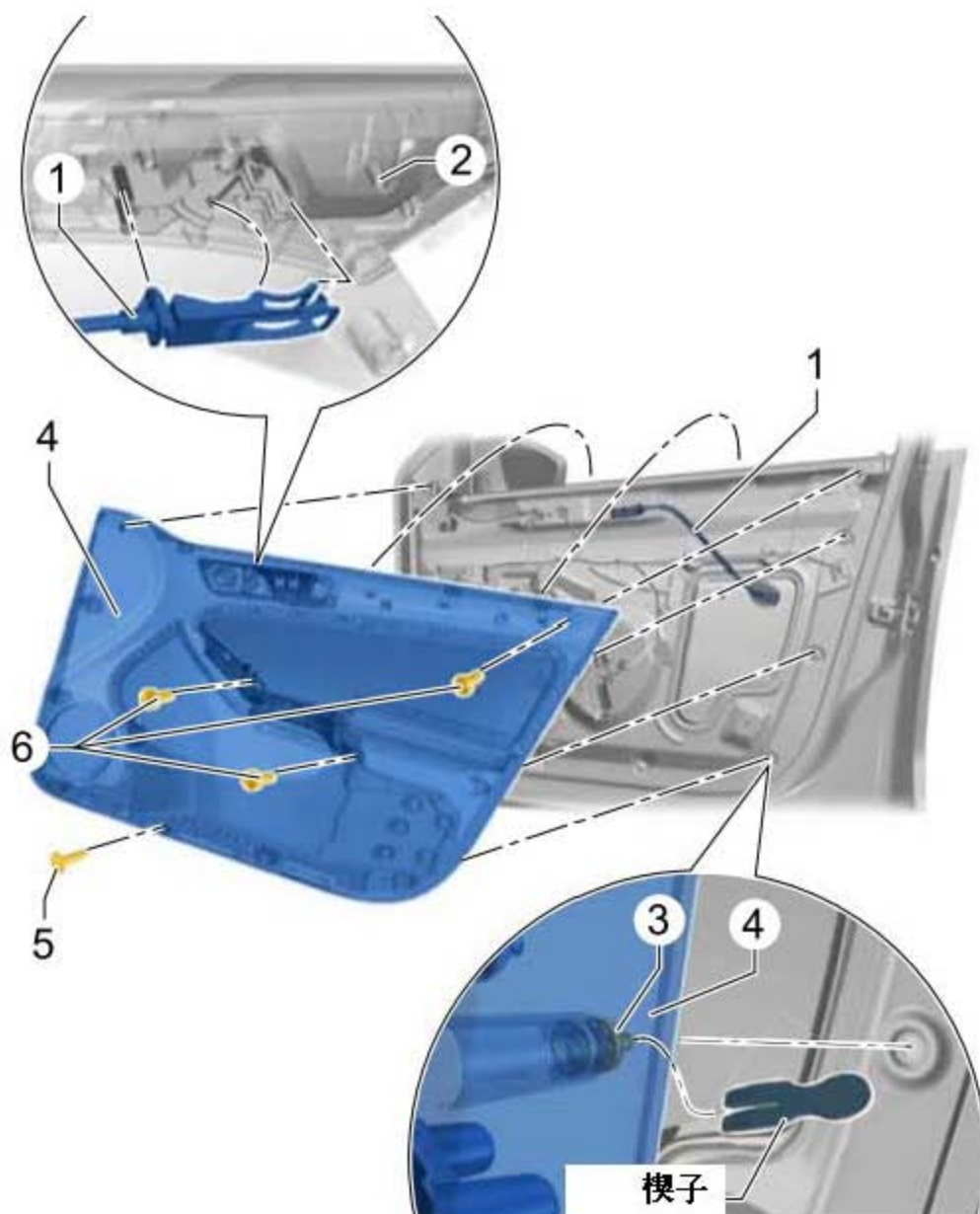
- 1). 关闭点火开关。
- 2). 沿(下图箭头 C 所示)方向用拆卸楔从车门饰板(下图 2 所示)中向上撬出拉手外壳的上部件(下图 4 所示)。
- 3). 根据车辆装备的不同,脱开拉手外壳的上部件(下图 4 所示)的线束(下图 3 所示)。
- 4). 用拆卸楔小心地从车门饰板上撬出装饰条(下图 1 所示)。
- 5). 沿(下图箭头 A 所示)方向推装饰条(下图 1 所示),并沿(下图箭头 B 所示)方向从车门饰板(下图 2 所示)中取下。



- 6). 用拆卸楔, 从车门饰板上撬出卡止件(下图 2 所示)和(下图 3 所示), 拆下拉手外壳的下部件(下图 1 所示)。



- 7). 拧出拉手外壳和车门饰板上部区域内的螺栓(下图 6 所示) (4 Nm)。
- 8). 拧出螺栓(下图 5 所示) (2Nm)。
- 9). 用楔子从车门上松开车门饰板(下图 4 所示)的固定卡(下图 3 所示)。
- 10). 用楔子从车门上松开车门饰板(下图 4 所示)侧面的固定卡(下图 3 所示)。
- 11). 垂直向上从车窗开口密封条中拔出车门饰板(下图 4 所示)。
- 12). 从车门内部操纵装置(下图 2 所示)中拆下拉索(下图 1 所示)。
- 13). 根据车辆装备的不同, 脱开车门饰板(下图 4 所示)的电气插头连接。





### 6.3.2 安装

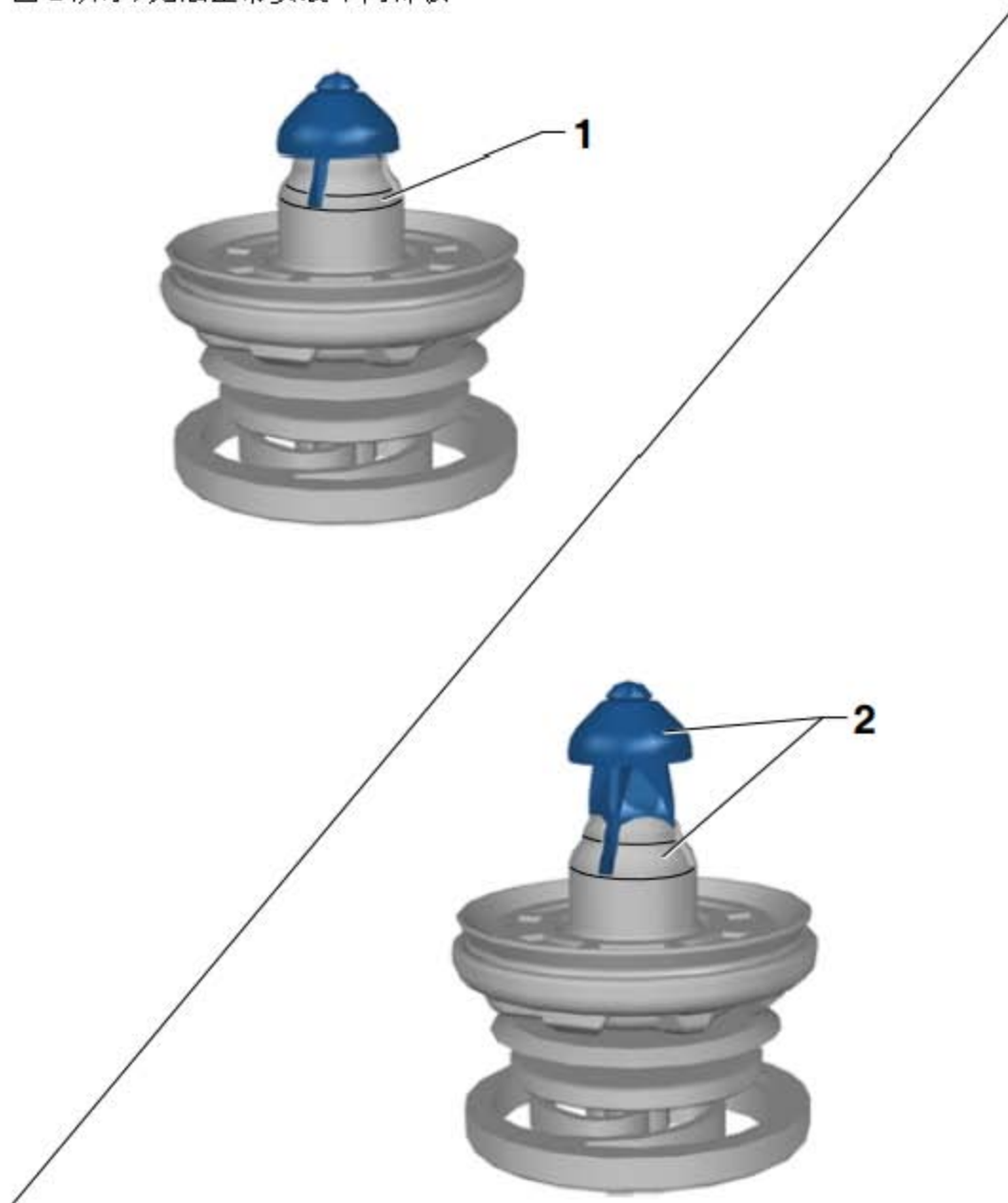
安装大体上以倒序进行。

#### 提示

安装前，要检查所有的固定元件是否损坏，必要时，进行更换。

#### 当心！

安装车门饰板前，确保所有夹子连接件的锁止机构都位于(下图 1 所示)！在(下图 2 所示)无法正常安装车门饰板！



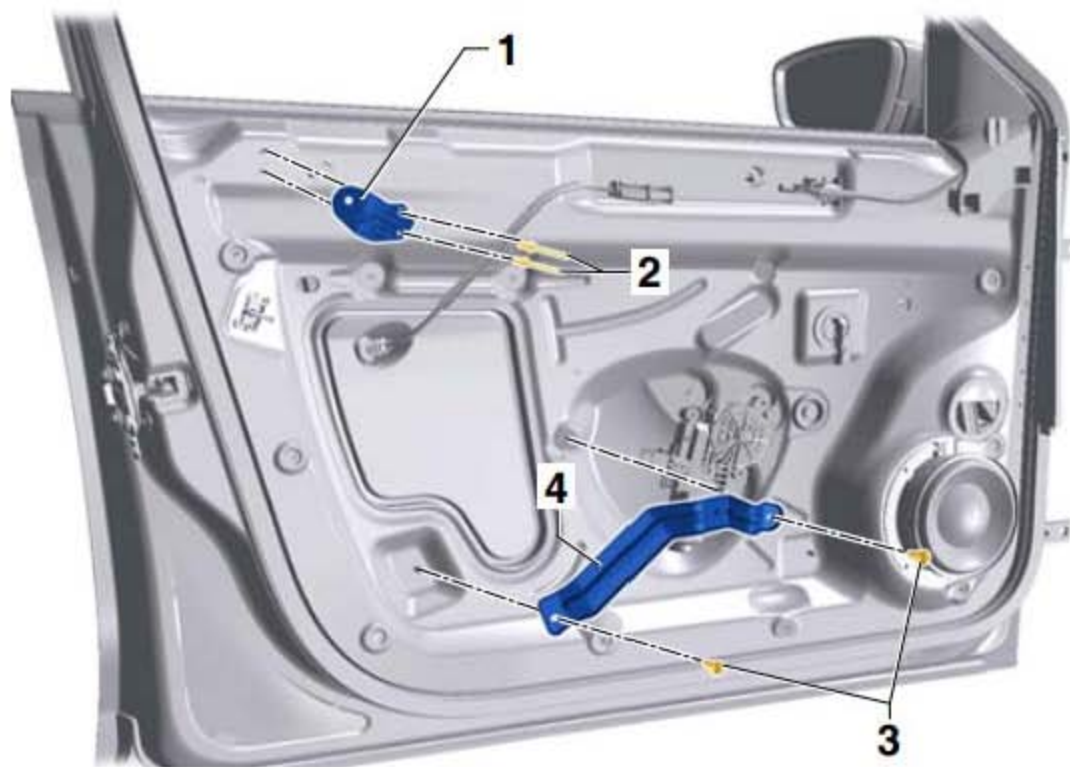
## 6.4 拆卸和安装前车门饰板支架

### 6.4.1 拆卸

#### 提示

- ◆ 这里仅描述了驾驶员侧前车门饰板支架的拆卸和安装方法。副驾驶侧的拆卸和安装方法大体上与此类似。
- ◆ 支架(下图 4 所示)只安装在驾驶员侧。

- 1). 拆卸驾驶员侧前车门饰板。
- 2). 钻开盲铆钉(下图 2 所示)并从车门上取下固定支架(下图 1 所示)。
- 3). 拧出螺栓(下图 3 所示) (4 Nm) 并从车门上取下支架(下图 4 所示)。



### 6.4.2 安装

安装大体上以倒序进行。

#### 提示

用盲铆钉钳铆接固定支架的盲铆钉。

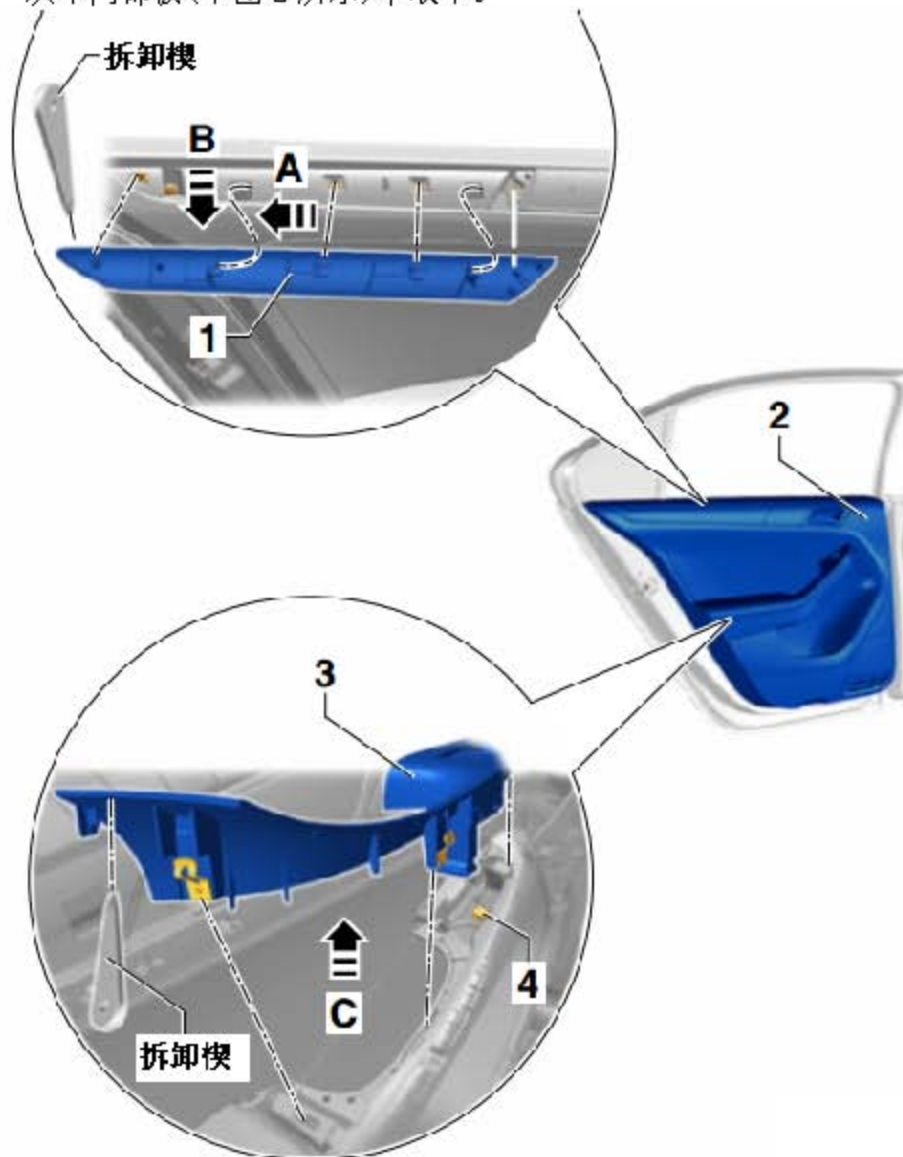
## 6.5 拆卸和安装后车门饰板

### 提示

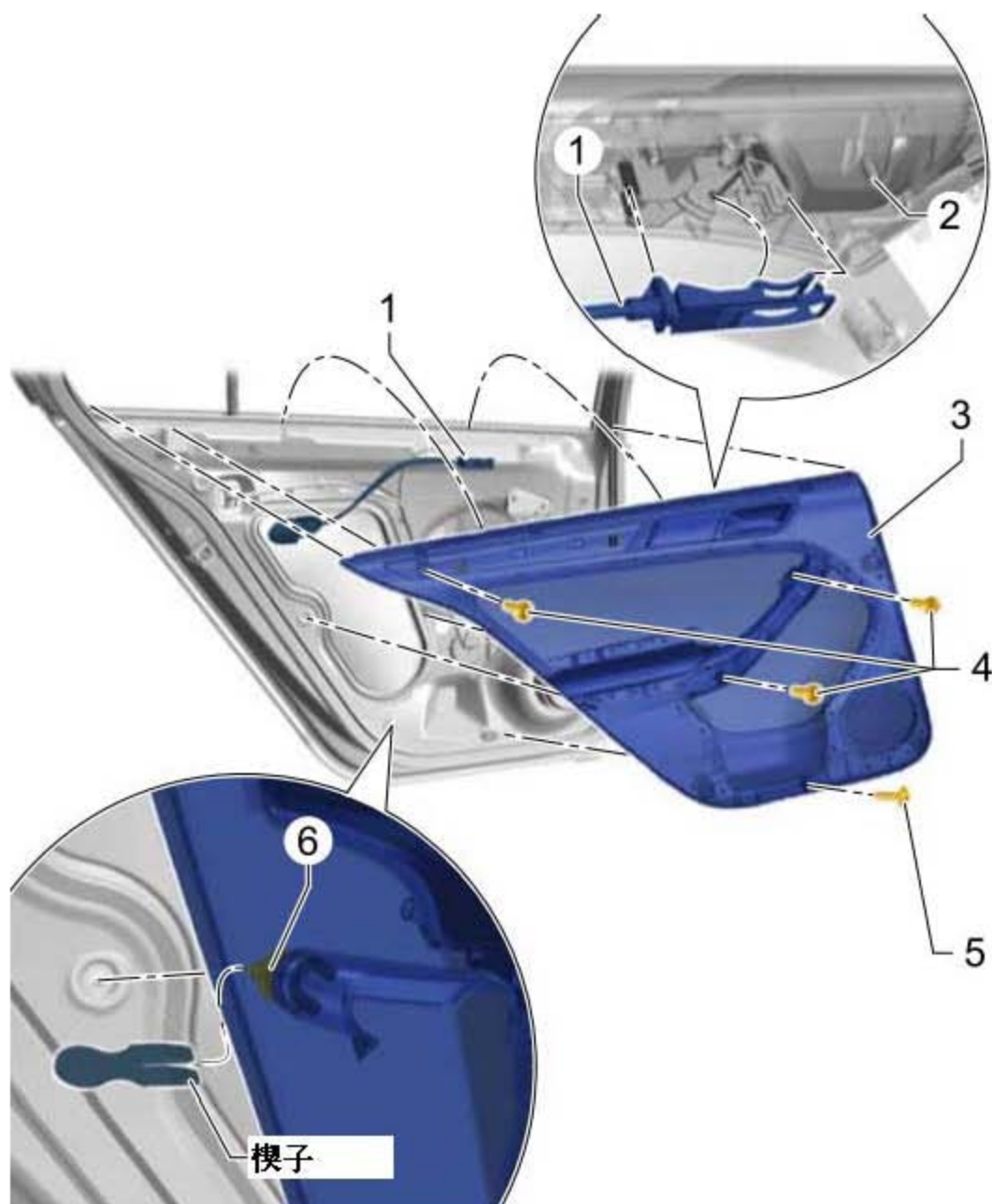
这里只描述了左后车门饰板的拆卸和安装方法。拆卸和安装右后车门饰板的方法大致相同。

### 6.5.1 拆卸

- 1). 关闭点火开关。
- 2). 沿(下图箭头 C 所示)方向用拆卸楔,从车门饰板(下图 2 所示)中向上撬出拉手外壳的上部件(下图 3 所示)。
- 3). 根据车辆装备的不同,脱开拉手外壳的上部件(下图 3 所示)的线束。
- 4). 用拆卸楔,小心地从固定夹中撬出装饰条(下图 1 所示)。
- 5). 沿(下图箭头 A 所示)方向推装饰条(下图 1 所示),并沿(下图箭头 B 所示)方向从车门饰板(下图 2 所示)中取下。



- 6). 拧出拉手外壳和车门饰板上部区域内的螺栓(下图 4 所示) (4 Nm)。
- 7). 拧出螺栓(下图 5 所示) (2Nm)。
- 8). 用楔子从固定架中松开车门饰板(下图 3 所示)下部区域内的固定夹(下图 6 所示)。
- 9). 用楔子从固定架中松开车门饰板(下图 3 所示)侧面的固定夹(下图 6 所示)。
- 10). 垂直向上从车窗开口密封条中拔出车门饰板(下图 3 所示)。
- 11). 从车门内部操纵装置(下图 2 所示)中拆下拉索(下图 1 所示)。
- 12). 根据车辆装备的不同, 脱开车门饰板(下图 3 所示)的电气插头连接。



## 6.5.2 安装

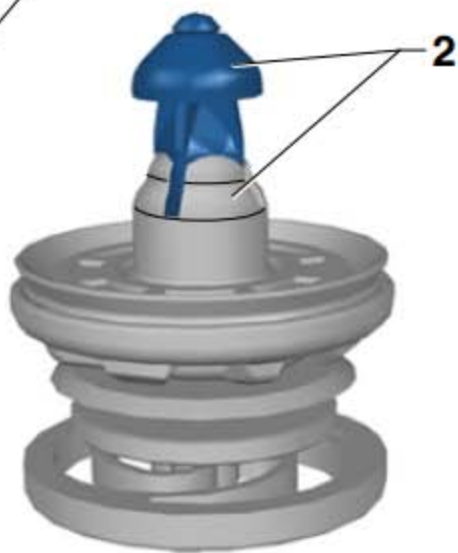
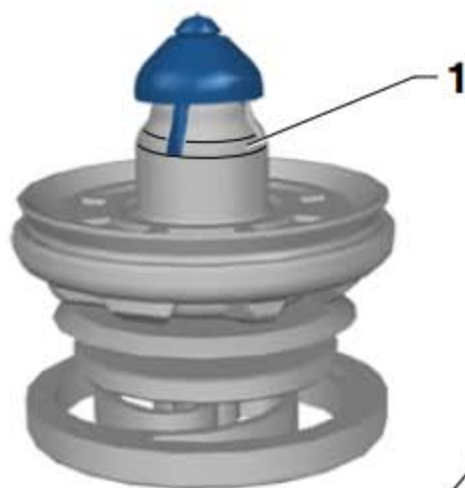
安装大体上以倒序进行。

### 提示

安装前，要检查所有的固定元件是否损坏，必要时，进行更换。

### 当心！

安装车门饰板前，确保所有夹子连接件的锁止机构都位于(下图 1 所示)！在(下图 2 所示)无法正常安装车门饰板！



## 6.6 拆卸和安装后车门饰板支架

### 6.6.1 拆卸

#### 提示

这里仅描述了车辆左侧的后车门饰板支架的拆卸和安装方法。车辆右侧的拆卸和安装方法与车辆左侧大致相同。

- 1). 拆卸后车门饰板。
- 2). 旋出固定螺栓(下图 2 所示)并从车门上取下固定支架(下图 1 所示)。



### 6.6.2 安装

安装大体上以倒序进行。

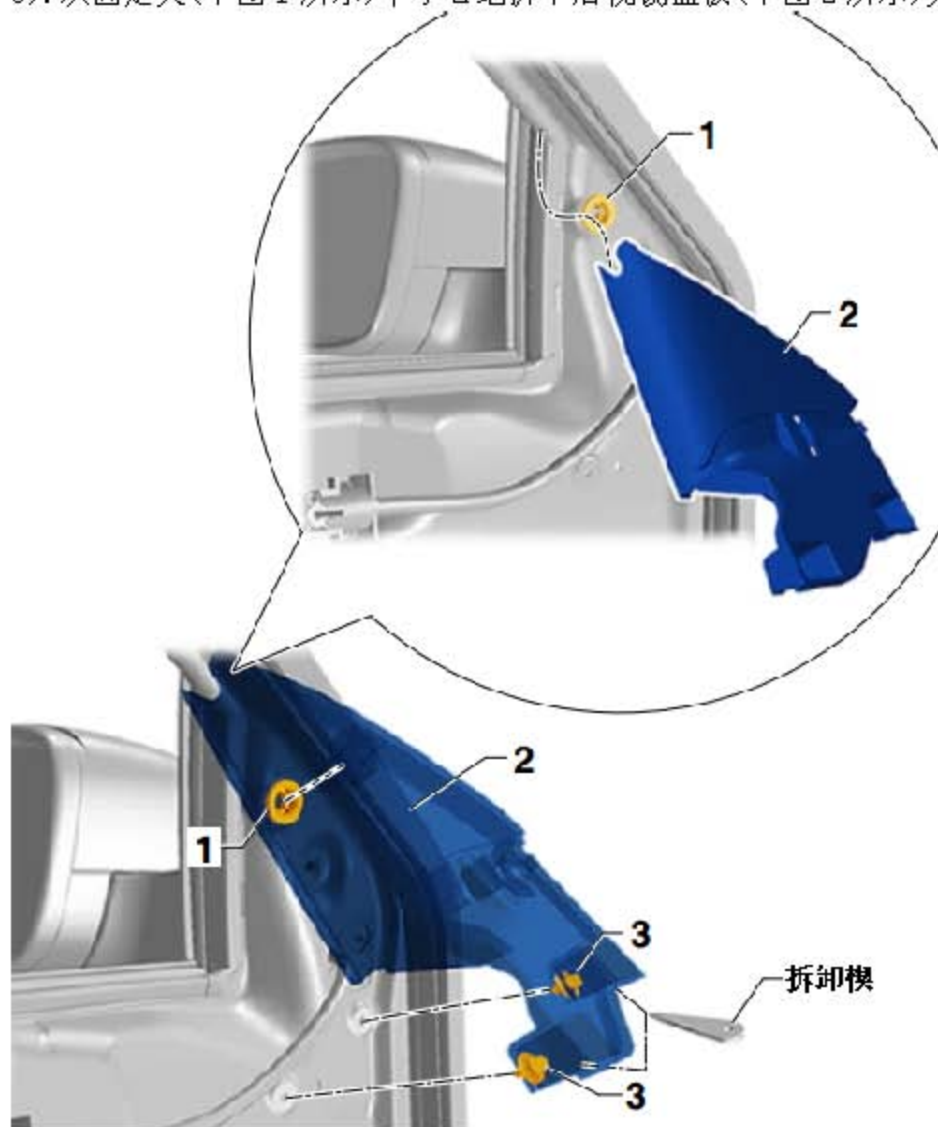
## 6.7 拆卸和安装后视镜盖板

### 提示

这里仅描述了车辆左侧的拆卸和安装方法。车辆右侧的拆卸和安装与车辆左侧的大致相同。

### 6.7.1 拆卸

- 1). 拆卸驾驶员侧前车门饰板。
- 2). 用拆卸楔, 松开车门中的固定夹(下图 3 所示)。
- 3). 从固定夹(下图 1 所示)中小心地拆下后视镜盖板(下图 2 所示)并从车门中取下。



### 6.7.2 安装

安装大体上以倒序进行。

### 提示

安装前, 要检查所有的固定元件是否损坏, 必要时, 进行更换。

## 7. 立柱饰板和侧饰板

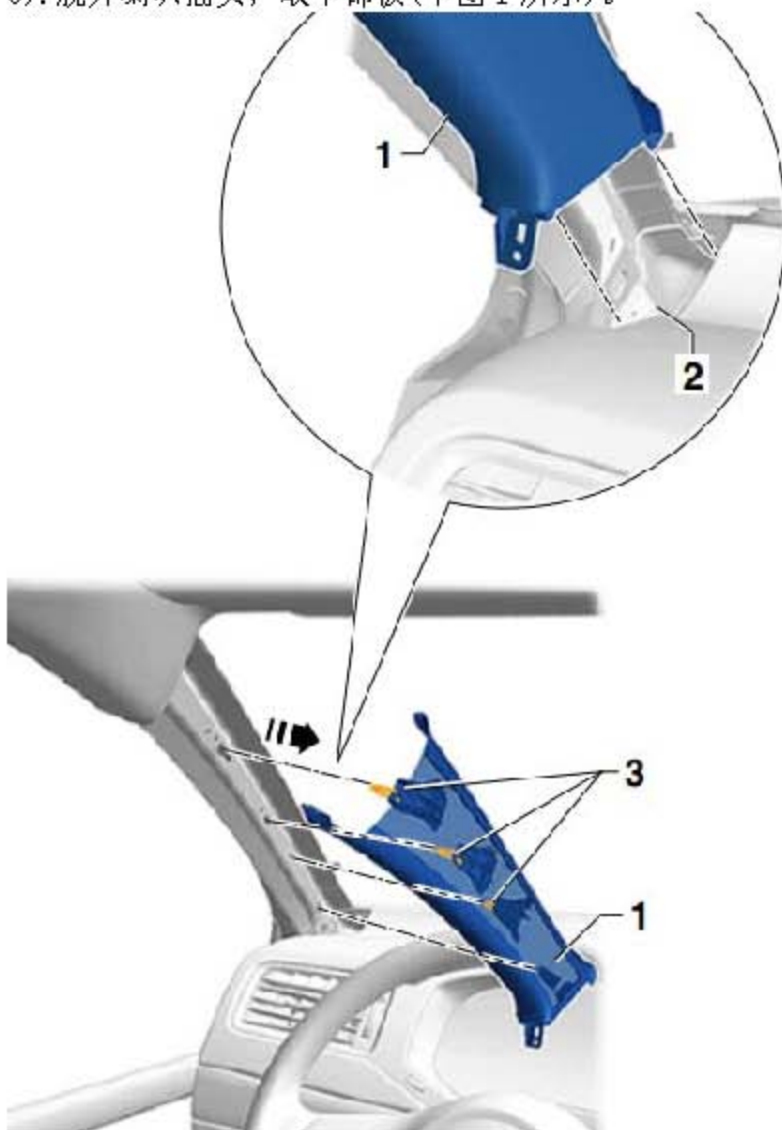
### 7.1 拆卸和安装 A 柱上部饰板

#### 提示

这里仅描述了车辆左侧的拆卸和安装方法。右侧该部件的拆卸和安装方法大致相同。

#### 7.1.1 拆卸

- 1). 拆卸侧面仪表板盖板。
- 2). 拆卸 A 柱中部饰板。
- 3). 从车门密封条压边中松开饰板(下图 1 所示)。
- 4). 沿(下图箭头所示)方向从固定架中拉出饰板(下图 1 所示)的固定夹(下图 3 所示)。
- 5). 从仪表板的前部固定架(下图 2 所示)中拉出饰板(下图 1 所示)。
- 6). 脱开喇叭插头, 取下饰板(下图 1 所示)。





### 7.1.2 安装

安装大体上以倒序进行。

#### 提示

- ◆ 安装前，要检查所有的固定元件是否损坏，必要时，进行更换。
- ◆ 注意，安装后饰板必须位于车门密封条压边中。

LAUNCH

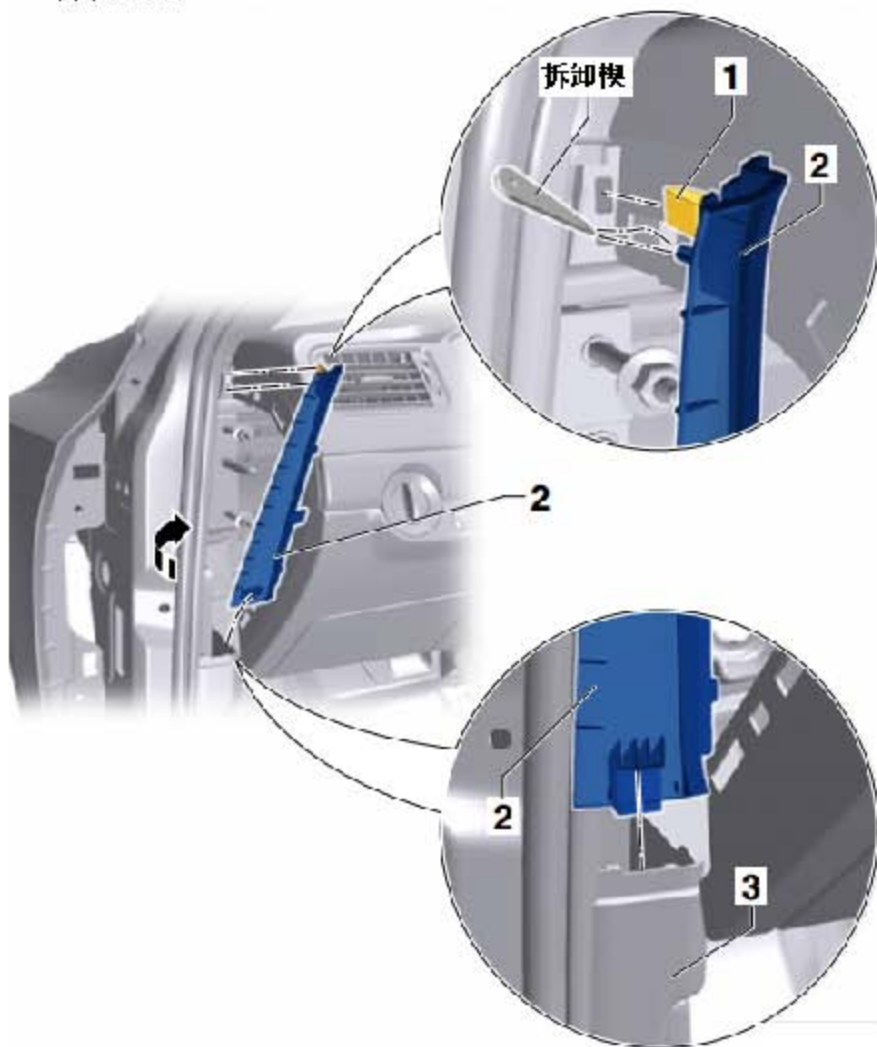
## 7.2 拆卸和安装 A 柱中部饰板

### 提示

这里仅描述了车辆左侧的拆卸和安装方法。右侧该部件的拆卸和安装方法大致相同。

### 7.2.1 拆卸

- 1). 拆卸侧面仪表板盖板。
- 2). 从车门密封条压边中松开饰板(下图 2 所示)。
- 3). 用拆卸楔, 松开固定夹(下图 1 所示)。
- 4). 向上从 A 柱下部饰板(下图 3 所示)中拉出饰板(下图 2 所示)并沿(下图箭头所示)方向取出。



### 7.2.2 安装

安装大体上以倒序进行。

### 提示

- ◆ 安装前, 要检查所有的固定元件是否损坏, 必要时, 进行更换。
- ◆ 注意, 安装后饰板必须位于车门密封条压边中。

## 7.3 拆卸和安装驾驶员侧 A 柱下部饰板

### 7.3.1 拆卸

- 1). 从车身上松开 A 柱下部饰板过渡区的门槛饰条。
- 2). 拆卸侧面仪表板盖板。
- 3). 拆卸 A 柱中部饰板。
- 4). 拆卸发动机舱盖的操纵杆(下图 3 所示)。
- 5). 拆下卡子(下图 2 所示)。
- 6). 沿(下图箭头 B 所示)方向从车身上松开饰板(下图 1 所示)。从车门密封条压边中松开饰板。
- 7). 沿(下图箭头 A 所示)方向从固定架中取出饰板(下图 1 所示)。



### 7.3.2 安装

安装大体上以倒序进行。

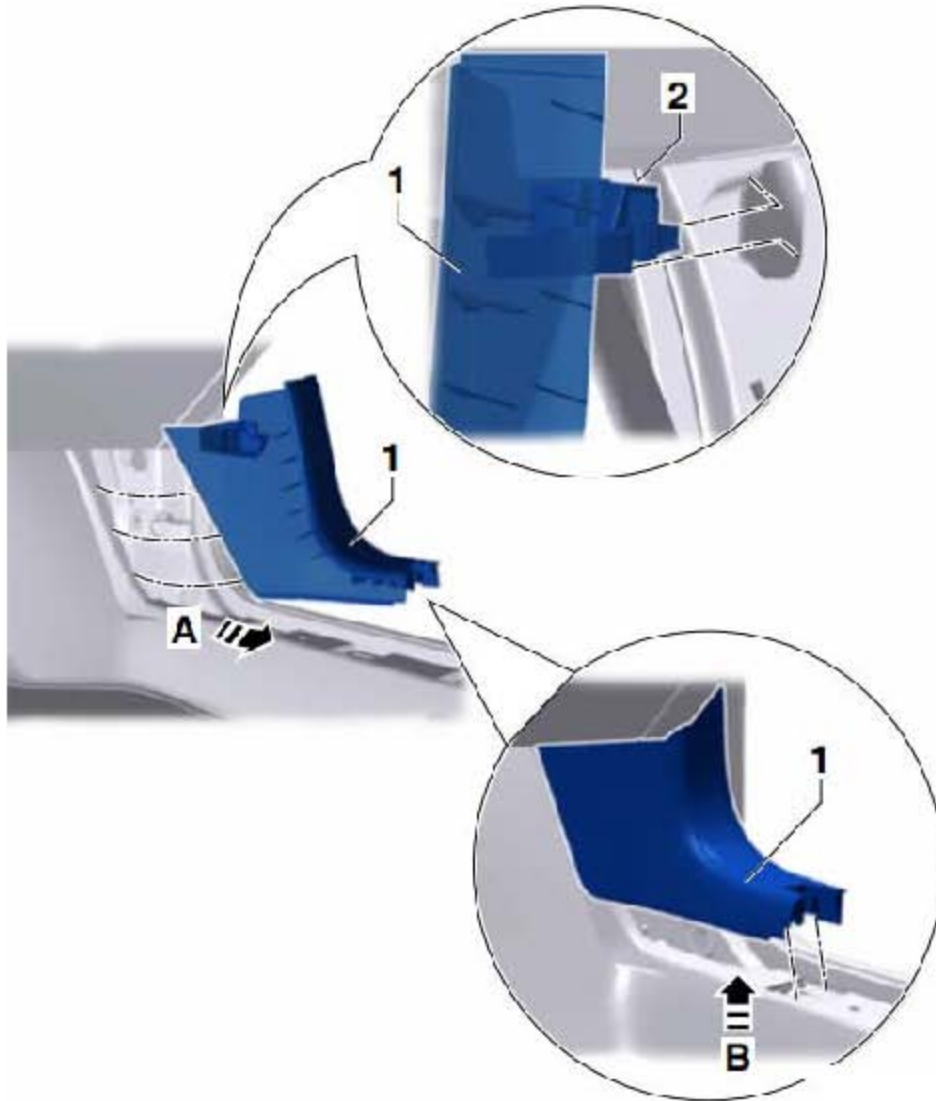
#### 提示

- ◆ 安装前，要检查所有的固定元件是否损坏，必要时，进行更换。
- ◆ 注意，安装后饰板必须位于车门密封条压边中。

## 7.4 拆卸和安装副驾驶员侧 A 柱下部饰板

### 7.4.1 拆卸

- 1). 从车身上松开 A 柱下部饰板过渡区的门槛饰条。
- 2). 拆卸侧面仪表板盖板。
- 3). 拆卸 A 柱中部饰板。
- 4). 沿(下图箭头 B 所示)方向从车身上松开饰板(下图 1 所示)。从车门密封条压边中松开饰板。
- 5). 沿(下图箭头 A 所示)方向从固定架(下图 2 所示)中取出饰板(下图 1 所示)。



### 7.4.2 安装

安装大体上以倒序进行。

#### 提示

- ◆ 安装前，要检查所有的固定元件是否损坏，必要时，进行更换。
- ◆ 注意，安装后饰板必须位于车门密封条压边中。

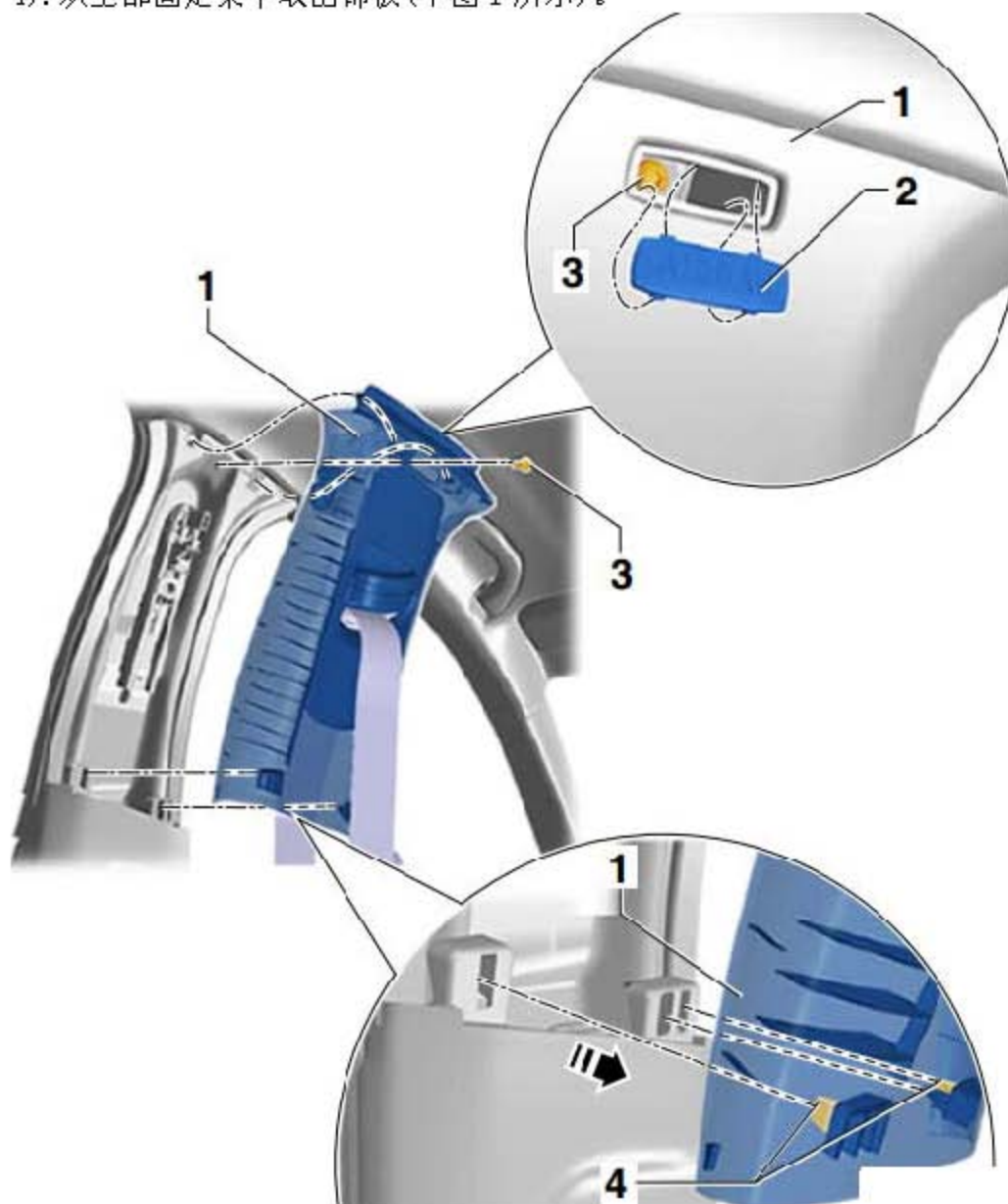
## 7.5 松开和固定 B 柱上部饰板

### 提示

这里仅描述了车辆左侧 B 柱上部饰板的松开和固定方法。右侧该部件的松开和固定方法大致相同。

### 7.5.1 拆卸

- 1). 拆卸“安全气囊”标牌(下图 2 所示)并拧出螺栓(下图 3 所示) (4 Nm)。
- 2). 沿(下图箭头所示)方向从车身固定架中拔出饰板(下图 1 所示)下部区域内的固定夹(下图 4 所示)。
- 3). 从车门密封条压边中松开饰板。
- 4). 从上部固定架中取出饰板(下图 1 所示)。

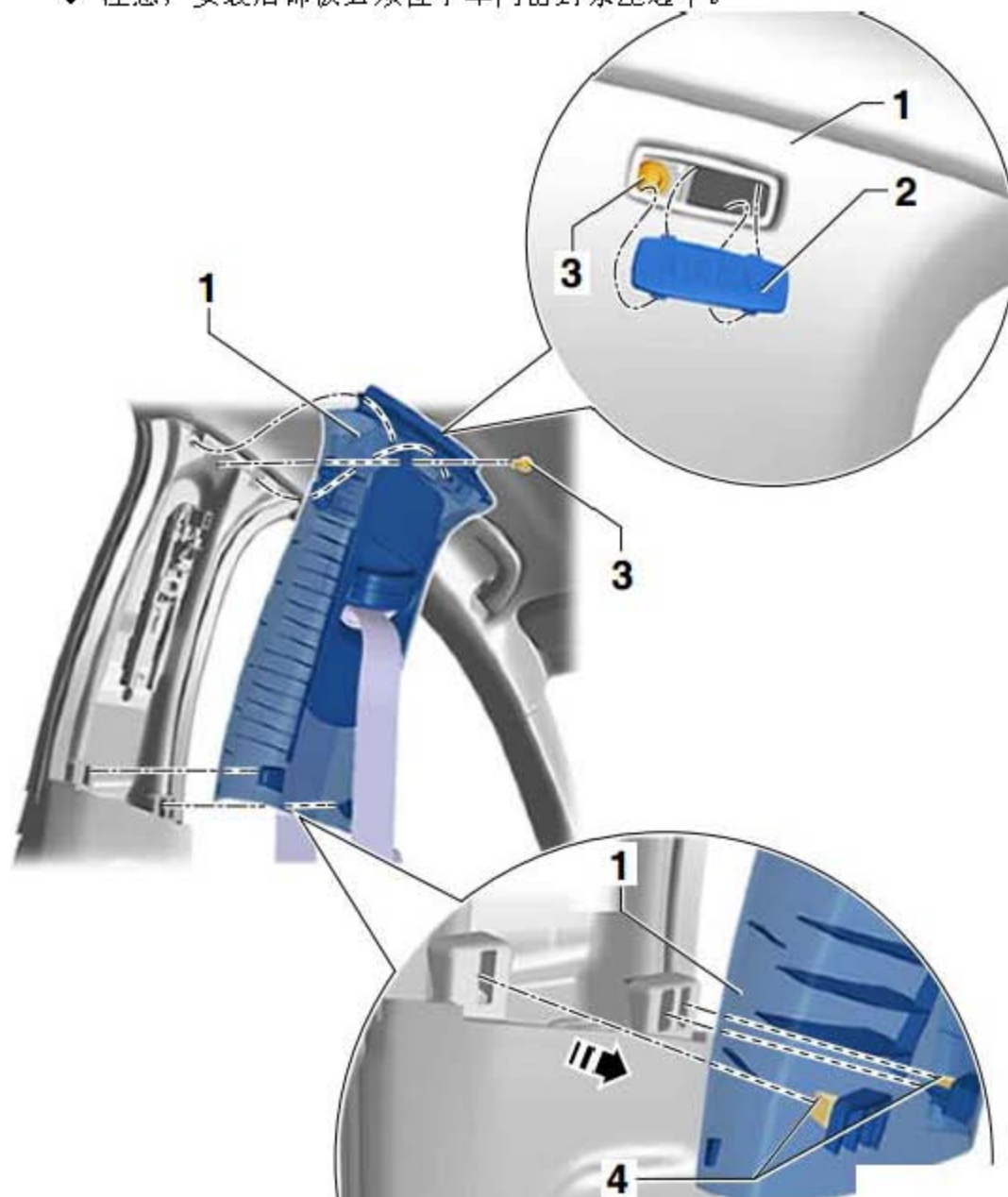


## 7.5.2 固定

安装大体上以倒序进行。

### 提示

- ◆ 安装前，要检查所有的固定元件是否损坏，必要时，进行更换。
- ◆ 在安装时安全带高度调节装置的从动件和饰板按钮必须位于相同位置。
- ◆ 必须更换“安全气囊”标牌(下图 2 所示)。
- ◆ 注意，安装后饰板必须位于车门密封条压边中。



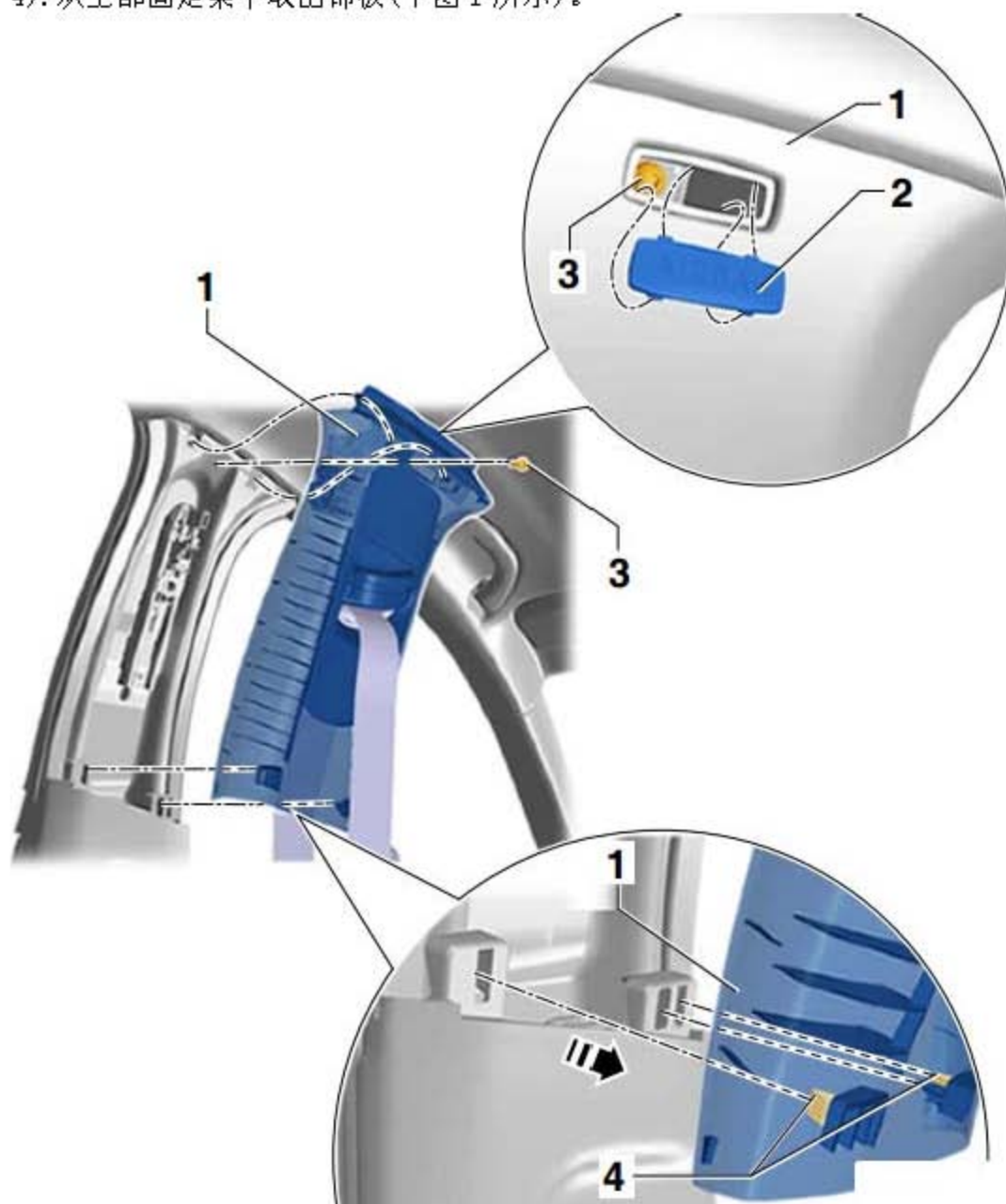
## 7.6 拆卸和安装 B 柱上部饰板

### 提示

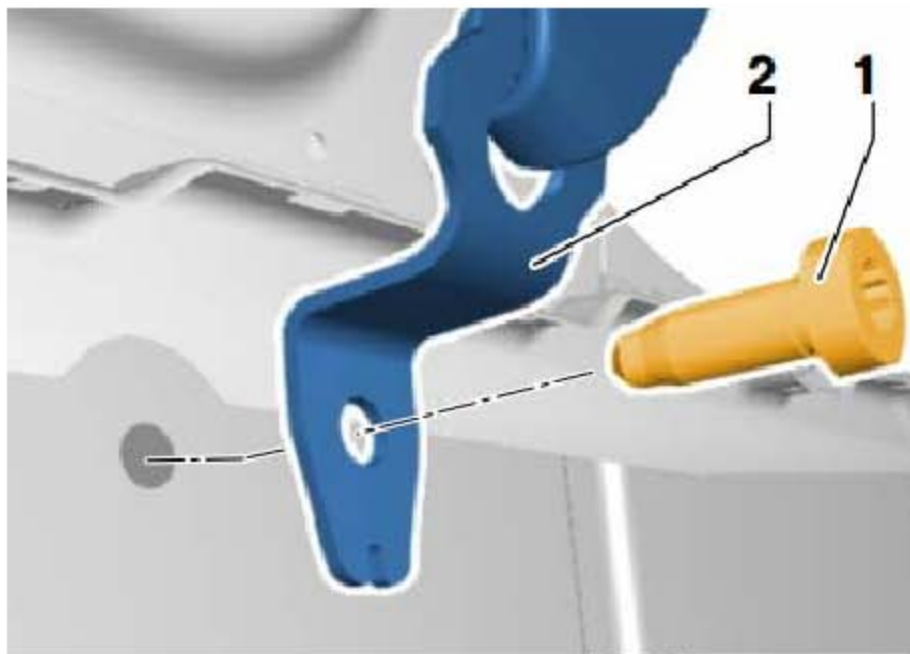
这里仅描述了车辆左侧的拆卸和安装方法。右侧该部件的拆卸和安装方法大致相同。

### 7.6.1 拆卸

- 1). 拆卸“安全气囊”标牌(下图 2 所示)并拧出螺栓(下图 3 所示) (4 Nm)。
- 2). 沿(下图箭头所示)方向从车身固定架中拔出饰板(下图 1 所示)下部区域内的固定夹(下图 4 所示)。
- 3). 从车门密封条压边中松开饰板。
- 4). 从上部固定架中取出饰板(下图 1 所示)。



- 5). 拆卸门槛饰条。
- 6). 拧出螺栓(下图 1 所示) (40 Nm)。
- 7). 安全带端部固定件(下图 2 所示)穿过饰板的开口。



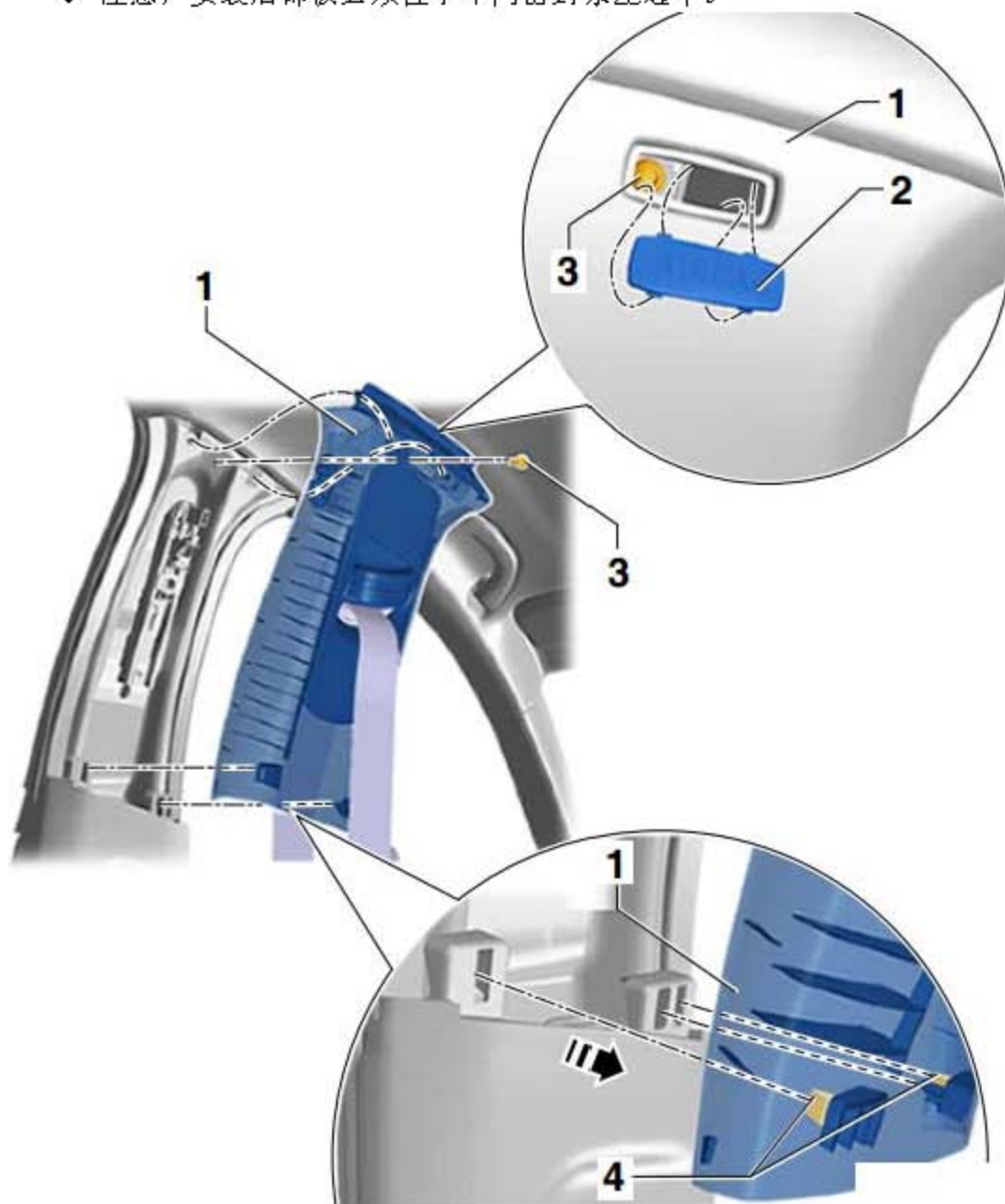


## 7.6.2 安装

安装大体上以倒序进行。

### 提示

- ◆ 安装前，要检查所有的固定元件是否损坏，必要时，进行更换。
- ◆ 在安装时安全带高度调节装置的从动件和饰板按钮必须位于相同位置。
- ◆ 必须更换“安全气囊”标牌(下图 2 所示)。
- ◆ 注意，安装后饰板必须位于车门密封条压边中。



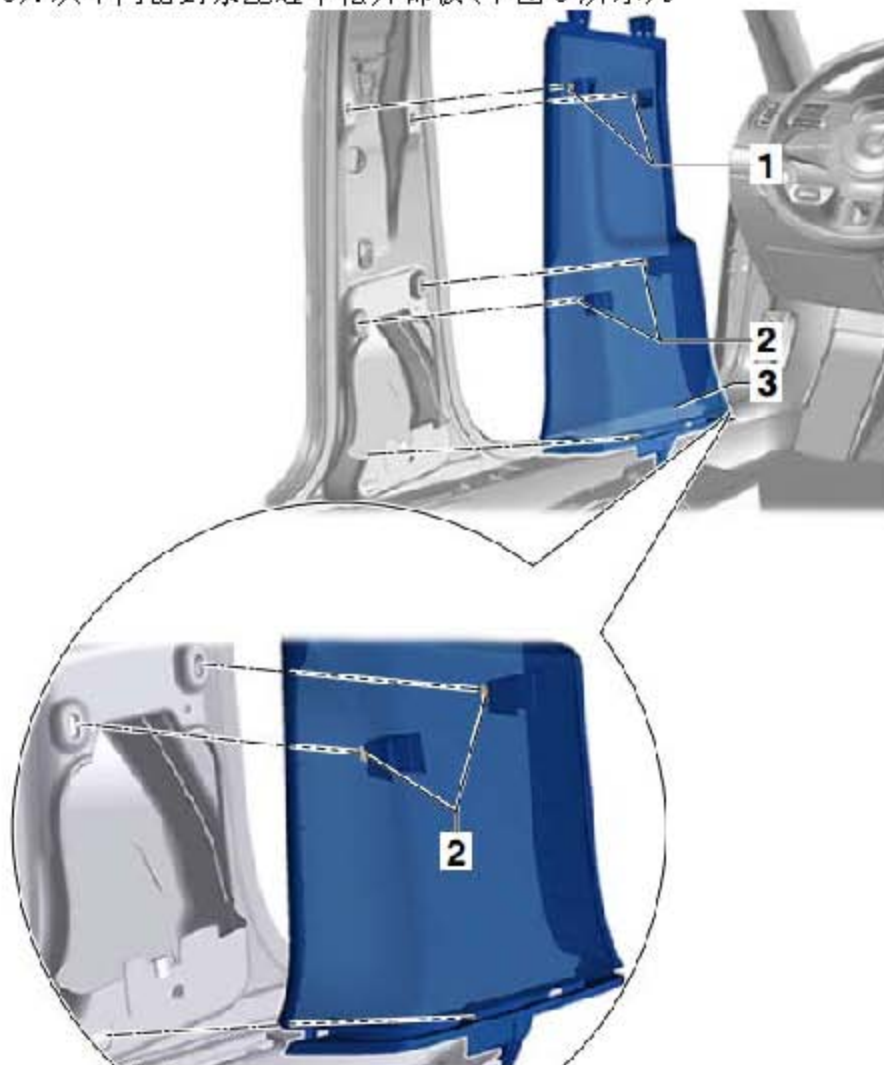
## 7.7 拆卸和安装 B 柱下部饰板

### 提示

这里仅描述了车辆左侧的拆卸和安装方法。右侧该部件的拆卸和安装方法大致相同。

### 7.7.1 拆卸

- 1). 关闭点火开关。
- 2). 拆卸门槛饰条。
- 3). 松开 B 柱上部饰板。
- 4). 从车身固定架中拔出饰板(下图 3 所示)的固定夹(下图 1 所示)和(下图 2 所示)。
- 5). 从车门密封条压边中松开饰板(下图 3 所示)。



### 7.7.2 安装

安装大体上以倒序进行。

### 提示

- ◆ 安装前，要检查所有的固定元件是否损坏，必要时，进行更换。
- ◆ 注意，安装后饰板必须位于车门密封条压边中。

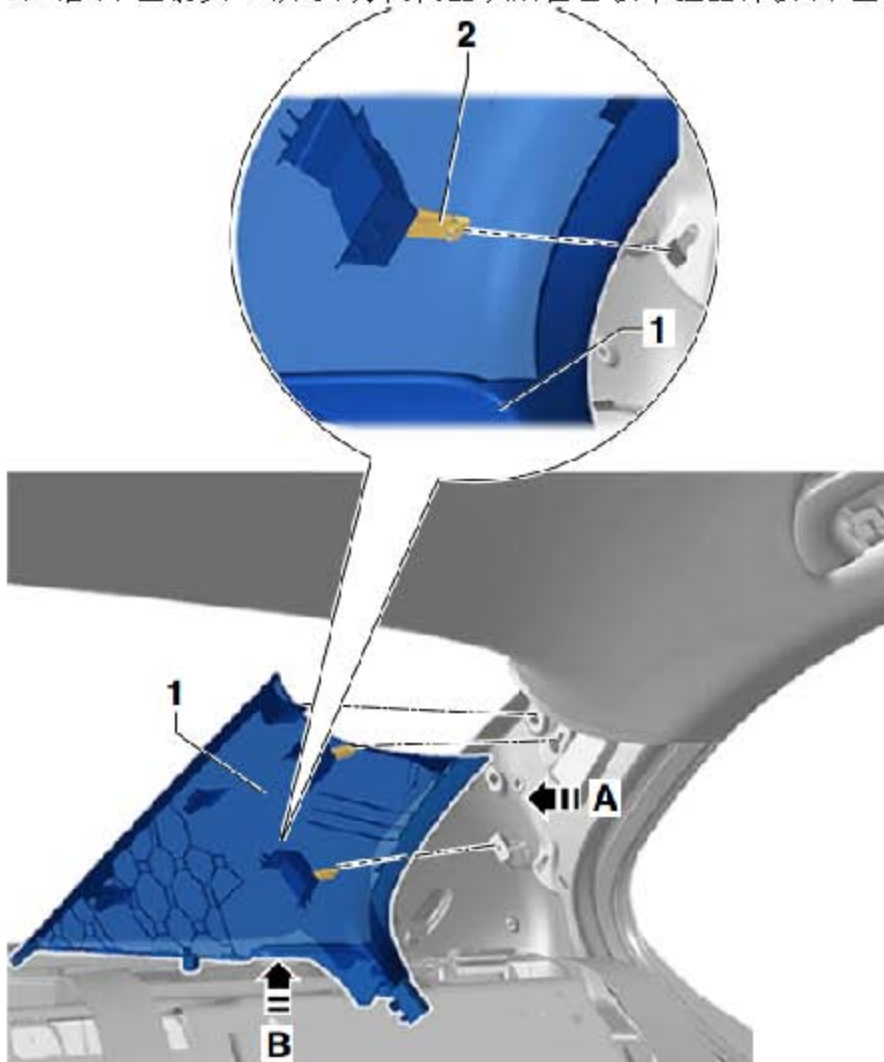
## 7.8 拆卸和安装 C 柱饰板

### 提示

这里仅描述了车辆左侧的拆卸和安装方法。右侧该部件的拆卸和安装方法大致相同。

### 7.8.1 拆卸

- 1). 拆卸轮罩饰板。
- 2). 沿(下图箭头 A 所示)方向从固定架中松开饰板(下图 1 所示)的固定夹(下图 2 所示)。从车门密封条压边中取出饰板。
- 3). 沿(下图箭头 B 所示)方向向上从后窗台板中拉出饰板(下图 1 所示)。



### 7.8.2 安装

安装大体上以倒序进行。

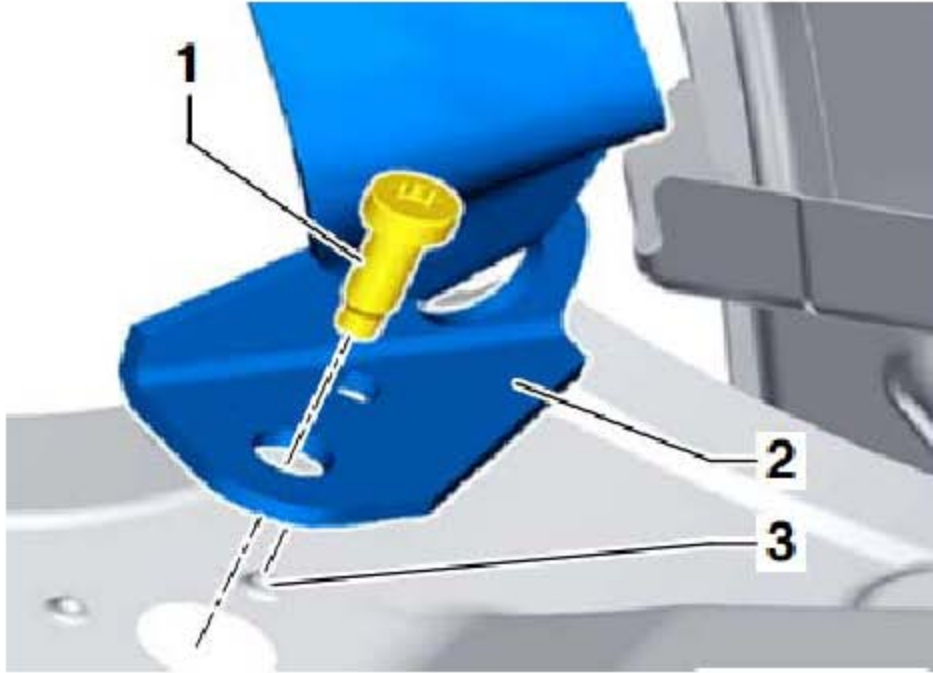
### 提示

- ◆ 安装前，要检查所有的固定元件是否损坏，必要时，进行更换。
- ◆ 注意，安装后饰板必须位于车门密封条压边中。

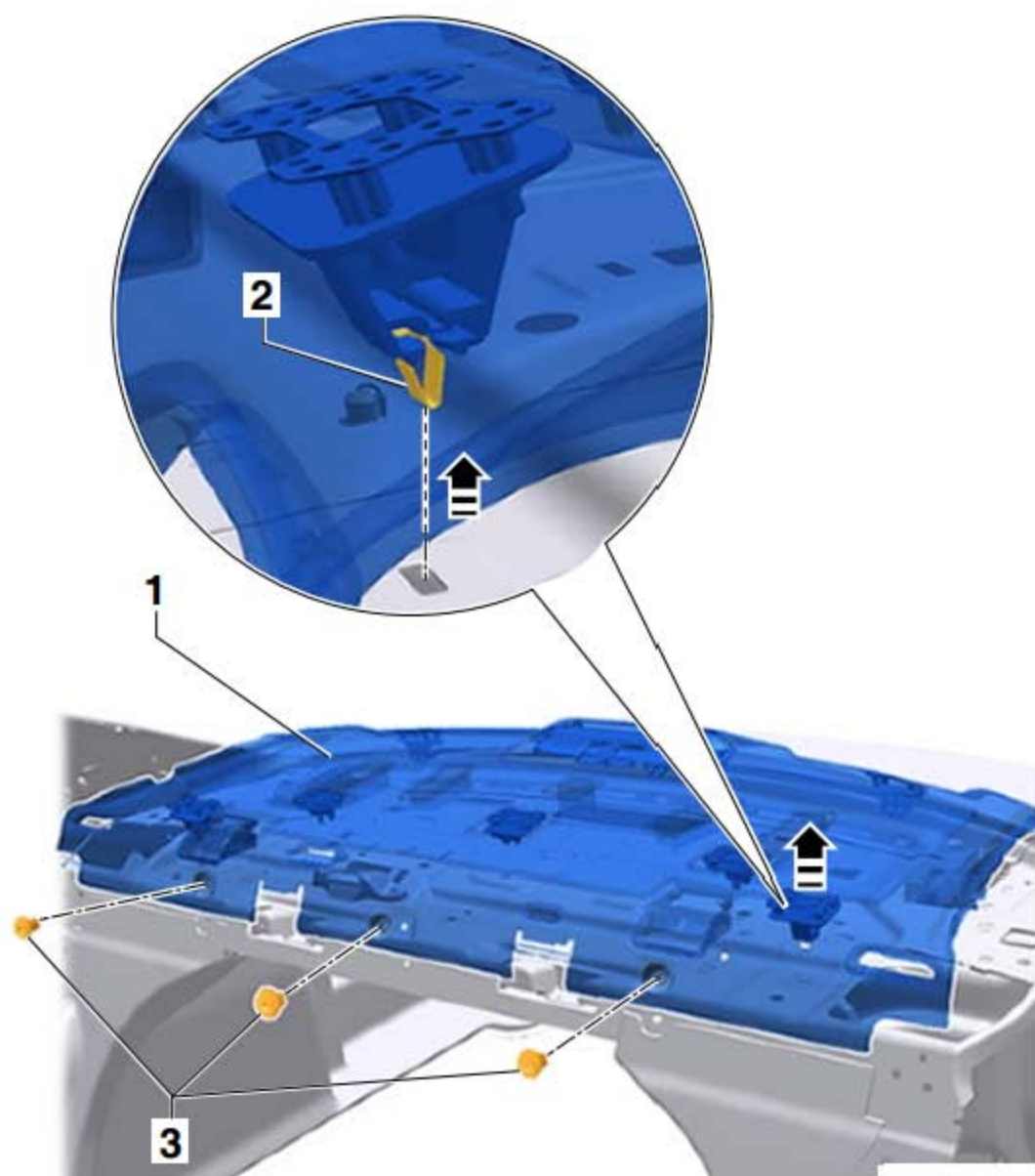
## 7.9 拆卸和安装后窗台板

### 7.9.1 拆卸

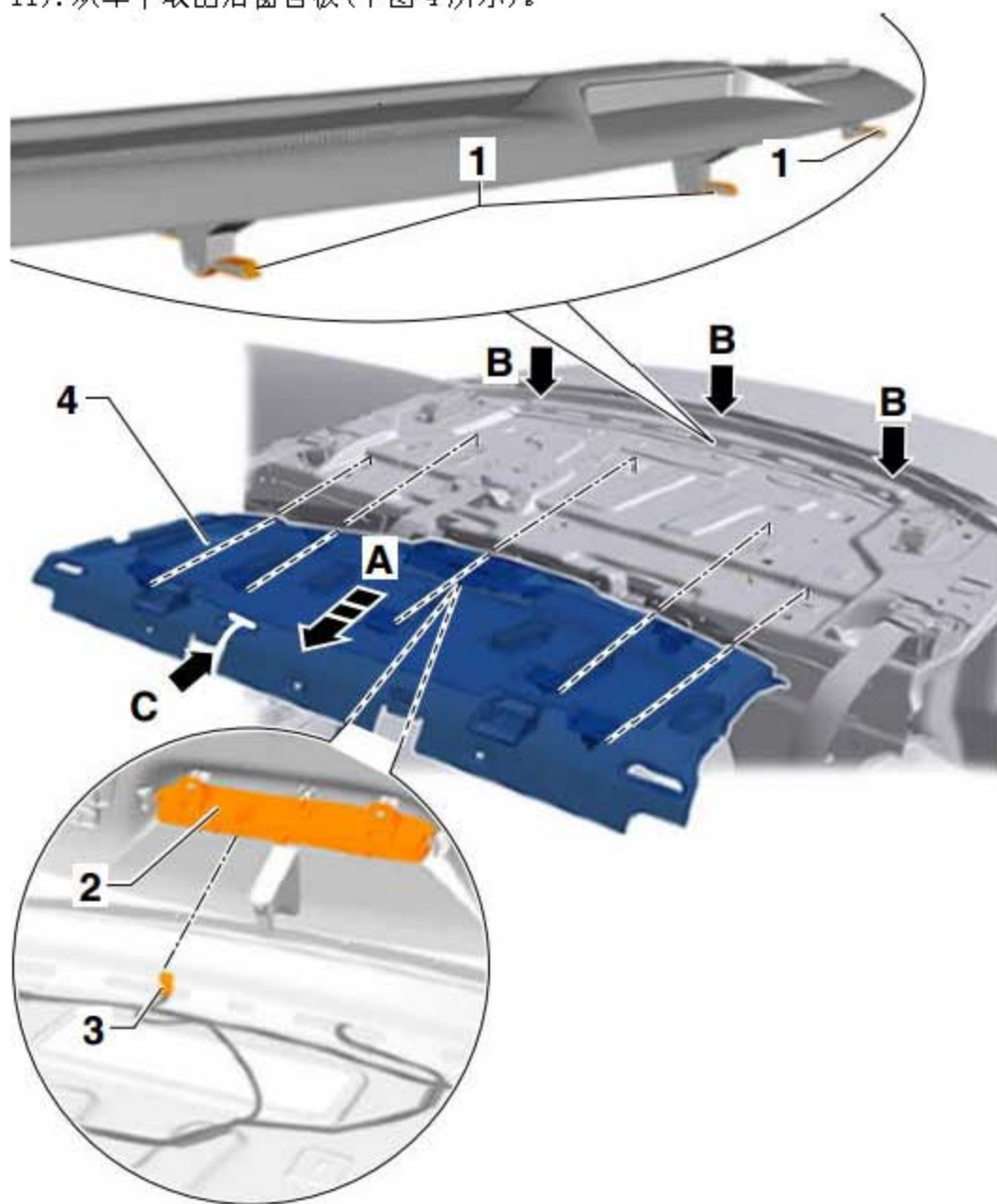
- 1). 拆卸 C 柱左右两侧的饰板。
- 2). 拆卸未配备侧面安全气囊的轮罩饰板。
- 3). 拆卸后座外部（左右两侧）安全带的安全带端部固定件的固定螺栓（下图 1 所示）（40 Nm）。
- 4). 从定位扣（下图 3 所示）中取下两侧的安全带端部固定件（下图 2 所示）。



- 5). 拆卸固定卡扣（下图 3 所示）。
- 6). 脱开固定夹（下图 2 所示）。为此，沿（下图箭头所示）方向向上拉前部区域内的后窗台板（下图 1 所示）。



- 7). 沿(下图箭头 A 所示)行驶方向拉后窗台板(下图 4 所示), 直至从车身(下图箭头 B 所示)导向件中取出导向销(下图 1 所示)。
- 8). 脱开高位制动信号灯灯泡 -M25- (下图 2 所示)的插头连接(下图 3 所示)。
- 9). 从后窗台板的侧面安全带导向件中拉出外部安全带端部固定件(左右两侧)。
- 10). 从后窗台板的凹口(下图箭头 C 所示)中拉出中部安全带。
- 11). 从车中取出后窗台板(下图 4 所示)。



### 7.9.2 安装

安装大体上以倒序进行。

#### 提示

安装前, 要检查所有的固定元件是否损坏, 必要时, 进行更换。