

P0351、P0352、P0353、P0354 气缸点火线圈电路故障解析

故障码说明：

DTC	说明
P0351	1号气缸点火线圈电路故障
P0352	2号气缸点火线圈电路故障
P0353	3号气缸点火线圈电路故障
P0354	4号气缸点火线圈电路故障

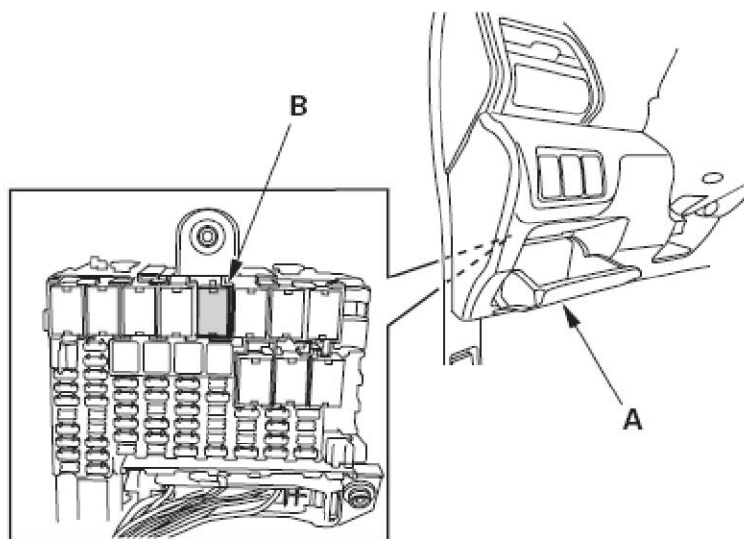
故障码诊断流程：

注意：

进行故障排除前，记录所有定格数据和所有车载快照，并查看一般故障排除信息。

- 1) . 将点火开关转至ON (II) 位置。
- 2) . 使用汽车故障诊断仪清除DTC。
- 3) . 起动发动机。
- 4) . 使用汽车故障诊断仪检查是否有临时DTC 或DTC。
是否显示DTC P0351、P0352、P0353 和/ 或P0354?
是 - 转至步骤5。
否 - 间歇性故障，此时系统正常。检查点火线圈和ECM/PCM 是否连接不良或端子松动。
- 5) . 将点火开关转至LOCK (0) 位置。
- 6) . 将故障气缸的点火线圈与另一气缸的点火线圈交换。
- 7) . 起动发动机。
- 8) . 使用汽车故障诊断仪检查是否有临时DTC 或DTC。
被交换的气缸位置处是否显示DTC?
是 - 更换故障点火线圈，然后转至步骤25。
否 - 转至步骤9。

- 9) . 将点火开关转至LOCK (0) 位置。
- 10) . 检查仪表板下保险丝/ 继电器盒中的33 号点火线圈(15 A) 保险丝。
保险丝是否正常?
是 - 转至步骤11。
否 - 转至步骤12。
- 11) . 拆下驾驶员侧储物箱(A), 然后测试仪表板下保险丝/ 继电器盒中的点火线圈继电器(B)。



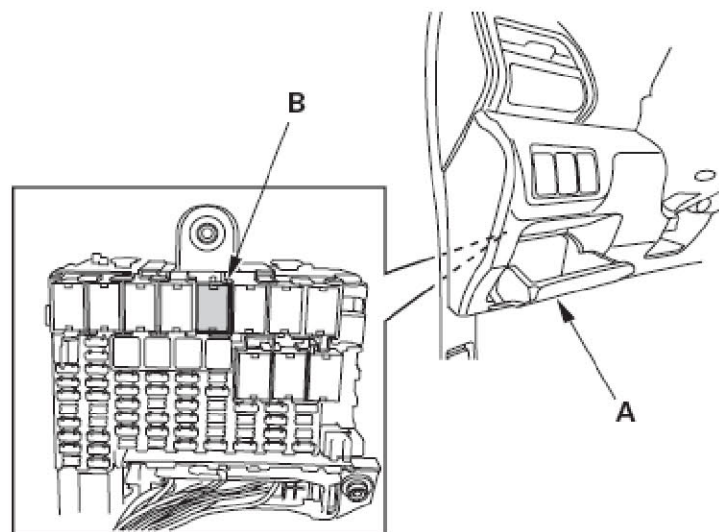
*: 图示为左驾车型。

点火线圈继电器是否正常?

是 - 转至步骤15。

否 - 更换点火线圈继电器, 然后转至步骤25。

- 12) . 拆下驾驶员侧储物箱(A), 然后将点火线圈继电器(B) 从仪表板下保险丝/ 继电器盒上拆下。

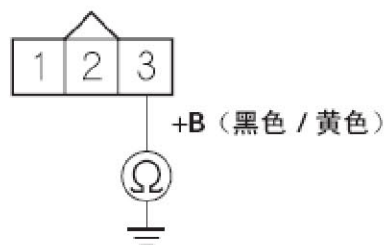


*: 图示为左驾车型。

13) . 断开所有点火线圈3 针插接器。

14) . 检查1 号点火线圈3 针插接器3 号端子和车身搭铁之间是否导通。

1 号点火线圈 3 针插接器



阴端子的线束侧

是否导通？

是 - 修理点火线圈和点火线圈继电器之间线束的短路。同时更换33 号点火线圈(15 A) 保险丝，然后转至步骤25。

否 - 检查仪表板下保险丝/ 继电器盒，如有必要，予以更换，然后转至步骤25。

15) . 重新安装点火线圈继电器。

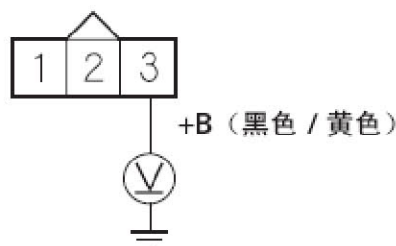
16) . 将点火线圈3 针插接器从故障气缸上断开。

17) . 将点火开关转至ON (II) 位置。

18) . 测量故障气缸点火线圈3 针插接器3 号端子和车身搭铁之间的电压（参见表格）。

故障气缸	DTC
1 号	P0351
2 号	P0352
3 号	P0353
4 号	P0354

点火线圈 3 针插接器



阴端子的线束侧

是否有蓄电池电压？

是 - 转至步骤19。

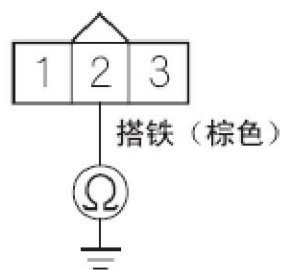
否 - 修理点火线圈和点火线圈继电器之间线束的断路，然后转至步骤25。

19) . 将点火开关转至LOCK (0) 位置。

20) . 检查故障气缸的点火线圈3 针插接器2 号端子和车身搭铁之间是否导通（参见表格）。

故障气缸	DTC
1 号	P0351
2 号	P0352
3 号	P0353
4 号	P0354

点火线圈 3 针插接器



阴端子的线束侧

是否导通？

是 - 转至步骤21。

否 - 修理点火线圈和G101 之间线束的断路，然后转至步骤25。

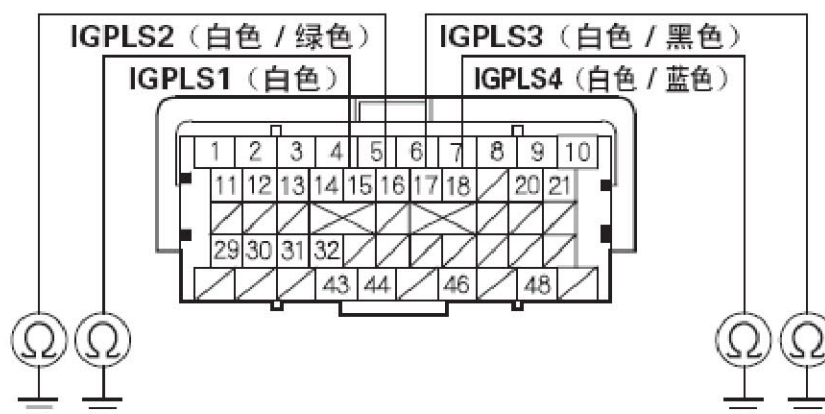
21) . 使用汽车故障诊断仪跨接SCS 线路。

22) . 断开ECM/PCM 插接器C (49 针) 。

23) . 检查车身搭铁和故障气缸相应的ECM/PCM 插接器端子之间是否导通（参见表格）。

故障气缸	DTC	ECM/PCM 端子	线束颜色
1 号	P0351	C15	白色
2 号	P0352	C16	白色/ 绿色
3 号	P0353	C17	白色/ 黑色
4 号	P0354	C18	白色/ 蓝色

ECM/PCM 插接器 C (49 针)



阴端子的端子侧

是否导通？

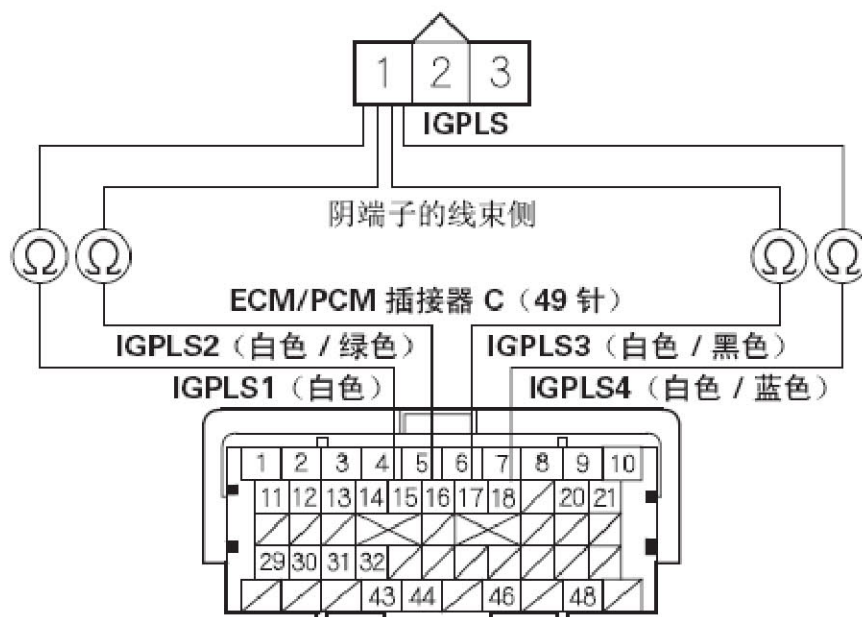
是 - 修理ECM/PCM 和点火线圈之间线束的短路，然后转至步骤25。

否 - 转至步骤24。

- 24) . 检查相应的点火线圈3 针插接器1 号端子和故障气缸相应的ECM/PCM插接器端子之间是否导通（参见表格）。

故障气缸	DTC	ECM/PCM 端子	线束颜色
1 号	P0351	C15	白色
2 号	P0352	C16	白色/ 绿色
3 号	P0353	C17	白色/ 黑色
4 号	P0354	C18	白色/ 蓝色

点火线圈 3 针插接器



阴端子的端子侧

是否导通？

- 是 - 转至步骤31。
 - 否 - 修理ECM/PCM 和点火线圈之间线束的断路，然后转至步骤25。
- 25) . 将点火开关转至LOCK (0) 位置。
- 26) . 重新连接所有插接器。
- 27) . 将点火开关转至ON (II) 位置。
- 28) . 使用汽车故障诊断仪重新设定ECM/PCM。
- 29) . 执行ECM/PCM 怠速学习程序。
- 30) . 使用汽车故障诊断仪检查是否有临时DTC 或DTC。
是否显示DTC P0351、P0352、P0353 和/ 或P0354?
是 - 检查点火线圈和ECM/PCM 是否连接不良或端子松动，然后转至步骤1。
否 - 故障排除完成。如果显示其他临时DTC 或DTC，转至显示DTC 的故障排除。
- 31) . 重新连接所有插接器。
- 32) . 如果ECM/PCM 软件版本不是最新，则将其更新或换上已知良好的ECM/PCM。
- 33) . 使用汽车故障诊断仪检查是否有临时DTC 或DTC。
是否显示DTC P0351、P0352、P0353 和/ 或P0354?
是 - 检查点火线圈和ECM/PCM 是否连接不良或端子松动。如果ECM/PCM 已经更新，用已知良好的ECM/PCM 进行替换，然后重新检查。如果ECM/PCM 已经替换，转至步骤1。
否 - 如果ECM/PCM 已更新，故障排除完成。如果ECM/PCM 已经替换，则更换原来的ECM/PCM。如果显示其他临时DTC 或DTC，转至显示DTC 的故障排除。