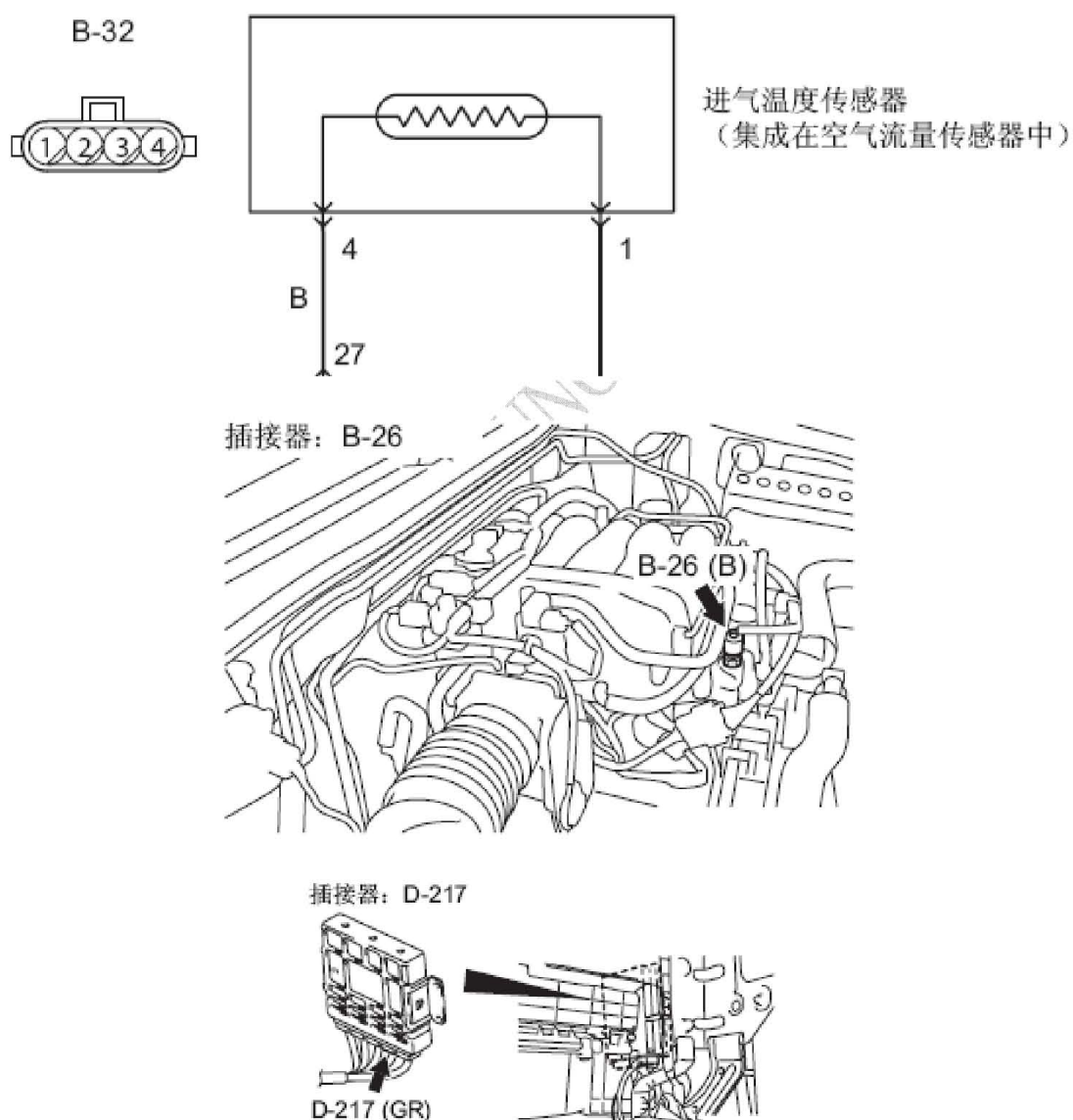


P0118 发动机冷却液温度传感器电路输入过高故障解析

故障说明:

DTC	说明
P0118	冷却液温度传感器电路输入过高

1). 电路图



2). 工作原理

- 发动机-A/T-ECU (98 号端子) 为发动机冷却液温度传感器的输出端子 (1 号端子) 提供 5 V 的电源电压。
- 电源电压从发动机冷却液温度传感器 (2 号端子) 处通过发动机

-A/T-ECU（96号端子）接地。

- C). 发动机冷却液温度传感器将发动机冷却液温度转化为电压信号,然后将电压输入到发动机-A/T-ECU 中。
- D). 发动机 -A/T-ECU 根据该信号控制发动机处于冷机状态时的燃油喷射量和快速怠速转速。
- E). 发动机冷却液温度传感器是一种电阻器,具有电阻值随发动机冷却液温度的升高而降低的特征。因此,传感器输出电压随发动机冷却液温度的变化而变化,并随发动机冷却液温度的升高而降低。

故障码分析:

- 1). 检查条件
 - A). 点火开关处于“ON”位置或发动机起动后经过 2 秒。
- 2). 判断标准
 - A). 发动机冷却液温度传感器的输出电压持续 4 秒大于等于 4.6 V。
- 3). 可能的原因
 - A). 发动机冷却液温度传感器发生故障
 - B). 发动机冷却液温度传感器电路短路或插接器接触松动
 - C). 发动机-A/T-ECU 发生故障

故障码诊断流程:

- 1). 诊断仪数据清单
 - A). 发动机冷却液温度传感器。
 - 正常:
 - 发动机冷机状态: 处于环境温度(大气温度)或同等温度。
 - 发动机热机状态: 处于 80 - 120° C
 - B). 问题: 检查结果是否正常?
 - 是 : 间歇性故障。
 - 否 : 转到步骤 2。
- 2). 插接器检查: 发动机冷却液温度传感器插接器 B-26。
 - A). 问题: 检查结果是否正常?
 - 是 : 转到步骤 3。
 - 否 : 修理或更换插接器。
- 3). 测量发动机冷却液温度传感器插接器 B-26 处的电阻。
 - A). 断开插接器,并在传感器侧进行测量。
 - B). 1 号端子与 2 号端子之间的电阻。
 - 正常:

- 发动机冷却液温度为 -20°C : $14 - 17\text{ k}\Omega$
 - 发动机冷却液温度为 0°C : $5.1 - 6.5\text{ k}\Omega$
 - 发动机冷却液温度为 20°C : $2.1 - 2.7\text{ k}\Omega$
 - 发动机冷却液温度为 40°C : $0.9 - 1.3\text{ k}\Omega$
 - 发动机冷却液温度为 60°C : $0.48 - 0.68\text{ k}\Omega$
 - 发动机冷却液温度为 80°C : $0.26 - 0.36\text{ k}\Omega$
- B). 问题: 检查结果是否正常?
是 :转到步骤 4。
否 :更换发动机冷却液温度传感器。
- 4). 测量发动机冷却液温度传感器插接器 B-26 处的电压。
- A). 断开插接器, 并在线束侧进行测量。
- B). 点火开关: ON
- C). 1 号端子与接地之间的电压。
- a). 正常: $4.5 - 4.9\text{ V}$
- D). 问题: 检查结果是否正常?
是 :转到步骤 8。
否 :转到步骤 5。
- 5). 插接器检查: 发动机-A/T-ECU 插接器 D-217。
- A). 问题: 检查结果是否正常?
是 :转到步骤 6。
否 :修理或更换插接器。
- 6). 检查发动机冷却液温度传感器的插接器 B-26(1 号端子)与发动机-A/T-ECU 插接器 D-217(98 号端子)之间的线束。
- A). 检查输出线路是否短路。
- B). 问题: 检查结果是否正常?
是 :转到步骤 7。
否 :修理损坏的线束。
- 7). 诊断仪数据清单
- A). 发动机冷却液温度传感器
正常:
- 发动机冷机状态: 处于环境温度(大气温度)或同等温度。
 - 发动机热机状态: 处于 $80 - 120^{\circ}\text{C}$
- B). 问题: 检查结果是否正常?
是 :间歇性故障。
否 :更换发动机-A/T-ECU。
- 8). 测量发动机冷却液温度传感器插接器 B-26 处的电阻。
- A). 断开插接器, 并在线束侧进行测量。
- B). 2 号端子与接地之间的电阻。
- a). 正常: 导通(小于等于 $2\ \Omega$)

- C). 问题：检查结果是否正常？
是：转到步骤 11。
否：转到步骤 9。
- 9). 插接器检查：发动机-A/T-ECU 插接器 D-217。
A). 问题：检查结果是否正常？
是：转到步骤 10。
否：修理或更换插接器。
- 10). 检查发动机冷却液温度传感器的插接器 B-26（2 号端子）与发动机-A/T-ECU 插接器 D-217（96 号端子）之间的线束。
注：检查线束之前，首先检查中间插接器 D-111，如有必要，则进行修理。
A). 检查接地线路是否损坏。
B). 问题：检查结果是否正常？
是：转到步骤 7。
否：修理损坏的线束。

LAUNCH