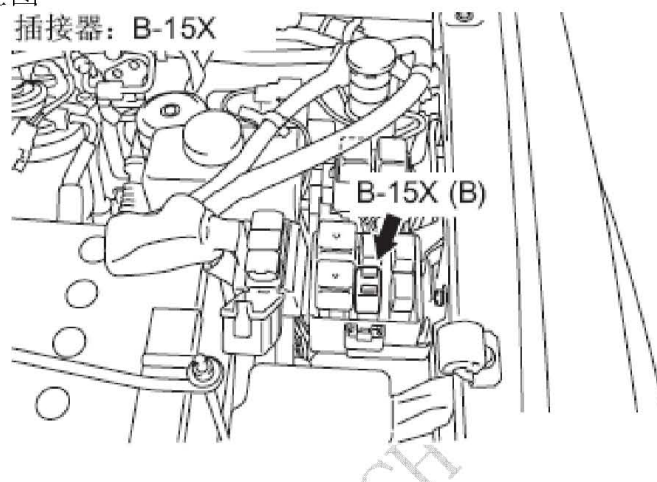


P0301 检测到第 1 缸断火故障解析

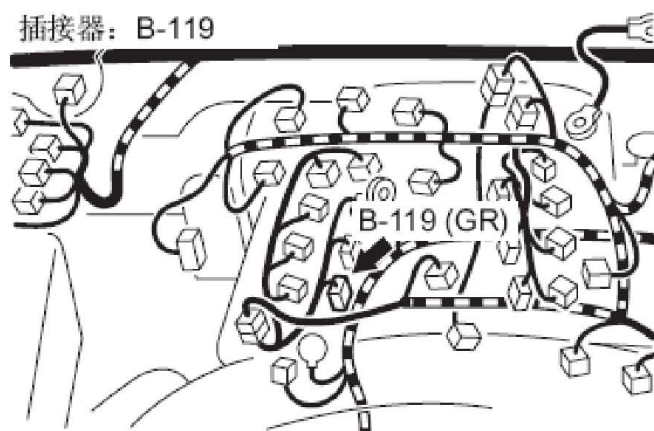
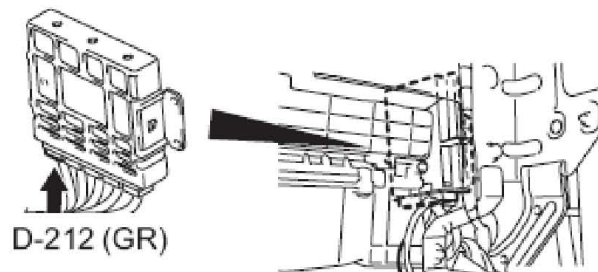
故障说明:

DTC	说明
P0301	检测到第 1 缸断火

1). 插接器位置图



插接器: D-212



2). 工作原理

A). 如果在发动机运转时发生断火, 则发动机转速会在瞬间发生改变。

B). 发动机-A/T-ECU 检查发动机转速是否发生这种变化。

故障码分析:

- 1). 检查条件
 - A). 发动机转速为 440 - 4,500 r/min。
 - B). 发动机冷却液温度和进气温度大于等于 -10°C 。
 - C). 大气压力小于等于 106 kPa。
 - D). 单位工作容积功率介于 15% ~ 100% 之间。
 - E). 产生曲轴位置信号的叶片的适应性学习完成。
 - F). 发动机运转时, 不包括换档、减速、突然加速/减速和空调压缩机转换。
 - G). 节气门偏差为 $-0.06\text{ V}/10\text{ ms} \sim +0.06\text{ V}/10\text{ ms}$ 。
- 2). 判断标准 (曲轴角加速度的变化用于检测发动机断火)
 - A). 最后 200 转期间 (催化剂温度大于等于 950°C 时), 发动机断火频率超过限值, 或最后 1,000 转期间 (排气量从此超过规定值), 发动机断火率超过允许的限值。
- 3). 可能的原因
 - A). 点火系统的一个或多个相关零部件发生故障
 - B). 压缩压力过低
 - C). 发动机-A/T-ECU 发生故障

故障码诊断流程:

- 1). 目视检查点火火花。
 - A). 取下火花塞, 然后将其安装到点火线圈上。
 - B). 连接点火线圈插接器。
 - C). 断开所有的喷油器插接器。
 - D). 发动机起动时, 检查确认各火花塞均产生火花。
 - E). 问题: 检查结果是否正常?
 - 是 : 转到步骤 3。
 - 否 : 转到步骤 2。
- 2). 检查火花塞。
 - A). 检查火花塞。
 - B). 问题: 检查结果是否正常?
 - 是 : 检查点火电路系统。
 - 否 : 更换火花塞。
- 3). 插接器检查: 第 1 缸喷油器插接器 B-119。
 - A). 问题: 检查结果是否正常?
 - 是 : 转到步骤 4。
 - 否 : 修理或更换插接器。

- 4). 检查第 1 缸喷油器本身。
 - A). 检查喷油器本身。
 - B). 问题：检查结果是否正常？
 - 是：转到步骤 5。
 - 否：更换第 1 缸喷油器。

- 5). 插接器检查：发动机控制继电器插接器 B-15X 和发动机-A/T-ECU 插接器 D-212。
 - A). 问题：检查结果是否正常？
 - 是：转到步骤 6。
 - 否：修理或更换插接器。

- 6). 检查发动机控制继电器插接器 B-15X（1 号端子）与第 1 缸喷油器插接器 B-119（1 号端子）之间的线束。

注：检查线束之前，先检查中间插接器 B-28，如有必要，则进行修理。

 - A). 检查供电线路是否损坏。
 - B). 问题：检查结果是否正常？
 - 是：转到步骤 7。
 - 否：修理损坏的线束。

- 7). 检查第 1 缸喷油器插接器 B-119（2 号端子）与发动机-A/T-ECU 插接器 D-212（1 号端子）之间的线束。

注：检查线束之前，先检查中间插接器 B-28，如有必要，则进行修理。

 - A). 检查输出线路是否损坏。
 - B). 问题：检查结果是否正常？
 - 是：转到步骤 8。
 - 否：修理损坏的线束。

- 8). 燃油压力测量。
 - A). 燃油压力测量。
 - B). 问题：检查结果是否正常？
 - 是：转到步骤 9。
 - 否：修理。

- 9). 检查压缩压力。
 - A). 检查压缩压力。
 - B). 问题：检查结果是否正常？
 - 是：转到步骤 10。
 - 否：修正压缩压力。

- 10). 检查故障症状。
 - A). 问题：故障症状是否仍然存在？
 - 是：更换发动机-A/T-ECU。
 - 否：间歇性故障。