

4. 辅助排放控制装置 JL4G18-D

4.1 规格

4.1.1 紧固件规格

紧固件名称	型号	力矩范围	
		公制(Nm)	英制(lb-ft)
碳罐通气过滤器 安装支架固定螺 栓	M6×1.25×20	7-9	5.2-6.7
碳罐电磁阀支架 固定螺栓	M6×1.25×20	7-9	5.2-6.7
碳罐总成固定螺 栓	M6×1.25×20	8-10	6.0-7.4

4.2 描述和操作

4.2.1 加热型氧传感器(HO2S)

加热型氧传感器(HO2S)安装在三元催化净化器的前端及后端。加热型氧传感器向发动机控制模块(ECM)指示排气中的含氧量，发动机控制模块则通过控制燃油喷射器改变发动机空燃比。有利于减少废气排放的最佳空燃比为14.7:1，此时催化转化器的工作也最有效。由于燃油喷射系统不断测量和调整空燃比，因此被称为“闭环”控制。

1). 开环

当发动机刚启动且转速高于400rpm时，系统进入“开环”操作。在开环模式中，发动机控制模块(ECM)忽略来自加热型氧传感器(HO2S)的信号，并根据来自发动机冷却液温度传感器(ECT)和进气压力温度传感器的进气压力信号输入计算空燃比。传感器将保持在“开环”模式中，直到满足如下条件：

- 加热型氧传感器电压输出出现变化，显示温度足够高，可以进入正常操作。
- 发动机冷却液温度传感器高于规定温度。
- 发动机启动后已经过一段规定的时间。

2). 闭环

上述情况下的特定值取决于不同的发动机，储存在电可擦除可编程只读存储器(EEPROM)中。当这些条件得到满足时，系统进入“闭环”操作。在“闭环”中，发动机控制模块根据氧传感器信号计算空燃比(即喷油器接通时间)，从而使空燃比始终非常接近14.7:1。

注意

一旦发动机控制模块确认氧传感器故障，将立即转为“开环”控制，即不再根据氧传感器的信号对空燃比进行调整。

4.2.2 蒸发排放控制系统

蒸发排放控制系统采用的基本原理是活性炭罐储存法。此方法将燃油蒸气从燃油箱转移到活性炭储存装置，以便在车辆不运行时保存蒸气。当发动机运行时，燃油蒸气被进气气流从碳芯中吸出并在正常燃烧过程中消耗掉。汽油蒸气从燃油箱流入标有燃油蒸汽回收油管。这些蒸气被碳罐吸收。当发动机运行了规定的时间后，发动机控制模块提供一个接地电路，使蒸发排放碳罐清污电磁阀通电，空气被吸入碳罐并与蒸气混合。然后，此混合气被吸入进气歧管。此蒸发排放碳罐清污电磁阀受脉宽调制(PWM)信号控制其打开还是关闭。根据空气流量、燃油调节和进气温度确定的运行条件，蒸发排放碳罐排污脉宽调制占空比发生变化。下列状况可导致怠速不良、失速和操纵性能差：

- 碳罐电磁阀不工作。
- 碳罐损坏。
- 软管断开，开裂，未正确连接到正确的管路上。

蒸发排放碳罐是一个含有活性炭颗粒的排放控制装置。蒸发排放碳罐用于储存来自燃油箱的燃油蒸气。当满足一定的条件时，发动机控制模块将使碳罐电磁阀通电，使燃油蒸气被吸入发动机气缸并燃烧掉。

4.2.3 曲轴箱强制通风(PCV)系统

通过活塞环窜入曲轴箱的压缩燃烧气体被称为窜气。窜气中包含氮氧化合物、一氧化碳和碳氢化合物。曲轴箱强制通风系统防止窜气排放到大气中。曲轴箱强制通风系统将曲轴箱内的窜气导回进气系统，使窜气进入燃烧室燃烧。曲轴箱强制通风系统由下列部件组成：

- 曲轴箱强制通风阀。
- 曲轴箱通风真空管。
- 软管和接头。

1). 操作

发动机曲轴箱窜气的主要控制装置是曲轴箱强制通风(PCV)阀。曲轴箱强制通风阀根据歧管真空信号计量窜气的流量。下部O形密封圈以下的曲轴箱强制通风阀部分暴露在进气歧管真空中，位于下部和上部O形密封圈之间的部分暴露在曲轴箱气体中。曲轴箱强制通风阀允许一些真空压力通过阀门内部节流孔，并在曲轴箱内形成低压状态。曲轴箱中的窜气接着被吸入进气系统并在正常燃烧过程中被燃烧掉。进入进气歧管的窜气量被精确控制，以保持怠速质量。必须使用正确的、且经过正确校准的曲轴箱强制通风阀。窜气流量和发动机歧管真空度之间的关系如下表所示：

歧管真空度	曲轴箱强制通风 阀开度	窜气流量
低	大	高
高	小	低

2). 操作异常的后果

阀或软管堵塞可能导致如下状况：

- 发动机怠速不良。
- 发动机失速或发动机怠速转速过低。
- 发动机曲轴箱压力过高。
- 发动机油泄漏。
- 发动机油进入空气滤清器。
- 发动机中有油泥。
- 发动机油消耗。
- 废气排放过量。

4. 3系统工作原理

4.3.1 加热型氧传感器工作原理

- 氧传感器的传感元件是一种带孔隙的陶瓷管，管壁外侧被发动机排气包围，内侧通大气。传感陶瓷管壁是一种固态电解质，内有电加热管。当传感陶瓷管的温度达到350℃(662 °F)时，即具有固态电解质的特性。
- 氧传感器的工作是通过将传感陶瓷管内外的氧离子浓度差转化成电压信号输出来实现的。
- 输出电压的高低是由于陶瓷管内部电子移动导致。
- 满足EOBD 车型自行检查传感器信息是否准确。
- 加热电阻, 常温下其阻值为2.5-4.9 Ω。

注意

- 维修过程中禁止在氧传感器上使用清洗液、油性液体或挥发性固体。
- 更换氧传感器后应该在氧传感器螺纹上涂抹一层防锈油，防止生锈后无法拆除。氧传感器都带有电缆。电缆的另一端为电接头。外围包有石棉防火套，新的氧传感器螺纹上涂抹有防锈油，安装时不要清除这些防锈油。

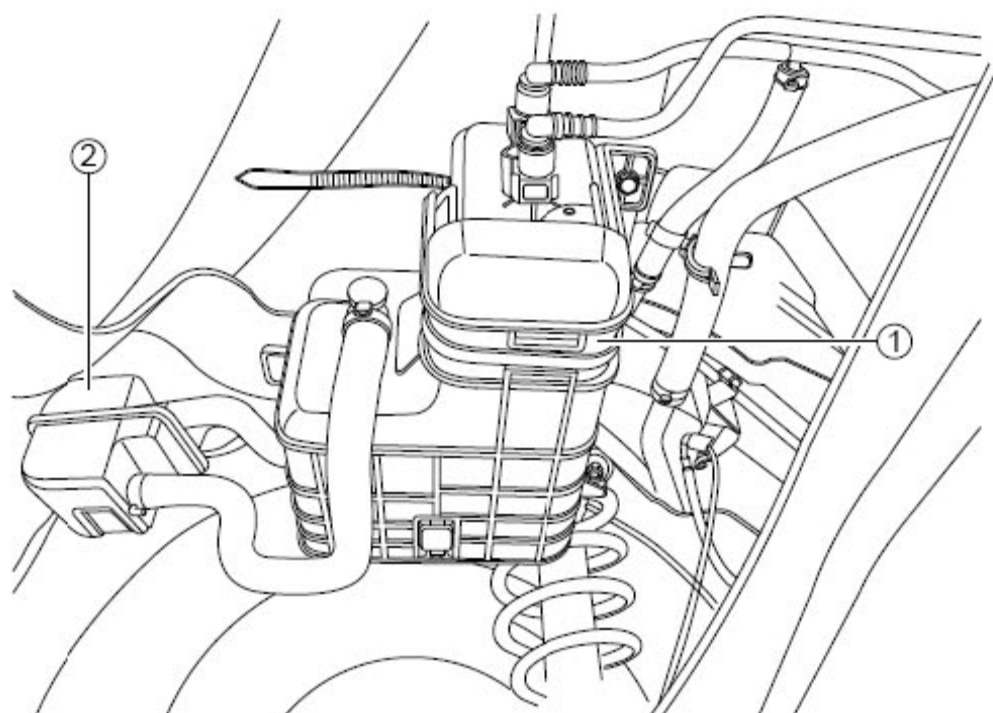
4.3.2 碳罐电磁阀工作原理

- 1). 碳罐电磁阀由电磁线圈、衔铁和阀等组成。进口处设有滤网。
- 2). 流过碳罐电磁阀的气流流量一方面跟ECM 输出给碳罐电磁阀的电脉冲的占空比有关，另一方面还跟碳罐电磁阀进口和出口之间的压力差有关。当没有电脉冲时，碳罐电磁阀处于关闭状态。
- 3). ECM 根据发动机各传感器提供的信号，控制碳罐电磁阀的通电时间，间接的控制了清洗气流的大小。
- 4). 当水温、发动机工作时间、负荷等系列因素达到预定要求时，ECM 才会控制碳罐电磁阀工作，如下情况碳罐电磁阀将不参与工作：

- 发动机冷启动后一段时间。
- 发动机冷却液温度比较低。
- 发动机怠速运行阶段。
- 发动机大负荷阶段。
- 系统重要传感器有故障。

4.4 部件位置

4.4.1 碳罐位置图

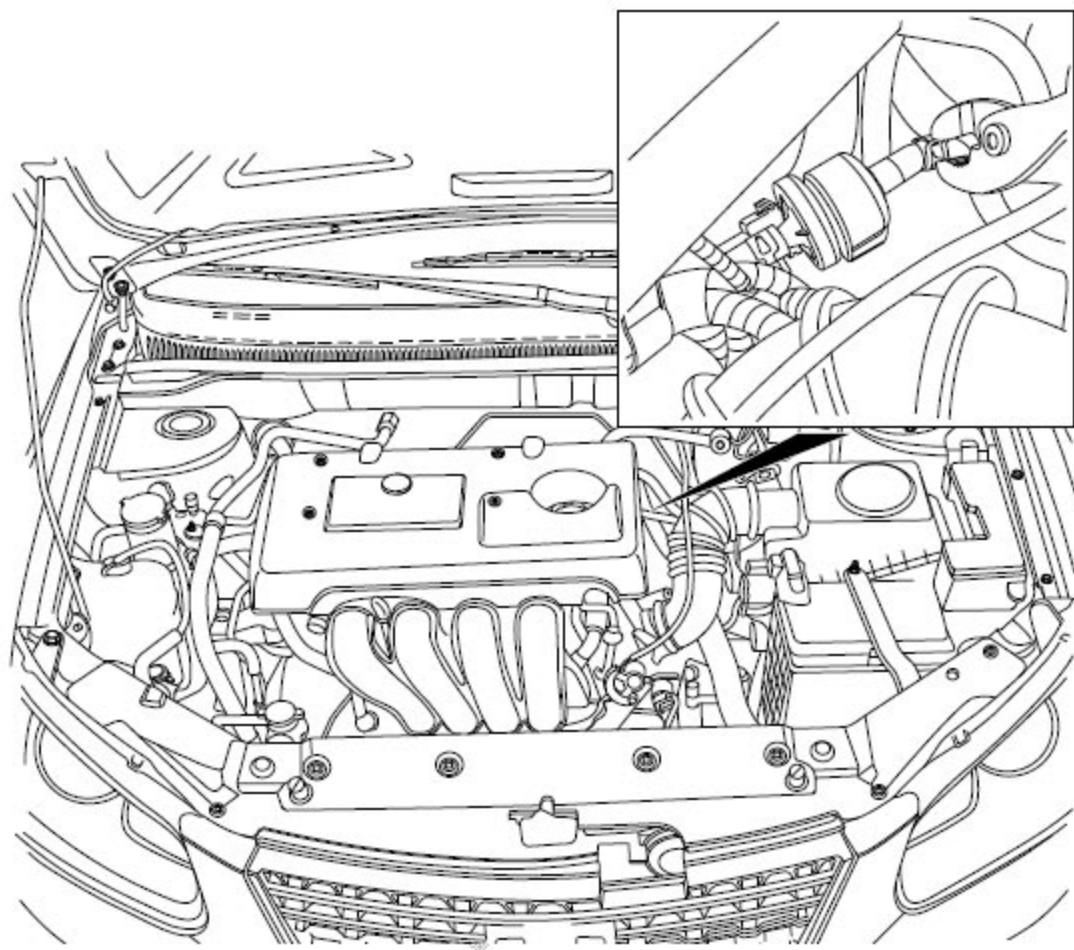


图例

1. 碳罐总成

2. 碳罐通气过滤器

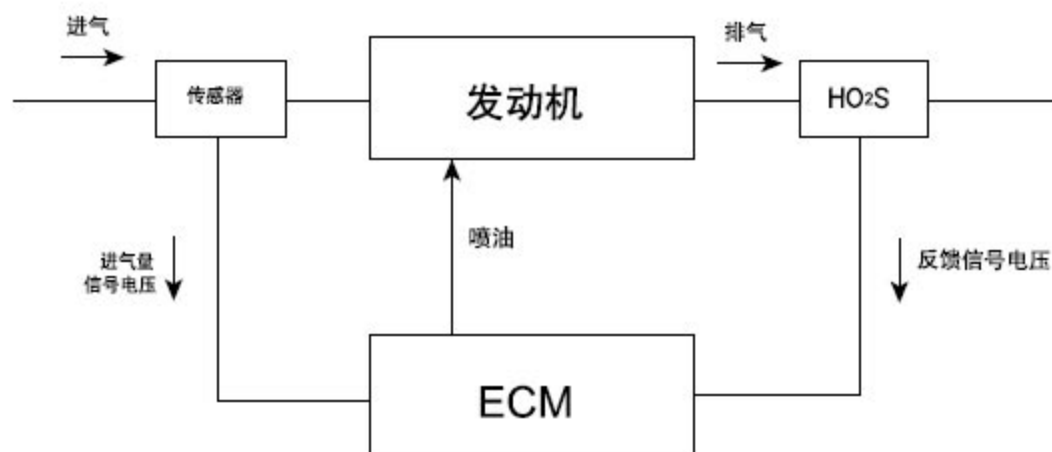
4.4.2 碳罐电磁阀位置图



4.5 电气原理示意图

4.5.1 系统原理图

尾气排放控制示意图



4.6 诊断信息和步骤

4.6.1 诊断说明

参见相关描述和操作，熟悉系统功能和操作内容以后再开始系统诊断，这样在出现故障时有助于确定正确的故障诊断步骤，更重要的是这样还有助于确定客户描述的状况是否属于正常操作。

碳罐电磁阀维修注意事项：

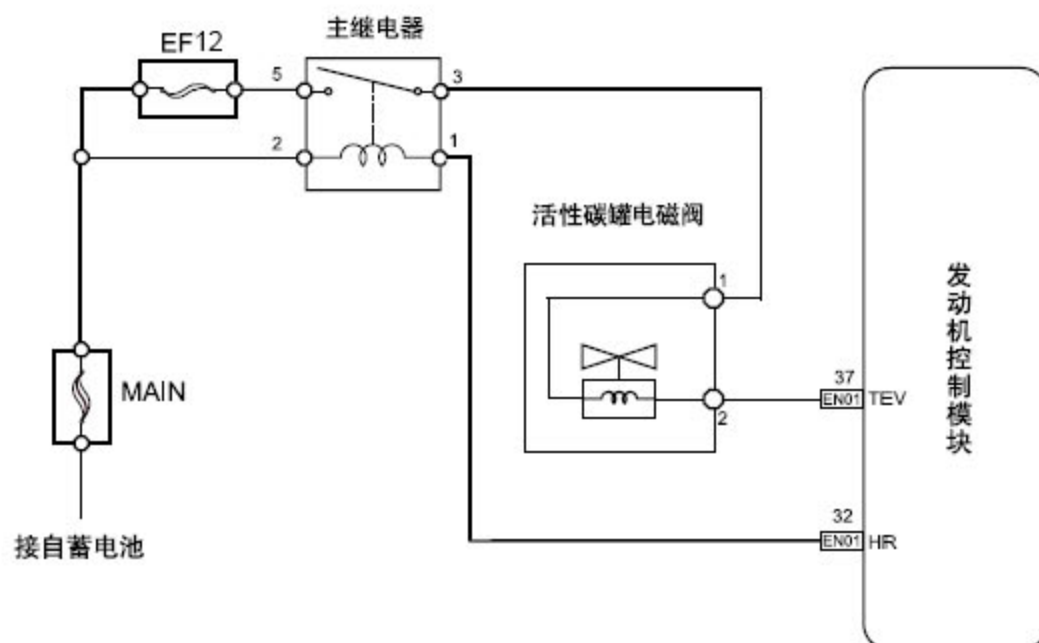
- 1). 安装时必须使气流方向符合规定。
- 2). 当发现碳罐电磁阀阀体内部由黑色颗粒导致控制阀失效，需要更换碳罐电磁阀时，请检查碳罐状况。
- 3). 维修过程中避免水、油等液体进入阀内。

4.6.2 目视检查

- 检查可能影响辅助排放控制装置操作的售后加装装置。
- 检查易于接触或能够看到的系统部件，以查明其是否有明显损坏或存在外部泄露的情况。
- 检查燃油箱中的燃油是否为推荐使用的燃油并且添加充足。

4.6.3 碳罐电磁阀不工作

1). 电路简图:



2). 诊断步骤:

步骤 1 检查发动机排放故障警告灯。

启动发动机。

检查发动机排放故障警告灯是否点亮？

否:转至步骤 3

是:转至步骤 2

步骤 2 修理发动机控制系统故障。

修理发动机控制系统关于发动机排放故障警告灯的故障，参见DTC P0444 P0458 P0459。

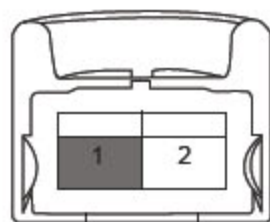
碳罐电磁阀是否工作正常？

是:系统正常

否:转至步骤 3

步骤 3 检查碳罐电磁阀供电电路。

碳罐电磁阀线束连接器 EN24



A). 打开点火开关。

B). 用万用表测量碳罐电磁阀EN24 的1 号端子的电压。

电压标准值: 11-14V

是: 转至步骤 5

否: 转至步骤 4

步骤 4 检修主继电器。

A). 关闭点火开关。

B). 检修主继电器电路, 参见DTC P0560 P0562P0563。

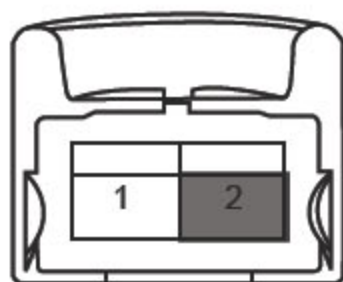
碳罐电磁阀是否工作正常?

是: 系统正常

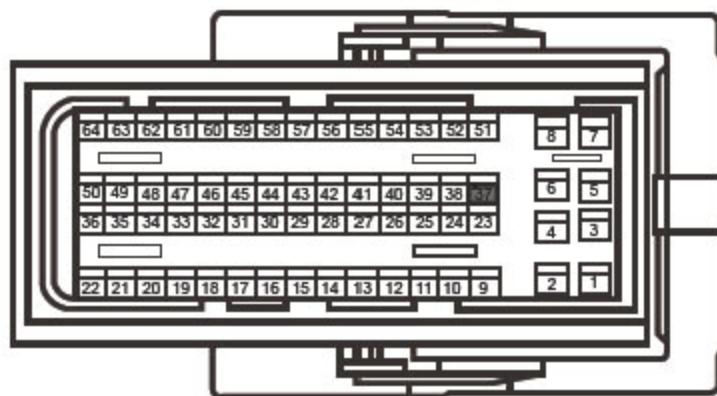
否: 转至步骤 5

步骤 5 检查碳罐电磁阀线束连接器与ECM 线束连接器的线路。

碳罐电磁阀线束连接器 EN24



发动机控制模块插头 EN01



A). 关闭点火开关。

B). 用万用表欧姆档检查碳罐电磁阀线束连接器EN24 的端子2 与ECM 线束连接器EN01 的端子37 之间的电阻, 确定导通情况。

电阻标准值: 小于1 Ω

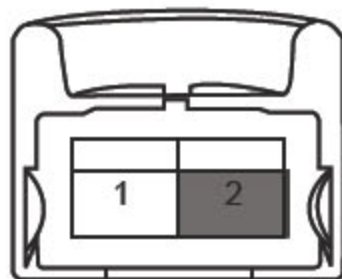
电阻值是否符合标准?

是: 转至步骤 7

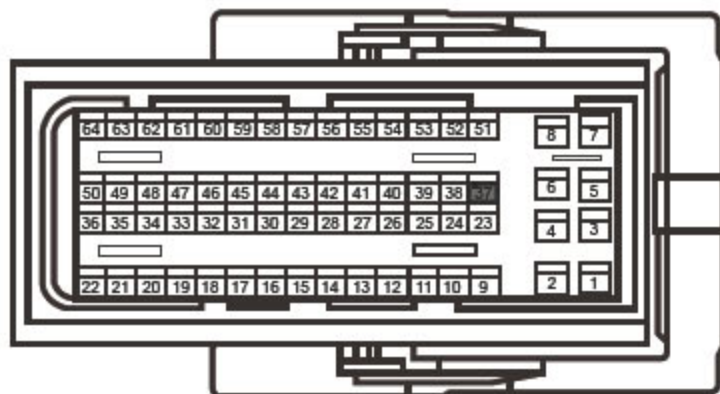
否: 转至步骤 6

步骤 6 修理碳罐电磁阀线束连接器与ECM 线束连接器。

碳罐电磁阀线束连接器 EN24



发动机控制模块插头 EN01



- A). 关闭点火开关。
- B). 修理碳罐电磁阀线束连接器EN24 的端子2 与ECM 线束连接器EN01 的端子37 之间的开路故障。
碳罐电磁阀是否正常工作?
是:系统正常
否:转至步骤 7

步骤 7 检查碳罐电磁阀。

- A). 关闭点火开关。
- B). 检查碳罐电磁阀的电阻值。
电阻标准值: 20℃(68 °F)26 Ω
碳罐电磁阀电阻值是否符合标准?
是:系统正常
否:转至步骤 8

步骤 8 更换碳罐电磁阀。

- A). 关闭点火开关。
- B). 更换碳罐电磁阀, 参见碳罐电磁阀的更换。确定修理完成。
下一步

步骤 9 系统正常。

4.6.4 曲轴箱强制通风(PCV)系统检查/诊断

步骤 1 检查曲轴箱通风软管内是否有真空。软管中应存在歧管真空。如果没有，检查软管是否堵塞、泄漏或通风管接头堵塞。

下一步

步骤 2 发动机运行时，堵住真空软管端部。当软管端部堵塞时，检查软管所有部位是否出现塌陷。如果软管堵塞时出现塌陷，应更换软管。

下一步

步骤 3 如果发动机油聚集在进气管内，检查是否存在以下情况。

- A). 曲轴箱通风罩内真空孔堵塞。
- B). 曲轴箱通风罩堵塞。
- C). 曲轴箱压力或窜气超出可接受的公差范围。参见发动机油异常消耗诊断。

下一步

步骤 4 检查其它项目。

- A). 新鲜空气通风软管总成或通风口接头堵塞或泄漏。
- B). 节气门体的通道堵塞。
- C). 通风口接头上的O形密封圈缺失或损坏。
- D). 检查气门室罩盖、油底壳衬垫和其它密封部位是否有泄漏。

下一步

步骤 5 结束。

不正确运行的后果

1). 如果曲轴箱通风软管堵塞，将导致以下故障：

- 怠速不稳。
- 失速或怠速转速过低。
- 发动机油泄漏。
- 进气管积发动机油。
- 发动机内出现油泥。

2). 通风罩或软管泄漏时可能导致如下故障：

- 怠速游车。
- 失速。

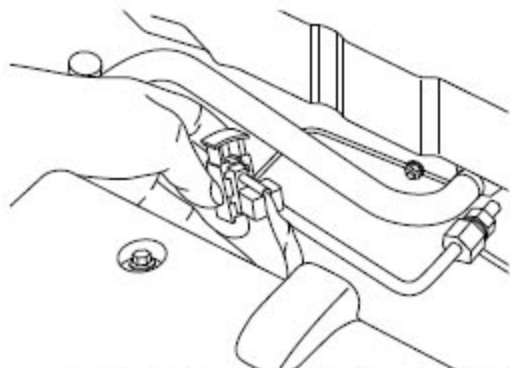
4.7 拆卸与安装

4.7.1 后氧传感器的更换

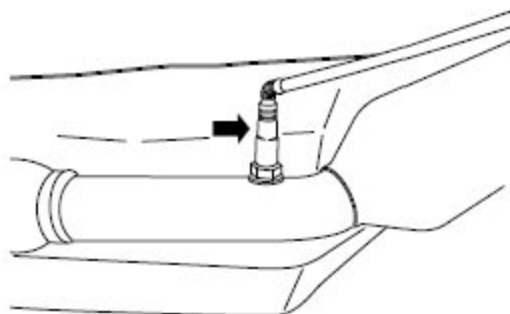
1). 拆卸程序：

警告！

参见“警告和注意事项”中的“有关排气系统维修的警告”及“有关车辆举升的警告”。



- A). 断开蓄电池负极电缆，参见蓄电池电缆的断开连接程序。
- B). 断开后氧传感器线束连接器。



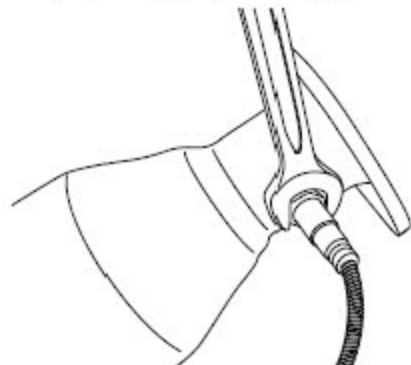
- C). 举升车辆。
 - D). 拆卸加热型后氧传感器。
- 2). 安装程序:
- A). 安装后氧传感器。
 - B). 降下车辆。
 - C). 连接加热型后氧传感器线束连接器。
 - D). 连接蓄电池负极电缆。

4.7.2 前氧传感器的更换

- 1). 拆卸程序:

警告!

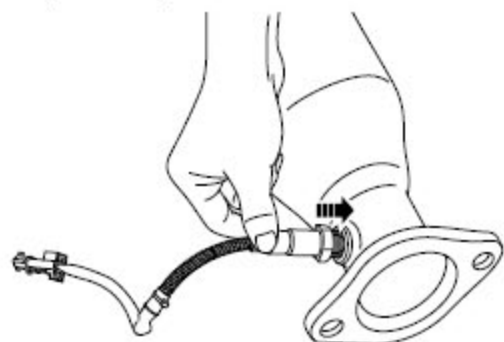
参见“警告和注意事项”中的“有关排气系统维修的警告”。



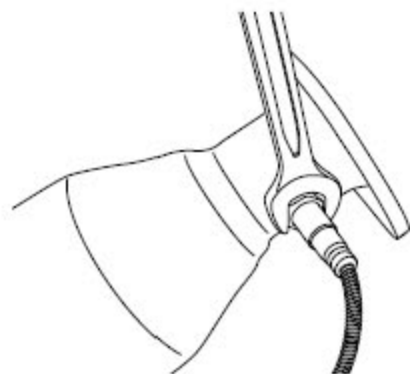
- A). 断开蓄电池负极电缆，参见2.11.8.1 蓄电池电缆的断开连接程序。

- B). 拆卸三元催化净化器，参见2.7.6.2 三元催化净化器的更换。
- C). 拆卸加热型前氧传感器。

2). 安装程序：



- A). 安装加热型前氧传感器。



- B). 安装三元催化净化器。
- C). 连接蓄电池负极电缆。

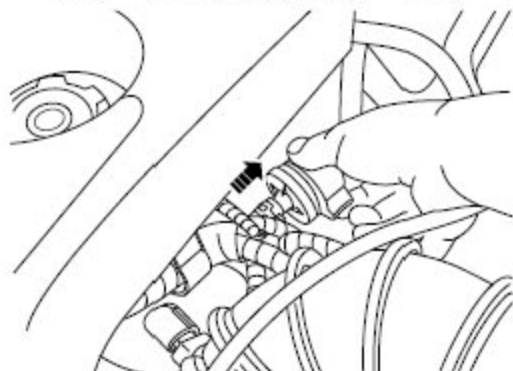
2. 紧固加热型氧传感器。

4.7.3 碳罐电磁阀的更换

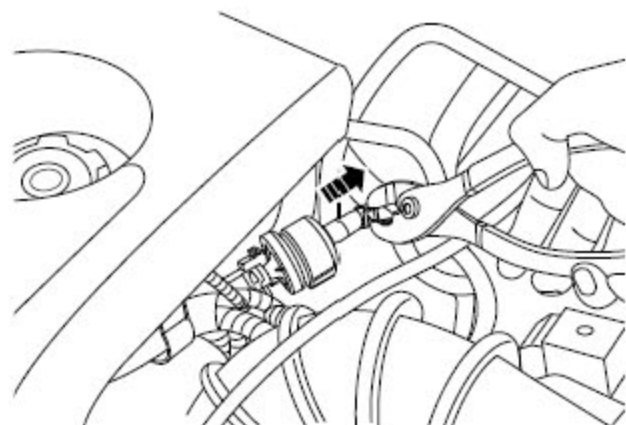
1). 拆卸程序：

警告！

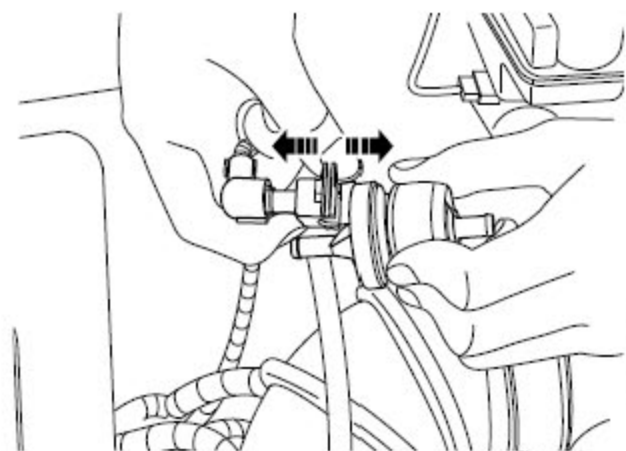
参见“警告和注意事项”中的“有关断开蓄电池的警告”。



- A). 断开蓄电池负极电缆，参见蓄电池电缆的断开连接程序。
- B). 从固定支架上将碳罐电磁阀取出。

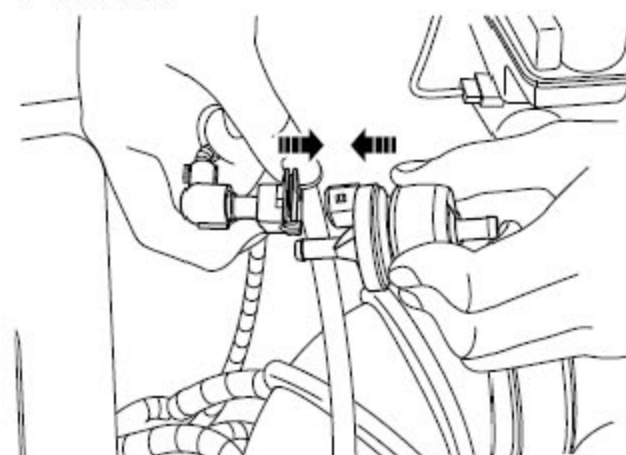


C). 断开碳罐电磁阀真空管。

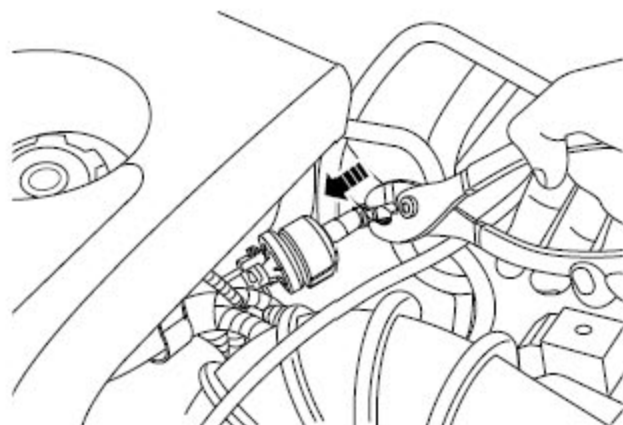


D). 断开碳罐电磁阀线束连接器。

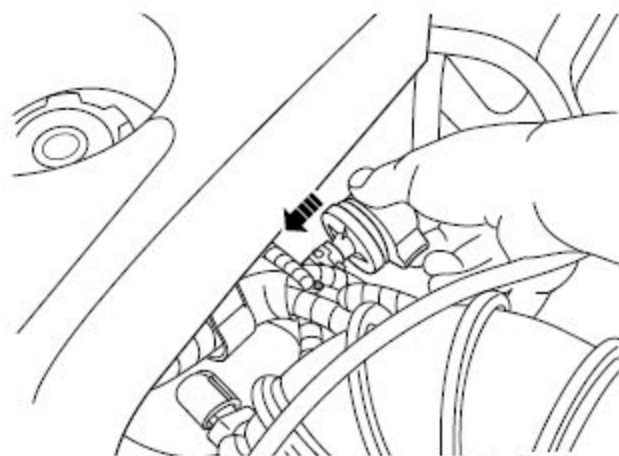
2). 安装程序:



A). 连接碳罐电磁阀线束连接器。



B). 连接碳罐电磁阀真空管。



C). 将碳罐电磁阀安装到固定支架上。

D). 连接蓄电池负极电