

## 13. 燃油系统 JL4G15-D

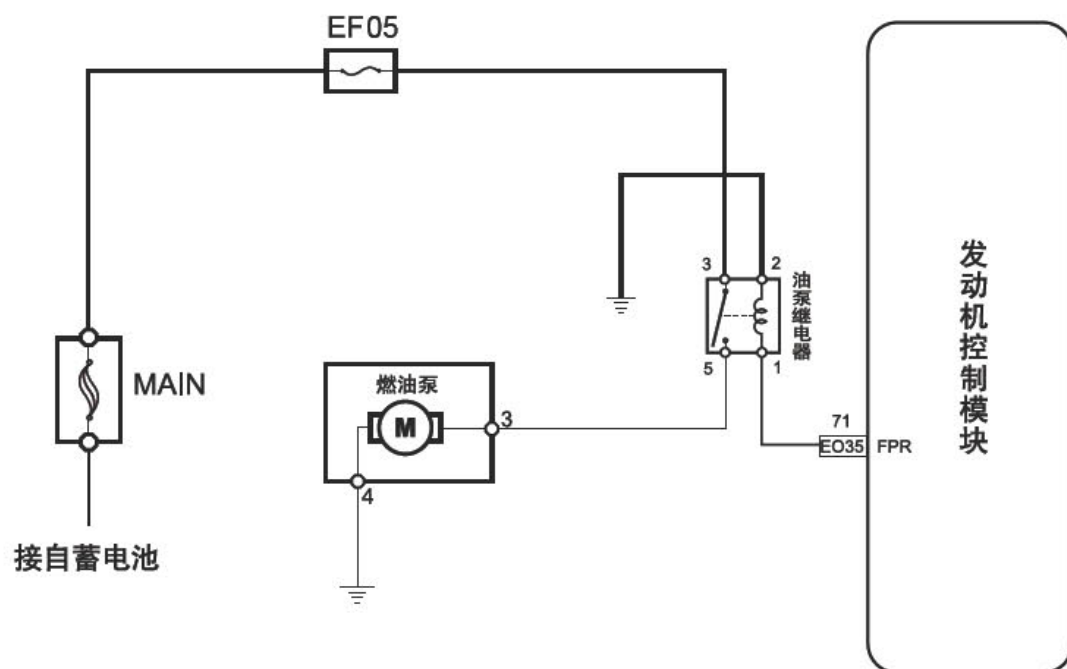
### 13.1 JL4G15-D燃油系统概述

4G15-D 发动机的燃油系统与4G18-D 相比,在规格、描述和操作、系统工作原理、部件位置、电气原理示意图、拆卸与安装等内容相同,具体信息请参见燃油系统JL4G18-D。本章节所述内容是与4G18-D 相比有不同的地方,相关信息见以后的内容。

### 13.2 诊断信息和步骤

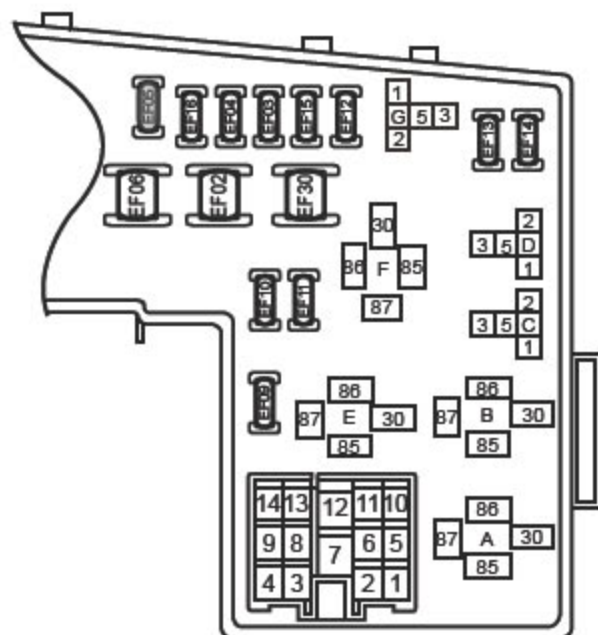
#### 13.2.1 燃油泵不工作

线路简图



**诊断步骤:**

步骤 1 检查燃油泵保险丝EF05。



燃油泵保险丝EF05 是否熔断?

否:转至步骤 3

是:转至步骤 2

步骤 2 检修燃油泵保险丝EF05 电路。

A). 检查燃油泵保险丝EF05 电路。

B). 修理燃油泵电源电路对地短路故障。

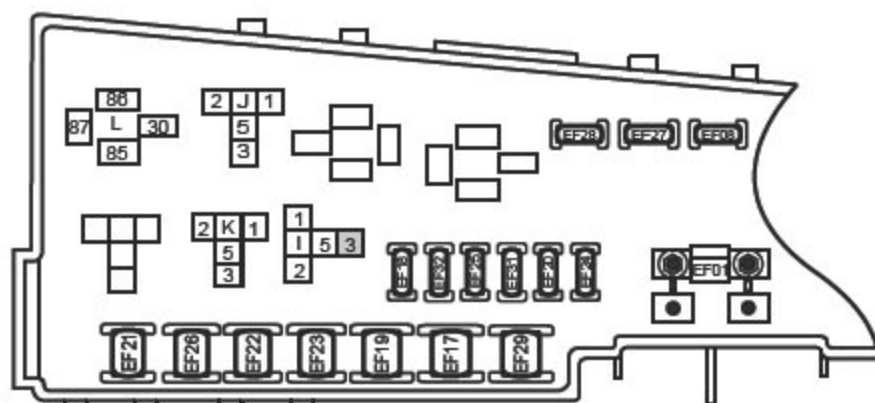
C). 更换保险丝EF05。保险丝额定值: 15A

燃油泵是否正常工作?

是:系统正常

否:转至步骤 3

步骤 3 检查燃油泵继电器端子3 的电压。



A). 打开点火开关。

B). 同时用万用表检查燃油泵继电器端子3 的电压。

**注意**

**油泵继电器只会短暂工作,可以利用诊断测试仪强制驱动油泵继电器**

**工作，以方便检查。**

标准电压值：11-14V

电压是否符合标准值？

是：转至步骤 5

否：转至步骤 4

步骤 4 检修燃油泵继电器端子3 与燃油泵保险丝EF05 之间的线路开路故障。

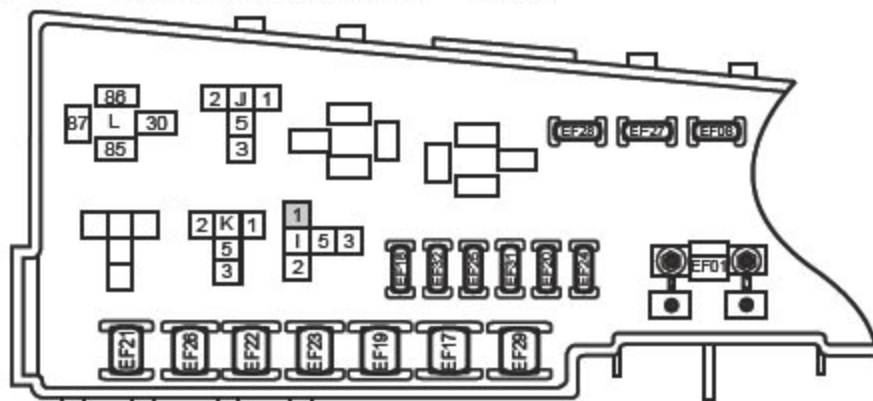
A). 检修燃油泵继电器端子3 与燃油泵保险丝EF05 之间的线路开路故障

燃油泵是否正常工作？

是：系统正常

否：转至步骤 5

步骤 5 检查燃油泵继电器端子1 的电压。



A). 利用诊断测试仪强制驱动油泵继电器工作。

B). 用万用表检查燃油泵继电器端子1 的电压。电压标准值：11-14V

确认电压是否符合标准值。

是：转至步骤 8

否：转至步骤 6

步骤 6 检修ECM 线束连接器E035 端子71 与油泵继电器端子1 电路断路故障。

A). 修理ECM 线束连接器E035 端子71 与油泵继电器端子1 电路断路故障

确认燃油泵是否正常工作。

否：系统正常

是：转至步骤 7

步骤 7 更换ECM。

A). 更换ECM，参见发动机控制模块的更换。

**注意**

**在更换ECM 之前，必须保证ECM 的电源及接地电路无故障。**

燃油泵是否正常工作？

是：系统正常

否：转至步骤 3

步骤 8 检查油泵继电器端子2 与接地电路导通情况。

A). 用万用表检查油泵继电器端子2 与接地点之间电路电阻值。标准值：

小于1Ω

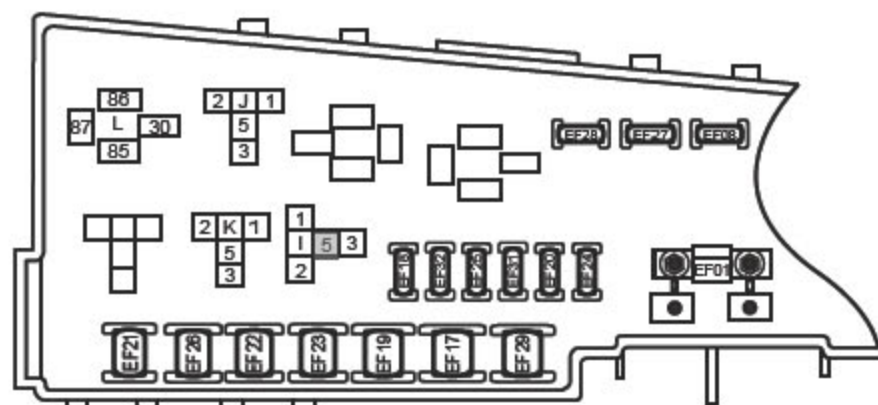
电阻是否符合标准值？

是：转至步骤 10

否:转至步骤 9

步骤 9 检修油泵继电器端子2 接地电路断路故障。

步骤 10 检查油泵继电器端子5 的电压。



A). 打开点火开关。标准电压值: 11-14V

B). 用万用表检查油泵继电器端子5 的电压  
确认电压值是否符合标准值

是:转至步骤 12

否:转至步骤 11

步骤 11 更换燃油泵继电器。

A). 更换燃油泵继电器。

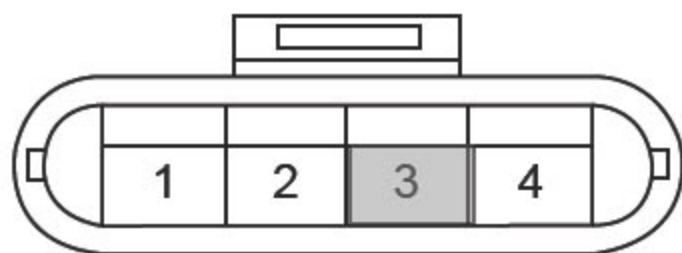
确认燃油泵是否工作正常。

是:系统正常

否:转至步骤 12

步骤 12 检查燃油泵线束连接器S029 端子3 的电压。

### 燃油泵线束连接器 S029



A). 用万用表检查燃油泵线束连接器S029 端子3 的电压标准电压值:  
11-14V

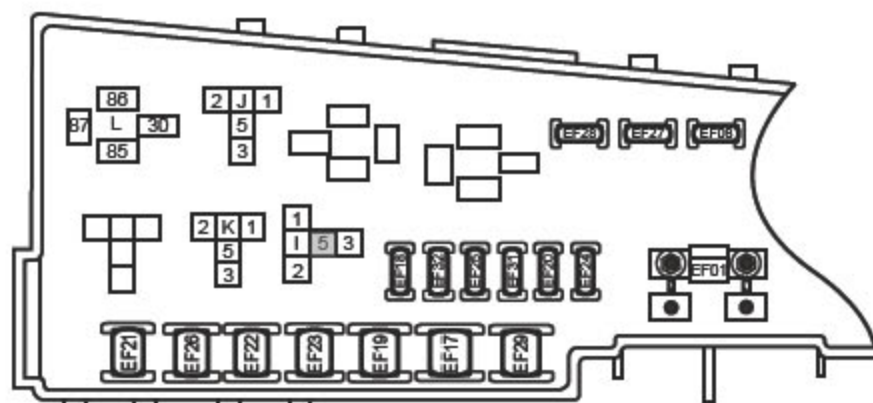
电压值是否符合标准值?

是:转至步骤 14

否:转至步骤 13

步骤 13 检修燃油泵线束连接器S029 端子3 与燃油泵继电器端子5 之间的线路。

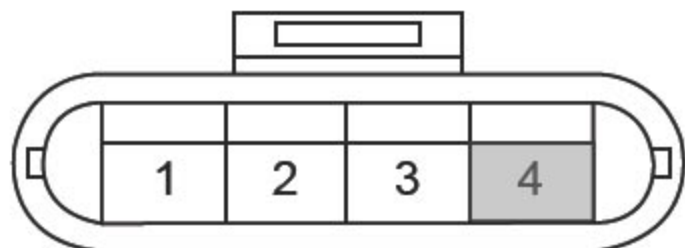
## 燃油泵线束连接器 S029



- A). 检查燃油泵线束连接器S029 端子3 与燃油泵继电器端子5之间的线路。
- B). 修理燃油泵线束连接器S029 端子3 与燃油泵继电器端子5之间线路的开路故障。  
燃油泵是否正常工作?  
是:系统正常  
否:转至步骤 14

步骤 14 检查燃油泵线束连接器S029 端子4 的与车身接地的线路。

## 燃油泵线束连接器 S029



- A). 用万用表检查燃油泵线束连接器S029 端子4 的与车身接地间的电阻值，确认接地线是否导通。电阻标准值：小于1Ω  
燃油泵接地线路是否正常?  
是:转至步骤 16

否:转至步骤 15

步骤 15 修理燃油泵线束连接器S029 端子4 的与车身接地的线路。

A). 修理燃油泵线束连接器S029 端子4 的与车身接地的线路开路故障。

燃油泵是否正常工作?

是:系统正常

否:转至步骤 16

步骤 16 更换燃油泵。

A). 更换燃油泵, 参见燃油泵总成的更换。

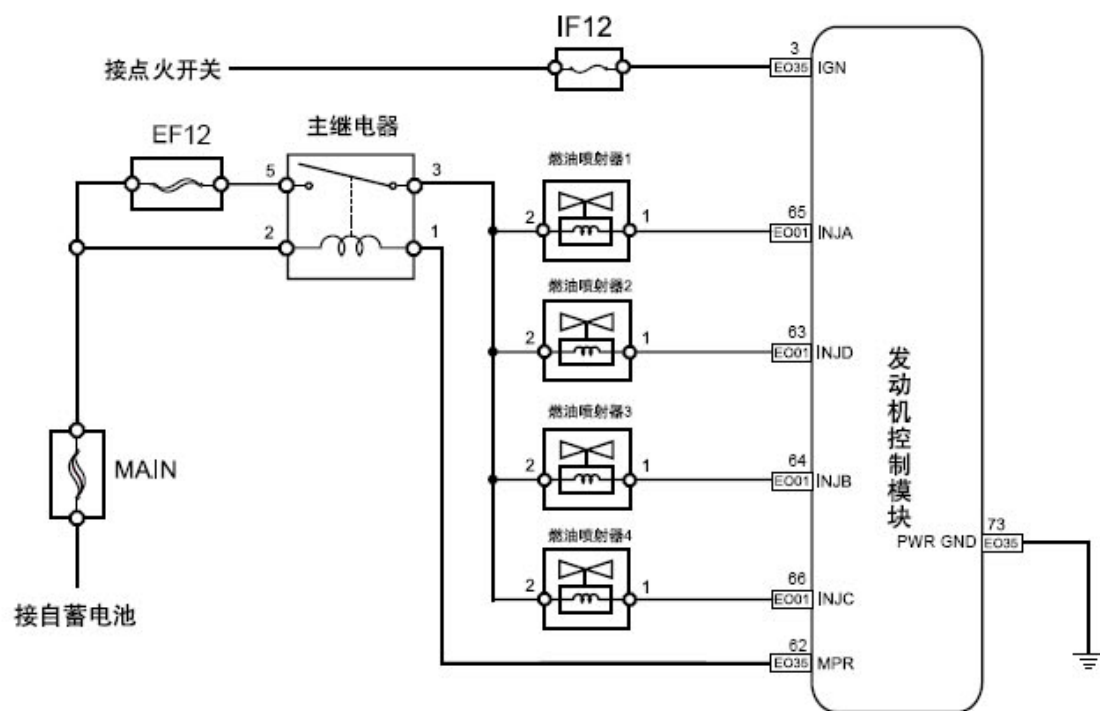
确认修理完成。

下一步

步骤 17 系统正常。

## 13.2.2 全部燃油喷射器都不工作

### 线路简图





**诊断步骤:**

步骤 1 检查发动机防盗系统是否被激活。

发动机故障指示灯闪烁吗？

否:转至步骤 3

是:转至步骤 2

步骤 2 修理发动机防盗系统故障。

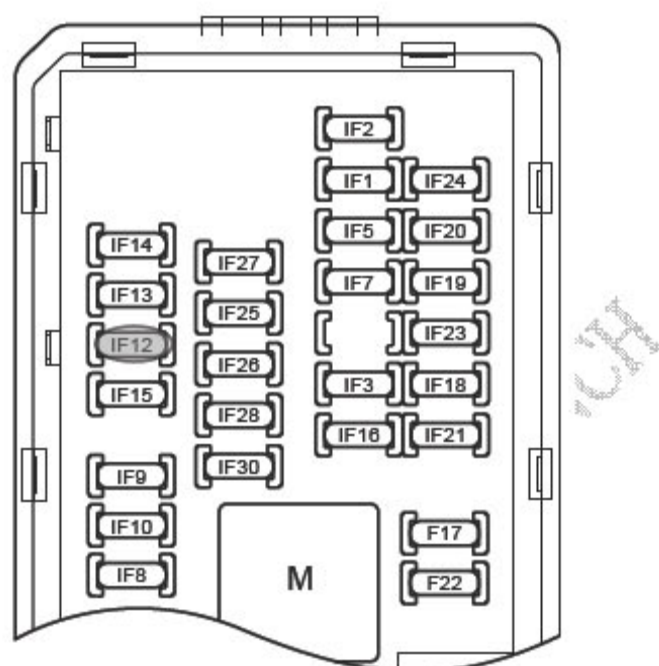
A). 修理发动机防盗系统故障，参见发动机防盗系统警告灯闪烁，车辆不能启动。

燃油喷射器是否正常工作？

是:系统正常

否:转至步骤 3

步骤 3 检查ECM 保险丝。

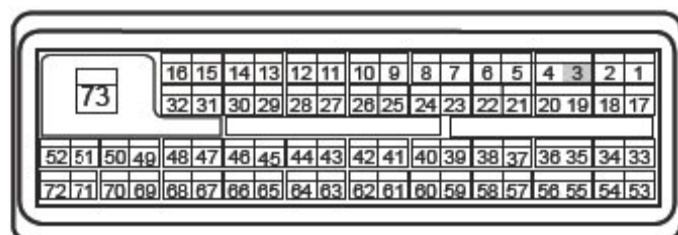


A). 检查ECM 保险丝IF12 是否熔断？

是:转至步骤 6

否:转至步骤 4

步骤 4 检查ECM 电源电路。

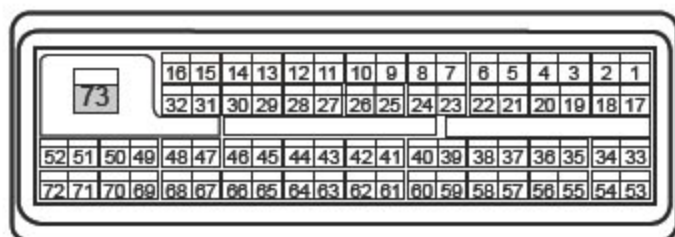
**ECM线束连接器 EO35**

A). 检修ECM 电源线路对车身接地短路故障。

- B). 更换保险丝IF12。  
 燃油喷射器是否正常工作?  
 是:系统正常  
 否:转至步骤 5

步骤 5 检查检修ECM 接地线路。

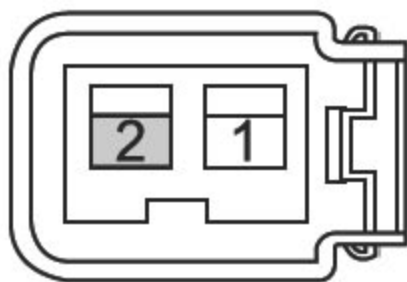
## ECM线束连接器 EO35



- A). 检查ECM 接地线路。  
 B). 修理ECM 的EO35 端子73 与车身接地之间的开路故障。  
 燃油喷射器是否正常工作?  
 是:系统正常  
 否:转至步骤 6

步骤 6 检查燃油喷射器线束连接器端子2 上的电压。

## 燃油喷射器1线束连接器 EO11



- A). 打开点开关。  
 B). 用万用表测试燃油喷射器线束连接器端子3 上的电压。电压标准值:  
 11-14V  
 电压是否符合标准值?  
 否:转至步骤 8  
 是:转至步骤 7

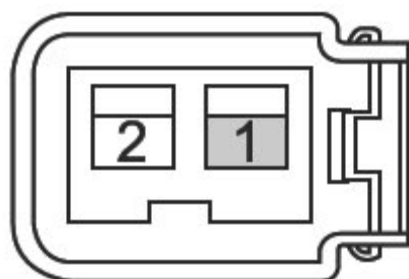
步骤 7 修理主继电器电路故障。

- A). 修理主继电器电路故障, 参见DTC P0685。  
 燃油喷射器是否正常工作?  
 是:系统正常  
 否:转至步骤 8



步骤 8 检查燃油喷射器线束连接器端子1 上周期性的低电压波形。

## 燃油喷射器1线束连接器 EO11



- A). 开点火开关并尝试启动发动机。
- B). 同时用示波器检查燃油喷射器线束连接器端子1 上周期性的低电压波形。  
是否产生周期性的低电压波形?  
是:转至步骤 10  
否:转至步骤 9

步骤 9 更换ECM。

- A). 更换ECM, 参见发动机控制模块的更换。  
燃油喷射器是否正常工作?  
是:系统正常  
否:转至步骤 10

步骤 10 更换燃油喷射器。

- A). 更换燃油喷射器, 参见燃油喷射器的更换。  
确认修理完成。

步骤 11 系统正常。

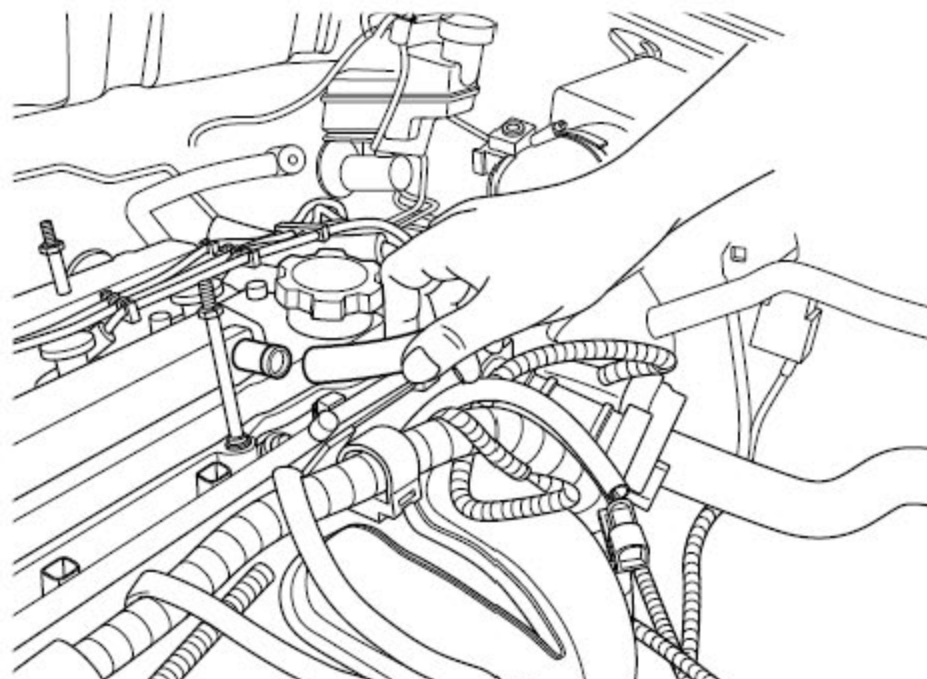
## 13.3 拆卸与安装

### 13.3.1 燃油喷射器的更换

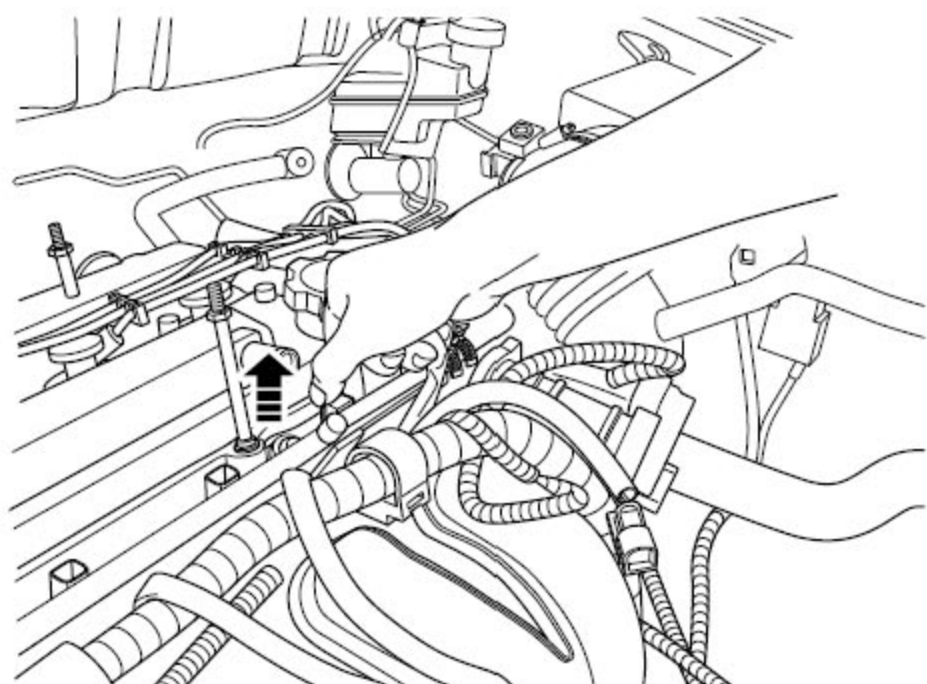
拆卸程序:

**警告!**

**警告:** 参见“警告和注意事项”中的“有关断开蓄电池的警告”。



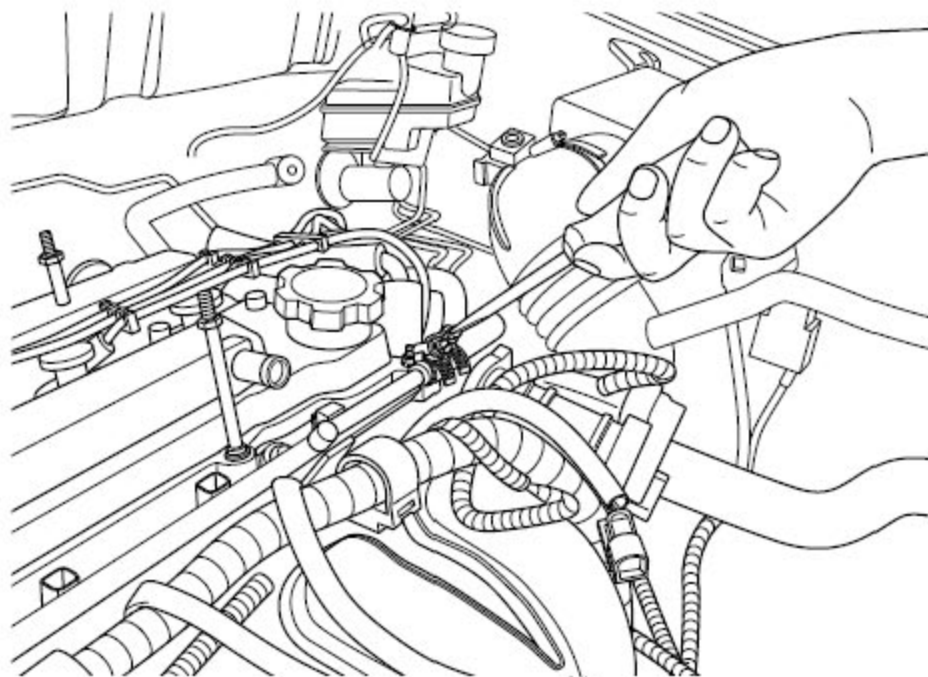
- 1). 释放燃油系统压力，参见燃油压力释放程序。
- 2). 断开蓄电池负极电缆，参见蓄电池电缆的断开连接程序。
- 3). 拆卸发动机罩盖，参见发动机塑料护罩的更换。
- 4). 从气缸盖罩上断开曲轴箱通风管。



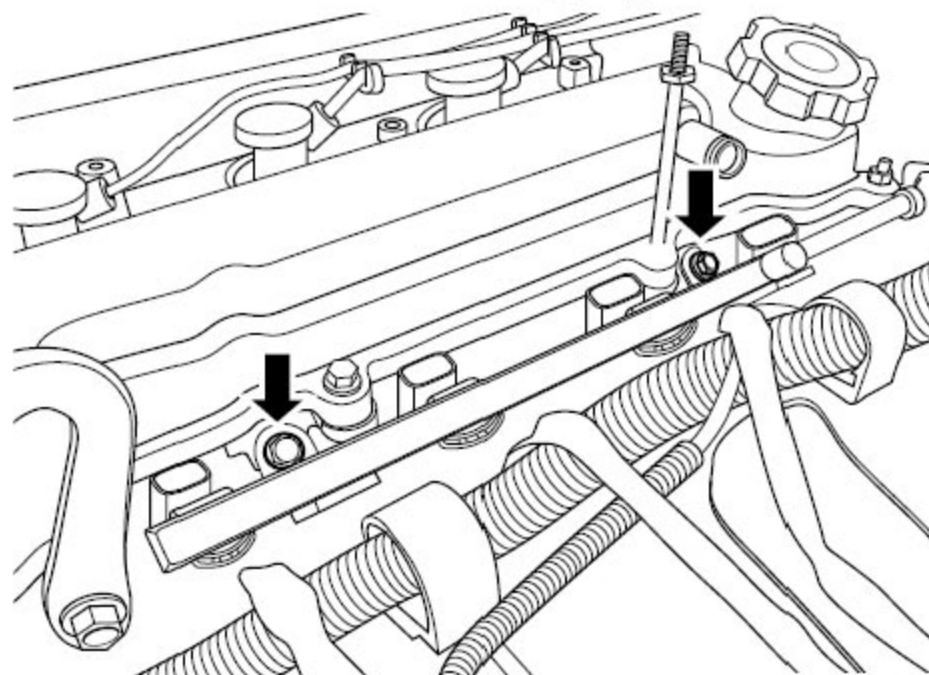
- 5). 断开发动机喷油嘴线束连接器。

**注意**

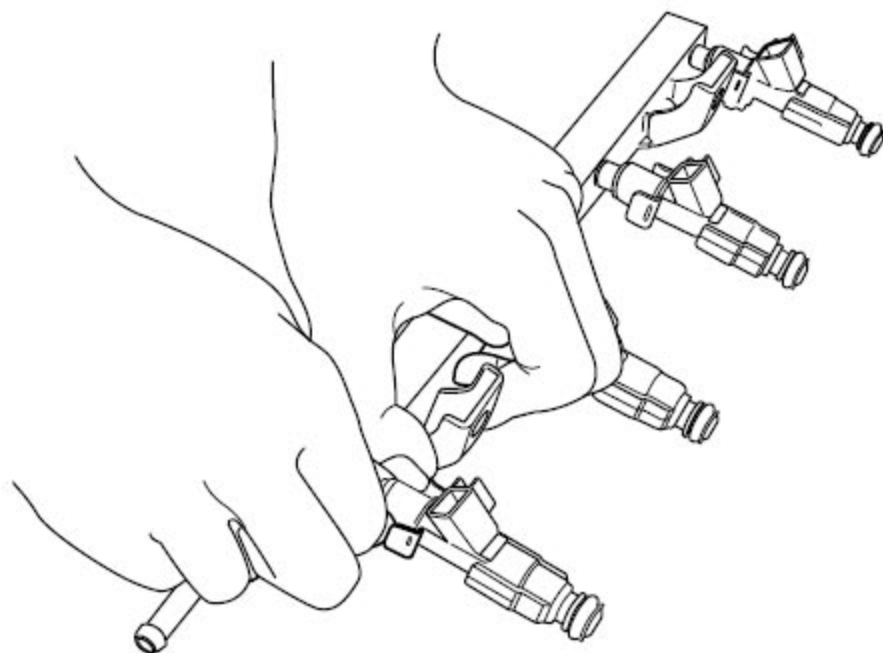
将连接器灰色部分的自锁装置往上拨，然后用力按住即可断开连接器。



- 6). 拆卸燃油分配管上的进油管。

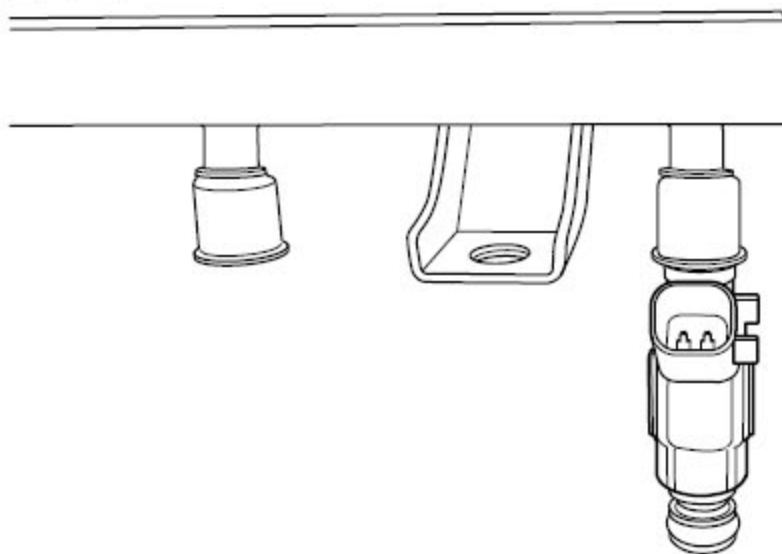


- 7). 拆卸燃油分配管固定螺栓并取下燃油分配管。



8). 拆卸燃油喷射器固定弹簧卡片并拔出燃油喷射器。

#### 安装程序:

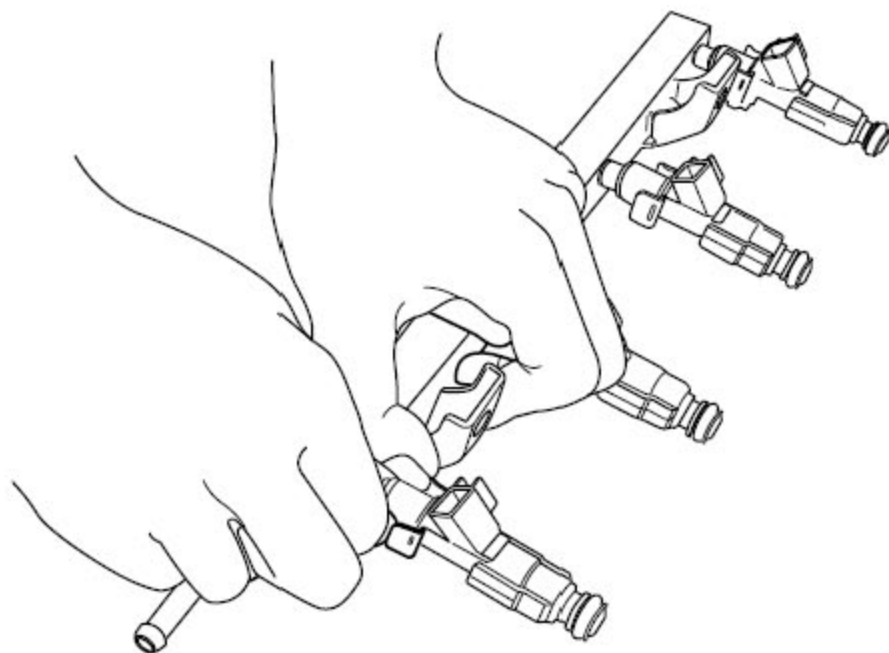


- 1). 用少量发动机润滑油润滑燃油喷射器O形密封圈。
- 2). 把燃油喷射器装到燃油分配管上。

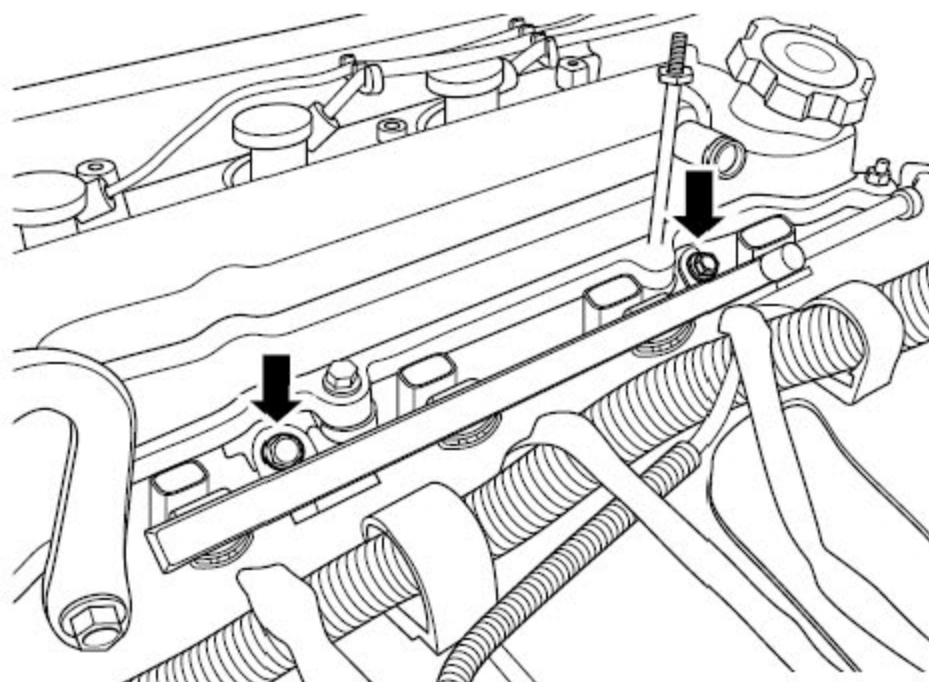
#### 注意

燃油喷射器端子应朝外。

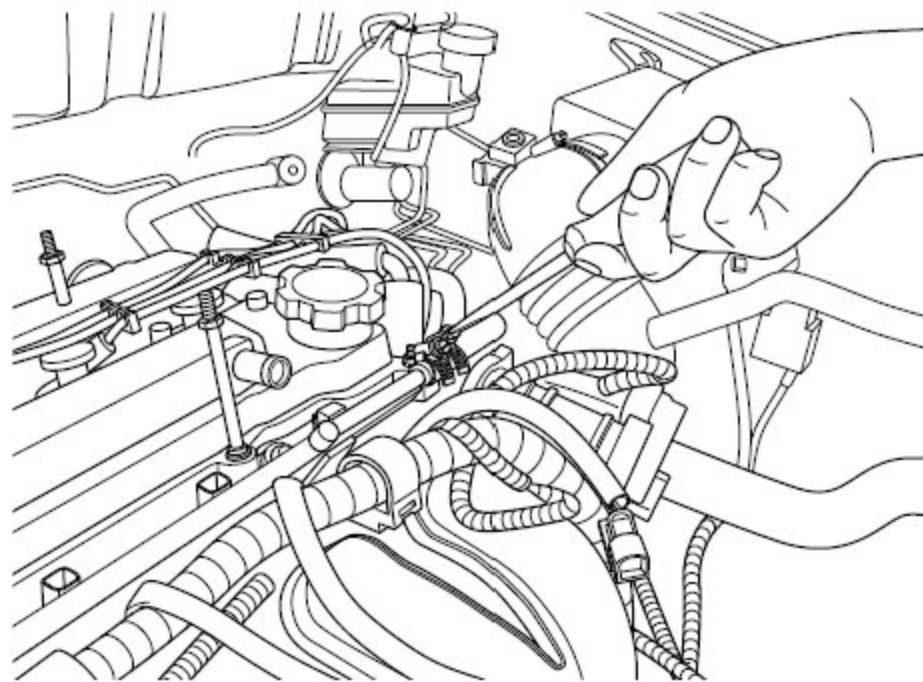




- 3). 安装燃油喷射器固定弹簧卡片，确保燃油喷射器线束连接器端口与燃油分配管安装孔处于同一方向。



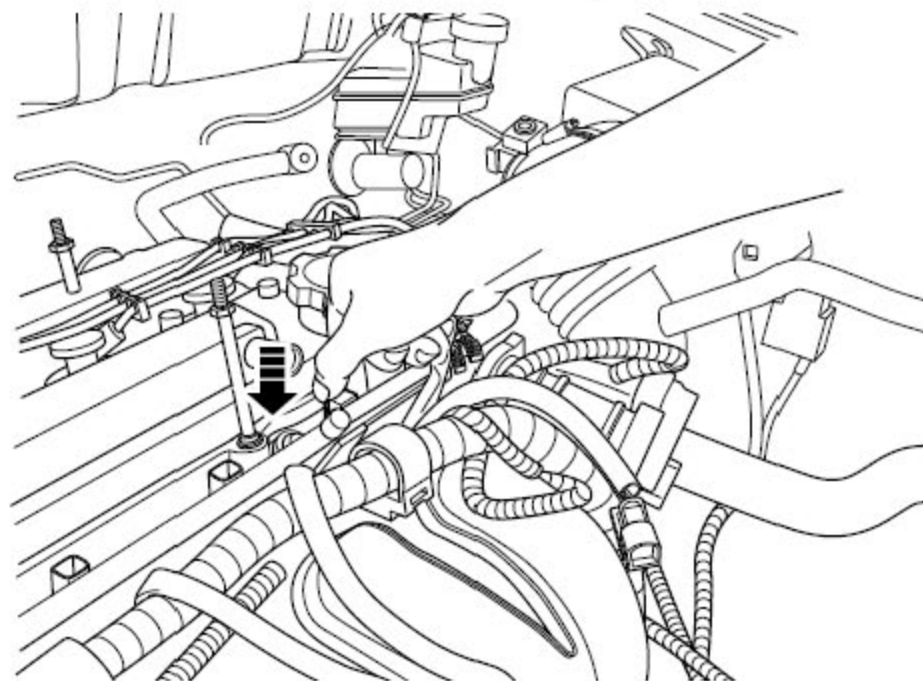
- 4). 安装燃油分配管总成并紧固固定螺栓。力矩：10Nm(公制) 7.4lb-ft(英制)



5). 连接燃油分配管进油管。

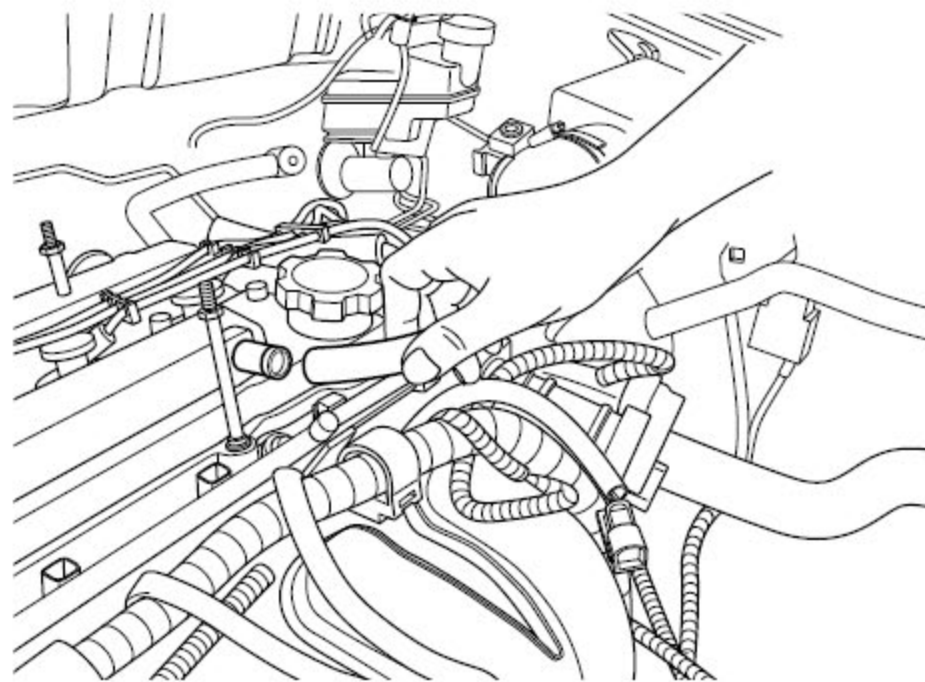
**注意**

**油管必须插入燃油分配管的第二凸台后再紧固夹箍。**



6). 连接发动机燃油喷射器线束连接器。





- 7). 连接曲轴箱通风管。
- 8). 连接蓄电池负极电缆。

LAUNCH