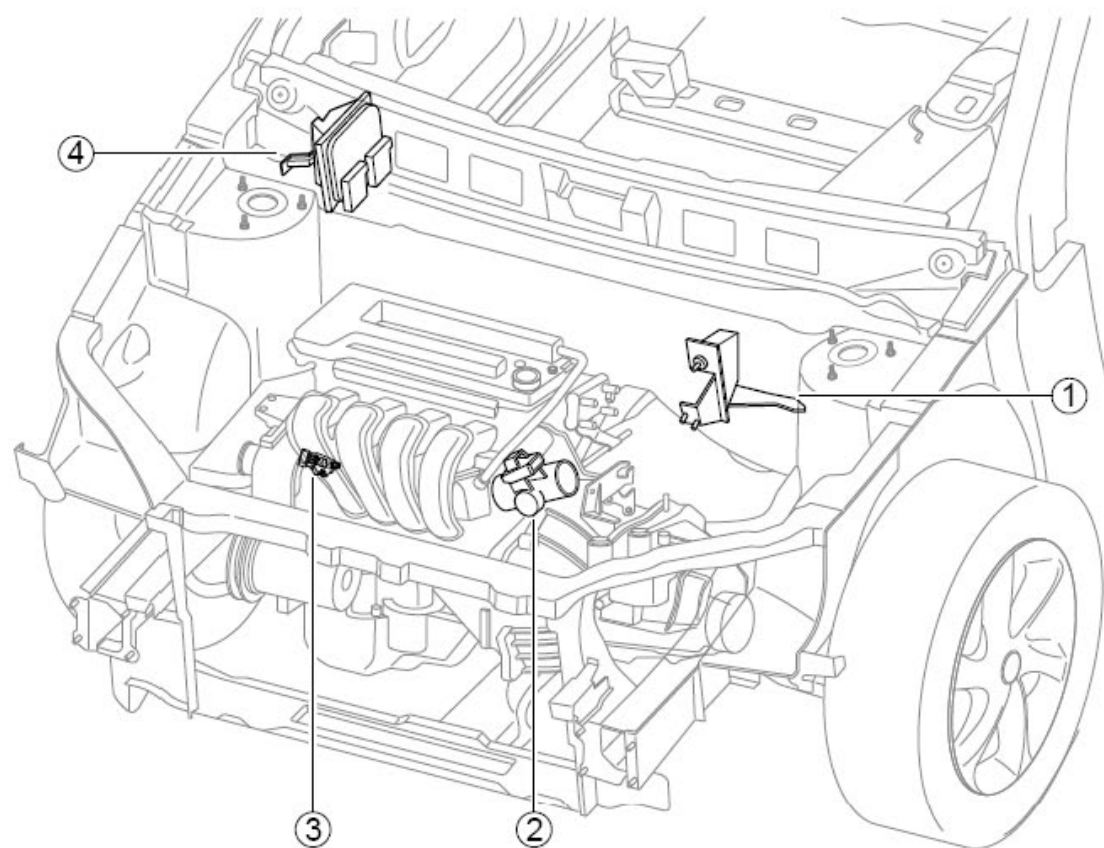


12.4 部件位置

12.4.1 部件位置

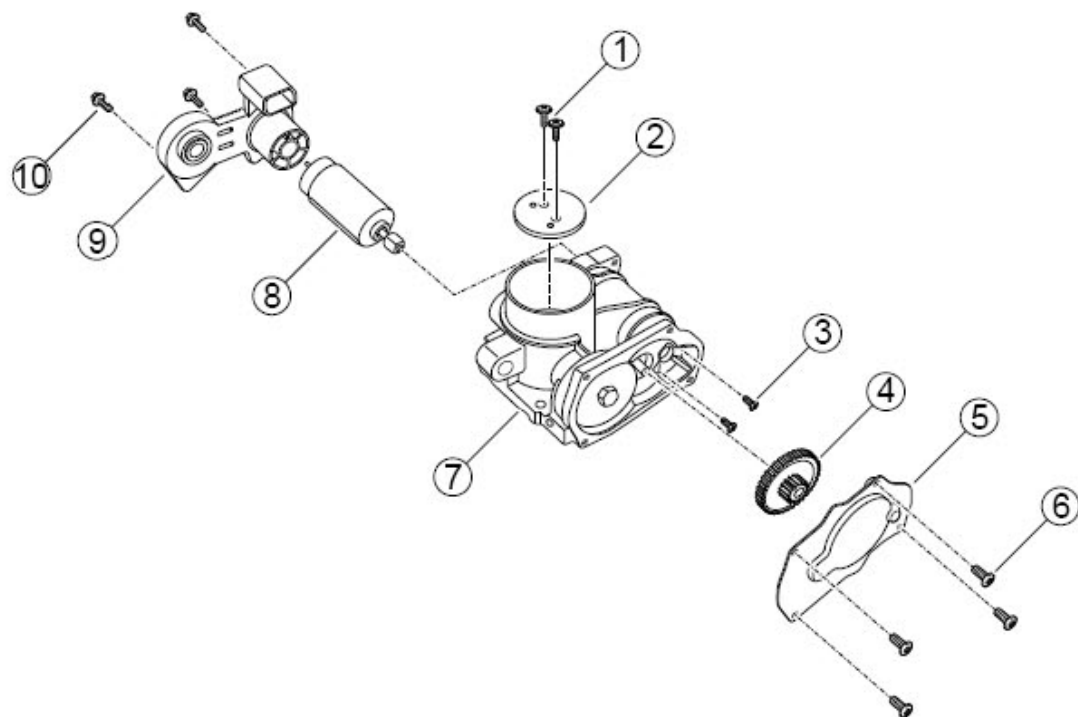


图例

1. 油门踏板位置传感器
2. 电子节气门体(ETC)总成
3. 进气压力/温度传感器
4. 电子控制模块(ECM)

12.5 分解图

12.5.1 分解图

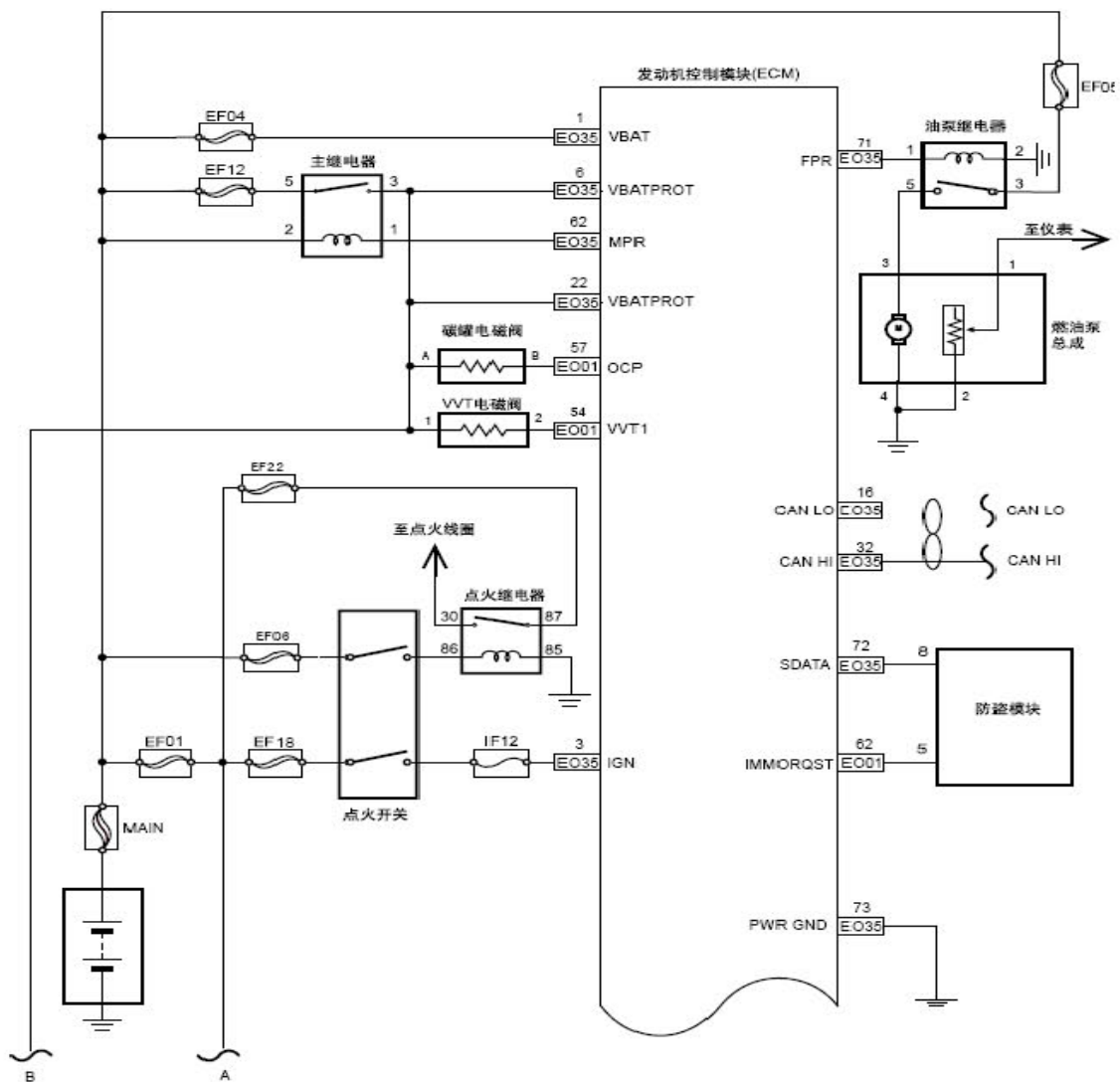
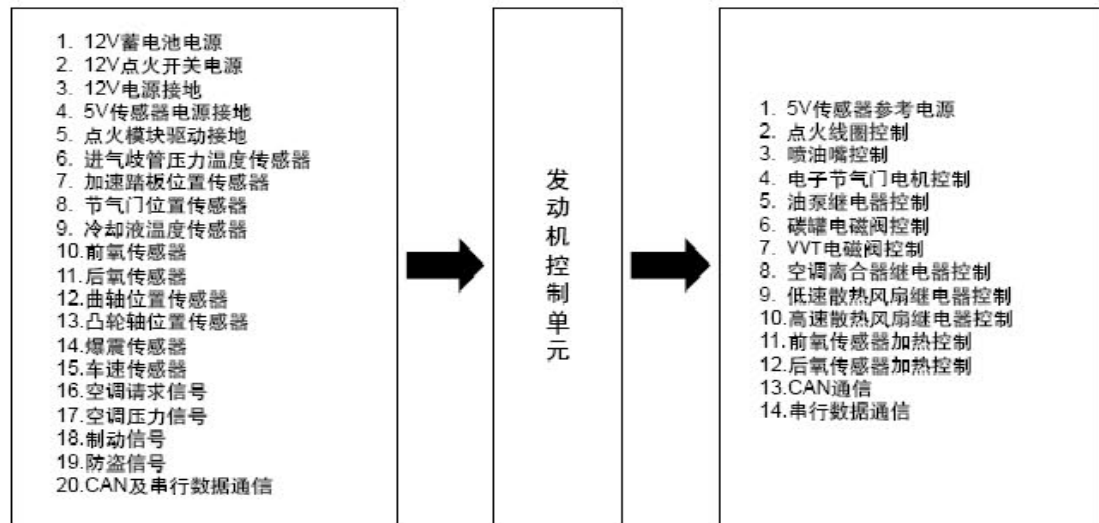


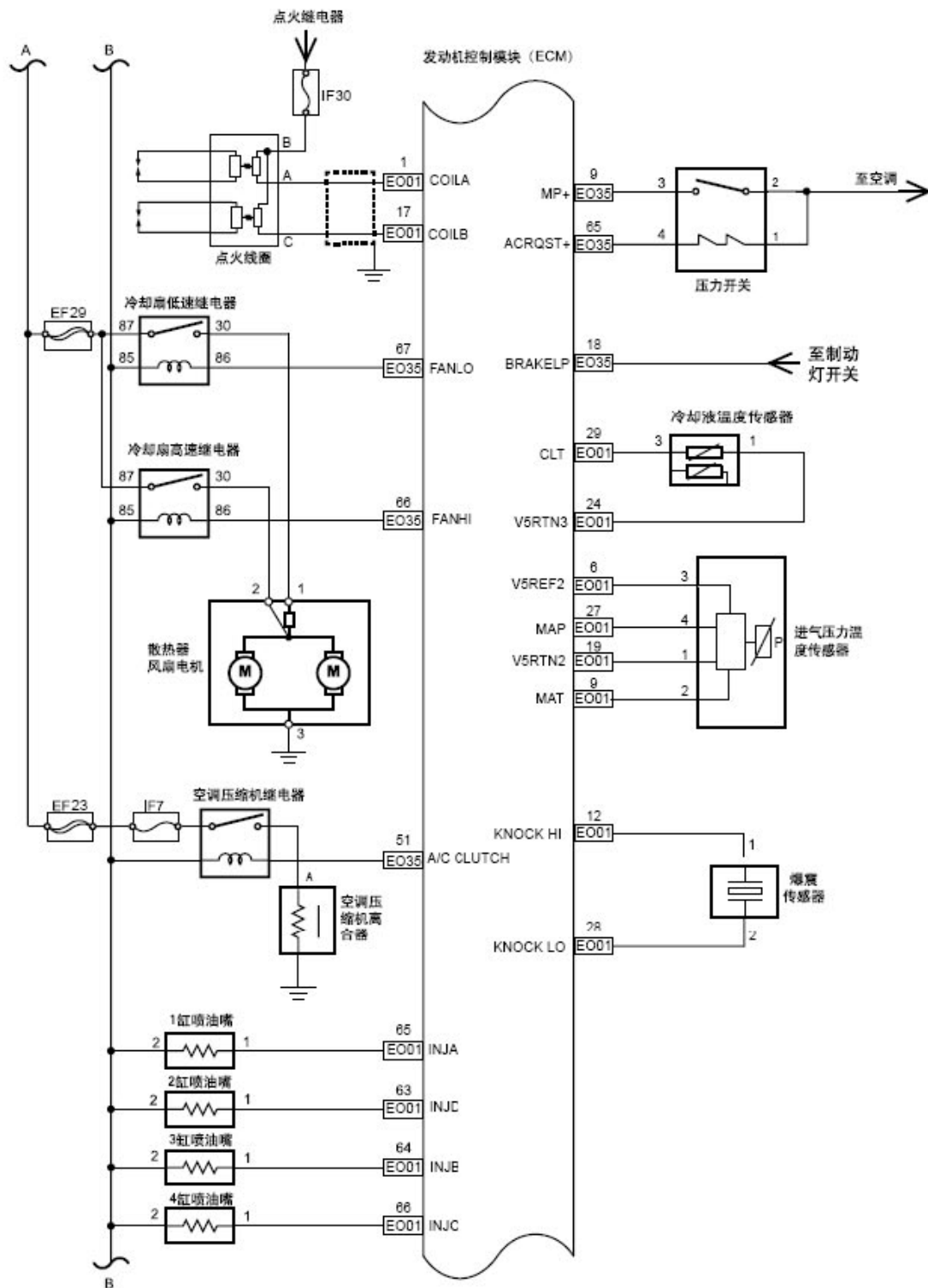
图例

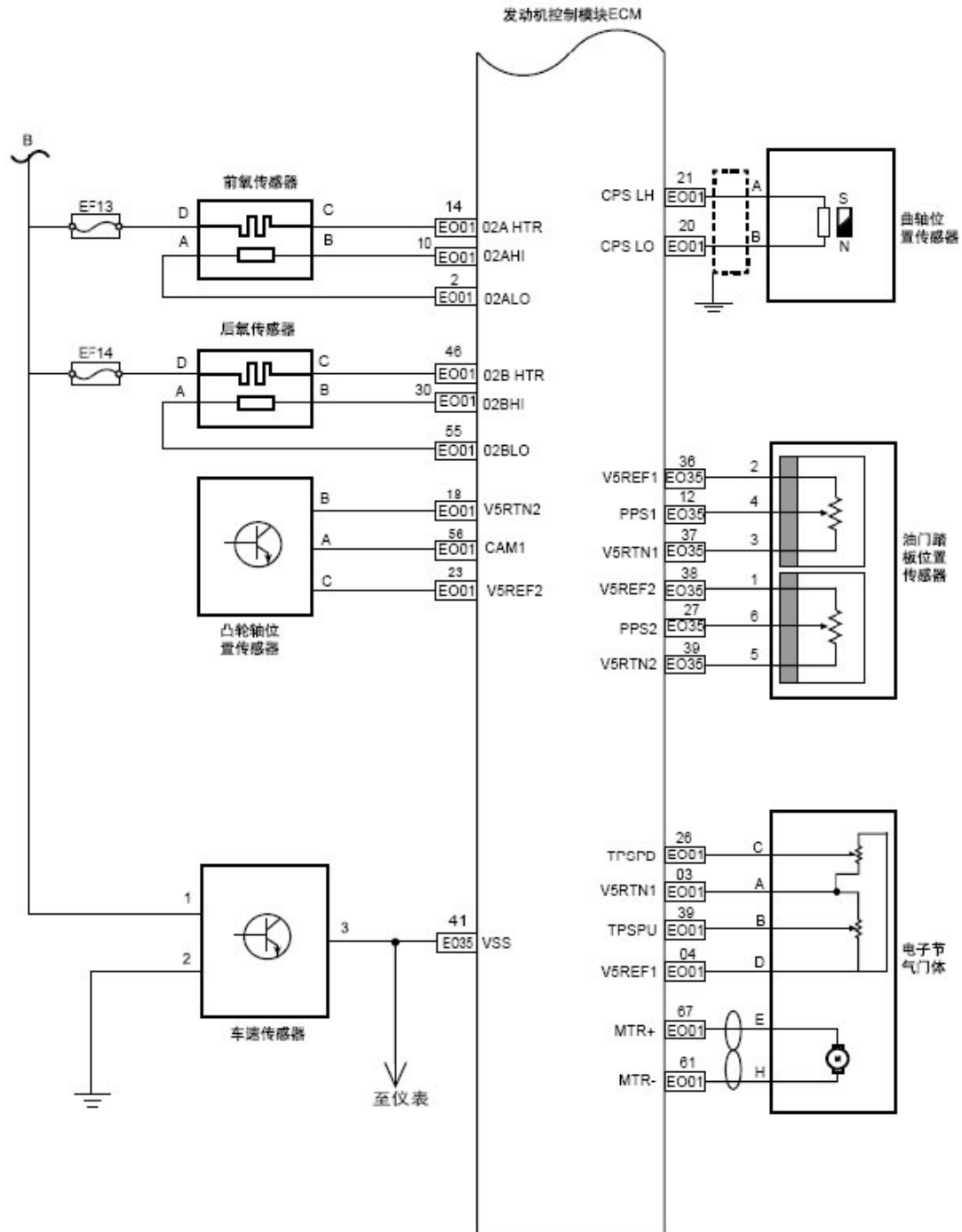
1. 节气门阀固定螺栓
2. 节气门阀
3. 节气门驱动电机固定螺栓
4. 节气门驱动齿轮
5. 密封板
6. 密封板固定螺栓
7. 节气门本体
8. 节气门驱动电机
9. 节气门位置传感器
10. 节气门位置传感器固定螺栓

12.6 电气原理示意图

12.6.1 电气原理示意图







12.7 诊断信息和步骤

12.7.1 诊断说明

在对控制系统的故障进行诊断前，参阅描述和操作及系统工作原理。了解和熟悉控制系统的工作原理，然后再开始系统诊断，这样在出现故障时有助于确定正确的故障诊断步骤，更重要的是这样还有助于确定客户描述的状况是否属于正常操作。对控制系统的任何故障诊断都应该以控制系统检查为起点，指导维修人员采取下一个逻辑步骤，进行故障诊断。理解并正确使用诊断流程图可缩短诊断时间并避免对零部件的误判。

12.7.2 控制系统检查

4G15-D 发动机的控制系统检查请参见4G18-D 发动机的控制系统检查。

12.7.3 间歇性故障的检查

4G15-D 发动机间歇性故障的检查请参见4G18-D 发动机的间歇性故障的检查。

12.7.4 故障症状表

如果故障发生但ECM 内未存贮故障诊断代码（DTC），并且无法在基本检查中确认故障原因，则应根据下表列出的顺序进行故障诊断及排除。

LAUNCH

<p>迟缓、转速下降、转速不稳</p> <p>故障定义：踩下加速踏板时，瞬时没有响应。在任何车速下此故障都可能发生。车辆首次起步时（比如停车后起步时），此故障通常更加明显。在严重情况下，此故障可能会导致发动机失速。</p>	1. ECM 电源电路	参见 DTC 0562 P0563
	2. 进气歧管绝对压力 (MAP) 传感器	参见 18DTC P0107 P0108
	3. 燃油压力异常	参见燃油系统 JL4G15-D 中的诊断信息和步骤
	4. 喷油嘴工作异常	
	5. 混合气过浓	参见 DTC P0171 P0172 P1167 P1171 P2187 P2188
	6. 混合气过稀	
	7. 点火系统：火花塞异常、点火导线异常	参见点火系统 JL4G15-D 中的诊断信息和步骤
	8. 爆震传感器 (KS) 系统的点火延迟过大	
	9. 曲轴位置传感器	参见 35DTC P0335 P0336
	10. 节温器异常	冷却系统 JL4G15-D 中的诊断信息和步骤
	11. 发电机工作异常	参见启动/充电系统 JL4G18-D 中的诊断信息和步骤
<p>仅在空调工作时发动机失速</p> <p>故障定义：空调工作时，发动机转速不稳或失速</p>	1. 空调信号电路	参见自动空调中的诊断信息和步骤
	2. 电子节气门体	参见 DTC P2135
	3. ECM	参见发动机控制模块的更换
<p>油耗高、燃油经济性差</p> <p>故障定义：通过实际路试测量的油耗明显高于期望值。此外，油耗还明显高于该车以前实际路试曾显示的值。</p>	1. ECM 电源电路	参见 DTC P0562 P0563
	2. 混合气过浓	参见 DTC P0171 P0172 P1167P1171 P2187 P2188
	3. 空气滤芯堵塞	--
	4. 燃油品质差、燃油污染	参见燃油系统JL4G15-D 中的诊断信息和步骤
	5. 燃油压力异常	
	6. 喷油嘴工作异常	
	7. 电子节气门体	参见DTC P2135
	8. 用户有以下驾驶习惯： <ul style="list-style-type: none"> • 一直启动空调或除霜器模式 • 轮胎压力不正确 • 车辆过载 • 加速过快、过频 	--
	9. 进气系统及曲轴箱系统存在空气泄漏	参见辅助排放控制装置 JL4G15-D中的诊断信息和

	10. 曲轴箱强制通风阀卡滞	步骤
	11. 爆震传感器 (KS) 系统的点火延迟过大	参见点火系统JL4G15-D中的诊断信息和步骤
	12. 火花塞：热值不正确、受潮、裂纹、间隙不正确、过度烧蚀、积炭过多、被燃油污染	
	13. 火花塞导线损坏	
	14. 点火线圈损坏	
	15. 冷却液面过底、节温器故障	参见冷却系统JL4G15-D中的诊断信息和步骤
	16. 燃烧室内机油过多或气门密封件泄漏	参见机械系统JL4G18-D中的诊断信息和步骤
	17. 气缸压缩压力不正确	
	18. 气门卡滞或泄漏、气门弹簧折断、气门正时不正确	
	19. 燃烧室积碳过多	
	20. 真空软管开裂或扭结、连接不可靠	参见机械系统JL4G18-D中的诊断信息和步骤
	21. 排气不顺畅：三元催化转换器堵塞、消音器内部损坏	参见排气系统JL4G18-D中的诊断信息和步骤
	22. 制动系统拖滞或操作不正常	参见制动系统中的诊断信息和步骤
	23. 电压电路上的电磁干扰(EMI)可能导致发动机缺火故障。通常可以使用故障诊断仪通过监测发动机转速参数来检测电磁干扰。发动机转速参数突然增加而实际发动机转速几乎没有变化，则表示存在电磁干扰。如果存在故障，检查点火控制电路附近是否有高电压部件	--
断油、缺火	1. ECM 电源电路	参见DTC P0562 P0563

故障定义：发动机转速上升后持续脉动或抖动，通常随着发动机负荷增加而更加明显。在发动机转速高于1500 转时通常不会感觉到该故障.	2. 空气滤芯堵塞	--
	3. 燃油压力异常	参见燃油系统JL4G15-D中的诊断信息和步骤
	4. 喷油嘴工作异常	
	5. 混合气过浓	参见DTCP0171 P0172 P1167 P1171 P2187 P2188
	6. 混合气过稀	
	7. 电子节气门体	参见DTC P2135
	8. 爆震传感器(KS)系统的点火延迟过大	参见点火系统JL4G15-D中的诊断信息和步骤
	9. 火花塞：热值不正确、受潮、裂纹、间隙不正确、过度烧蚀、积炭过多、被燃油污染	
	10. 火花塞导线损坏	
	11. 点火线圈损坏	参见DTC P0335 P0336
	12. 曲轴位置传感器	
	13. 燃烧室内机油过多或气门密封件泄漏	参见机械系统JL4G18-D中的诊断信息和步骤
	14. 气缸压缩压力不正确	
	15. 气门卡滞或泄漏	
	16. 凸轮轴凸角磨损	
	17. 气门正时不正确	
	18. 气门弹簧折断	
	19. 燃烧室积碳过多	
	20. 凸轮轴、气缸盖、活塞、连杆和轴承异常	参见排气系统JL4G18-D中的诊断信息和步骤
	21. 排气不顺畅：三元催化转换器堵塞、消音器内部损坏	
	1. ECM 电源电路	参见 DTC P0562 P0563
2. 空气滤清器滤芯堵塞	--	
3. 燃油压力异常	参见燃油系统 JL4G15-D	

	4. 燃油污染	中的诊断信息和步骤
	5. 喷油器工作异常	参见2. 12. 7. 26 DTC P0171 P0172 P1167P1171 P2187 P2188
	6. 电子节气门体	
	7. 油门踏板位置传感器	参见 DTC P2135
	8. 曲轴箱强制通风阀	参见辅助排放控制装置 JL4G15-D 中的诊断信息和 步骤
	9. 蒸发排放(EVAP)碳罐电 磁阀	
	10. 爆震传感器(KS)系统 的点火延迟过大	
	11. 火花塞: 热值不正确、 受潮、裂纹、间隙不正 确、过度烧蚀、积炭过 多、被燃油污染	参见点火系统 JL4G15-D 中的诊断信息和步骤
	12. 火花塞导线损坏	
	13. 点火线圈损坏	
	14. 曲轴位置传感器	参见 DTC P0335 P0336
	15. 燃烧室内机油过多或 气门密封件泄漏	参见机械系统 JL4G18-D 中的诊断信息和步骤
	16. 气缸压缩压力不正确	
	17. 气门卡滞或泄漏、气门 弹簧折断、气门正时不 正确	
	18. 燃烧室积碳过多	
	19. 检查发动机支座	
	20. 电压电路上的电磁干 扰(EMI)可能导致发动 机缺火故障。通常可以 使用故障诊断仪通过 监测发动机转速参数	--

	压部件。	
	1. ECM 电源电路	参见 DTC P0562 P0563
	2. 燃油标号不正确	参见燃油系统 JL4G15-D 中的诊断信息和步骤
	3. 燃油压力异常	
	4. 喷油嘴工作异常	
	5. 混合气过稀	
	6. 爆震传感器(KS)系统的点火延迟过大	参见点火系统 JL4G15-D 中的诊断信息和步骤
	7. 火花塞热值不正确	
	8. 冷却系统：液面过低、冷却液不正确、冷却液泄漏、冷却风扇不运转	参见冷却系统 JL4G15-D 中的诊断信息和步骤
	9. 燃烧室内机油过多和气门密封泄漏	参见机械系统 JL4G18-D 中的诊断信息和步骤
	10. 气缸压缩压力过高	
	11. 燃烧室积碳过多	
	12. 凸轮轴、气缸盖、活塞、连杆和轴承异常	
	1. 烧室内机油过多和气门密封泄漏	
	2. 燃烧室内积碳过多	参见机械系统 JL4G18-D 中的诊断信息和步骤
	3. 正时装配不正确	
	4. 气缸压缩压力不正确	
	5. 油泵继电器、油泵、喷油器、燃油污染	
	6. 点火系统：点火导线、火花塞、点火线圈	参见点火系统 JL4G15-D 中的诊断信息和步骤
	7. ECM 电源电路	参见 DTC P0562 P0563
	8. 发动机冷却液温度传感器	参见 DTC P0117 P0118
	9. 电子节气门体	参见 DTC P2135
	10. 油门踏板位置传感器	参见 DTC P2138
	1. ECM 电源电路	参见 DTC P0562 P0563

	2. 燃油压力异常	参见燃油系统JL4G15-D中的诊断信息和步骤
	3. 燃油污染	
	4. 喷油器工作异常	
	5. 进气系统及曲轴箱存在空气泄漏	参见燃油系统 JL4G15-D中的诊断信息和步骤
	6. 曲轴箱强制通风阀	
	7. 爆震传感器(KS)系统的点火延迟过大	参见 DTC P0324 P0325
	8. 火花塞：热值不正确、受潮、裂纹、间隙不正确、过度烧蚀 积炭过多、被燃油污染	参见点火系统 JL4G15-D中的诊断信息和步骤
	9. 火花塞导线损坏	
	10. 点火线圈损坏	
	11. 冷却液面过低、节温器故障	冷却系统JL4G15-D中的诊断信息和步骤
	1. ECM 电源电路	参见DTC P0562 P0563
	2. 空调压缩机	参见自动空调中的诊断信息和步骤
	3. 加热型氧传感器异常	参见 DTC P0131 P0132 P0133 P0134
	4. 燃油品质差、燃油污染	参见燃油系统 JL4G15-D中的诊断信息和步骤
	5. 燃油压力异常	
	6. 喷油嘴工作异常	
	7. 混合气过浓	参见 DTC P0171 P0172 P1167 P1171 P2187 P2188
	8. 混合气过稀	
	9. 智能可变气门正时系统	参见机械系统 JL4G18-D中的诊断信息和步骤
	10. 真空软管开裂或扭结、连接不可靠	
	11. 火花塞：热值不正确、受潮、裂纹、间隙不正确、蚀、积炭过多、被燃油污染	参见点火系统 JL4G15-D中的诊断信息和步骤
	12. 火花塞导线损坏	

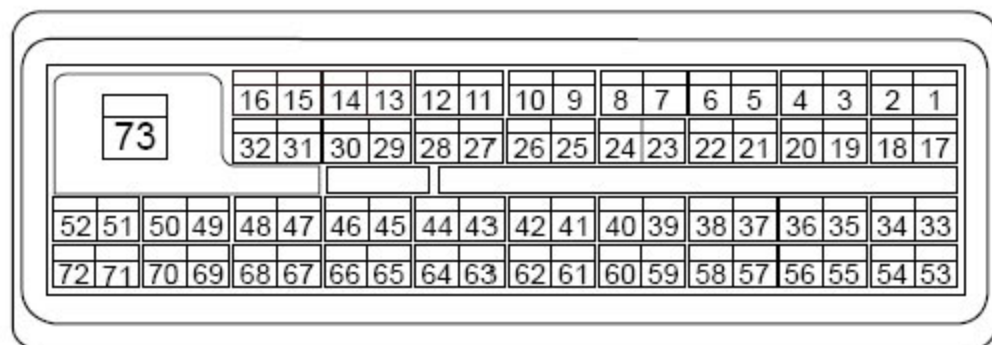
	13. 点火线圈损坏	
	1. ECM 电源电路	参见 DTC P0562 P0563
	2. 空气滤芯堵塞	--
	3. 燃油品质差、燃油污染	参见燃油系统 JL4G15-D 中的诊断信息和步骤
	4. 燃油压力异常	
	5. 喷油嘴工作异常	
	6. 混合气过浓	参见 DTC P0171 P0172 P1167 P1171 P2187 P2188
	7. 混合气过稀	
	8. 爆震传感器(KS)系统的点火延迟过大	参见点火系统 JL4G15-D 中的诊断信息和步骤
	9. 火花塞：热值不正确、受潮、裂纹、间隙不正确、过度烧蚀 积炭过多、被燃油污染	
	10. 火花塞导线损坏	
	11. 点火线圈损坏	
	12. 曲轴位置传感器	参见 DTC P0335 P0336
	13. 燃烧室内机油过多或气门密封件泄漏	参见机械系统 JL4G18-D 中的诊断信息和步骤
	14. 气缸压缩压力不正确	
	15. 气门卡滞或泄漏、气门弹簧折断、气门正时不正确	
	16. 燃烧室积碳过多	
	17. 智能可变气门正时系	
	18. 排气不顺畅：三元催化转换器堵塞、消音器内部损坏	参见排气系统 JL4G18-D 中的诊断信息和步骤
	1. 蓄电池	参见启动/充电系统 JL4G18-D 中的发动机不能启动。
	2. 启动机	
	3. 启动继电器	

	4. 点火开关	
	5. BCM	
	6. 发动机锁定系统	参见发动机防盗系统 JL4G18-D 中的诊断信息和步骤。
	1. ECM 电源电路	诊断信息和步骤。
	2. 曲轴位置传感器	参见 DTC P0335 P0336
	3. 凸轮轴位置传感器	参见 DTC P0340 P0341
	4. 点火系统	点火系统 JL4G15-D 中的诊断信息和步骤
	5. 燃油泵控制电路	参见燃油系统 JL4G15-D 中的诊断信息和步骤
	6. 燃油喷射器工作电路	
	7. ECM	参见发动机控制模块的更换

12.7.5 ECM 端子列表

E001

ECM线束连接器 E001



注释:

1. UB 为蓄电池电压。
2. 如无说明, GND 为 0V 或接近于 0V。

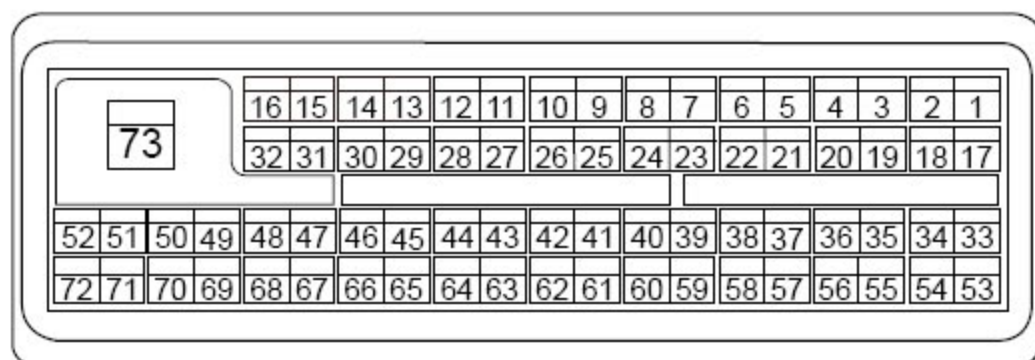
端子号	名称	接线	端子说明	状态	规定条件
1	COILA	0.85W	点火线圈 A	发动机运行时	GND-UB 的 PWM 波
2	O2AL0	0.5L/R	前氧传感器 A 端	点火开关“ON”	0-5V
3	V5RTN1	0.5G/W	5V 电源地	--	GND
4	V5REF1	0.5G	5V 电源	点火开关“ON”	5V
5	--	--	--	--	--
6	V5REF2	0.5L/B	5V 电源	点火开关“ON”	5V
7-8	--	--	--	--	--
9	MAT	0.5G/Y	进气温度	点火开关“ON”	0-5V
10	O2AHi	0.5P	前氧传感器 B 端	点火开关“ON”	0-5V
11	--	--	--	--	--
12	KNOCK_Hi	0.5L	爆震传感器 A 端	发动机运行时	PWM 波
13	--	--	--	--	--
14	O2A_HTR	0.75B/G	前氧加热	加热时	PWM 波
15-16	--	--	--	--	--
17	COILB	0.850	点火线圈 B	发动机运行时	GND-UB 的 PWM 波
18	V5RTN2	0.5W/R	5V 电压地	--	GND
19	V5RTN2	0.5Gr	5V 电压地	--	GND
20	CPS_Lo	0.5L	58 齿 B 端	发动机运行时	Sin/Cos 波, AB 为共轭信号
21	CPS_Hi	0.5Gr	58 齿 B 端	发动机运行时	--
22	--	--	58 齿 A 端	--	--

23	V5REF2	0.5B/R	--	点火开关 “ON”	5V
24	V5REF3	0.5Y/L	5V 电压	点火开关 “ON”	5V
25	--	--	--	--	--
26	TPSPD	0.5W/P	电控节流阀 体 C 端	点火开关 “ON”	0-5V
27	MAP	0.5Br/Y	进气压力传 感器	点火开关 “ON”	0-5V
28	KNOCK_Lo	0.5L/W	爆震传感器 B 端	发动机运行 时	PWM 波
29	CLT	0.50/G	水温传感器	点火开关 “ON”	0-5V
30-38	--	--	--	--	--
39	TPSPU	0.5Gr/W	电控节流阀 体 B 端	点火开关 “ON”	0-5V
40-53	--	--	--	--	--
54	VVT1 (PWM)	0.75W/L	进气 VVT 阀	发动机运行 时	0-5V
55	--	--	--	--	--
56	CAM1	0.5R	凸轮轴位置 传感器	发动机运行 时	GND-UB 的 PWM 波
57	CCP (PWM)	0.5B/Y	碳罐电磁阀	发动机运行 时	PWM 波
58-60	--	--	--	--	--
61	MTR-	0.750	电控节流阀 体 H 端	点火开关 “ON”	GND
62	IMMORQST	0.5Gr/W	防盗器 A5 端	点火开关 “ON”	--
63	INJD	0.5Y/B	2 缸喷油器	发动机运行 时	GND-UB 的 PWM 波
64	INJB	0.5Y/V	3 缸喷油器	发动机运行 时	GND-UB 的 PWM 波
65	INJA	0.5G/L	1 缸喷油器	发动机运行 时	GND-UB 的 PWM 波
66	INJC	0.5B/L	4 缸喷油器	发动机运行 时	GND-UB 的 PWM 波
67	MTR+	0.7V/0	电控节流阀 体 E 端	点火开关 “ON”	UB

68-73	--	--	--	--	--
-------	----	----	----	----	----

E035

ECM线束连接器 E035



注释:

1. UB 为蓄电池电压。
2. 如无说明, GND 为 0V 或接近于 0V。

端子号	名称	接线	端子说明	状态	规定条件
1	VBATT	0.75R	电瓶电源	所有	UB
2	--	--	--	--	--
3	IGN	0.5W/Y	点火开关	点火开关 “ON”	UB
4-5	--	--	--	--	--
6	VBATPROT	0.5G/Y	受主继电器 控制电源	点火开关 “ON”	UB
7-8	--	--	--	--	--
9	MP+	0.5B/O	空调中压开 关	开或关	UB 或 GND
10-11	--	--	--	--	--
12	PPS1	0.5G/B	油门踏板传 感器 1	点火开关 “ON”	0-5V
13-15	--	--	--	--	--
16	CANLO	0.5Y/R	CAN 通信	点火开关 “ON”	PWM 波
17	--	--	--	--	--
18	BRKLP	0.5Gr	制动信号	制动时	UB 或 GND
19-21	--	--	--	--	--
22	VBATPROT	0.5G/Y	受主继电器	点火开关	UB

			控制电源	“ON”	
23-26	--	--	--	--	--
27	PPS2	0.5R/B	油门踏板传感器 2	点火开关“ON”	0-5V
28-29	--	--	--	--	--
30	O2BHI	0.5V	后氧传感器 B 端	点火开关“ON”	UB
31	--	--	--	--	--
32	CANHI	0.5L/R	CAN 通信	点火开关“ON”	PWM 波
33-35	--	--	--	--	--
36	V5REF1	0.5W/B	5V 电压	点火开关“ON”	5V
37	V5RTN1	0.5R	5V 电压地	--	GND
38	V5REF2	0.5G	5V 电压	点火开关“ON”	5V
39	V5RTN2	0.5W	5V 电压地	--	GND
40	--	--	--	--	--
41	VSS	0.5Y	车速传感器	行驶时	PWM 波
42-45	--	--	--	--	--
46	O2B_HTR	0.75B/0	后氧加热	加热时	PWM 波
47-50	--	--	--	--	--
51	A/CRelay	0.5B/Y	空调压缩机继电器	空调开关时	UB 或 GND
52-54	--	--	--	--	--
55	O2BLO	0.5L/R	后氧传感器 A 端	点火开关“ON”	0-5V
56-61	--	--	--	--	--
62	MPR	0.5B/L	主继电器	所有	UB
63-64	--	--	--	--	--
65	ACRQST+	0.5P	空调请求	点火开关“ON”	UB 或 GND
66	FANHI	0.5B/0	高速风扇继电器	水温达到开启温度	UB 或 GND
67	FANLO	0.5L	低速风扇继电器	水温达到开启温度	UB 或 GND
68-70	--	--	--	--	--
71	FPR (HSD)	0.5G	油泵继电器	点火开关“ON”	UB 或 GND
72	SDATA	0.5Gr/P	诊断口	使用时	PWM 波
73	PWRGND	4B	电源地	所有	GND

12.7.6 故障诊断代码类型定义

在诊断标定的设置中，不同的故障类型设置会有不同的点亮故障灯的时机和方法。故障类型分为A、B、C、E、Z，其定义及故障灯点亮原则如下：

故障类型	排放相关	定义
A 型	是	发生一次就会点亮MIL 指示灯和记录故障代码
B 型	是	两个连续行程中各发生一次，才会点亮MIL 指示灯和记录故障代码
E 型	是	三个连续行程中各发生一次，才会点亮MIL 指示灯和记录故障代码
C 型	否	故障发生时记录故障代码，但不点亮MIL 指示灯，有可能会点亮SVS 灯
Z 型	--	故障发生时记录故障代码，但不点亮任何指示灯

在三个连续的行程中，如果负责激活MIL 指示灯的检测系统未再监测到故障，且没有检测出其它会单独激活MIL 指示灯的故障之后，MIL 指示灯熄灭。如果同一故障在四十个以上发动暖机循环内不再出现，车载诊断系统清除该故障代码以及该故障码出现时的行驶距离和定格数据信息。

12.7.7 故障诊断代码(DTC)列表

故障代码	说明	故障类型
P0011	进气 VCP 相位响应滞后	B
P0012	进气 VCP 凸轮轴相位误差大	A
P0016	进气 VCP 凸轮齿学习偏差超出范围	B
P0026	进气 VCP 液压控制阀钳住	A
P0068	电子节气门空气流量错误	A
P0076	进气 VCP 液压控制阀线圈低电压或断路	A
P0077	进气 VCP 液压控制阀线圈高电压	A
P0106	进气压力/油门位置合理性故障	E
P0107	进气压力传感器线路低电压或断路	A
P0108	进气压力传感器线路高电压	A
P0112	进气温度传感器线路低电压	E
P0113	进气温度传感器线路高电压或断路	E
P0117	冷却液温度传感器线路低电压	A
P0118	冷却液温度传感器线路高电压或断路 A	A
P0122	电子节气门位置传感器 1#线路低电压	A
P0123	电子节气门位置传感器 1#线路高电压	A
P0131	前氧传感器短路到低电压	E
P0132	前氧传感器短路到高电压	E

P0133	前氧传感器响应过慢	E
P0134	前氧传感器断路	A
P0135	前氧传感器加热器故障	A
P0137	后氧传感器短路到低电压	E
P0138	后氧传感器短路到高电压	E
P0140	后氧传感器断路	E
P0141	后氧传感器加热器故障	A
P0171	燃油系统过稀	E
P0172	燃油系统过浓	E
P0222	电子节气门位置传感器 2#线路低电压	A
P0223	电子节气门位置传感器 2#线路高电压	A
P0230	油泵继电器故障	A
P0261	1#喷嘴线路低电压故障	A
P0262	1#喷嘴线路高电压故障	A
P0264	2#喷嘴线路低电压故障	A
P0265	2#喷嘴线路高电压故障	A
P0267	3#喷嘴线路低电压故障	A
P0268	3#喷嘴线路高电压故障	A
P0270	4#喷嘴线路低电压故障	A
P0271	4#喷嘴线路高电压故障	A/B
P0300	单缸或多缸失火	C
P0324	爆震控制系统故障	C
P0325	爆震传感器故障	A
P0335	曲轴位置传感器线路无信号	E
P0336	曲轴位置传感器线路信号干扰	A
P0340	进气 VCP 凸轮轴位置传感器状态诊断	A
P0341	进气 VCP 目标轮诊断故障	A
P0351	1#点火线圈故障	A
P0352	2#点火线圈故障	A
P0420	催化转化器转化效率低	A
P0458	碳罐电磁阀线路短路到低电压或断路	E
P0459	碳罐电磁阀线路短路到高电压	E
P0480	低速风扇故障	C
P0481	高速风扇故障	C
P0502	车速传感器无信号	E
P0506	怠速转速太低	E
P0507	怠速转速太高	E
P0562	系统电压低	C
P0563	系统电压高	C
P0571	制动时制动灯的开关状态没有发生改变	C
P0601	ROM 错误	A
P0602	ECM 处理器故障	A
P0604	RAM 错误	A
P0606	ECM 处理器故障	A

P060A	ECM 编程错误	A
P0641	ETC 参考电压 A#幅值故障	A
P0646	空调离合器继电器线路短路到低电压或断路	C
P0647	空调离合器继电器线路短路到高电压	C
P0650	故障指示灯故障	C
P0651	ETC 参考电压 B#幅值故障	A
P0685	主继电器故障	A
P1167	前氧减速断油时过浓	E
P1171	前氧加速加浓时过稀	E
P1336	58 齿齿轮误差未学习	A
P1516	ETC 驱动二阶诊断错误	A
P2101	ETC 驱动稳态诊断错误	A
P2104	发动机强制怠速	A
P2105	发动机强制停机	A
P2106	发动机性能限制	A
P2110	发动机功率管理	A
P2119	电子节气门回位故障	A
P2122	电子油门踏板位置传感器 1#线路低电压	A
P2123	电子油门踏板位置传感器 1#线路高电压	A
P2127	电子油门踏板位置传感器 2#线路低电压	A
P2128	电子油门踏板位置传感器 2#线路高电压	A
P2135	电子节气门位置传感器 1#、2#线路相关性故障	A
P2138	电子油门踏板位置传感器 1#、2#线路相关性故障	A
P2187	怠速工况燃油系统过稀	E
P2188	怠速工况燃油系统过浓	E
P2610	LPC 故障	E
P0633	防盗器未学习故障	C
U0167	防盗器无响应	C
U0426	防盗器认证失败	C

12.7.8 DTC 失效保护列表

DTC 代码	故障代码诊断信息	失效保护模式	失效恢复条件
P0068	电子节气门空气流量错误	电子节气门位置传感器 1#线路低电压	电子节气门位置传感器 1#线路低电压
P0122	电子节气门位置传感器 1#线路低电压	采用未失效 TPS 信号值。若 TPS1 及 TPS2 同时失效,系统进入“发动机功率管理”模式,同时呈报 P2106、P2110 故障;VCP 不工作	检测到不失效条件
P0123	电子节气门位置传感器 1#线路低电压		
P0222	电子节气门位置传感器 1#线路低电压		
P0223	电子节气门位置传感器 1#线路低电压		
P0571	制动时制动灯的开关状态没有发生改变	若此时系统为“发动机性能限制”模式,则系统进入“发动机强制怠速”模式	检测到不失效条件
P0606	ECM 处理器故障	系统进入“发动机强制熄火”模式,发动机无法起动,同时呈报 P2105 故障	下一 Key Cycle, 检测到不失效条件
P060A	ECM 编程错误	发动机无法起动	下一 Key Cycle, 检测到不失效条件
P0641	ETC 参考电压 A#幅值故障	系统进入“发动机功率管理”模式,同时呈报 P0122、P0223、P2106、P2110 故障;VCP 不工作	下一 Key Cycle, 检测到不失效条件
P0651	ETC 参考电压 B#幅值故障	系统进入“发动机性能限制”模式,同时呈报 P2106 故障;VCP 不工作	检测到不失效条件
P1516	ETC 驱动稳态诊断错误	系统进入“发动机功率管理”模式,同时呈报 P2106、P2110 故障;VCP 不工作	下一 Key Cycle, 检测到不失效条件
P2101	ETC 驱动二阶诊断错误	系统进入“发动机功率管理”模式,同时呈报 P2106、P2110 故障;VCP 不工作	下一 Key Cycle, 检测到不失效条件
P2104	发动机强制怠速	参见 ETC TPS, APS 相应诊断	参见 ETC TPS, APS 相应诊断

P2105	发动机强制熄火		
P2106	发动机性能限制		
P2110	发动机功率管理		
P2119	电子节气门回位故障	无	检测到不失效条件
P2122	电子油门踏板位置传感器 1#线路低电压	(1) 单一 APS 故障, 系统进入“发动机性能限制”模式, 同时呈报 P2106 故障	下一 Key Cycle, ECM 检测到不失效条件
P2123	电子油门踏板位置传感器 1#线路高电压	(2) 若 APS1 及 APS2 同时失效, 系统进入“发动机强制怠速”模式, 同时呈报 P2104 故障	
P2127	电子油门踏板位置传感器 2#线路低电压	(3) VCP 不工作	
P2128	电子油门踏板位置传感器 2#线路高电压		
P2135	电子节气门位置传感器 1#、2#相关性故障	系统进入“发动机性能限制”模式, 同时呈报 P2106 故障; VCP 不工作	检测到不失效条件
P2138	电子油门踏板位置传感器 1#、2#相关性故障	系统进入“发动机性能限制”模式, 同时呈报 P2106 故障; VCP 不工作	检测到不失效条件
P0011	进气 VCP 相位响应滞后	无	检测到不失效条件
P0012	进气 VCP 凸轮轴相位误差大	VCP 不工作	检测到不失效条件
P0016	进气 VCP 凸轮齿学习偏差超出范围	OCV 清洗功能开启; VCP 不工作	检测到不失效条件
P0026	进气 VCP 液压控制阀 钳住	OCV 清洗功能开启, 若清洗不成功, VCP 不工作	检测到不失效条件
P0076	进气 VCP 液压控制阀 线圈低电压或断路	VCP 不工作	检测到不失效条件
P0077	进气 VCP 液压控制阀 线圈高电压	VCP 不工作	下一 Key Cycle, 检测到不失效条件
P0340	进气 VCP 凸轮轴位置 传感器状态诊断	VCP 不工作, 退点火角	检测到不失效条件
P0341	进气 VCP 目标轮诊断 故障	VCP 不工作, 退点火角	检测到不失效条件
P0106	进气压力/油门位置 合理性故障	(1) Key On 时, 系统采用默认进气歧管压力值 100kPa (2) 发动机运转时, 系统采用预估进气歧管压力值	检测到不失效条件

P0107	进气压力传感器线路 低电压或断路	(1) Key On 时, 系统采用默认进气歧管压力值 100kPa	检测到不失效条件
P0108	进气压力传感器线路 高电压	(2) 发动机运转时, 系统采用预估进气歧管压力值	
P0112	进气温度传感器线路 低电压	系统采用默认进气温度 值 20℃	检测到不失效条件
P0113	进气温度传感器线路 高电压或断路		
P0117	冷却液温度传感器线路 低电压	(1) 系统根据 Key On 时进气温度及发动机运转时间计算冷却液温度, 最高可达 98℃	检测到不失效条件
P0118	冷却液温度传感器线路 高电压或断路	(2) 有当前故障, 高、低速风扇开启	
P0131	前氧传感器短路到低电压	系统采用燃油开环控制	检测到不失效条件
P0132	前氧传感器短路到高电压	系统采用燃油开环控制	检测到不失效条件
P0133	前氧传感器响应过慢	无	检测到不失效条件
P0134	前氧传感器断路	系统采用燃油开环控制	检测到不失效条件
P0135	前氧传感器加热器故障	系统采用燃油开环控制; 前氧传感器加热器不工作	下一 Key Cycle, 检测到不失效条件
P1167	前氧减速断油时过浓	无	检测到不失效条件
P1171	前氧加速加浓时过稀	无	检测到不失效条件
P0137	后氧传感器短路到低电压	无	检测到不失效条件
P0138	后氧传感器短路到高电压	无	检测到不失效条件
P0140	后氧传感器断路	无	检测到不失效条件
P0141	后氧传感器加热器故障	后氧传感器加热器不工作	下一 Key Cycle, 检测到不失效条件
P0171	非怠速燃油系统偏稀	无	检测到不失效条件
P0172	非怠速燃油系统偏浓	无	检测到不失效条件
P2187	怠速燃油系统偏稀	无	检测到不失效条件
P2188	怠速燃油系统偏浓	无	检测到不失效条件
P0230	油泵继电器故障	车辆无法启动	(1) 断路或短接到地故障, 检测到不失效条件 (2) 短接到电源故障, 下一 KeyCycle, 检测到不失效条件

P0261	1#喷嘴线路低电压故障	长时间故障，报失火故障(P0300)；系统采用燃油开环控制	检测到不失效条件
P0264	2#喷嘴线路低电压故障		
P0267	3#喷嘴线路低电压故障		
P0270	4#喷嘴线路低电压故障		
P0262	1#喷嘴线路高电压故障		下一 Key Cycle，检测到不失效条件
P0265	2#喷嘴线路高电压故障		
P0268	3#喷嘴线路高电压故障		
P0271	4#喷嘴线路高电压故障		
P0300	单缸或多缸失火	催化器损坏型失火故障，系统采用燃油开环控制，并在一定工况下，故障灯闪烁	检测到不失效条件
P0324	爆震控制系统故障	退点火角	下一 Key Cycle，检测到不失效条件
P0325	爆震传感器无信号	退点火角	下一 Key Cycle，检测到不失效条件
P0335	曲轴位置传感器线路无信号	车辆无法起动	检测到不失效条件
P0336	曲轴位置传感器线路信号干扰	退点火角；VCP 不工作	检测到不失效条件
P1336	58 齿齿轮误差未学习	不进行失火诊断	齿讯学习成功
P0351	1#点火线圈故障(2、3缸)	长时间故障，报失火故障(P0300)	(1) 断路或短接到地故障，检测到不失效条件
P0352	2#点火线圈故障(1、4缸)		下一 KeyCycle,检测到不失效条件
P0420	催化转化器转化效率低	无	检查到不失效条件
P0458	碳罐电磁阀线路短路到低电压或断路	无	检查到不失效条件
P0459	碳罐电磁阀线路短路到高电压	无	下一 Key Cycle，检测到不失效条件
P0480	低速风扇故障	无	检测到不失效条件
P0481	高速风扇故障	无	下一 Key Cycle，检

			测到不失效条件
P0502	车速传感器无信号	故障报出后, 发动机怠速进入车辆滑行怠速模式	检测到不失效条件
P0506	怠速转速偏低	无	检测到不失效条件
P0507	怠速转速偏高	无	检测到不失效条件
P0562	系统电压低	其它诊断屏蔽; 怠速转速提高; VCP 不工作	检测到不失效条件
P0563	系统电压高	其它诊断屏蔽; VCP 不工作	检测到不失效条件
P0601	ROM 错误	车辆无法起动	下一 Key Cycle, 检测到不失效条件
P0602	ECM 处理器故障	车辆无法起动	下一 Key Cycle, 检测到不失效条件
P0604	RAM 错误	车辆无法起动	下一 Key Cycle, 检测到不失效条件
P0646	空调离合器继电器线路短路到低电压或断开	无	检测到不失效条件
P0647	空调离合器继电器线路短路到高电压	无	下一 Key Cycle, 检测到不失效条件
P0650	故障指示灯故障	无	检测到不失效条件
P0685	主继电器故障	车辆可能无法起动	(1) 断路故障, 检测到不失效条件 (2) 短接到电源故障, 在下一 KeyCycle, 检测到不失效条件
P2610	LPC 故障	无	检测到不失效条件
P0633	防盗器未学习故障	SVS 灯闪烁; 车辆无法起动	下一 Key Cycle, IMMO 学习成功, 或检测到不失效条件
U0167	防盗器无响应		
U0426	防盗器认证失败		

12.7.9 数据流列表

通过读取故障诊断仪上面的“数据流列表”，不用拆卸任何零部件即可以检查开关、传感器、执行器的工作状态。在对控制系统进行故障诊断之前，对数据的观察及分析是排除故障的第一步，这样能缩短故障排除的时间。

注意

下表中列出了正常条件下的数据，仅供参考。切勿单纯根据这些参考数值来判断某一零件是否发生故障。通常情况下可以利用一工作正常的车辆与受诊断的车辆在同一状态下进行对比，以确定受诊断车辆数据在当前的状态是否属于正常。

- 1). 使发动机达到正常工作温度。
- 2). 转动点火开关至“OFF”位置。
- 3). 连接故障诊断仪。
- 4). 转动点火开关至“ON”位置。
- 5). 选择“发动机”/“读数据流”。
- 6). 参考下表，检查各项数据。

数据流名称	点火开关“ON”	怠速	2500rpm 时
发动机转速	0rpm	795rpm	2500rpm
车辆速度	0	0	0
当前计算负载	0.0%	100%	100%
冷却液温度	93°C (199 °F)	93°C (199 °F)	93°C (199 °F)
当前短期燃油修正 Bank1)	100%	90.62%	93.75%
当前长期燃油修正 (Bank1)	92.97%	92.97%	99.22%
绝对增压压力	100kPa	47kPa	27kPa
进气温度	54°C (129 °F)	47°C (117 °F)	52°C (126 °F)
绝对节气门位置 A	80.78%	85.10%	82.75%
点火电压	12.3V	13.3V	13.7V
氧传感器 1 安装位置	Yes	Yes	Yes
氧传感器 2 安装位置	Yes	Yes	Yes
前氧传感器电压	0.08V	0.07V-0.81V	0.067V-0.81V
前氧传感器短期燃油修正	100%	92.19%	94.53%
后氧传感器电压	0.71V	1.28V	0.68V
后氧传感器短期燃油修正	99.22%	99.22%	99.22%
当前命令 1 缸点火提前角	4°	2°	33°
MIL 灯点亮时车辆行驶距离	0km	0km	0km
相对节气门位置	6.27%	1.57%	3.92%
绝对节气门位置 B	18.82%	14.12%	16.86%
加速踏板位置 D	14.51%	14.51%	18.43%
加速踏板位置 E	7.06%	7.06%	9.02%
节气门位置	8.63%	1.96%	5.49%
MIL 灯点亮车辆行驶时间	0Min	0Min	0Min
空调压力开关电压	0V	0V	0V
前氧传感器加热	78mV	143-706mV	14mV
后氧传感器加热	703mV	755mV	660mV
燃油传感器电压	5V	5V	5V
冷却液温度 (启动)	87°C (189 °F)	87°C (189 °F)	87°C (189 °F)
EVAP 阀占空比	0%	6.25%	0%
燃油修正单元	19cell	18cell	2cell
目标怠速	935rpm	737rpm	887rpm
喷油时间	8.67ms	2.56ms	1.82ms
大气压力	100.37kPa	100.37kPa	100.37kPa
空燃比	11.5	14.5	14.5
发动机运行时间	0Second	0Second	0Second
计算的催化剂温度	600°C (1112 °)	498°C (928 °)	591°C (1096 °)

	F)	F)	F)
爆震延迟	0°	0°	0°
2 缸当前失火	0count	0count	0count
1 缸当前失火	0count	0count	0count
3 缸当前失火	0count	0count	0count
4 缸当前失火	0count	0count	0count
发动机里程表	0km	0km	0km
ETC 油门踏板位置	0%	0%	2.22%
进气阀开度（相对于 LWOT）	8.66%	2.02%	5.55%
ETC 踏板位置传感器 1#	0%	0%	4.16%
ETC 踏板位置传感器 2#	0%	0%	4.09%
ETC 节气门位置传感器 1#	6.62%	1.54%	4.21%
ETC 节气门位置传感器 2#	6.55%	1.54%	4.21%
燃油油位输出	4.71%	4.71%	4.71%
前氧传感器-浓转稀平均时间	0.0ms	0.0ms	0.0ms
启动时进气温度	55°C (131 °F)	49°C (120 °F)	49°C (120 °F)
进气压力	0.0kPa	0.0kPa	0.0kPa
TEC 尝试转稀	0Counts	0Counts	0Counts
TEC 理想节气门位置	8.82%	2.15%	5.76%
VVT 目标位置	0°	0°	0°
ETC 无动力节气门位置	8.40%	8.44%	8.44%
当前前氧传感器加热	0.70E	0.80E	0.50E
当前后氧传感器加热	0.42E	0.44E	0.34E

12.7.10 动作测试列表

通过读取故障诊断仪上面的“动作测试”，不用拆卸任何零部件即可以检查受ECM控制的继电器、执行器的工作状态。在对控制系统进行相关故障诊断之前，执行动作测试是排除故障的决条件，这样能缩短故障排除的时间。

注意

下表列出了正常条件下的数据，仅供参考。切勿单纯根据这些参考数值来判断某一零件是否发生故障。通常情况下可以利用一工作正常的车辆与受诊断的车辆在同一状态下进行对比，以确定受诊断车辆数据在当前的状态是否属于正常。

- 1). 使发动机达到正常工作温度。
- 2). 转动点火开关至“OFF”位置。
- 3). 连接故障诊断仪。
- 4). 转动点火开关至“ON”位置。
- 5). 选择“发动机”/“动作测试”。
- 6). 参考下表，进行主动测试。

故障诊断仪显示项目	测试零件	控制范围	诊断说明
故障指示灯	启用发动机故障指示灯	ON/OFF	在发动机运行的情况下(或)点火开关接通,当接受指令接通时,发动机控制模块会通过CAN线向仪表发出请求点亮发动故障灯,仪表会在3-5s内开启/关闭故障指示灯。
碳罐控制阀	启用活性炭罐电磁阀	0%、50%、100%	当指令为“ON”时,电磁阀在3-5s内开/关。
燃油泵	启用燃油泵	ON/OFF	注意 只有在车辆速度等于零且车速传感器无故障的情况下才能执行本功能测试。该功能可控制燃油泵继电器。燃油泵继电器将在3-5s内接通/断开。
低速风扇	启用低速冷却风扇	ON/OFF	注意 只有在发动机冷却液温度低于100℃(212°F)、空调开关未接通的情况才能执行本功能测试。该功能可控制低速冷却风扇继电器。当接受指令接通时,冷却风扇将以高速开启5s。
高速风扇	启用高速冷却风扇	ON/OFF	注意 只有在发动机冷却液温度低于100℃(212°F)、空调开关未接通的情况才能执行本功能测试。该功能可控制高速冷却风扇继电器。当接受指令接通时,冷却风扇将以高速开启5s。
空调离合器	启用空调压缩机离合器	ON/OFF	注意 该功能只在点火开关处于“ON”位置,发动机未运转的状态下执行本功能测试。此功能控制空调压缩机继电器。当指令为“ON”时,空调压缩机继电器在3-5s内在开/关。
点火提前角	控制点火提前角	0、45、246、255	--
喷油嘴	禁止燃油喷射器工作(1缸、2缸、3缸、4缸)	ON/OFF	--

BLM 学习	指燃油闭环学习	--	ON 的情况下禁止燃油闭环学习; OFF 的情况下根据软件逻辑决定是否进行相关学习
燃油开环控制	控制 ECM 对燃油系统进行开环控制	ON/OFF	--
BLM 复位	指燃油闭环学习	执行/关闭	将所有燃油闭环学习值复位为 1
怠速催化监测	使能催化器监控诊断	打开/关闭	--
ETC 马达	控制电子节气门体动作	0、50%、100%	--
重置 TPS 学习值	清除节气门位置传感器的学习值	--	--
进气凸轮相位器	用于控制 VVT 的当前相位, 控制参数不是一个百分比, 而是目标相位	0、30%、60%	--
进气凸轮相位器机油控制	VVT 油控阀的控制信号的占空比测试	0、50%、100%	--
期望怠速	控制怠速到希望转速	0、700rpm、800rpm、900rpm、1000rpm	--

12.7.11 曲轴位置传感器(CKP)的学习

注意

在更换曲轴位置传感器、更换ECM、拆卸安装发动机后必须对曲轴位置传感器进行自适应学习, 否则会出现故障常亮, 同时ECM 会记录“P1336 58 齿齿轮误差未学习”的故障代码!

在进行齿轮学习之前, 必须满足以下条件:

- 1). 保证发动机冷却液温度在60℃ (140 °F) 以上
- 2). 空调开关未打开
- 3). 发动机启动10s 以后

当以上条件都满足后执行以下步骤003A

步骤 1 连接故障诊断仪。

- A). 连接故障诊断仪至诊断测试接口。
- B). 转动点火开关至“ON”位置。
- C). 启动发动机并怠速暖机运行至少5min。

D). 选择“发动机”/齿轮学习。

下一步

步骤 2 仔细阅读诊断仪所附带的操作说明并按确认键。

下一步

步骤 3 进入学习介面，点开始。

下一步

步骤 4 将油门踩至80%不动。

下一步

步骤 5 在发动机转速由1300rpm-4500rpm 来回跳动3-5 个循环后，转速稳定在4000rpm 以上。

下一步

步骤 6 放掉油门，转动点火开关至“OFF”位置。

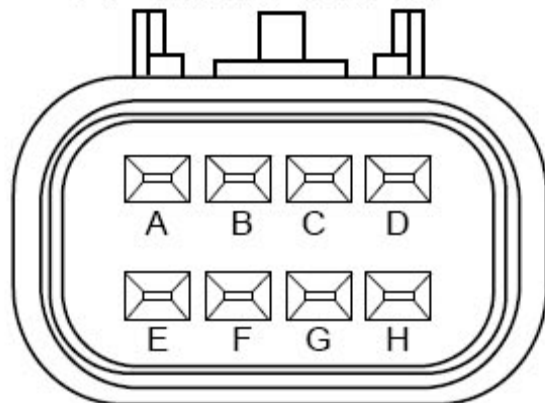
下一步

步骤 7 完成学习，清除故障代码。

12.7.12 电子节气门体(ETC)的检查

电子节气门体包含两个节气门位置传感器和一个节气门体驱动电机。

1). 电子节气门体端子视图及功能:



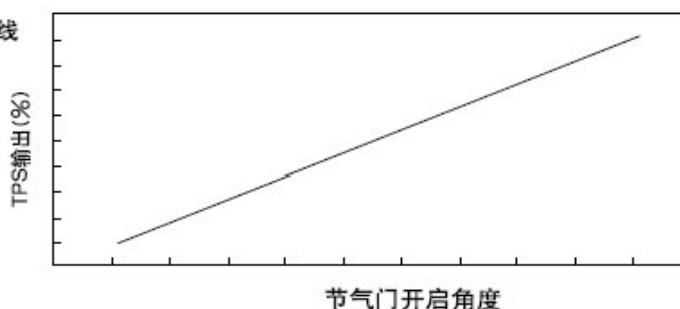
端子号	ECM 相关端子号	功能
A	E001(3)	低参考电压
B	E001(39)	TPS1 信号
C	E001(26)	TPS1 信号
D	E001(4)	5V 参考电压
E	E001(67)	节气门体电机控制(加)
F	--	空
G	--	空
H	E001(61)	节气门体电机控制(减)

2). 节气门位置传感器技术参数

作为系统的安全性保障之一，系统设置有双输出节气门位置传感器，一个节气门位置传感器的输出电压信号随着节气门体的开度增加而增加，而另外一个节气门位置传感器的输出电压信号则随节气门体开度的增加而减小。端子A与D 之间电阻值： $1.9 \pm 0.9k\Omega$

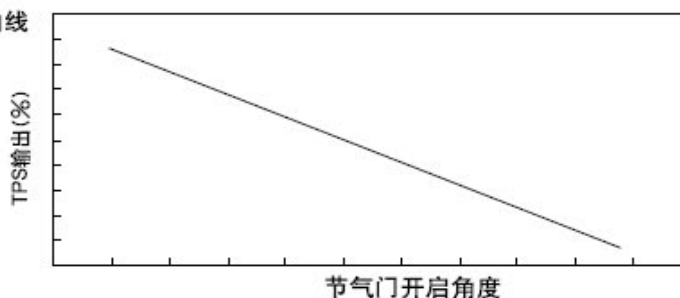
3). TPS 传感器输出信号图示:

TPS1输出信号曲线



怠速: 6%-14%
全开: 81%-93%

TPS2输出信号曲线



怠速: 86%-94%
全开: 7%-19%

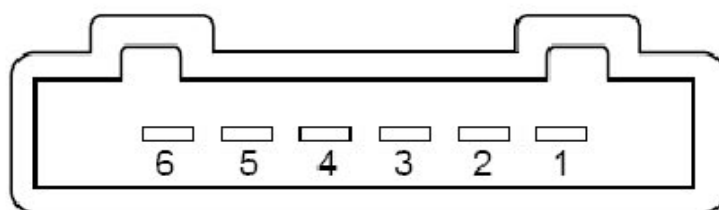
注意

在检测以上TPS 传感器输出信号时, 可以利用示波器, 输出波形的线条应该圆滑而且没有杂波! 如果节气门体转动某一角度时, 输出信号突然为零或者突然下降, 则应更换ETC 总成。在任何时候ETC 都是做为一个整体零件, 不可以解体维修。

12. 7. 13 油门踏板位置传感器 (APP) 的检查

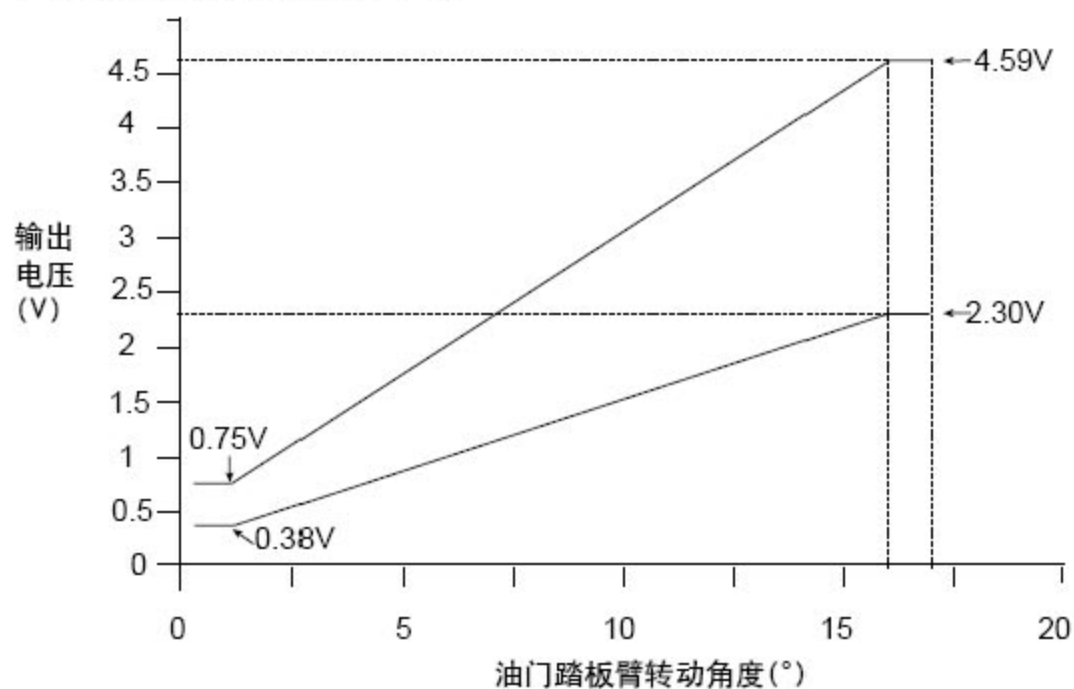
作为系统的安全性保障之一, 油门踏板位置传感器设计成双输出传感器。两个传感器的输出电压信号都随油门踏板的位置增加而增加。

1). 油门踏板位置传感器端子视图及功能



端子号	ECM 相关端子号	功能
1	E036 (38)	2 号传感器参考电压
2	E036 (36)	1 号传感器参考电压
3	E036 (37)	1 号传感器低参考电压
4	E036 (12)	传感器信号 1 输出
5	E036 (39)	2 号传感器低参考电压
6	E036 (27)	传感器信号 2 输出

2). 油门踏板位置传感器技术参数

**注意**

在检测以上APP 传感器输出信号时，可以利用示波器，输出波形的线条应该圆滑而且没有杂波！如果油门踏板转动某一角度时，输出信号突然为零或者突然下降，则应更换APP 总成。在任何时候APP 都是做为一个整体零件，不可以解体维修。