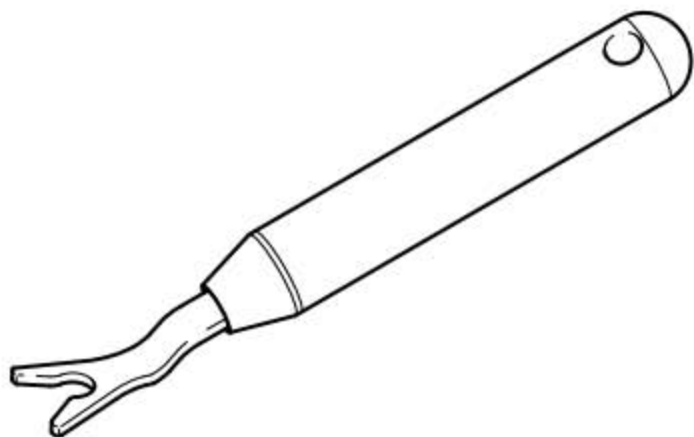


## 8. 后备箱 / 行李箱饰板

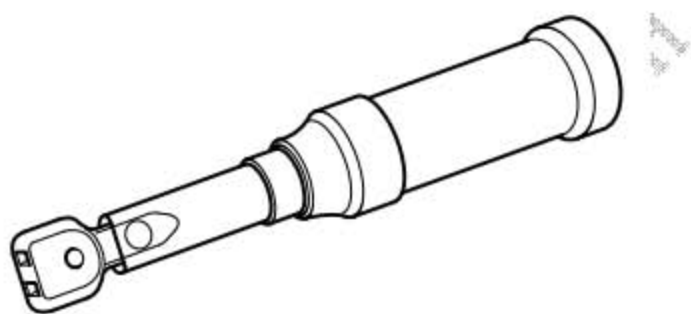
### 8.1 工具

所需要的专用工具和维修设备

- ◆ 解锁工具



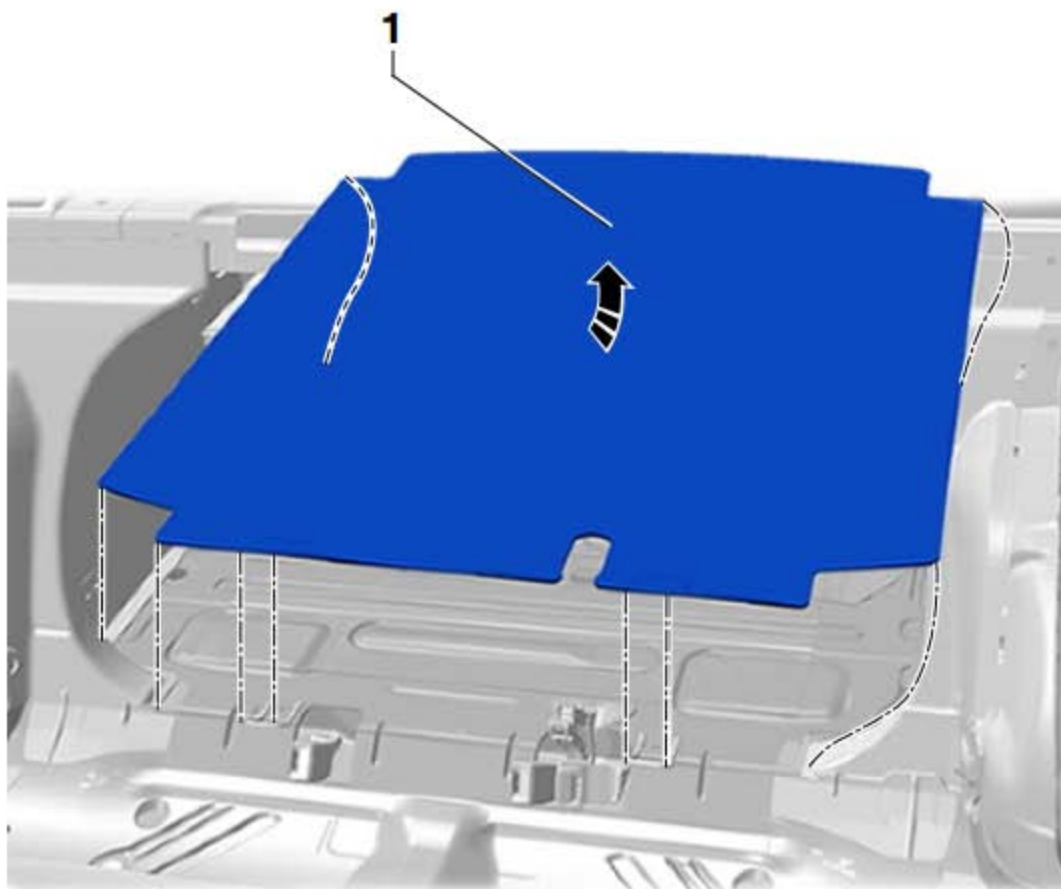
- ◆ 扭力扳手



## 8.2 拆卸和安装行李箱底板衬垫

### 8.2.1 拆卸

- 1). 解锁并向前翻起靠背。
- 2). 沿(下图箭头所示)方向从行李箱中拉出行李箱底板衬垫(下图 1 所示)。



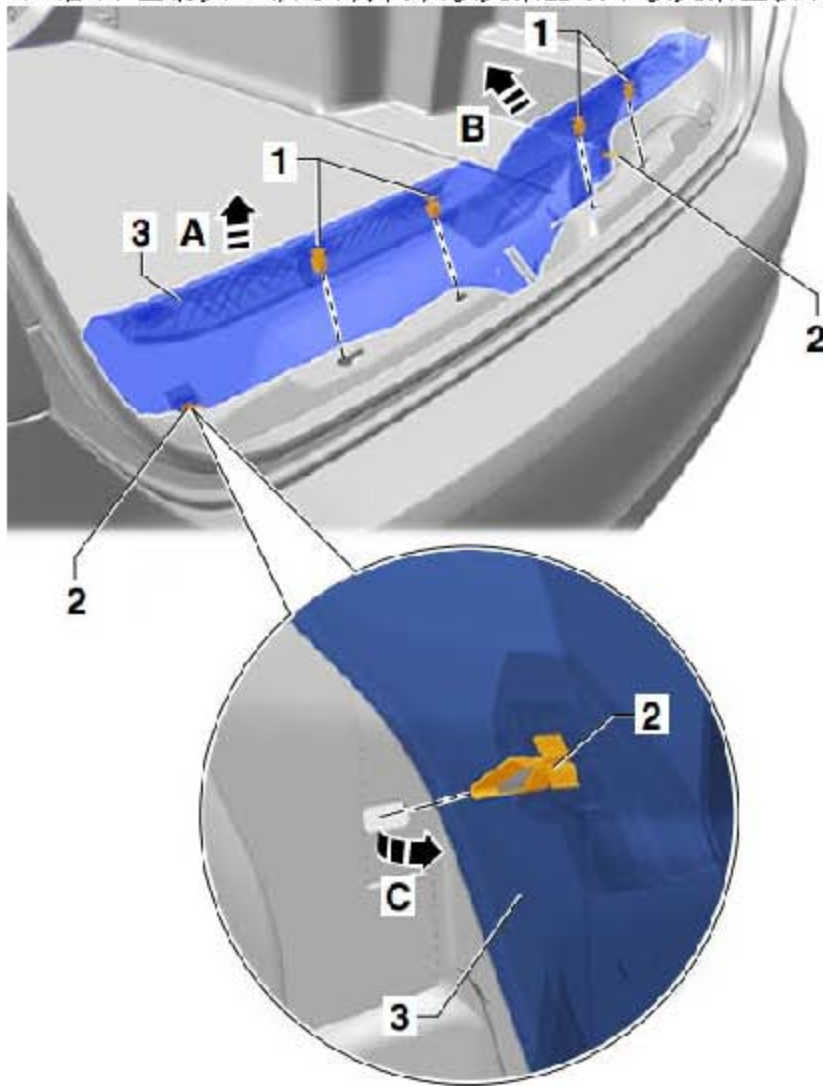
### 8.2.2 安装

安装大体上以倒序进行。

## 8.3 拆卸和安装后部锁支架盖板

### 8.3.1 拆卸

- 1). 向上翻并撑起行李箱底板衬垫。
- 2). 沿(下图箭头 C 所示)方向松开锁支架盖板(下图 3 所示)的左右两侧固定夹(下图 2 所示)。
- 3). 沿(下图箭头 A 所示)方向向上拉锁支架盖板(下图 3 所示)。脱开固定夹(下图 1 所示)同时从行李箱密封条压边中脱出饰板。
- 4). 沿(下图箭头 B 所示)方向从锁支架上取下锁支架盖板(下图 3 所示)。



### 8.3.2 安装

安装大体上以倒序进行。

#### 提示

- ◆ 安装前，要检查所有的固定元件是否损坏，必要时，进行更换。
- ◆ 注意，安装后的锁支架盖板必须位于行李箱盖密封条压边中。

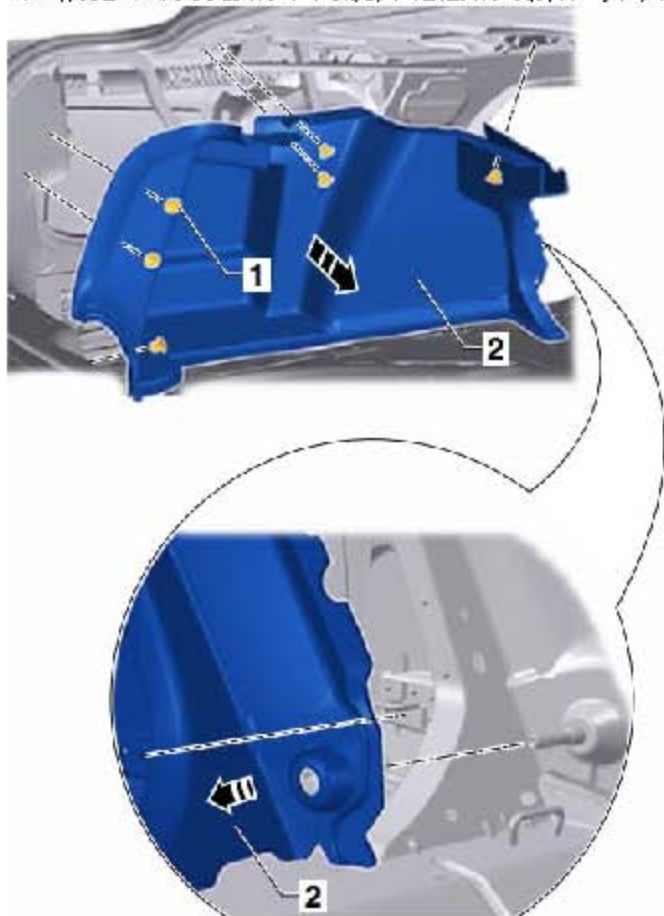
## 8.4 拆卸和安装行李箱侧饰板

### 提示

这里仅描述了车辆左侧的拆卸和安装方法。右侧该部件的拆卸和安装方法大致相同。

### 8.4.1 拆卸

- 1). 关闭点火开关。
- 2). 拆卸行李箱底板衬垫。
- 3). 拆卸靠背。
- 4). 拆卸轮罩饰板。
- 5). 拆卸后部锁支架盖板。
- 6). 拆卸固定扣(下图 1 所示)。
- 7). 沿(下图箭头所示)方向拨下饰板(下图 2 所示)。同时,从行李箱盖密封条压边中脱出饰板。
- 8). 根据车辆装备的不同脱开相应的线束,并从车中取出饰板(下图 2 所示)。



### 8.4.2 安装

安装大体上以倒序进行。

### 提示

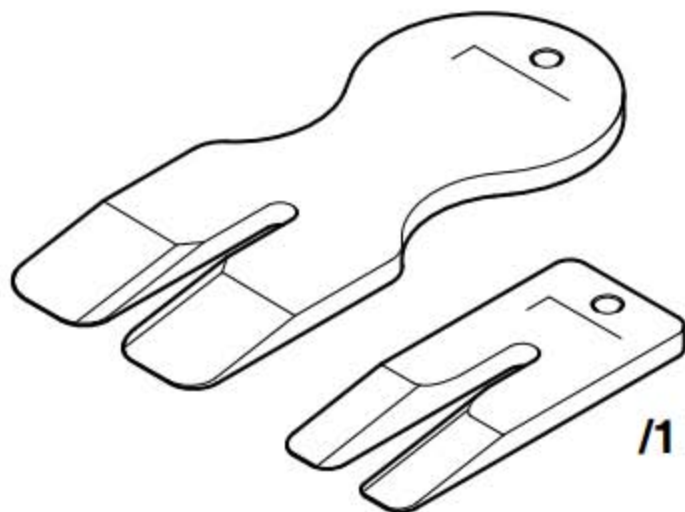
- ◆ 安装前,要检查所有的固定元件是否损坏,必要时,进行更换。

## 9. 行李箱盖饰板

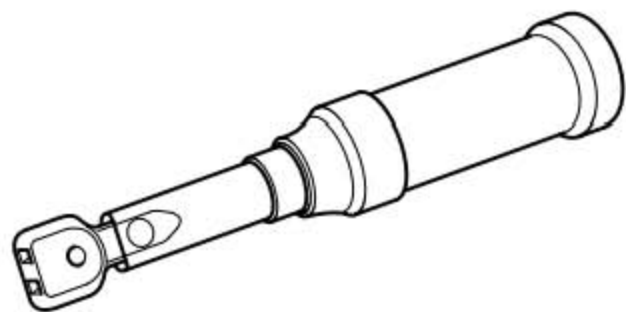
### 9.1 工具

所需要的专用工具和维修设备

- ◆ 楔子



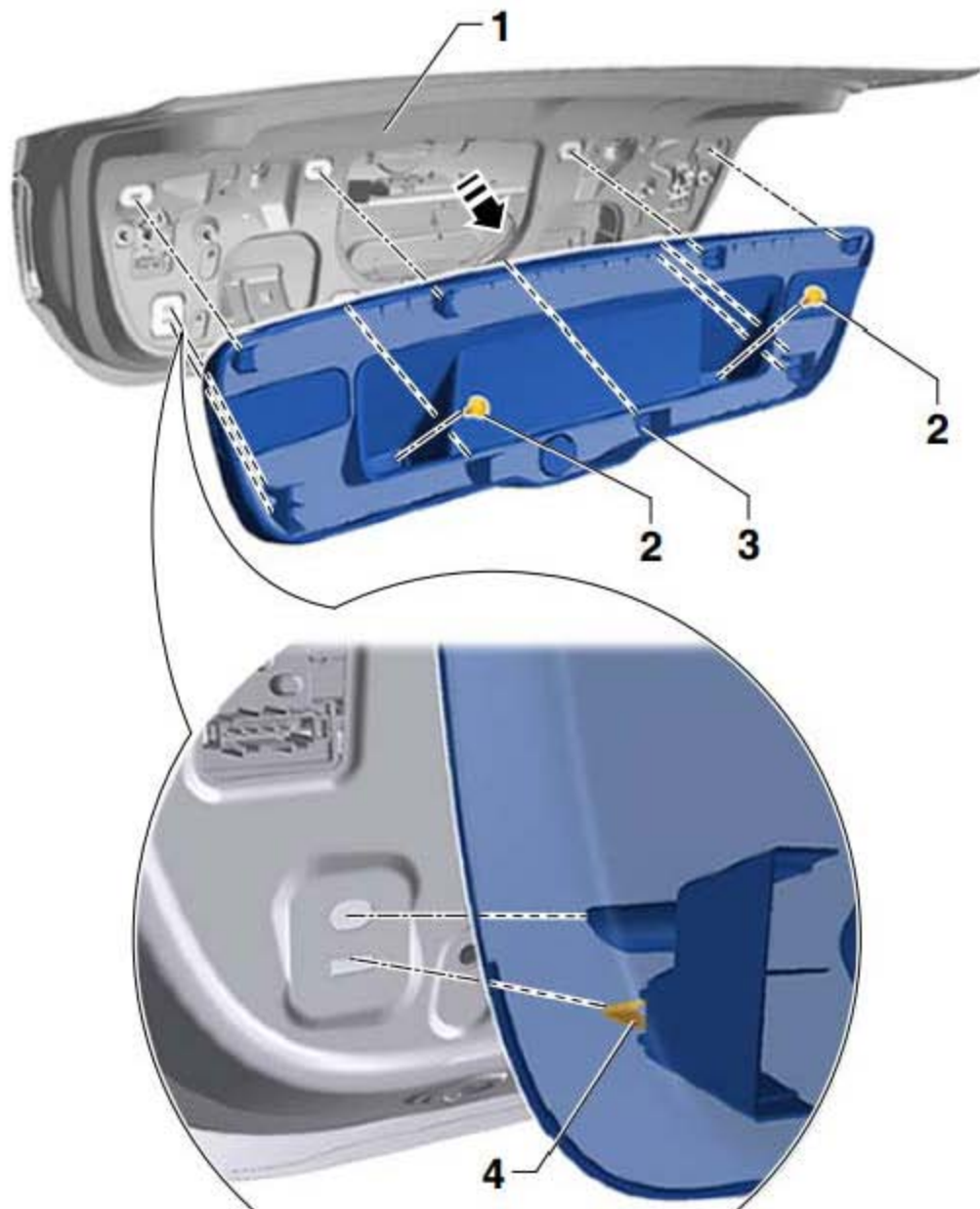
- ◆ 扭力扳手



## 9.2 拆卸和安装行李箱盖饰板

### 9.2.1 拆卸

- 1). 拧出拉手槽中的螺栓(下图 2 所示) (2 Nm)。
- 2). 用楔子从行李箱盖固定架中松开饰板(下图 3 所示)的固定夹(下图 4 所示)。
- 3). 沿(下图箭头所示)方向从行李箱盖(下图 1 所示)中取下饰板(下图 3 所示)。



### 9.2.2 安装

安装大体上以倒序进行。

#### 提示

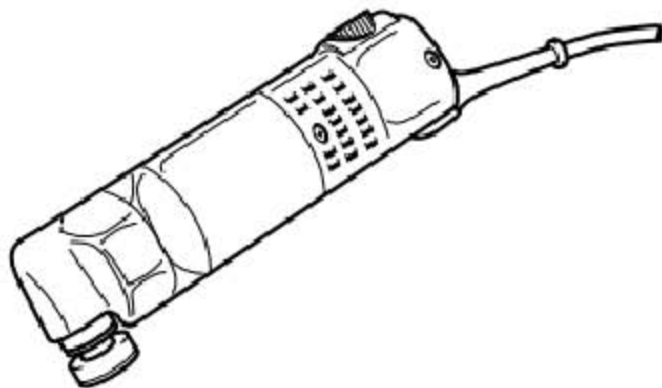
安装前，要检查所有的固定元件是否损坏，必要时，进行更换。

## 10. 车顶饰板

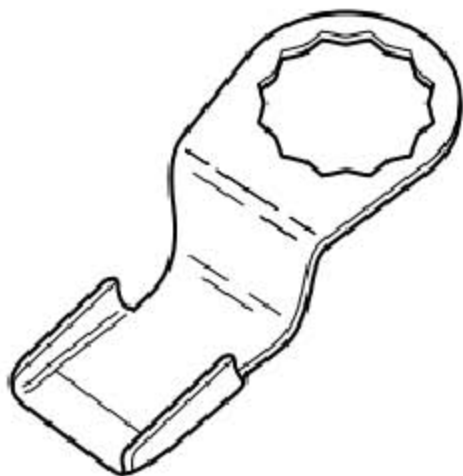
### 10.1 工具

所需要的专用工具和维修设备

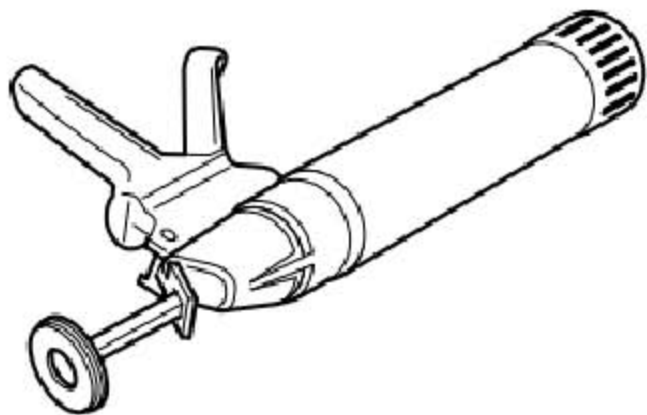
- ◆ 电动切割器



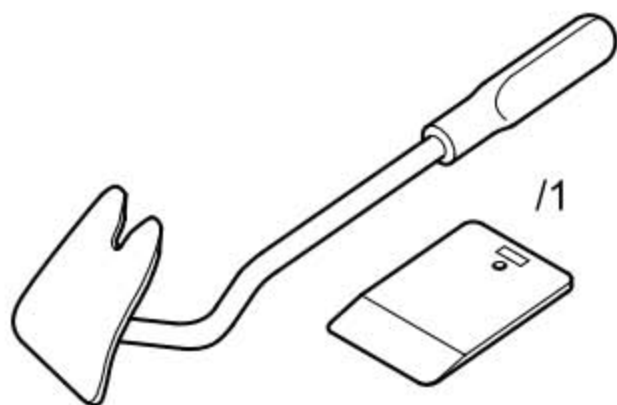
- ◆ 切割刀



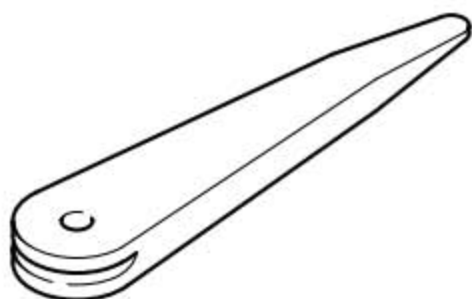
- ◆ 手动压力喷枪



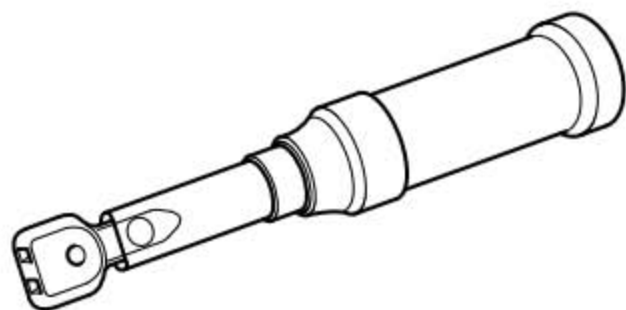
## ◆ 撬杆



## ◆ 拆卸楔



## ◆ 扭力扳手



## 10.2 松开和固定车顶内衬

### 10.2.1 拆卸

- 1). 打开滑动 / 外翻式天窗（如果有的话）。
- 2). 关闭点火开关。

#### 配备车内后视镜和雨量传感器的车辆

- 3). 拆卸带电缆通道的车内后视镜。



### 所有车辆

- 4). 拆卸车顶内衬中的车灯和开关。
- 5). 拆卸 A 柱上部左右两侧的饰板。
- 6). 拆卸 B 柱上部左右两侧的饰板。
- 7). 拆卸 C 柱左右两侧的饰板。
- 8). 拆卸遮阳板和左右遮阳板支架。
- 9). 拆卸（车顶）左右把手。

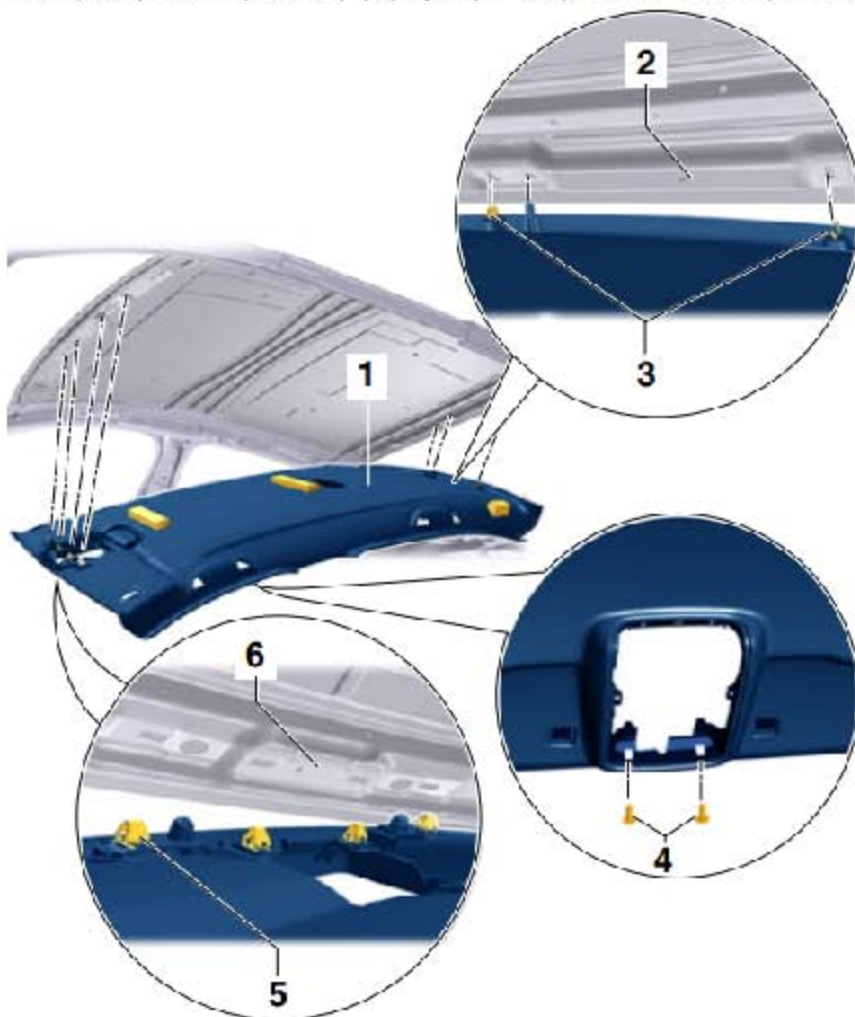
### 未配备滑动 / 外翻式天窗的车辆

- 10). 从固定框架中拧出螺栓(下图 4 所示) (2 Nm)。
- 11). 小心地从后车顶横梁(下图 2 所示)中松开固定夹(下图 3 所示)。
- 12). 小心地从前车顶横梁(下图 6 所示)中松开固定夹(下图 5 所示)。

### 提示

每次在安装前都要更换固定夹(下图 5 所示)。

- 13). 向后翻起驾驶员座椅和副驾驶员座椅的靠背。
- 14). 从车门密封条压边中松开并降下车顶内衬(下图 1 所示)。



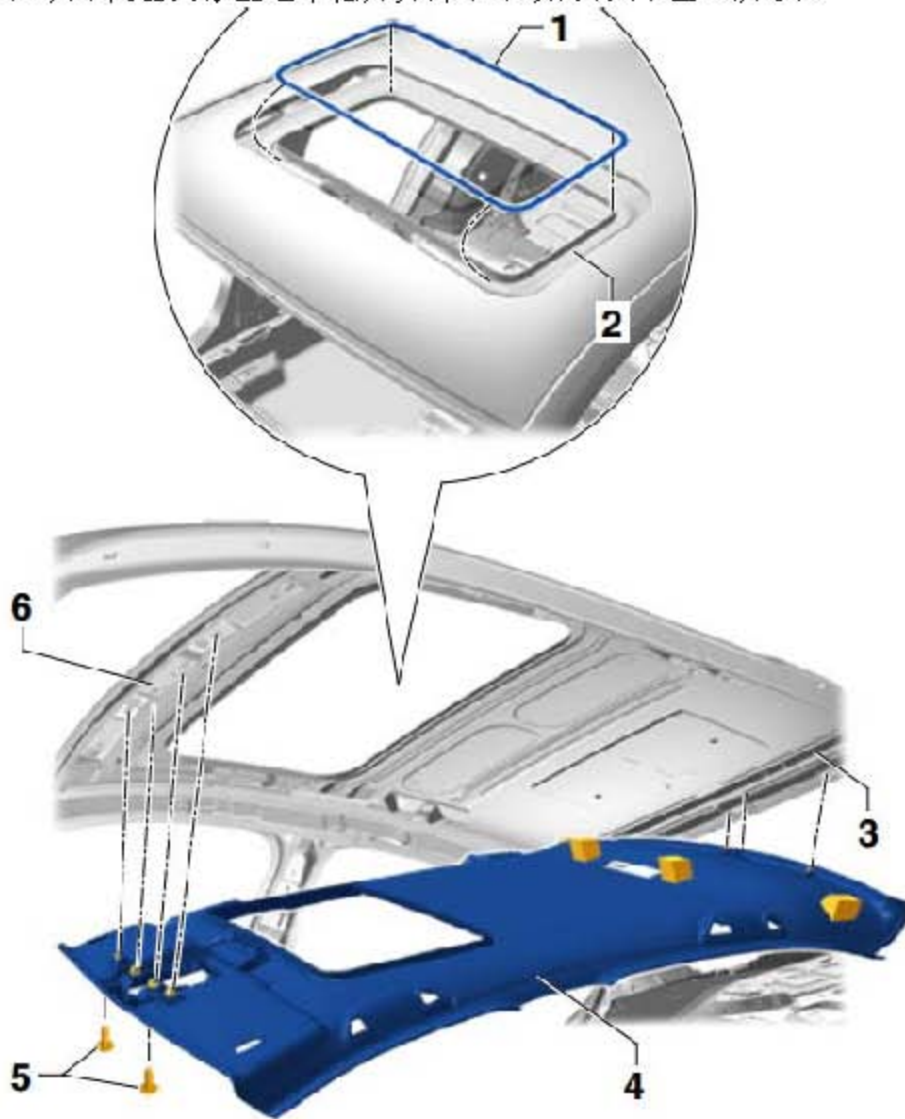
### 配备滑动 / 外翻式天窗的车辆

15. 将楔子推入框架(下图 1 所示)和车顶内衬(下图 2 所示)之间。
16. 用撬杆脱开车顶内衬(下图 2 所示)周围的框架(下图 1 所示)。
17. 从固定框架中拧出螺栓(下图 5 所示) (2 Nm)。
18. 小心地从后车顶横梁(下图 3 所示)中松开后部固定夹。
19. 小心地从前车顶横梁(下图 6 所示)中松开前部固定夹。

#### 提示

每次在安装前都要更换固定夹。

20. 从车门密封条压边中松开并降下车顶内衬(下图 4 所示)。



### 10.2.2 固定

安装大体上以倒序进行。

#### 提示

安装前，要检查所有的固定元件是否损坏，必要时，进行更换。

## 10.3 拆卸和安装车顶内衬

### 10.3.1 拆卸

- 1). 打开滑动 / 外翻式天窗（如果有的话）。
- 2). 关闭点火开关。

#### 配备车内后视镜和雨量传感器的车辆

- 3). 拆卸带电缆通道的车内后视镜。

#### 配备 DSG 和自动变速箱的车辆

- 4). 用换档杆紧急解锁装置脱开换档杆并置于位置“S”。

#### 配备手动变速箱的车辆

- 5). 用换档杆挂入 4 档。

#### 所有车辆

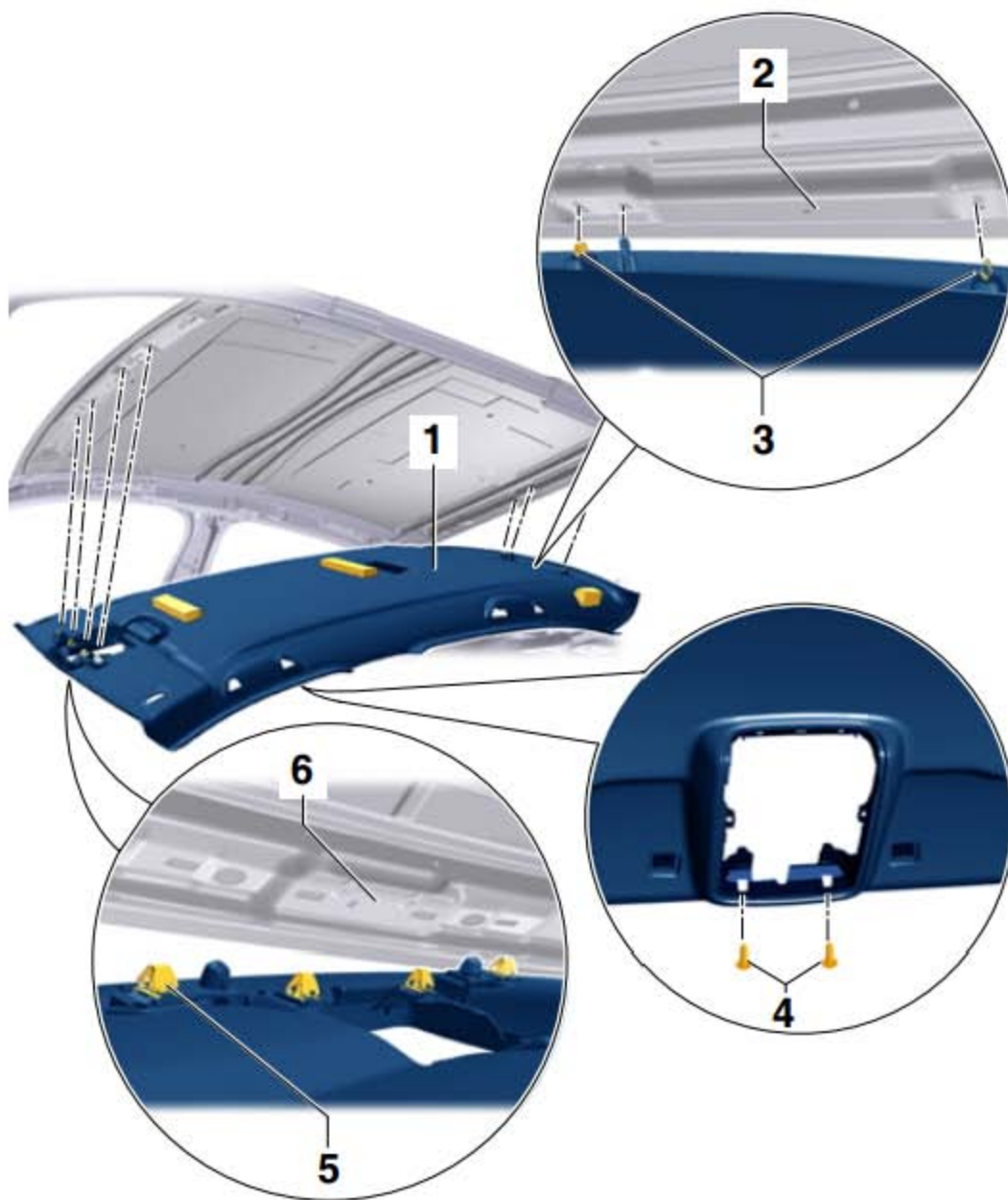
- 6). 拆卸车顶内衬中的车灯和开关。
- 7). 拆卸 A 柱上部左右两侧的饰板。
- 8). 拆卸 B 柱上部左右两侧的饰板。
- 9). 拆卸 C 柱左右两侧的饰板。
- 10). 拆卸遮阳板和左右遮阳板支架。
- 11). 拆卸（车顶）左右把手。
- 12). 拆卸前座椅（副驾驶员侧）。

#### 未配备滑动 / 外翻式天窗的车辆

- 13). 向后翻驾驶员座椅靠背。
- 14). 从固定框架(下图 4 所示)中拧出螺栓 (2 Nm)。
- 15). 小心地从后车顶横梁(下图 2 所示)中松开固定夹(下图 3 所示)。
- 16). 小心地从前车顶横梁(下图 6 所示)中松开固定夹(下图 5 所示)。

#### 提示

每次在安装前都要更换固定夹(下图 5 所示)。

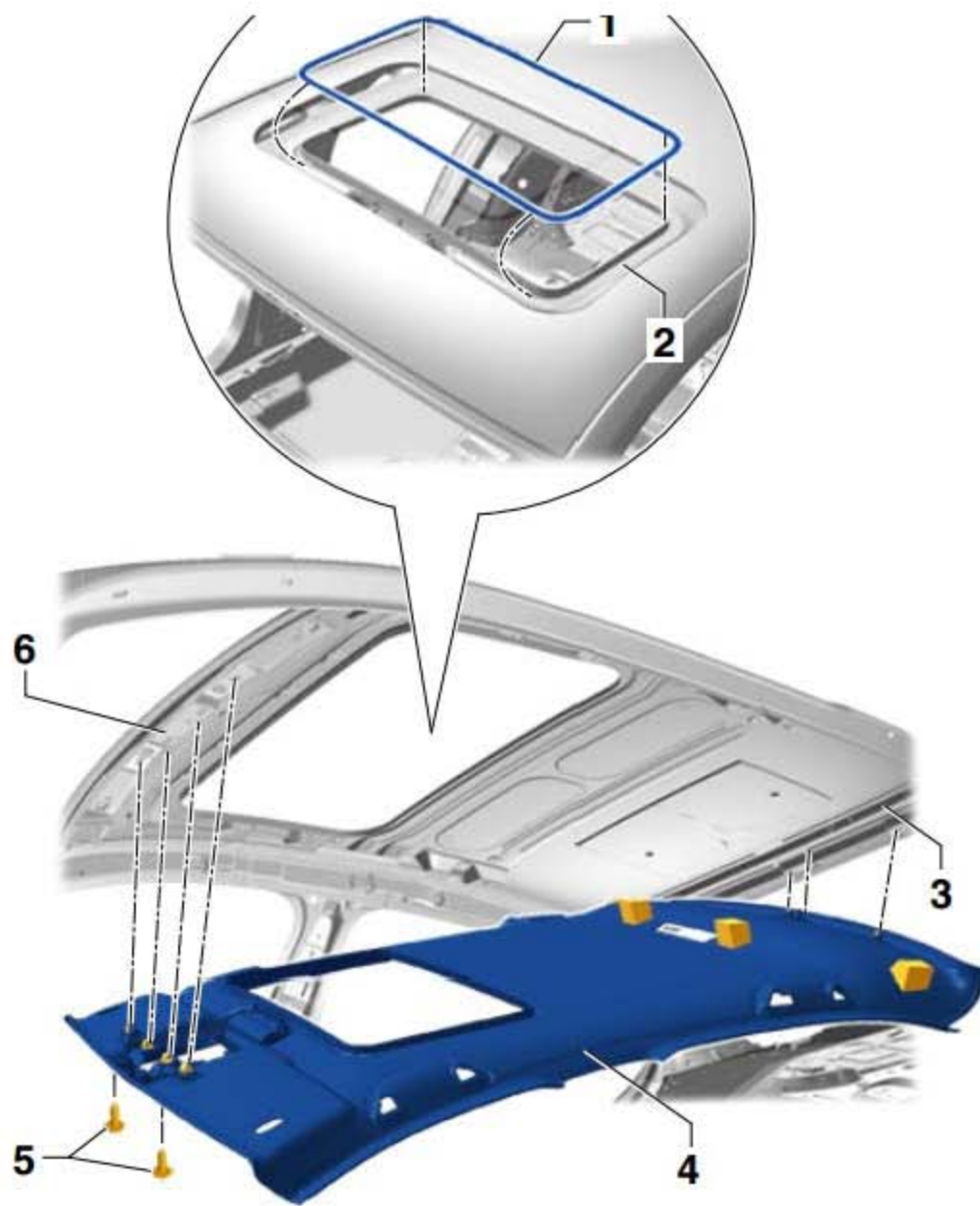


### 配备滑动 / 外翻式天窗的车辆

- 17). 将楔子推入框架(下图 1 所示)和车顶内衬(下图 2 所示)之间。
- 18). 用撬杆脱开车顶内衬(下图 2 所示)周围的框架(下图 1 所示)。
- 19). 从固定框架(下图 5 所示)中拧出螺栓 (2 Nm)。
- 20). 小心地从后车顶横梁(下图 3 所示)中松开后部固定夹。
- 21). 小心地从前车顶横梁(下图 6 所示)中松开前部固定夹。

### 提示

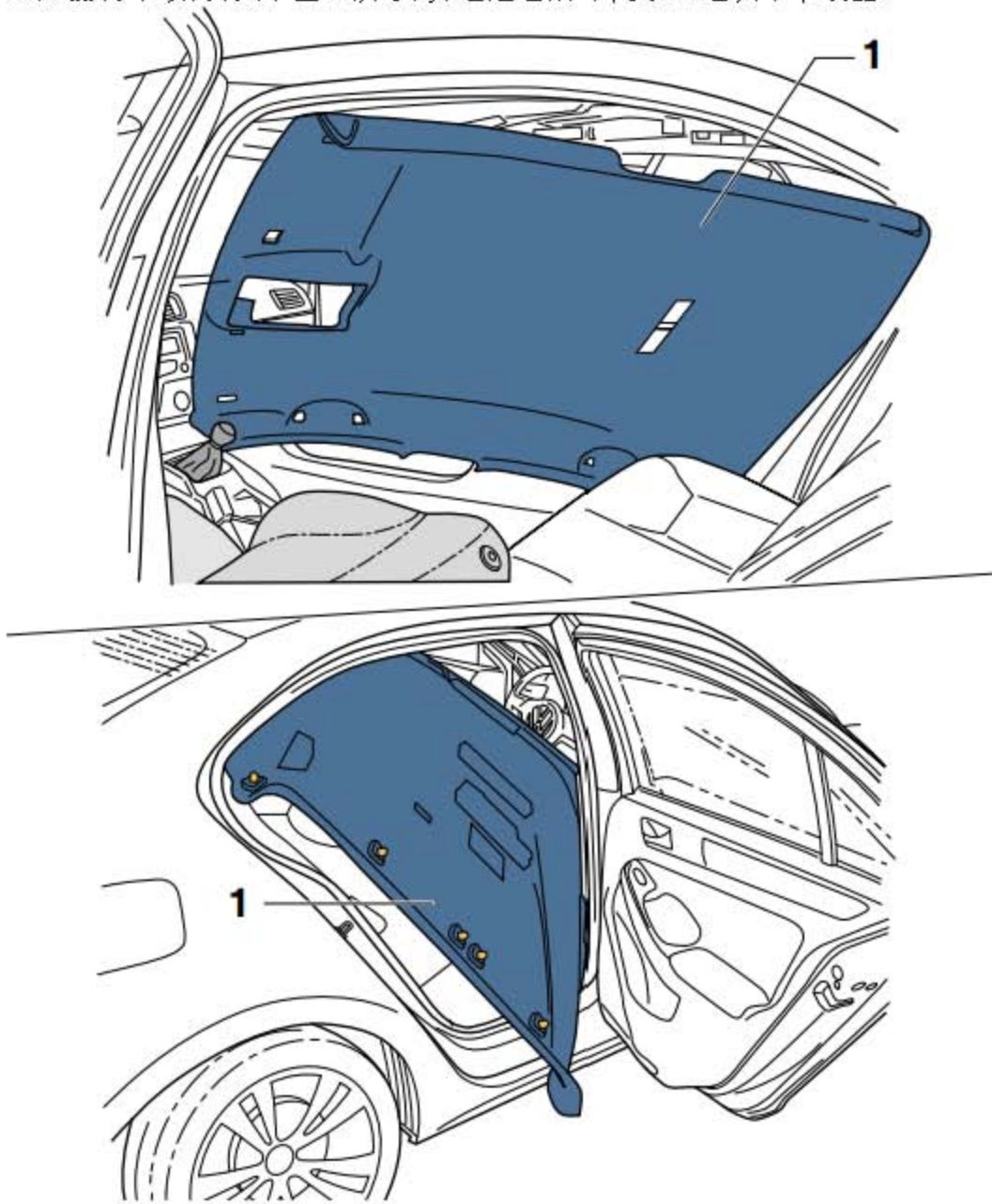
每次在安装前都要更换固定夹。



### 所有车辆

22). 从车门密封条压边中松开并降下车顶内衬(下图 1 所示)。

23). 翻转车顶内衬(下图 1 所示)并通过右后车门小心地从车中取出。



### 10.3.2 安装

安装大体上以倒序进行。

#### 提示

安装前，要检查所有的固定元件是否损坏，必要时，进行更换。

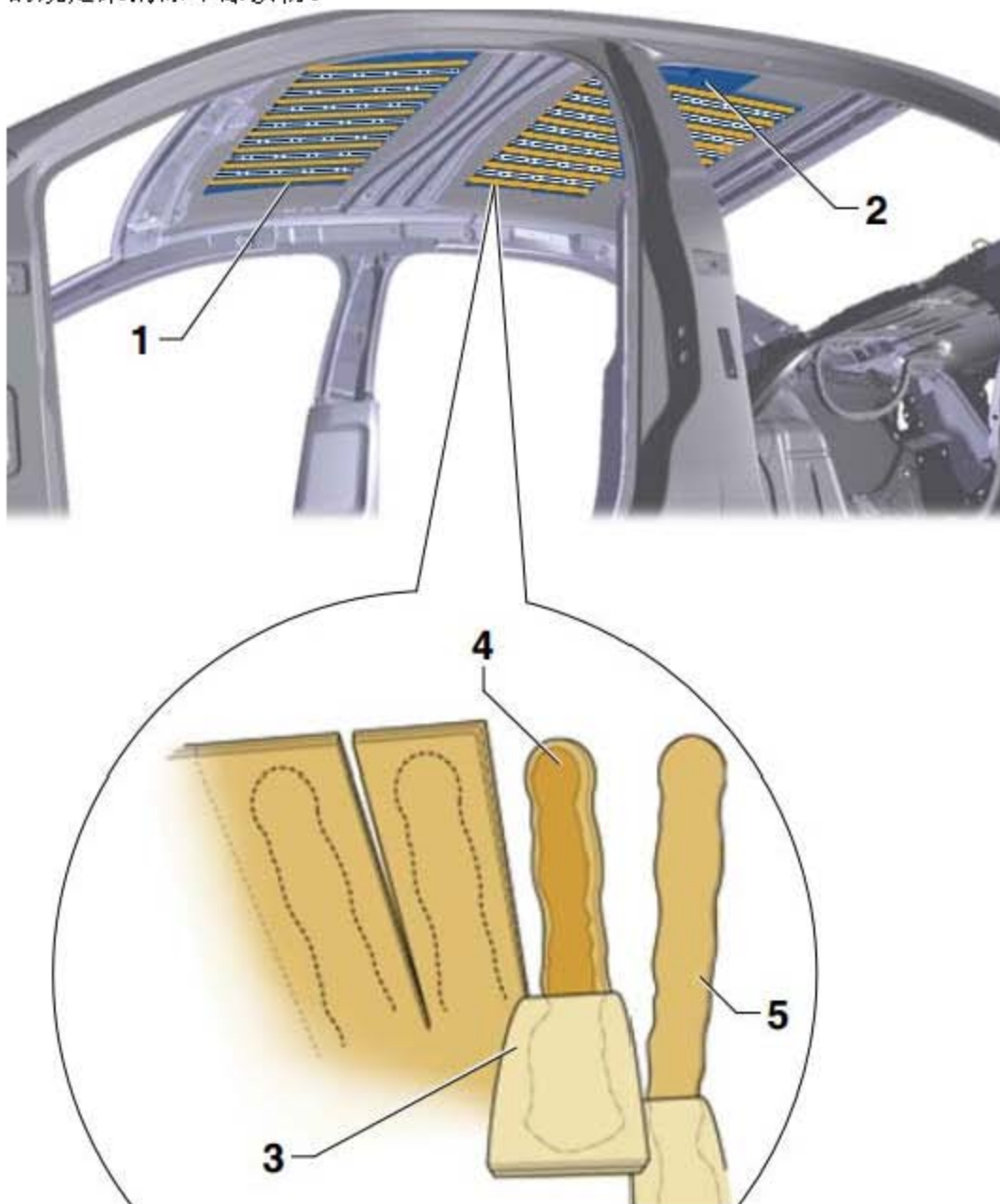
## 10.4 拆卸和安装隔音垫 / 车顶加强板

### 10.4.1 拆卸

- 1). 拆卸车顶内衬。
- 2). 隔音垫 / 车顶加强板(下图 1 所示)和(下图 2 所示)用地毯刀切割成大约 6 cm 宽的条带(下图 3 所示)虚线。
- 3). 从车顶拔下条带(下图 3 所示)。
- 4). 用电动切割器和切割刀刮除粘接剂残留物(下图 4 所示)(下图 5 所示)。

#### 提示

如果在拆卸隔音垫 / 车顶加强板时损坏了车漆结构,则应根据车漆维修手册中的规定来消除车漆损伤。

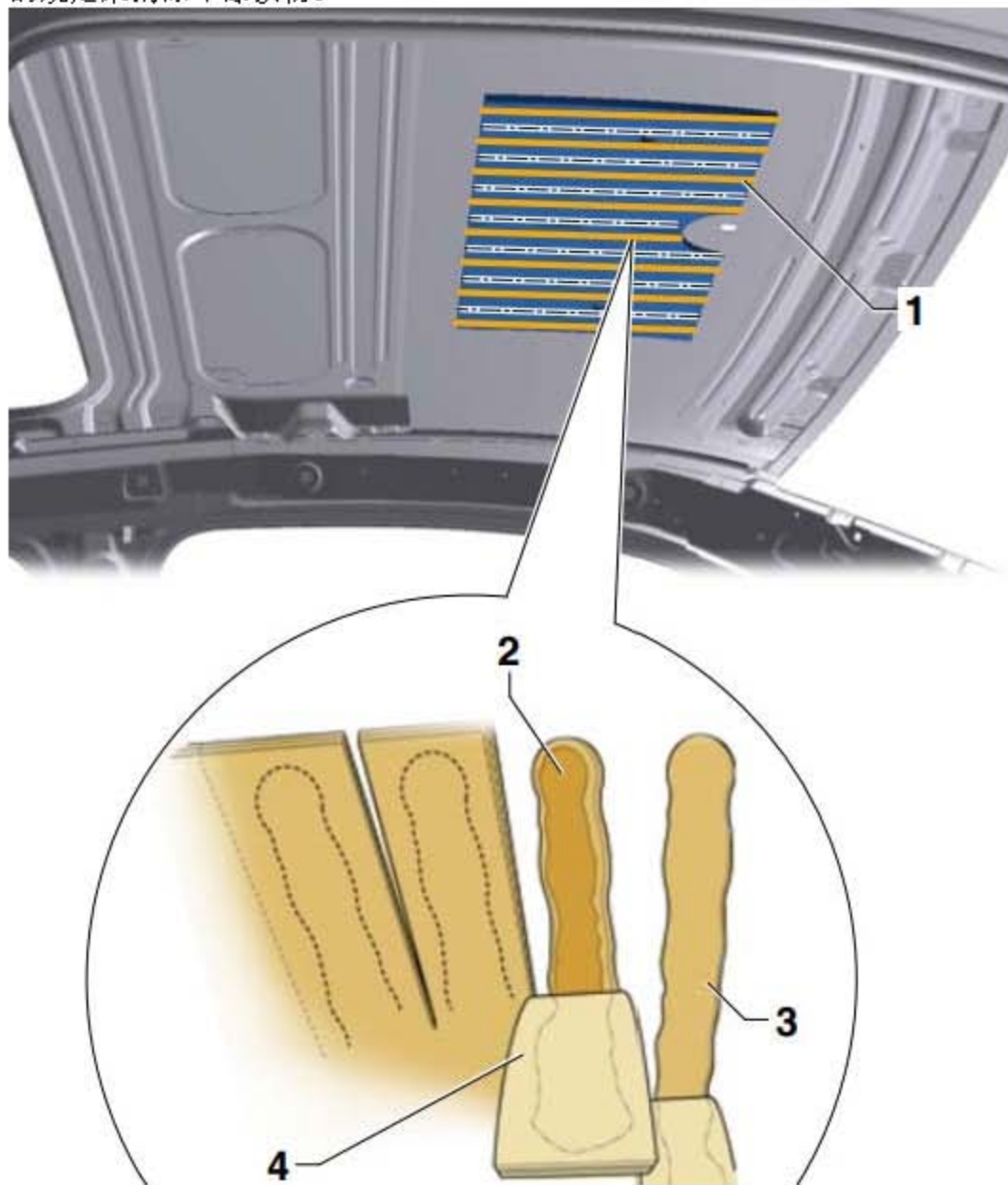


### 配备滑动 / 外翻式天窗的车辆

- 5). 拆卸车顶内衬。
- 6). 隔音垫 / 车顶加强板(下图 1 所示)用地毯刀切割成大约 6 cm 宽的条带(下图 4 所示)虚线。
- 7). 从车顶拔下条带(下图 4 所示)。
- 8). 用电动切割器和切割刀刮除粘接剂残留物(下图 2 所示)(下图 3 所示)。

### 提示

如果在拆卸隔音垫 / 车顶加强板时损坏了车漆结构,则应根据车漆维修手册中的规定来消除车漆损伤。



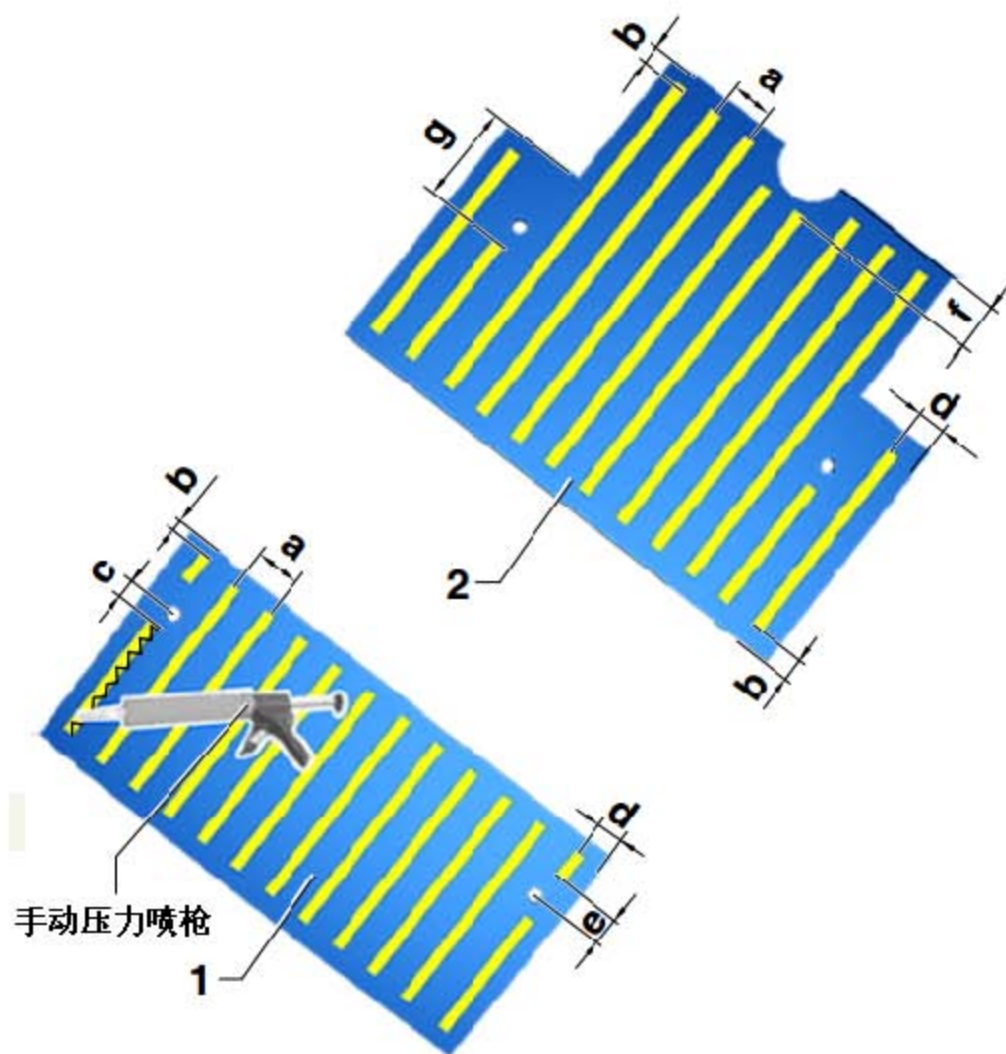


## 10.4.2 安装

### 提示

在安装隔音垫 / 车顶加强板时应注意粘接剂的凝固时间。

- 1). 用手动压力喷枪在隔音垫 / 车顶加强板(下图 1 所示)和(下图 2 所示)上涂敷装配粘接剂。
- 2). 根据下列尺寸在粘合剂条中涂敷装配粘接剂:
  - ◆ 尺寸 a = 61 mm
  - ◆ 尺寸 b = 25 mm
  - ◆ 尺寸 c = 34 mm
  - ◆ 尺寸 d = 33 mm
  - ◆ 尺寸 e = 35 mm
  - ◆ 尺寸 f = 65 mm
  - ◆ 尺寸 g = 129 mm
- 3). 隔音垫 / 车顶加强板(下图 1 所示)和(下图 2 所示)从内侧整个地按压到车顶上。



**配备滑动 / 外翻式天窗的车辆**

4). 用手动压力喷枪在隔音垫 / 车顶加强板(下图 1 所示)上涂敷装配粘接剂。

5). 根据下列尺寸在粘合剂条中涂敷装配粘接剂:

- ◆ 尺寸 a = 25 mm
- ◆ 尺寸 b = 61 mm
- ◆ 尺寸 c = 70 mm
- ◆ 尺寸 d = 33 mm

6). 隔音垫 / 车顶加强板(下图 1 所示)从内侧整个地按压到车顶上。

