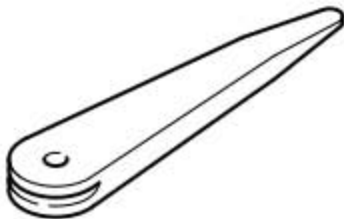


2. 杂物箱、盖板和挡板

2.1 工具

所需要的专用工具和维修设备

- ◆ 拆卸楔



2.2 拆卸和安装中控台“舒适型”和“高档型”

2.2.1 拆卸

- 1). 关闭点火开关。

配备自动变速箱的车辆

- 2). 换档杆置于位置“N”。
- 3). 松开换档盖板和手柄。

配备手动变速箱的车辆

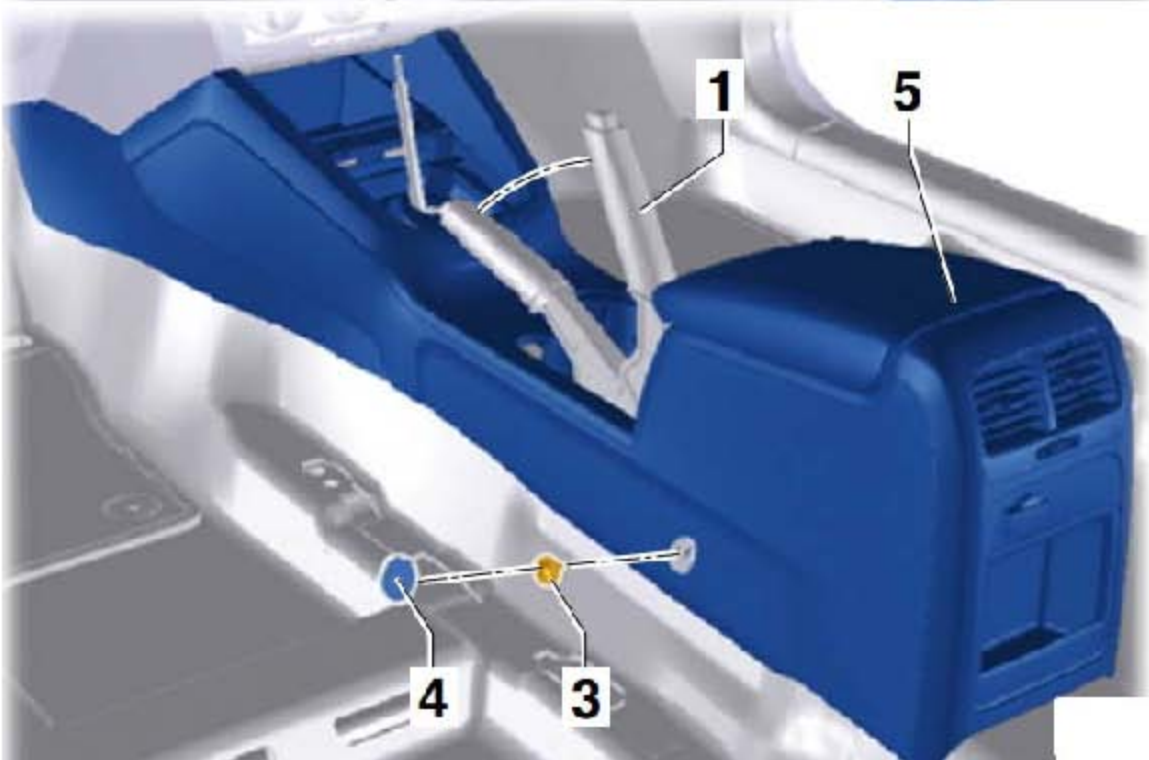
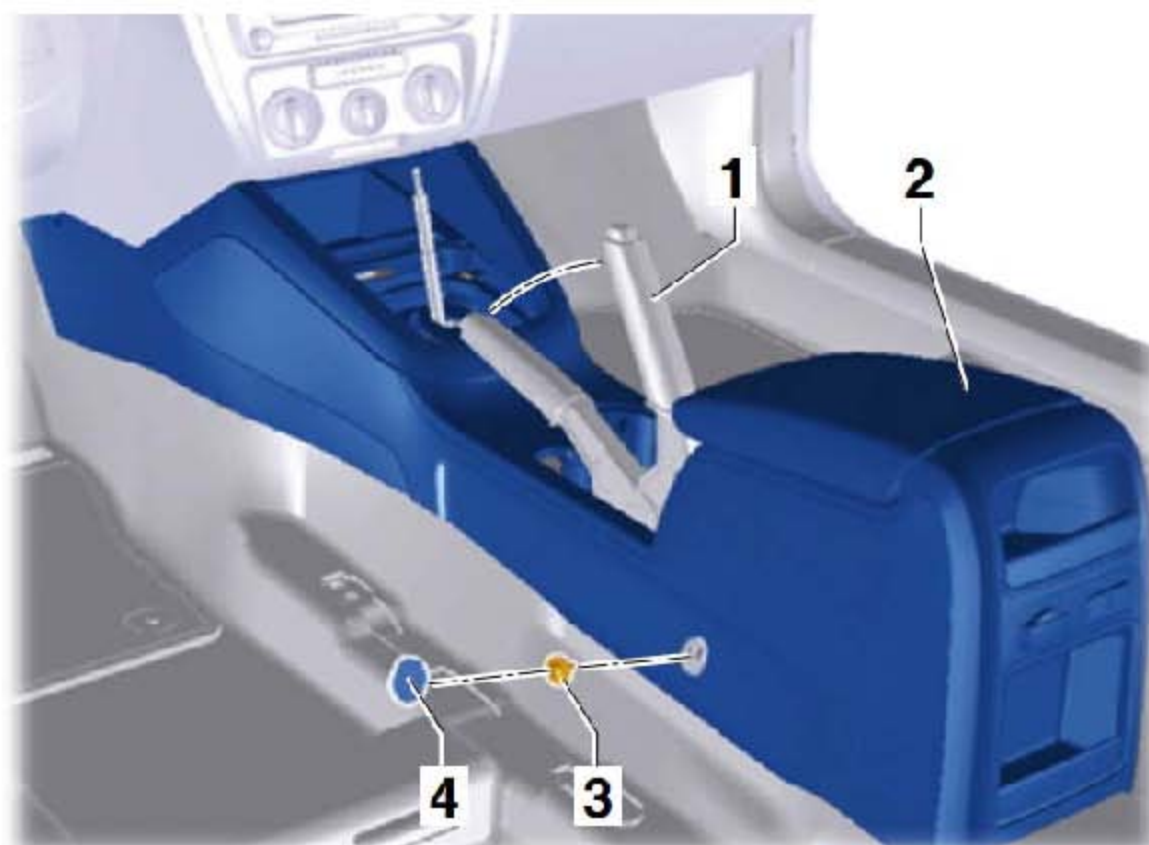
- 4). 松开防尘套和换档杆头。

配备双离合变速箱的车辆

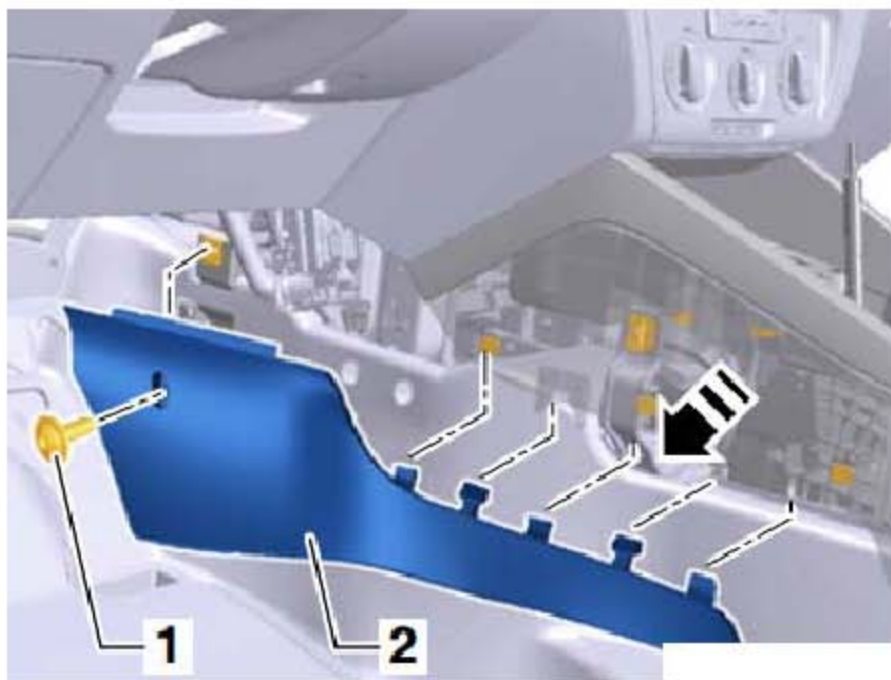
- 5). 换档杆置于位置“N”。
- 6). 松开换档盖板和手柄。

所有车辆

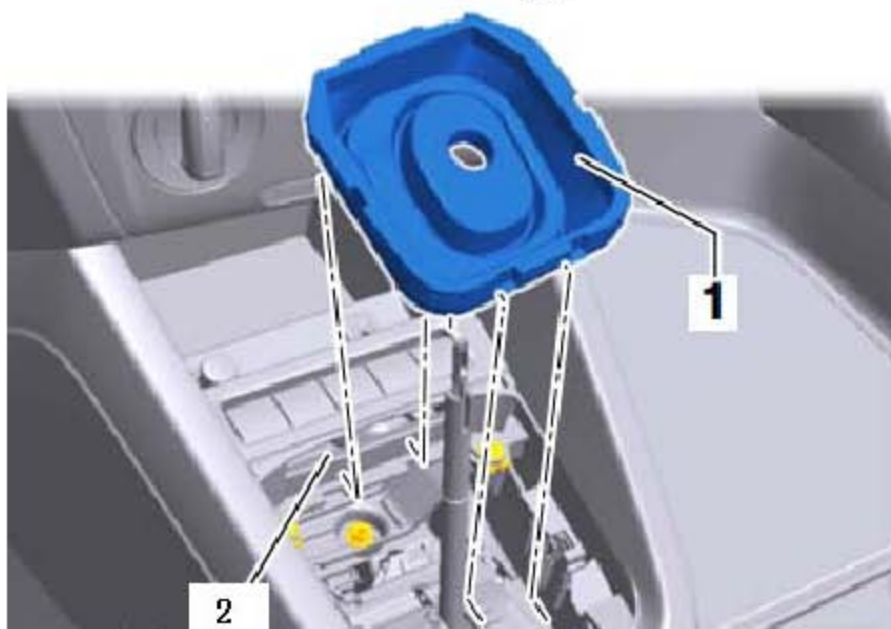
- 7). 拆卸手制动拉杆饰板。
- 8). 脱开中控台(下图 2 所示)和(下图 5 所示)两侧的盖罩(下图 4 所示)并拧出螺栓(下图 3 所示)(3.0 Nm)。
- 9). 手制动拉杆(下图 1 所示)置于最高位置。



10. 拧出两侧螺栓(下图 1 所示) (1.5 Nm)。
11. 沿(下图箭头所示)方向取下中控台两侧的饰板(下图 2 所示)。



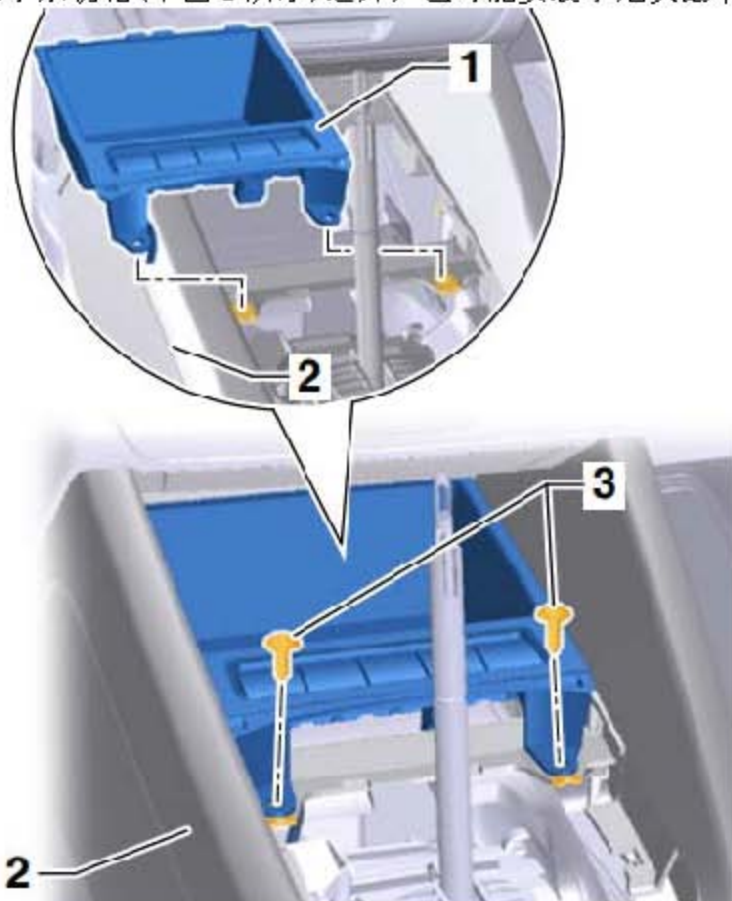
12. 从中控台(下图 2 所示)中取出换挡机构隔音垫(下图 1 所示)。



13. 拧出 2 个螺栓(下图 3 所示) (1.5 Nm)。
14. 从中控台(下图 2 所示)中取出杂物箱(下图 1 所示)并根据车辆配置的不同, 脱开线束。

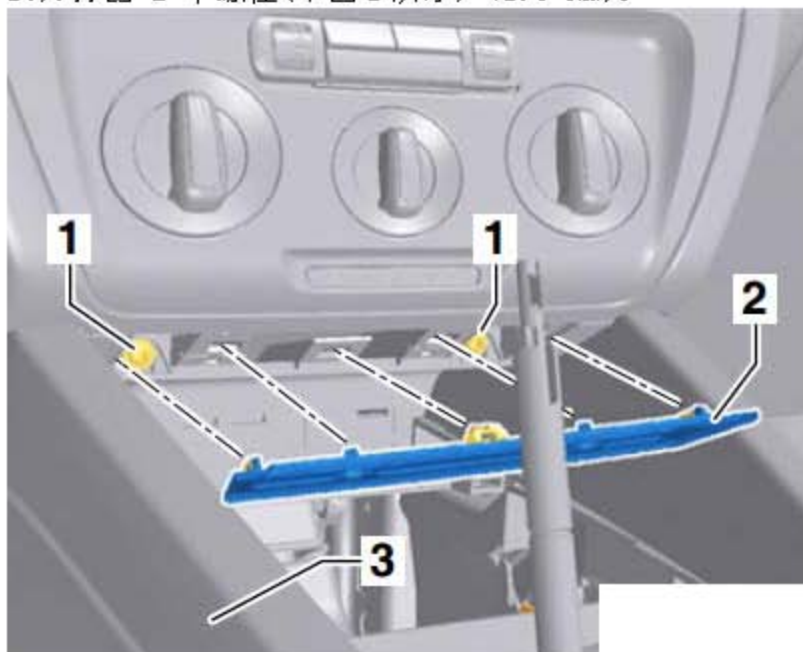
提示

除了杂物箱(下图 1 所示)之外,也可能安装了烟灰缸单元。拆卸方法相同。

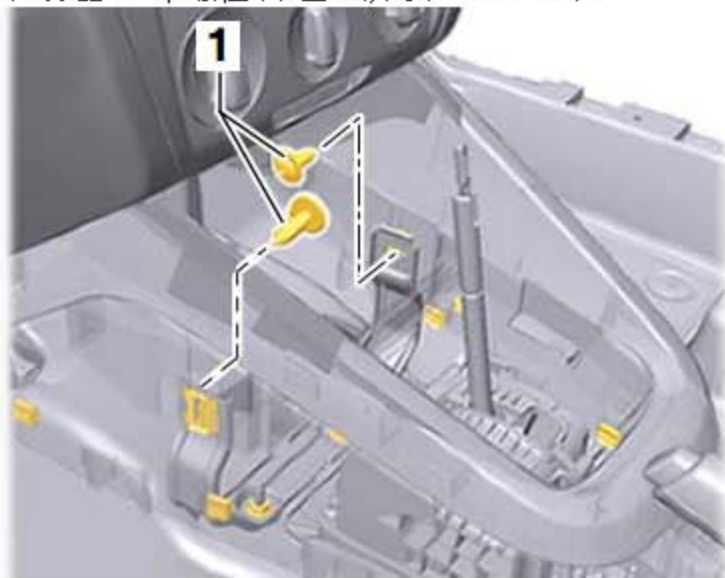


15. 用拆卸楔,从中控台(下图 3 所示)中脱开挡板(下图 2 所示)。

16. 拧出 2 个螺栓(下图 1 所示) (1.5 Nm)。



17). 拧出 2 个螺栓(下图 1 所示) (1.5 Nm)。



中控台“舒适型”

18). 打开杂物箱盖板(下图 2 所示)并取出中控台(下图 3 所示)中的饰板(下图 1 所示)。

19). 拧出 2 个螺栓(下图 7 所示) (3.0 Nm)。

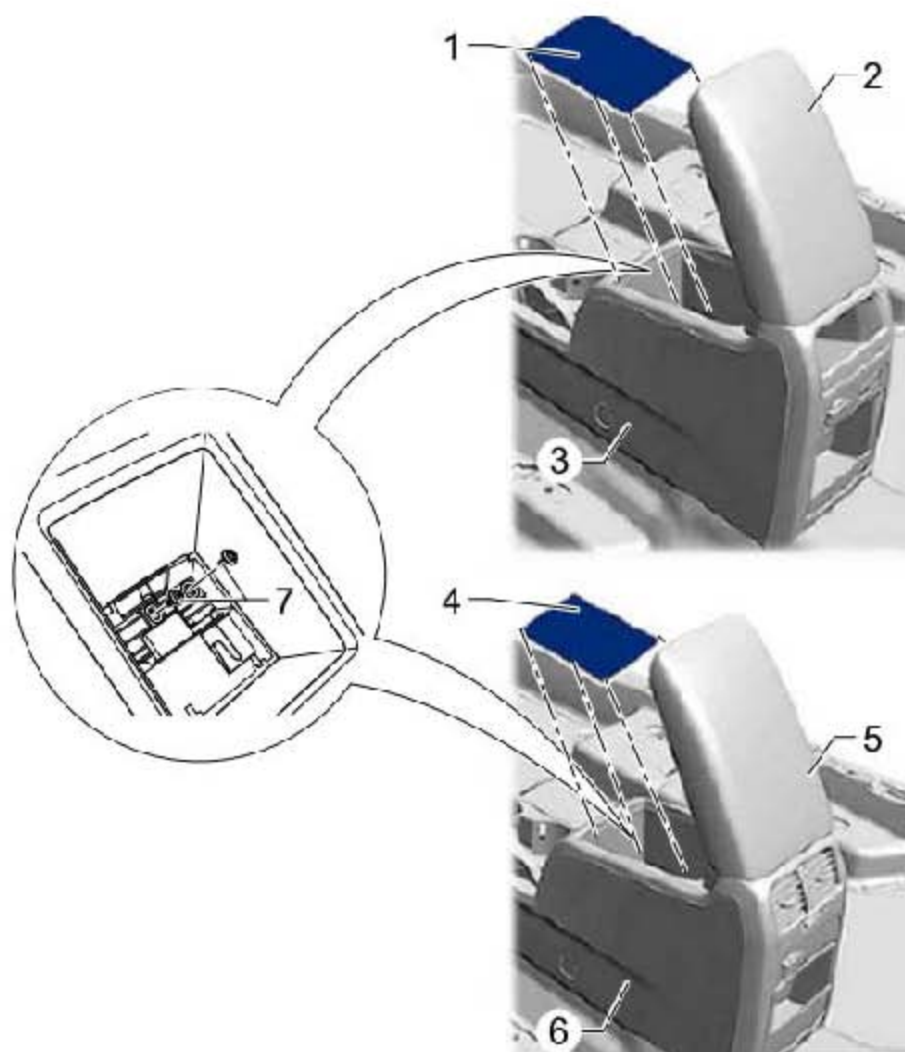
20). 拆卸和安装后部中控台挡板“舒适型”。

中控台“高档型”

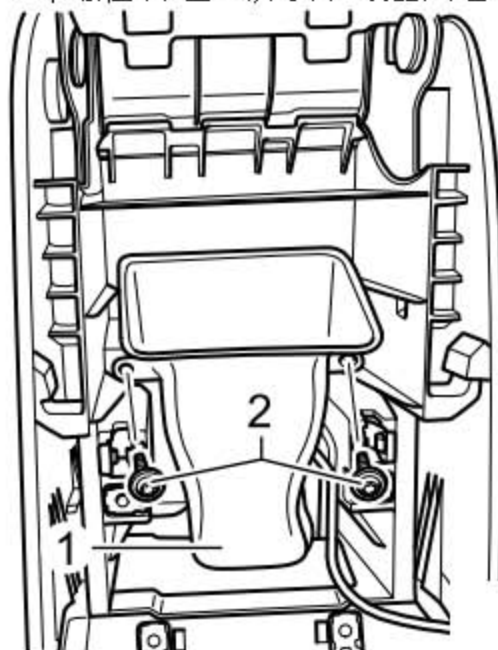
21). 打开杂物箱盖板(下图 5 所示)并取出中控台(下图 6 所示)中的饰板(下图 4 所示)。

22). 拧出 2 个螺栓(下图 7 所示) (3.0 Nm)。

23). 拆卸和安装后部中控台挡板“高档型”。

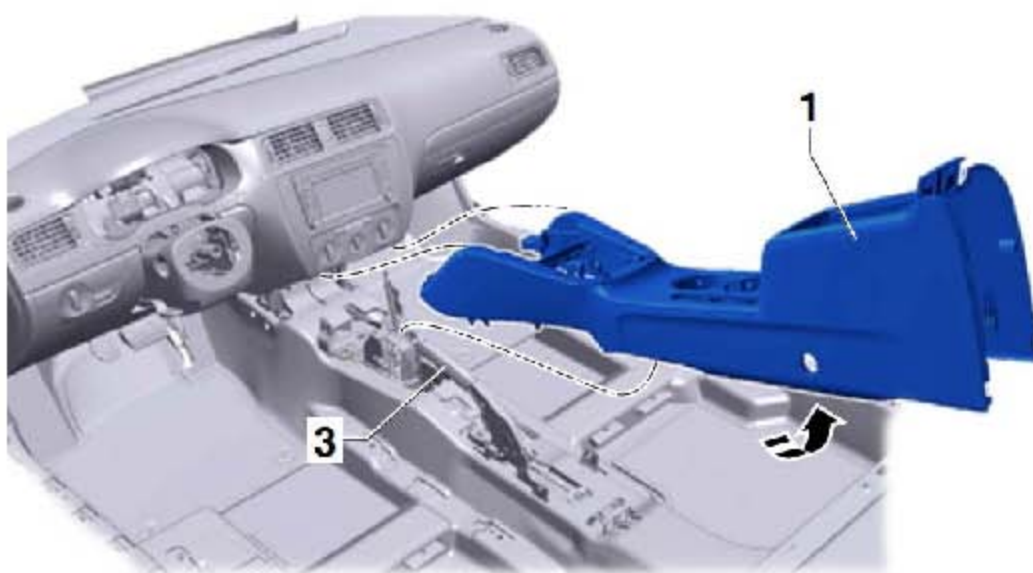


24). 拧出 2 个螺栓(下图 2 所示), 取出风道(下图 1 所示)。



中控台“舒适型”

25). 沿(下图箭头所示)方向从车中取出中控台(下图 1 所示)。

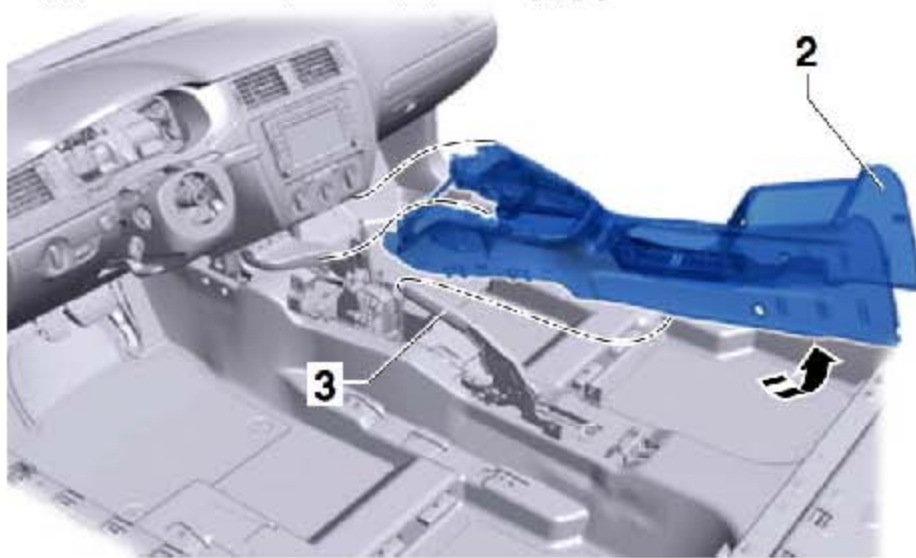


中控台“高档型”

26). 沿(下图箭头所示)方向从车中取出中控台(下图 2 所示)。

提示

手制动拉杆(下图 3 所示)必须位于最高位置。



2.2.2 安装

安装大体上以倒序进行。

提示

安装前, 要检查所有的固定元件是否损坏, 必要时, 进行更换。

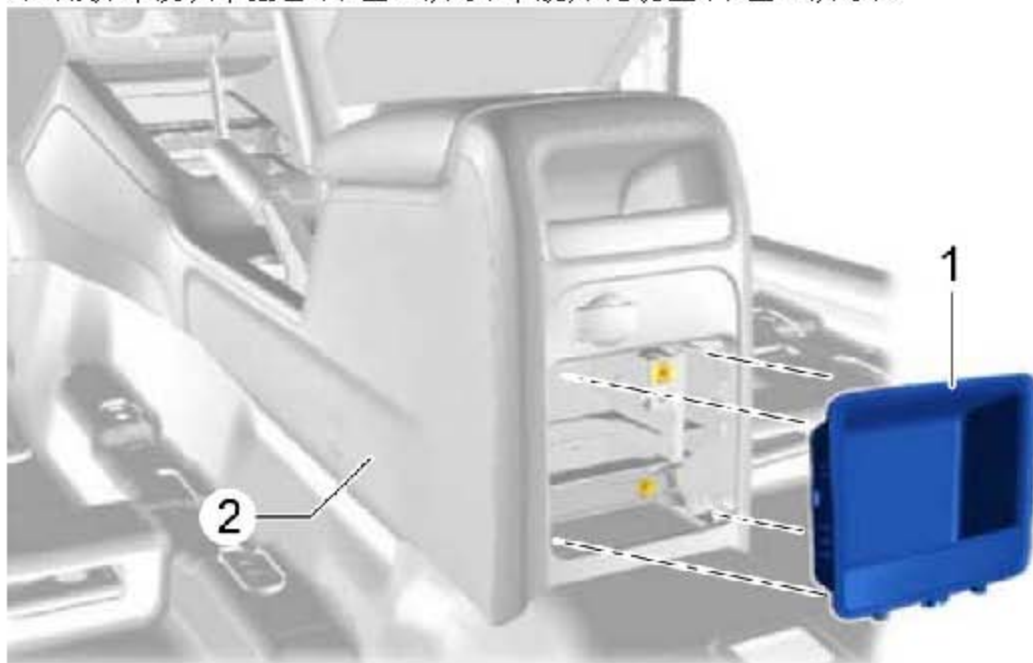
2.3 拆卸和安装后部中控台挡板“舒适型”和“高档型”

2.3.1 拆卸

1). 关闭点火开关。

中控台“舒适型”

2). 用拆卸楔从中控台(下图 2 所示)中脱开储物盒(下图 1 所示)。



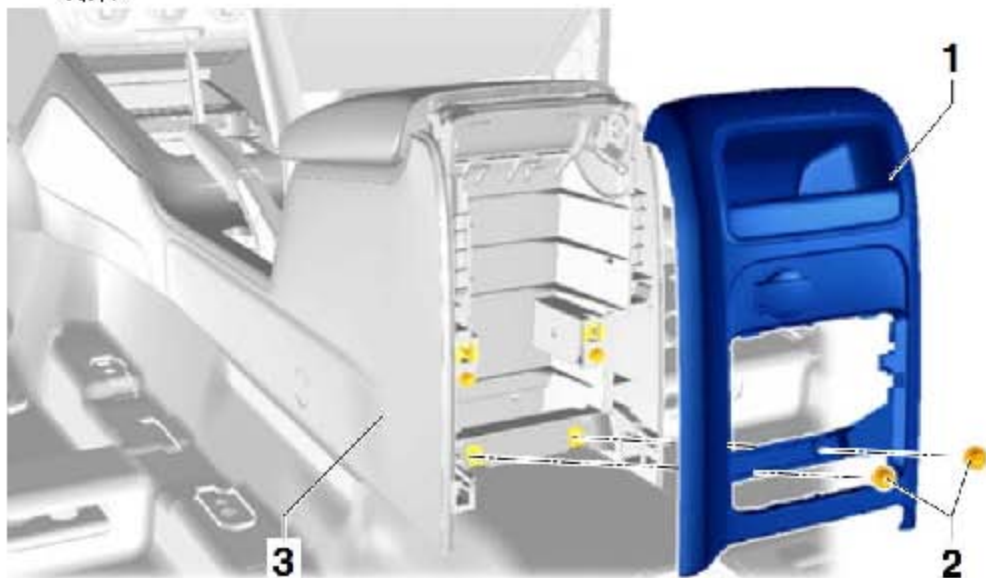
中控台“高档型”

3). 用拆卸楔从中控台(下图 4 所示)中脱开储物盒(下图 3 所示)。



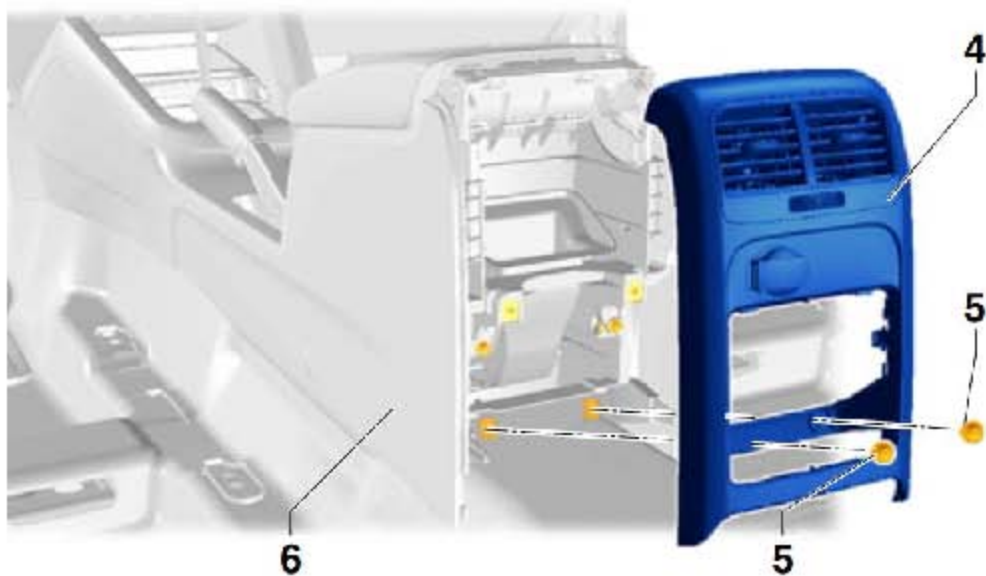
中控台“舒适型”

- 4). 从挡板(下图 1 所示)中拧出 2 个螺栓(下图 2 所示) (1.5 Nm)。
- 5). 从中控台(下图 3 所示)中取下挡板(下图 1 所示), 同时脱开 12V 插座 -U5- 的线束。



中控台“高档型”

- 6). 从挡板(下图 4 所示)中拧出 2 个螺栓(下图 5 所示) (1.5 Nm)。
- 7). 从中控台(下图 6 所示)中取下挡板(下图 4 所示), 同时脱开 12V 插座 -U5- 的线束。



2.3.2 安装

安装大体上以倒序进行。

提示

安装前, 要检查所有的固定元件是否损坏, 必要时, 进行更换。

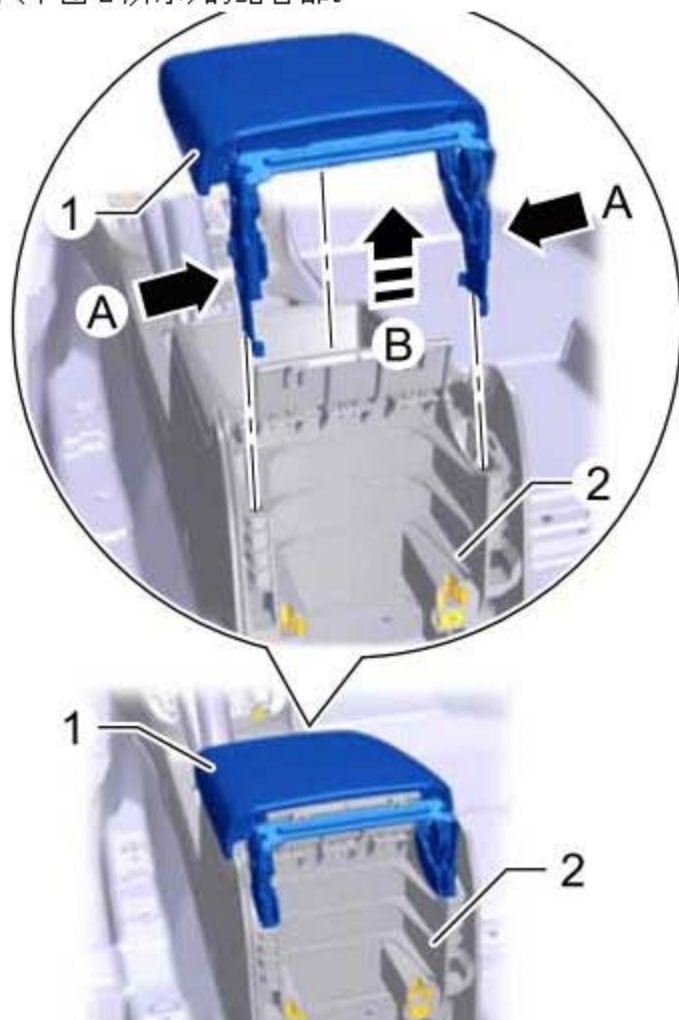
2.4 拆卸和安装后部中控台杂物箱盖板“舒适型”和“高档型”

2.4.1 拆卸

- 1). 拆卸后部中控台挡板“舒适和高档型”。
- 2). 沿(下图箭头 B 所示)方向从中控台导向件(下图 2 所示)中取出杂物箱盖板(下图 1 所示)。

提示

拆卸时，务必小心谨慎以防损坏导向件(下图 2 所示)，必要时使用合适的工具撬起杂物箱盖板(下图 1 所示)的固定件上的锁止凸耳(下图箭头 A 所示)与中控台导向件(下图 2 所示)的结合部。

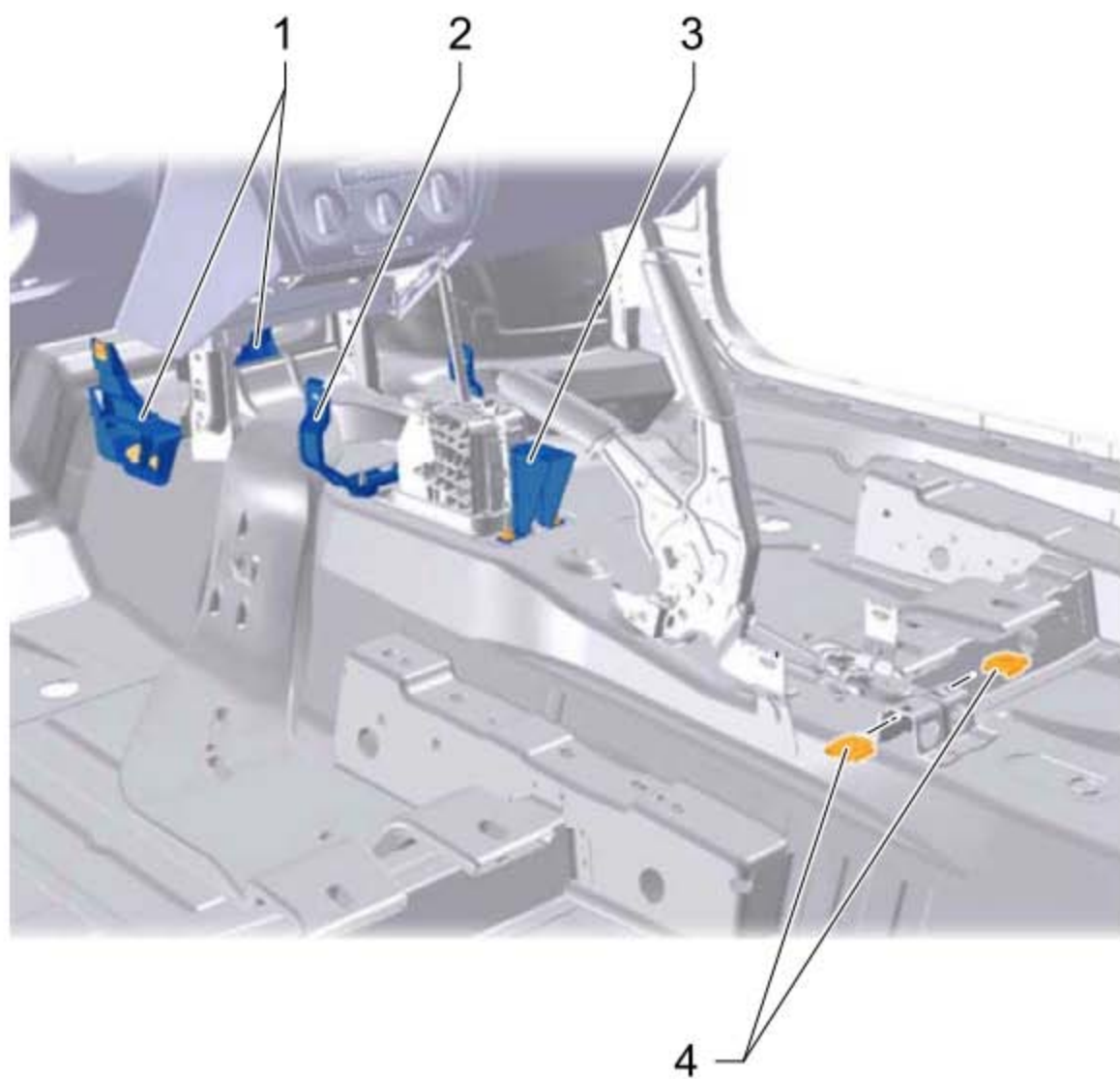


2.4.2 安装

安装大体上以倒序进行。

2.5 拆卸和安装中控台固定支架

2.5.1 固定支架-装配一览



- 1). 前部固定支架, 前部中控台固定支架, 左侧和右侧
- 2). 中部固定支架, 换挡操纵机构前中控台固定支架
- 3). 支撑件, 换挡操纵机构后中控台支撑件
- 4). 后部固定装置

2.5.2 拆卸和安装前部固定支架

拆卸

- 1). 关闭点火开关。
- 2). 拆卸中控台。
- 3). 拧下 2 个螺母(下图 2 所示) (2.0 Nm) 并取下固定支架(下图 1 所示)。

提示

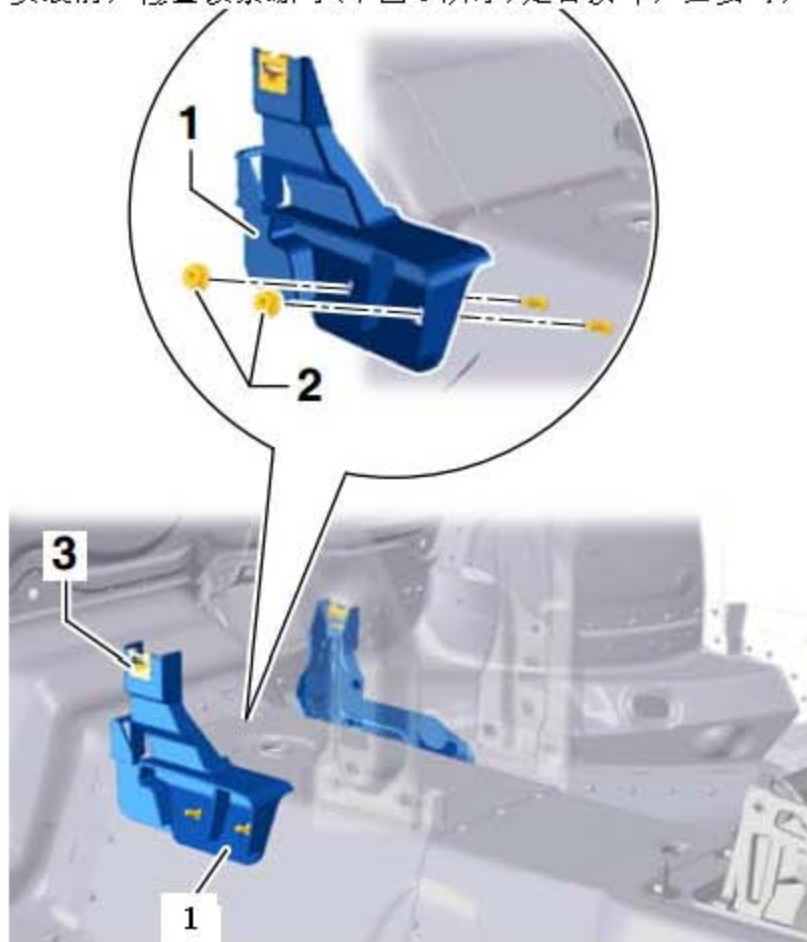
右前固定支架的拆卸方法相同。

安装

安装大体上以倒序进行。

提示

安装前，检查锁紧螺母(下图 3 所示)是否损坏，必要时，进行更换。

**2.5.3 拆卸和安装中部固定支架****拆卸**

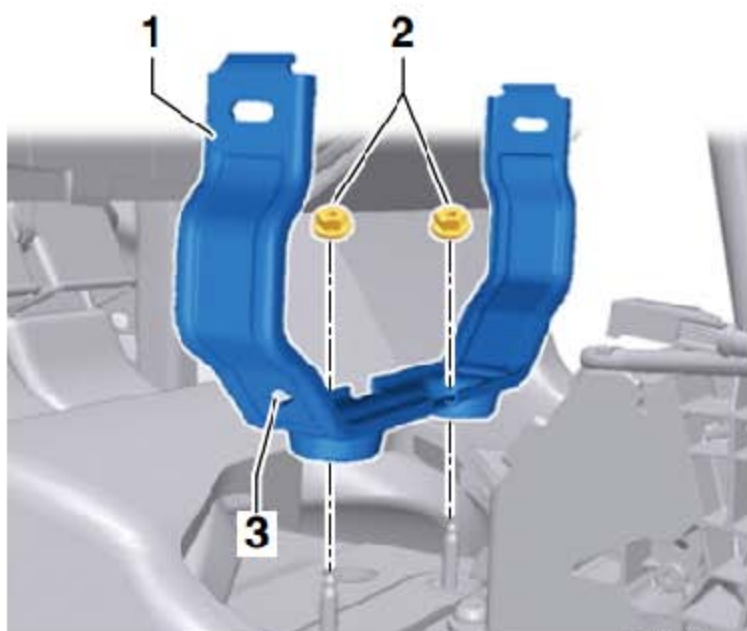
- 1). 关闭点火开关。
- 2). 拆卸中控台。
- 3). 拧下 2 个螺母(下图 2 所示) (8.0 Nm) 并取下固定支架(下图 1 所示)。

安装

安装大体上以倒序进行。

提示

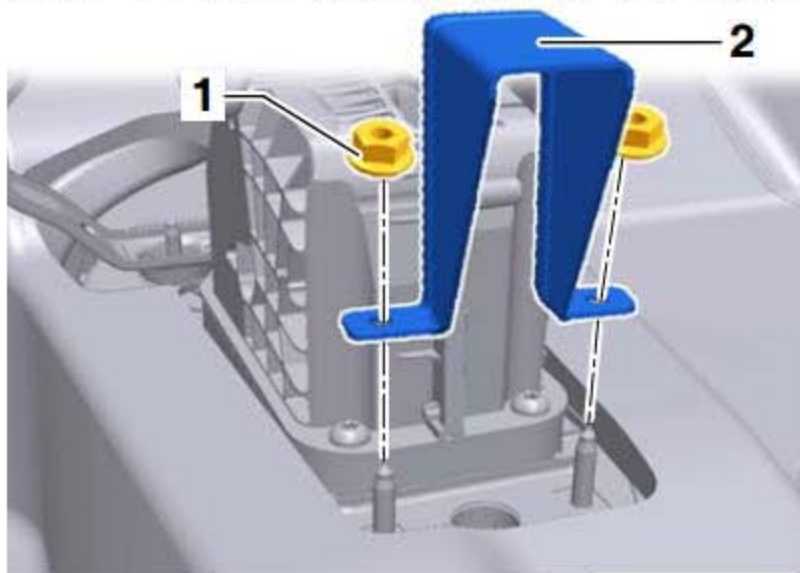
固定支架的开口(下图 3 所示)必须位于车辆左侧。



2.5.4 拆卸和安装支撑件

拆卸

- 1). 关闭点火开关。
- 2). 拆卸中控台。
- 3). 拧下 2 个螺母(下图 1 所示) (8.0 Nm) 并取下支撑件(下图 2 所示)。



安装

安装大体上以倒序进行。

2.5.5 拆卸和安装后部固定装置

拆卸

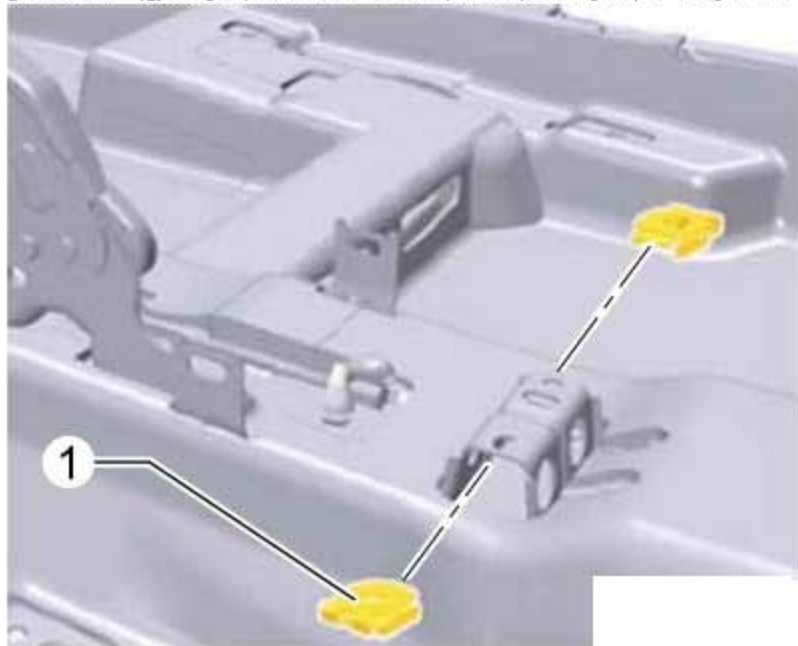
- 1). 关闭点火开关。
- 2). 拆卸中控台。
- 3). 取下车身的锁紧螺母(下图 1 所示)。

安装

安装大体上以倒序进行。

提示

安装前，检查锁紧螺母(下图 1 所示)是否损坏，必要时，进行更换。



2.6 拆卸和安装杂物箱 / 点烟器

2.6.1 拆卸

1). 关闭点火开关。

配备自动变速箱的车辆

2). 换档杆置于位置“N”。

3). 从盖板内松开换档盖板和手柄。

配备手动变速箱的车辆

4). 从盖板内松开防尘套和换档杆头。

配备双离合变速箱的车辆

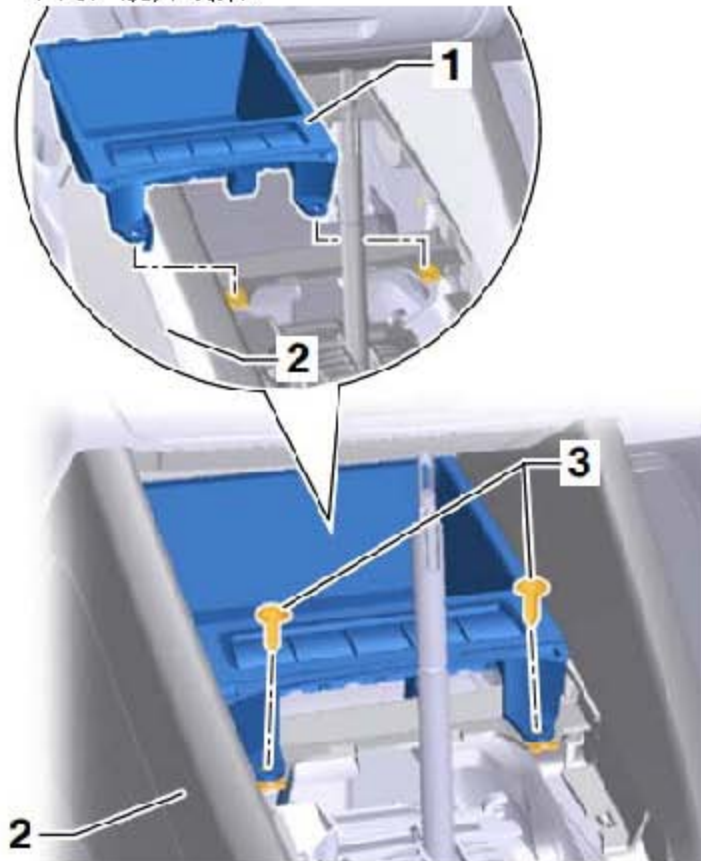
5). 换档杆置于位置“N”。

6). 从盖板内松开换档盖板和手柄。

所有车辆

7). 拧出 2 个螺栓(下图 3 所示) (1.5 Nm)。

8). 从中控台(下图 2 所示)中取出杂物箱 / 点烟器(下图 1 所示)并根据车辆配置的不同, 脱开线束。



2.6.2 安装

安装大体上以倒序进行。

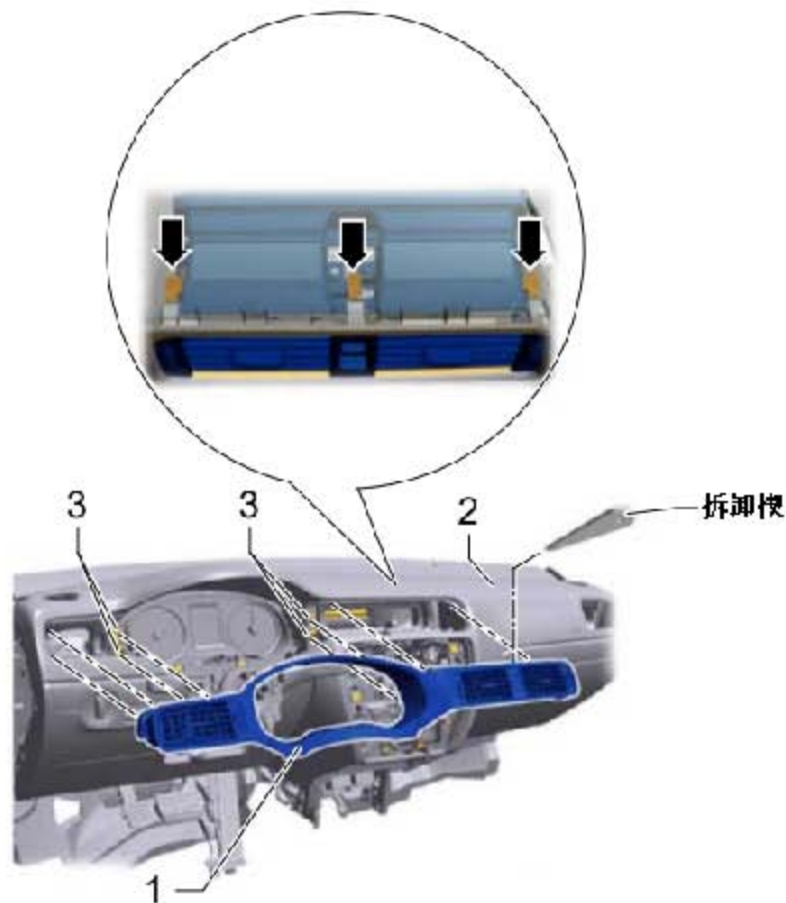
提示

安装前, 要检查所有的固定元件是否损坏, 必要时, 进行更换。

2.7 拆卸和安装组合仪表挡板，以及仪表板左侧和中部出风口

2.7.1 拆卸

- 1). 关闭点火开关。
- 2). 调节方向盘高度，使其位于最低位置。
- 3). 调节方向盘深度，使其尽量向外拉至极限位置。
- 4). 用拆卸楔，从上部转向柱饰板的支架中松开空隙盖板，不必拆卸整个转向柱饰板。
- 5). 用拆卸楔，解锁中部出风口的夹子(下图箭头所示)，并稍稍拉出组合仪表挡板，以及中部出风口(下图 1 所示)。
- 6). 用拆卸楔，解锁左侧出风口的夹子，并稍稍拉出组合仪表挡板，以及左侧出风口(下图 1 所示)。
- 7). 用拆卸楔，解锁卡止件(下图 3 所示)，并稍稍拉出组合仪表挡板(下图 1 所示)。
- 8). 从仪表板(下图 2 所示)中取出组合仪表挡板，以及仪表板左侧和中部出风口(下图 1 所示)，同时脱开警告灯开关 -E3- 的线束。



2.7.2 安装

安装大体上以倒序进行。

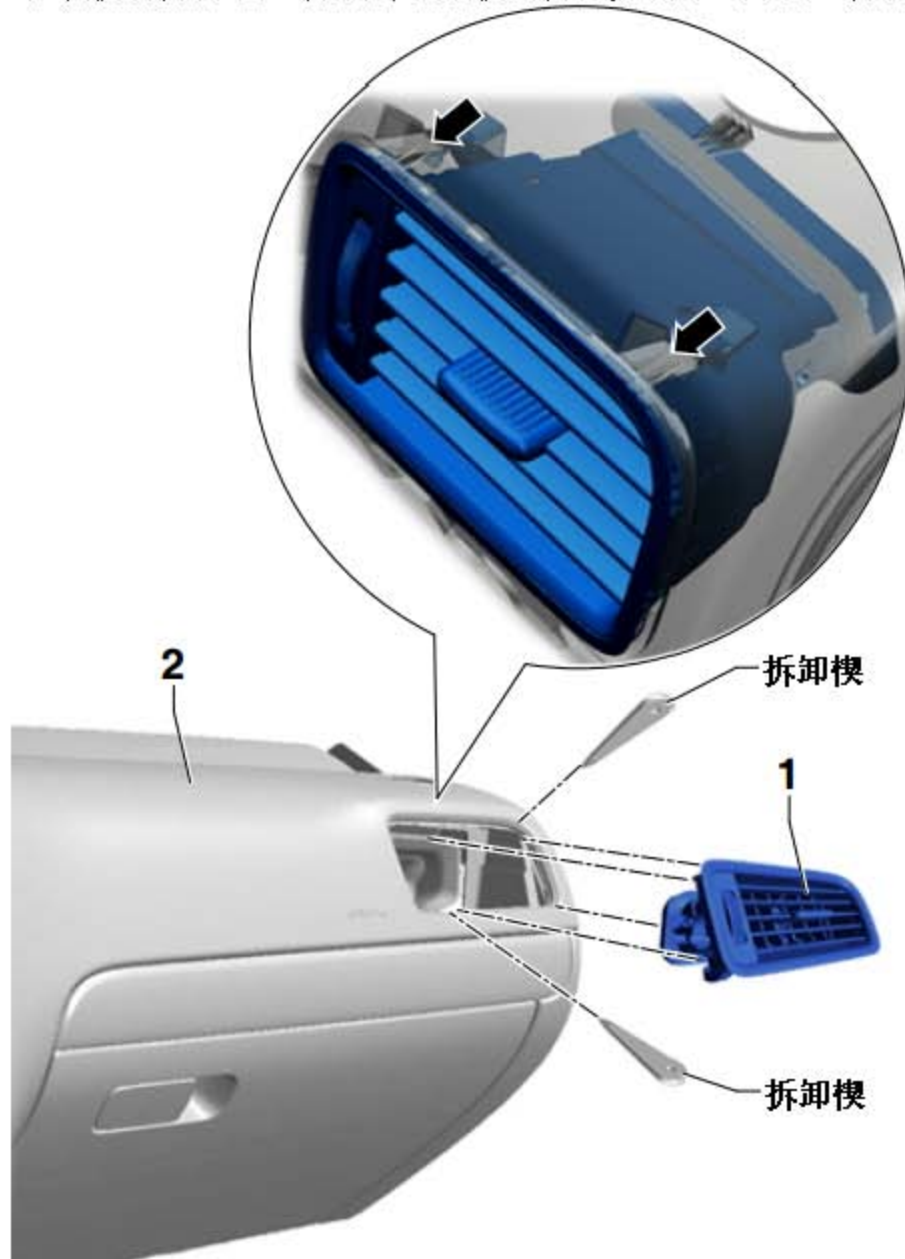
提示

安装前，要检查所有的固定元件是否损坏，必要时，进行更换。

2.8 拆卸和安装仪表板右侧出风口

2.8.1 拆卸

- 1). 用拆卸楔, 解锁右侧出风口的上下两个夹子(下图箭头所示)并稍稍拉出。
- 2). 从仪表板(下图 2 所示)中取出仪表板右侧出风口(下图 1 所示)。



2.8.2 安装

安装大体上以倒序进行。

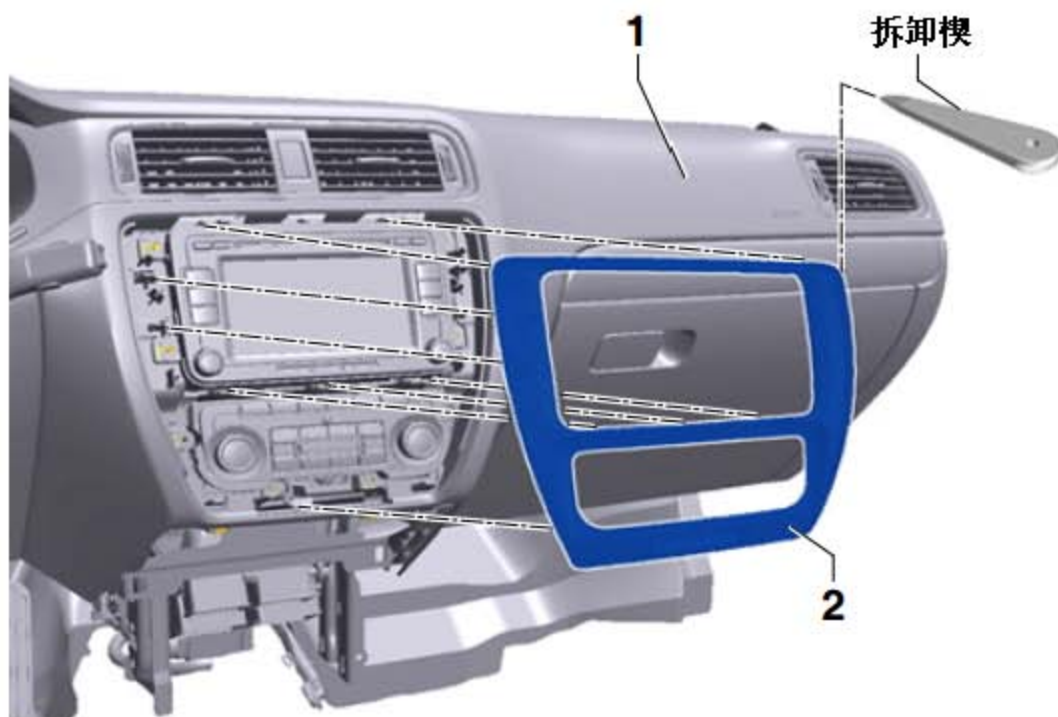
提示

安装前, 要检查所有的固定元件是否损坏, 必要时, 进行更换。

2.9 拆卸和安装仪表板中部挡板

2.9.1 拆卸

- 1). 用拆卸楔, 从仪表板(下图 1 所示)支架中撬出卡止件区域内的仪表板中部挡板(下图 2 所示)。



2.9.2 安装

安装大体上以倒序进行。

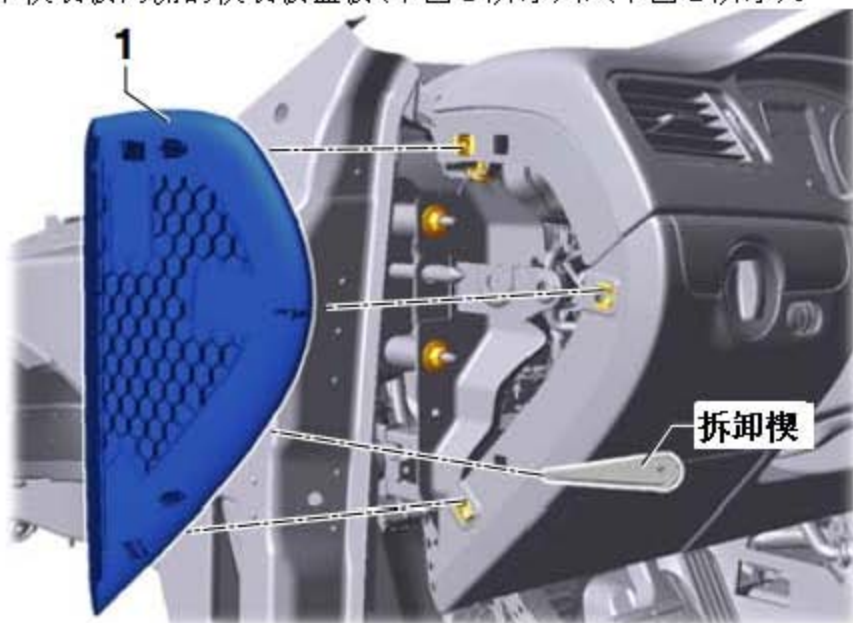
提示

安装前, 要检查所有的固定元件是否损坏, 必要时, 进行更换。

2.10 拆卸和安装侧面的仪表板护板

2.10.1 拆卸

- 1). 用拆卸楔, 从卡止件中撬出左侧仪表板盖板(下图 1 所示)。
- 2). 用拆卸楔, 从卡止件中撬出右侧仪表板盖板(下图 2 所示)。
- 3). 取下仪表板两侧的仪表板盖板(下图 1 所示)和(下图 2 所示)。



2.10.2 安装

安装大体上以倒序进行。

提示

安装前, 要检查所有的固定元件是否损坏, 必要时, 进行更换。

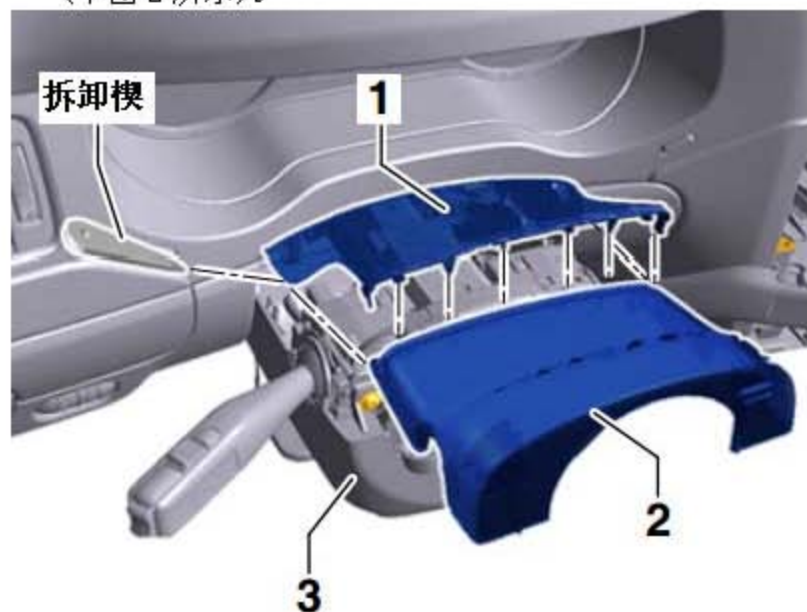
2.11 拆卸和安装转向柱饰板

2.11.1 拆卸

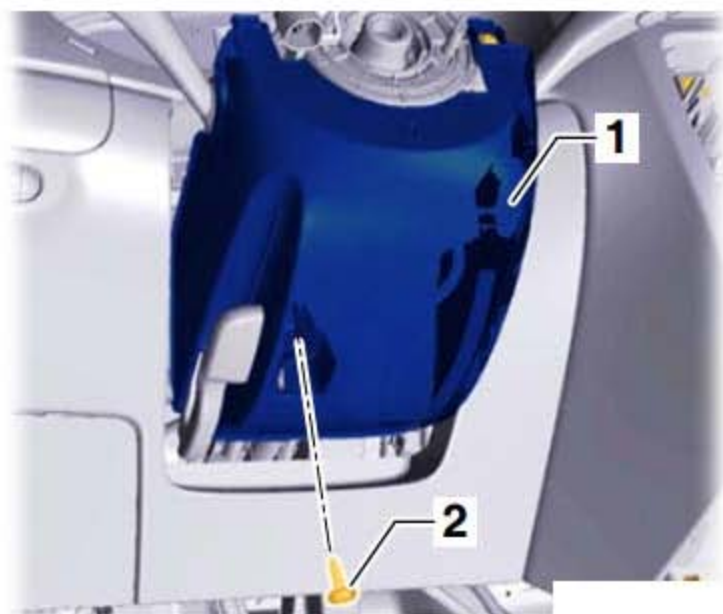
提示

为了显示得更清楚，图中未显示方向盘。不必拆卸方向盘。

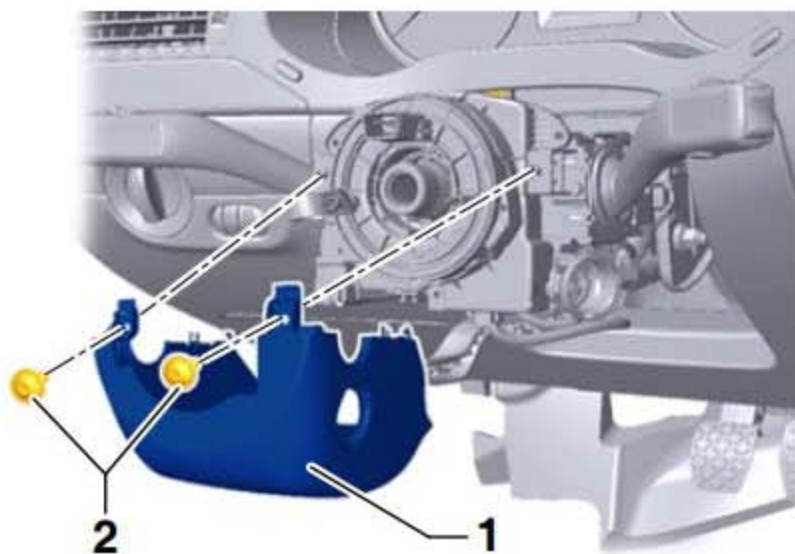
- 1). 松开转向柱调节装置的止动杆。
- 2). 拉出方向盘并向下按压。
- 3). 用拆卸楔，从上部转向柱饰板的支架(下图2所示)中松开空隙盖板(下图1所示)。
- 4). 用拆卸楔，从下部转向柱饰板的支架(下图3所示)中松开并取下上部转向柱饰板(下图2所示)。



- 5). 从下部转向柱饰板(下图1所示)中拧出螺栓(下图2所示) (1.5 Nm)。



- 6). 拧出 2 个螺栓(下图 2 所示) (1.5 Nm)。转动方向盘，以便可以触及到螺栓。
- 7). 松开转向柱调节装置的止动杆。
- 8). 从支架中松开下部转向柱饰板(下图 1 所示)并从转向柱上取下。



2.11.2 安装

安装大体上以倒序进行。

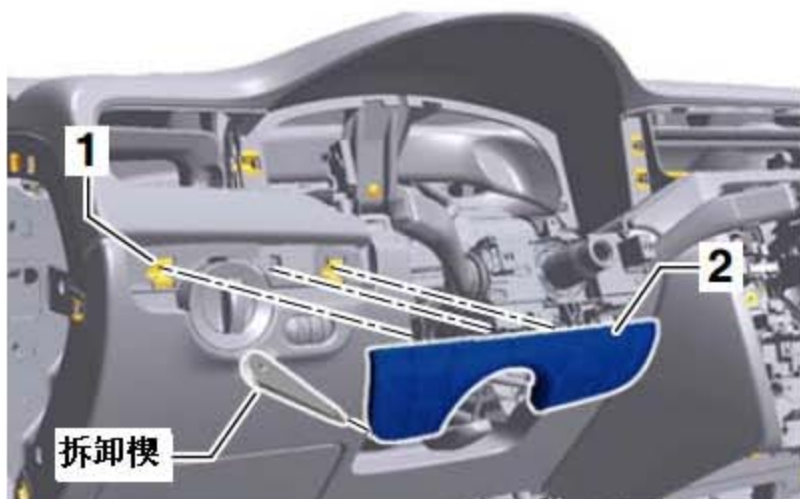
2.12 拆卸和安装驾驶员左侧装饰挡板

2.12.1 拆卸

提示

为了显示得更清楚，图中未显示方向盘。不必拆卸方向盘。

- 1). 用拆卸楔，从固定夹(下图 1 所示)中松开并取下驾驶员左侧装饰挡板(下图 2 所示)。



2.12.2 安装

安装大体上以倒序进行。

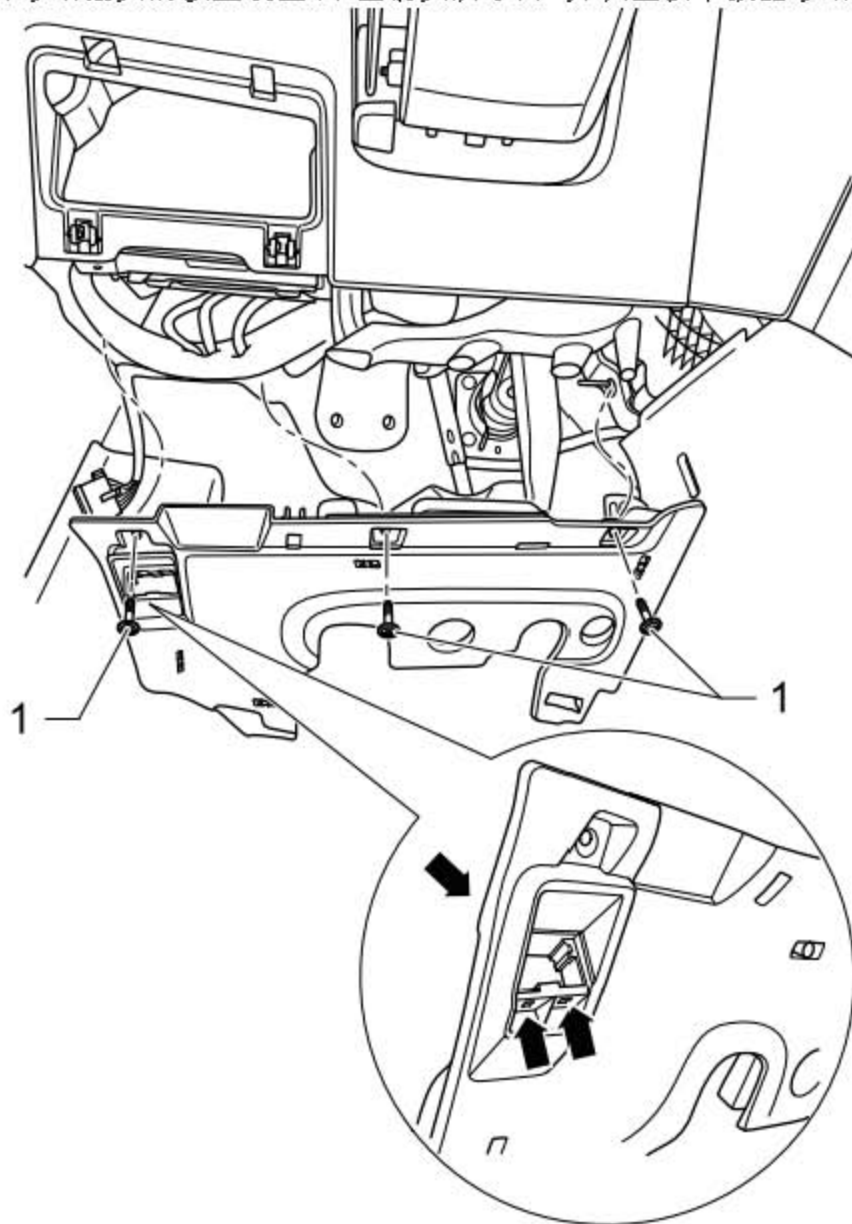
提示

安装前，要检查所有的固定元件是否损坏，必要时，进行更换。

2.13 拆卸和安装驾驶员侧脚部空间盖板

2.13.1 拆卸

- 1). 关闭点火开关。
- 2). 旋出螺栓(下图 1 所示)。
- 3). 将盖板从定位件中松开。
- 4). 松开诊断插头的锁止装置(下图箭头所示)，并从盖板中拔出诊断插头。



2.13.2 安装

安装大体上以倒序进行。

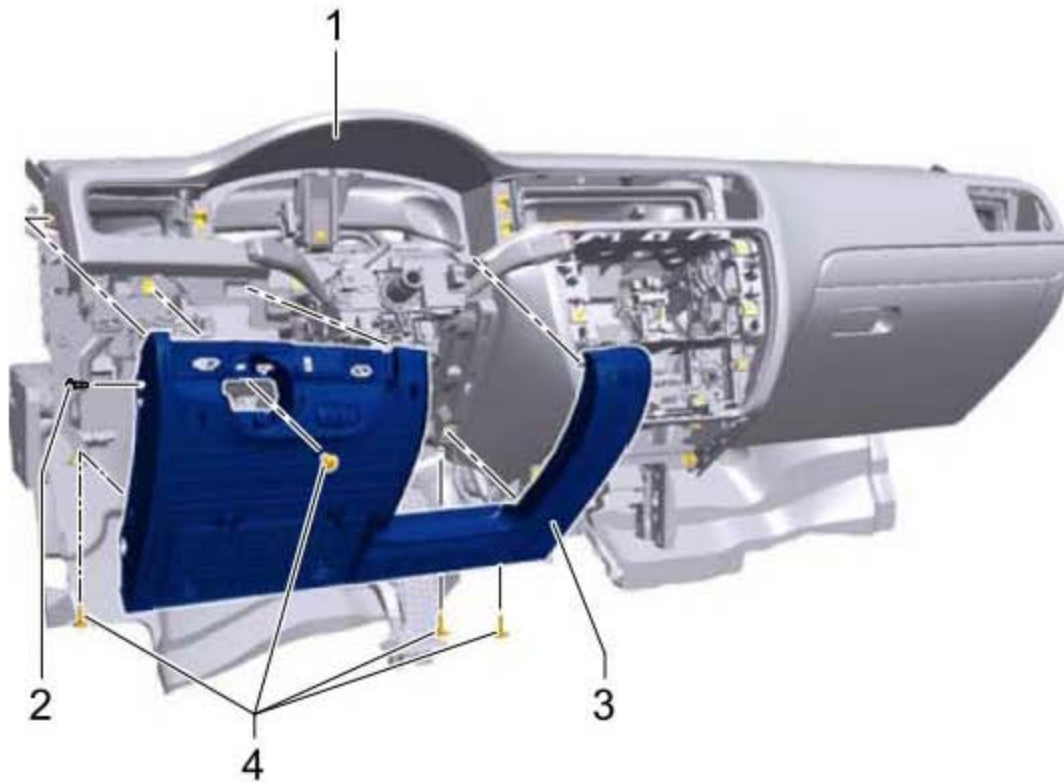
2.14 拆卸和安装驾驶员左侧仪表板盖板

2.14.1 拆卸

提示

为了显示得更清楚，图中未显示方向盘。不必拆卸方向盘。

- 1). 关闭点火开关。
- 2). 拆卸驾驶员侧面仪表板盖板。
- 3). 拆卸和安装驾驶员侧脚部空间盖板。
- 4). 拆卸车灯开关。
- 5). 拧出螺栓(下图 2 所示) (1.5Nm)。
- 6). 拧出螺栓(下图 4 所示) (1.5Nm)。
- 7). 松开仪表板(下图 1 所示)中的驾驶员左侧仪表板盖板(下图 3 所示)，同时脱开大灯照明距离调节器-E102- 的线束。



2.14.2 安装

安装大体上以倒序进行。

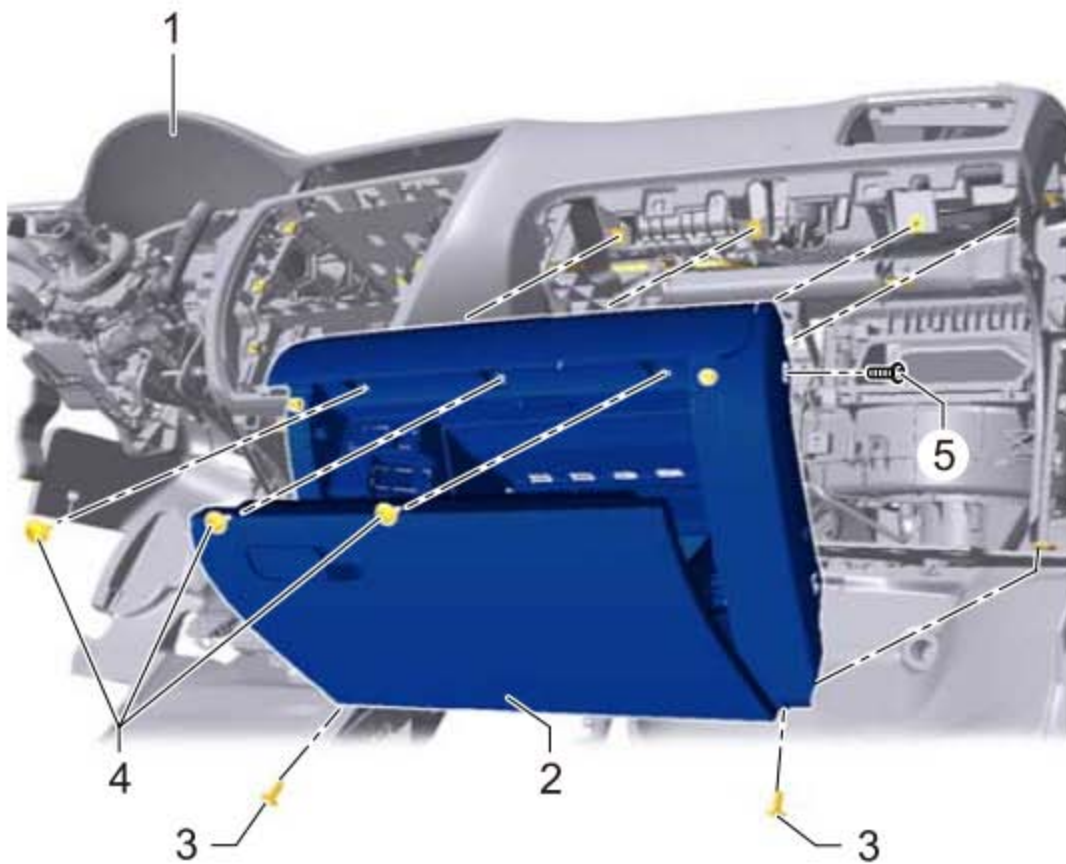
提示

安装前，要检查所有的固定元件是否损坏，必要时，进行更换。

2.15 拆卸和安装手套箱

2.15.1 拆卸

- 1). 关闭点火开关。
- 2). 拧出螺栓(下图 3 所示)和(下图 5 所示) (1.5 Nm)。
- 3). 打开手套箱翻板(下图 2 所示)并拧出螺栓(下图 4 所示) (1.5Nm)。
- 4). 关闭手套箱翻板(下图 2 所示)，从仪表板(下图 1 所示)上整体松开手套箱。
- 5). 脱开手套箱照明灯-W6- 的线束。
- 6). 脱开手套箱照明灯开关-E26-的线束。
- 7). 脱开 USB 线束连接(根据车辆配置不同)。
- 8). 脱开配备手套箱冷却装置的车上手套箱的空调通道。
- 9). 从仪表板(下图 1 所示)中取下手套箱(下图 2 所示)。



2.15.2 安装

安装大体上以倒序进行。

提示

安装前，要检查所有的固定元件是否损坏，必要时，进行更换。

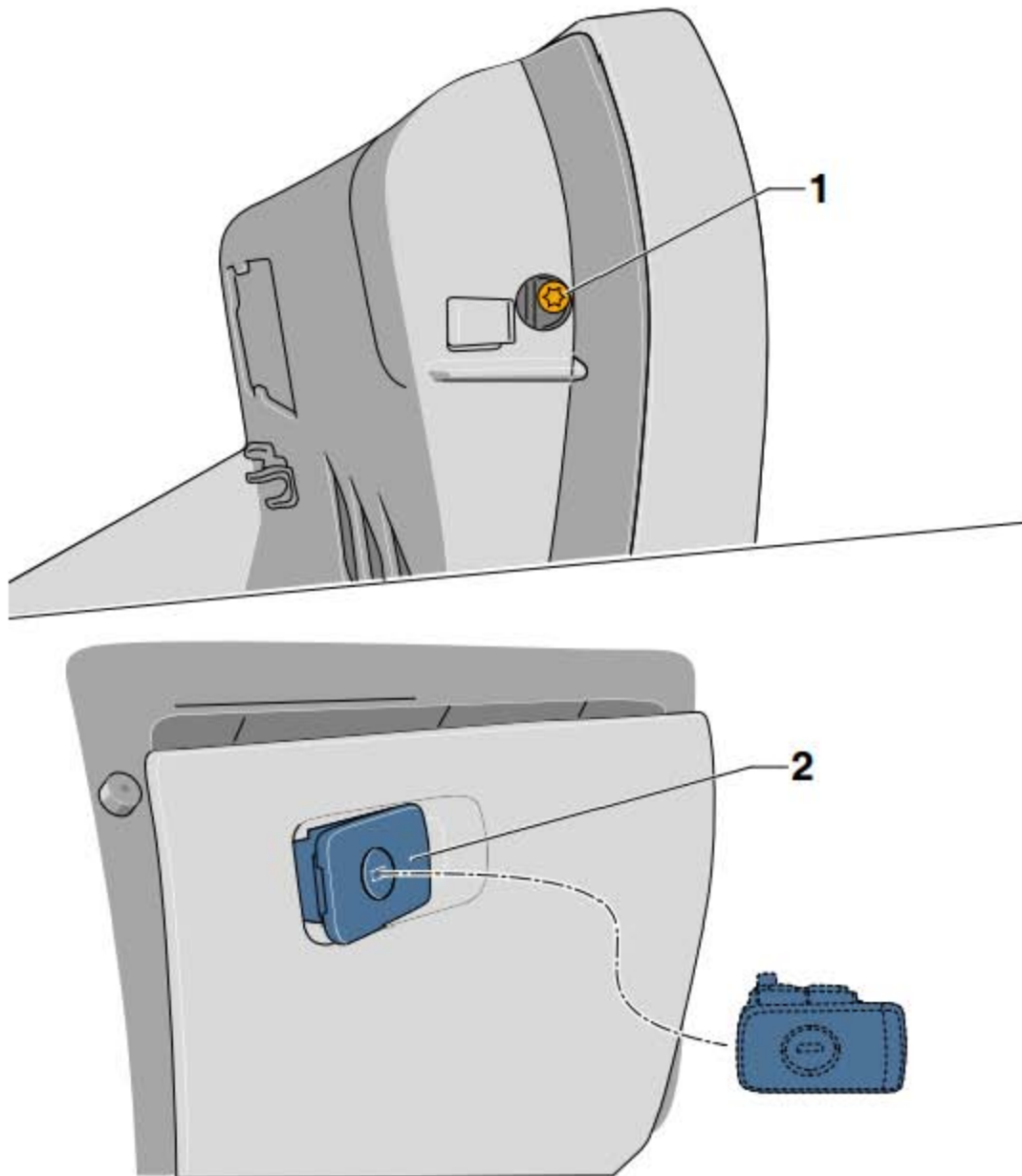
2.16 拆卸和安装手套箱锁芯

2.16.1 拆卸

提示

无法单独拆卸锁芯(下图 1 所示)。必须更换解锁拉手(下图 2 所示)。

- 1). 打开手套箱。
- 2). 拧出螺栓(下图 1 所示)并从手套箱盖板中取出解锁拉手(下图 2 所示)。



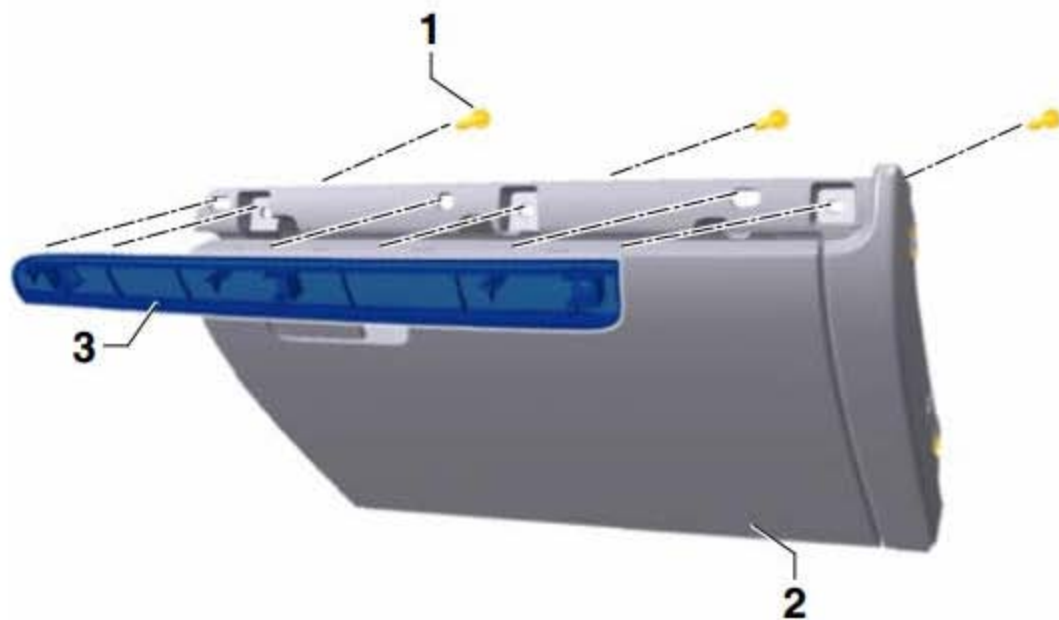
2.16.2 安装

安装大体上以倒序进行。

2.17 拆卸和安装手套箱装饰挡板

2.17.1 拆卸

- 1). 拆卸手套箱。
- 2). 拧出螺栓(下图 1 所示) (1.5Nm)。
- 3). 从手套箱(下图 2 所示)中取下手套箱装饰挡板(下图 3 所示)。



2.17.2 安装

安装大体上以倒序进行。

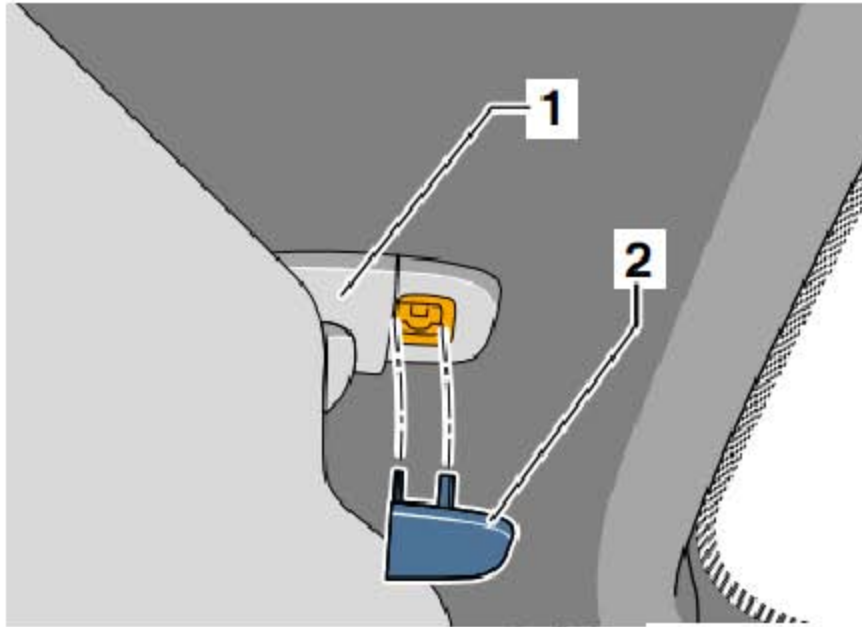
2.18 拆卸和安装遮阳板

提示

这里仅描述了车辆左侧的拆卸和安装方法。右侧该部件的拆卸和安装方法大致相同。

2.18.1 拆卸

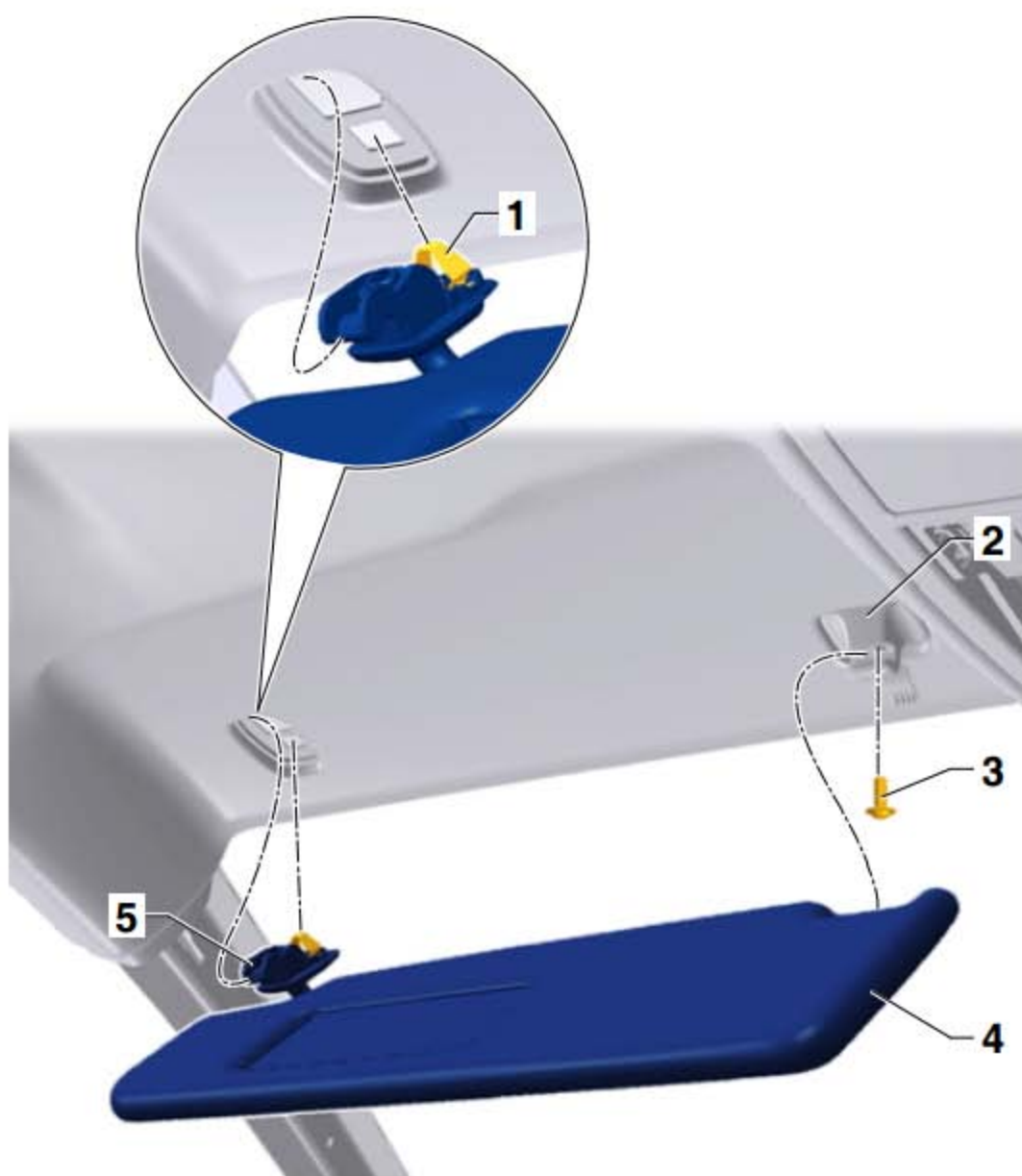
1). 撬开遮阳板支座(下图 1 所示)中的盖板(下图 2 所示)。



提示

如果只要拆下遮阳板，则无须拆卸螺栓(下图 3 所示)和遮阳板支座(下图 2 所示)。

- 2). 从遮阳板支座(下图 2 所示)中取出遮阳板(下图 4 所示)。
- 3). 从卡止件中松开遮阳板支座(下图 5 所示)的固定夹(下图 1 所示)。
- 4). 从车顶横梁中取出遮阳板支座(下图 5 所示)并取下遮阳板(下图 4 所示)。
- 5). 打开遮阳板支座(下图 2 所示)的盖罩并拧出螺栓(下图 3 所示) (2.0 Nm)。
- 6). 从车顶横梁中取出遮阳板支座(下图 2 所示)。
- 7). 脱开线束插头。



2.18.2 安装

安装大体上以倒序进行。

提示

安装前，要检查所有的固定元件是否损坏，必要时，进行更换。