

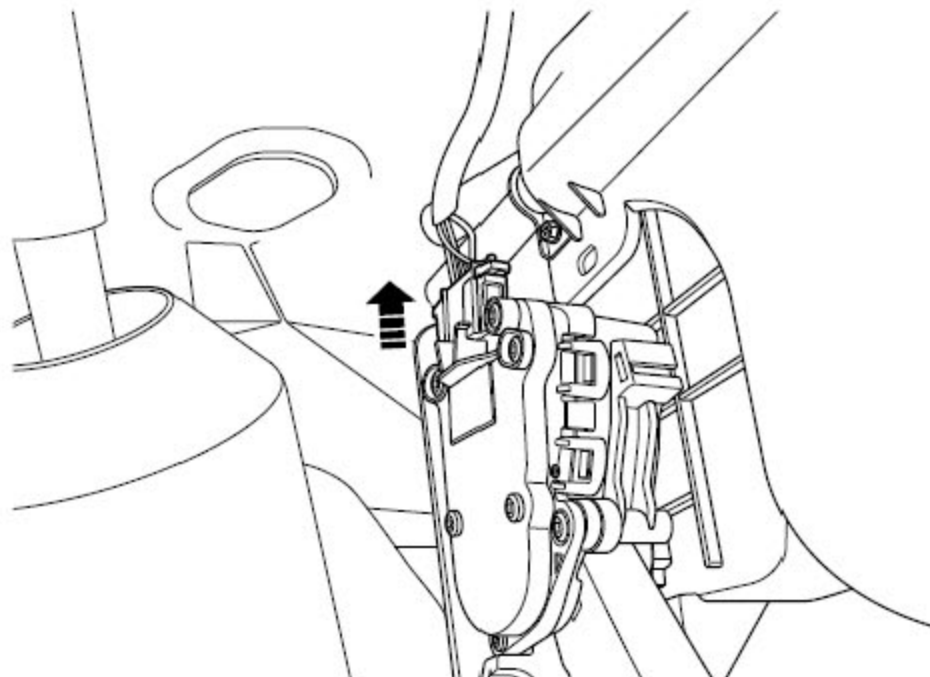
12.8 拆卸与安装

12.8.1 油门踏板总成的更换

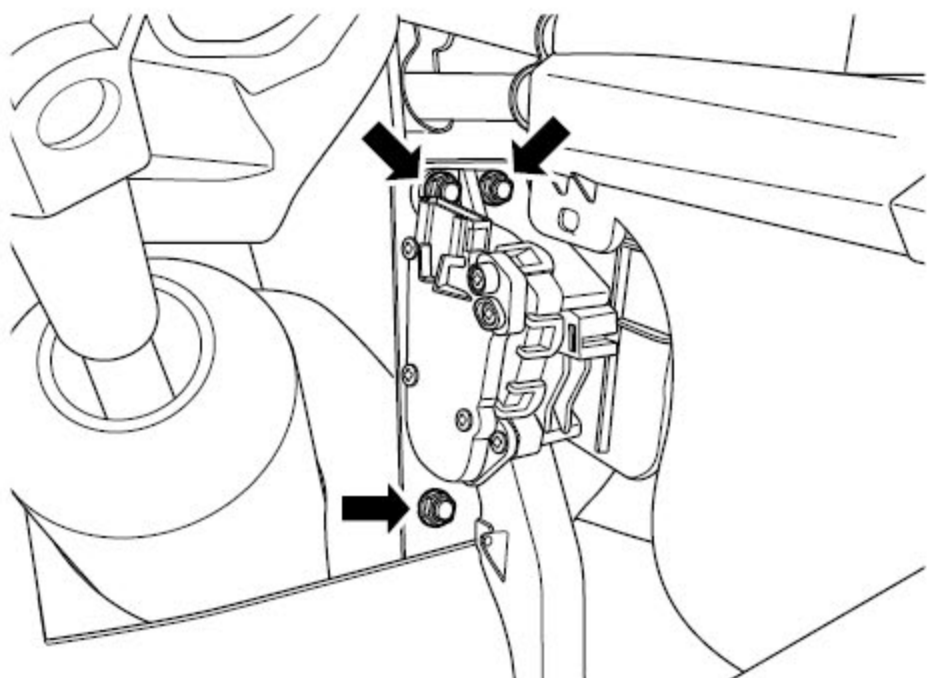
拆卸程序:

警告!

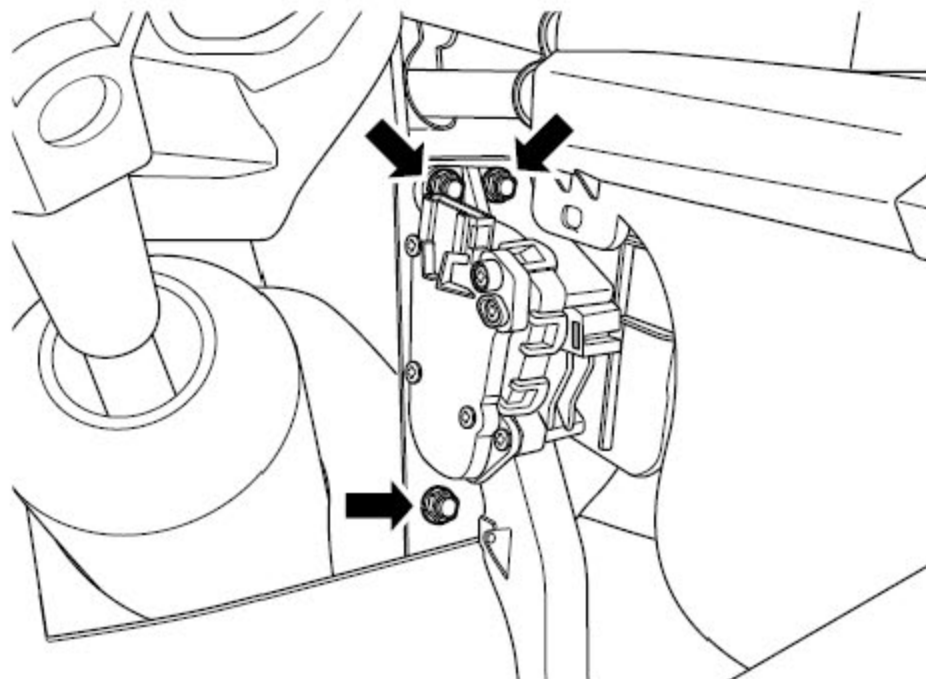
警告: 参见“警告和注意事项”中的“有关断开蓄电池的警告”。



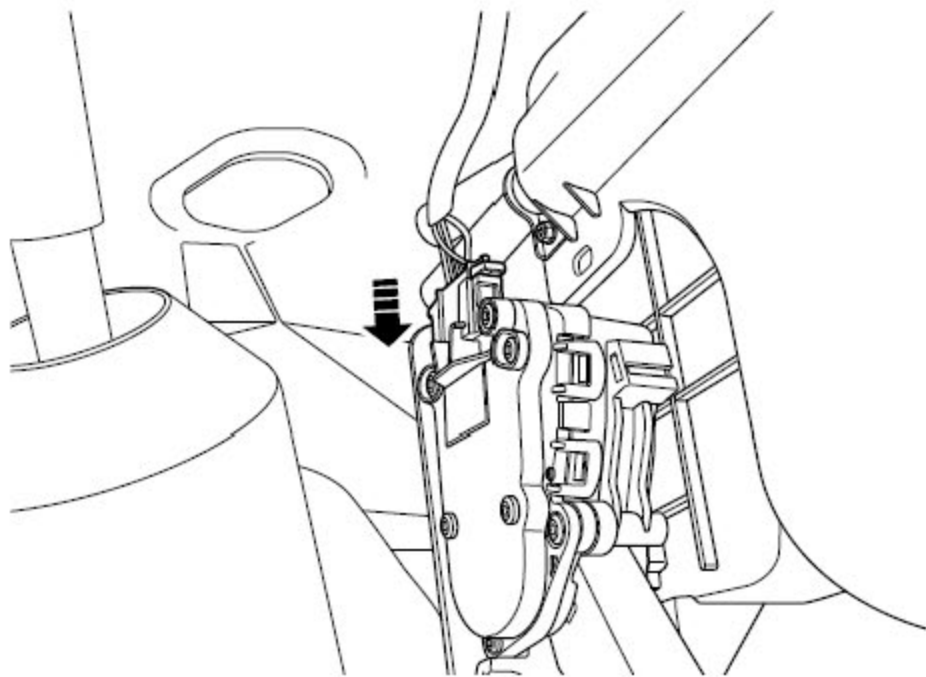
- 1). 断开蓄电池负极电缆, 参见蓄电池电缆的断开连接程序。
- 2). 断开油门踏板总成线束连接器。



- 3). 拆卸油门踏板总成固定螺栓并取出油门踏板。

安装程序:

- 1). 安装油门踏板总成并紧固固定螺母。力矩: 15Nm(公制) 11lb-ft(英制)



- 2). 连接油门踏板总成线束连接器。
- 3). 连接蓄电池负极电缆。