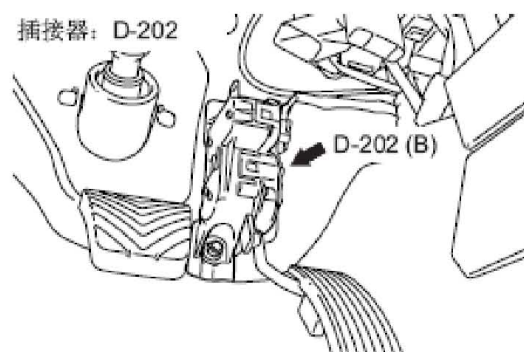
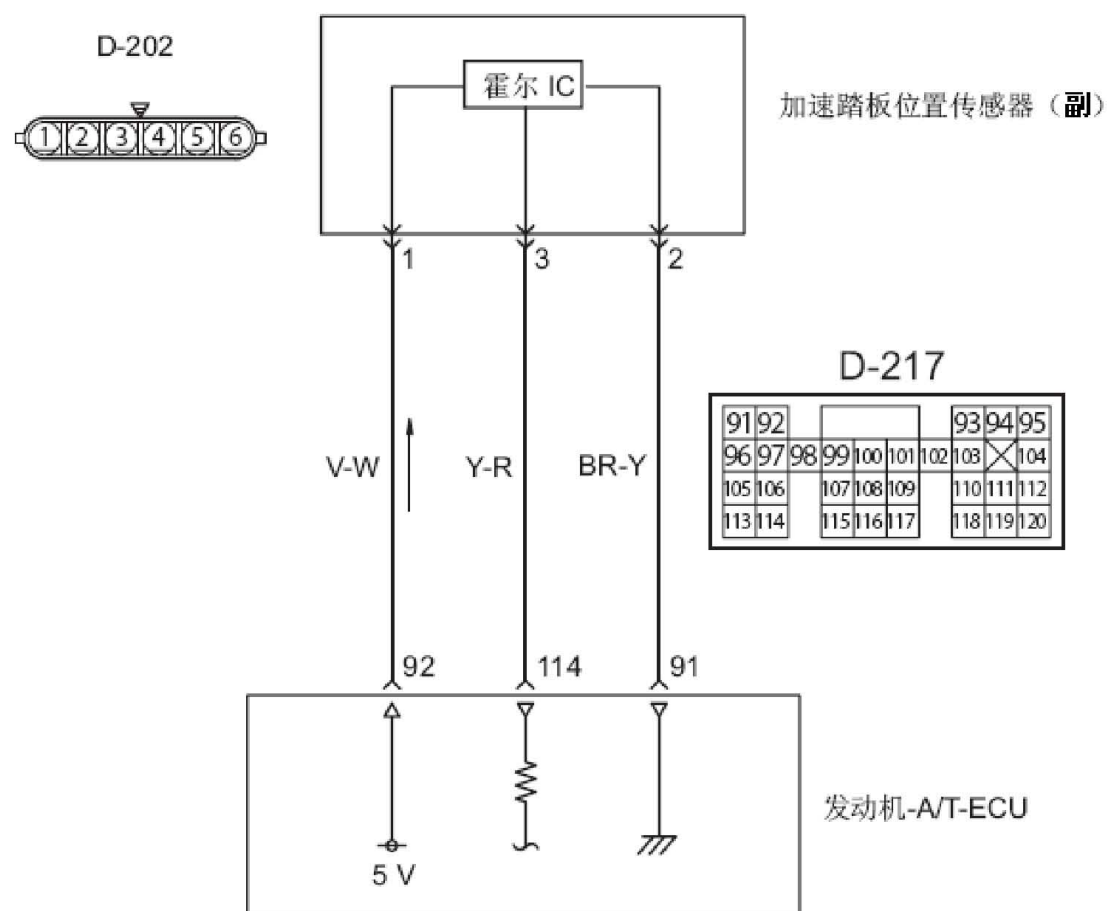


P2127 加速踏板位置传感器（副）电路 输入过低故障解析

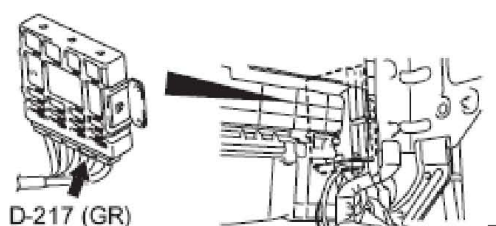
故障说明：

DTC	说明
P2127	加速踏板位置传感器（副）电路输入过低

1). 电路图



插接器: D-217



2). 工作原理

- A). 发动机-A/T-ECU (102 号端子) 对加速踏板位置传感器 (4 号端子) 提供 5 V 的电源电压。
- B). 电源电压由加速踏板位置传感器 (5 号端子) 处通过发动机-A/T-ECU (120 号端子) 接地。
- C). 传感器信号从加速踏板位置传感器的输出端子 (6 号端子) 输入至发动机-A/T-ECU (107 号端子)。
- D). 加速踏板位置传感器 (主) 输出对应于加速踏板下压量的电压。
- E). 发动机-A/T-ECU 检查电压是否处于规定范围内。

故障码分析:

1). 检查条件

- A). 点火开关处于 ON 位置。

2). 判断标准

- A). 加速踏板位置传感器 (副) 的输出电压小于等于 0.2 V。

3). 可能的原因

- A). 加速踏板位置传感器 (副) 发生故障
- B). 加速踏板位置传感器 (副) 电路断路/短路或插接器接触松动
- C). 发动机-A/T-ECU 发生故障

故障码诊断流程:

1). 诊断仪数据清单

- A). 数据清单

表 1:

检查项目	检查状况	标准状况
加速踏板位置传感器 (副)	点火开关: ON	释放加速踏板
		400- 600 mV
		踩下加速踏板
		随踏板下压行程而增加
		完全踩下加速踏板
		2100- 2500 mV

- B). 问题：检查结果是否正常？
是：间歇性故障。
否：转到步骤 2。
- 2). 插接器检查：加速踏板位置传感器插接器 D-202。
A). 问题：检查结果是否正常？
是：转到步骤 3。
否：修理或更换插接器。
- 3). 测量加速踏板位置传感器插接器 D-202 处的电压。
A). 断开插接器，并在线束侧进行测量。
B). 点火开关：ON
C). 4 号端子与接地之间的电压。
正常：4.9 - 5.1 V
D). 问题：检查结果是否正常？
是：转到步骤 7。
否：转到步骤 4。
- 4). 插接器检查：发动机-A/T-ECU 插接器 D-217。
A). 问题：检查结果是否正常？
是：转到步骤 5。
否：修理或更换插接器。
- 5). 检查加速踏板位置传感器插接器 D-202（4 号端子）与发动机-A/T-ECU 插接器 D-217（102 号端子）之间的线束。
A). 检查供电线路是否断路 / 短路。
B). 问题：检查结果是否正常？
是：转到步骤 6。
否：修理损坏的线束。
- 6). 诊断仪数据清单。
A). 参阅数据清单参考表 1。
B). 问题：检查结果是否正常？
是：间歇性故障。
否：更换发动机-A/T-ECU。
- 7). 插接器检查：发动机-A/T-ECU 插接器 D-217。
A). 问题：检查结果是否正常？
是：转到步骤 8。
否：修理或更换插接器。
- 8). 检查加速踏板位置传感器插接器 D-202（4 号端子）与发动机-A/T-ECU 插接器 D-217（102 号端子）之间的线束。
A). 检查供电线路是否损坏。

- B). 问题：检查结果是否正常？
是：转到步骤 9。
否：修理损坏的线束。
- 9). 检查加速踏板位置传感器插接器 D-202（6 号端子）与发动机-A/T-ECU 插接器 D-217（107 号端子）之间的线束。
A). 检查输出线路是否断路/短路和损坏。
B). 问题：检查结果是否正常？
是：转到步骤 10。
否：修理损坏的线束。
- 10). 更换加速踏板总成。
A). 更换加速踏板总成之后，重新检查故障症状。
B). 问题：检查结果是否正常？
是：检查完成。
否：更换发动机-A/T-ECU。

LAUNCH