

11. 前排座椅

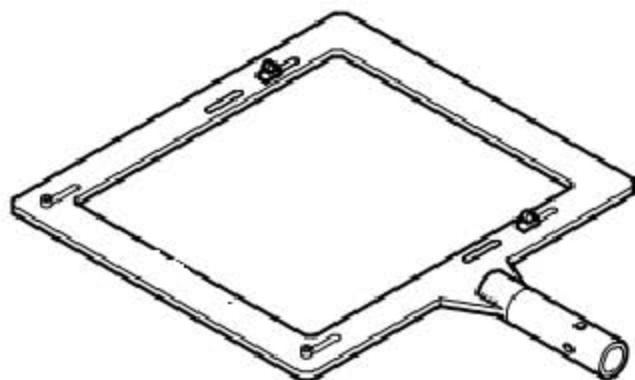
11.1 工具

所需要的专用工具和维修设备

- ◆ 安全气囊转接头



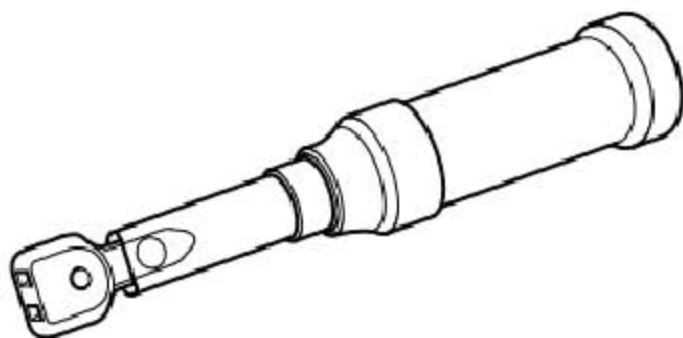
- ◆ 座椅维修支架



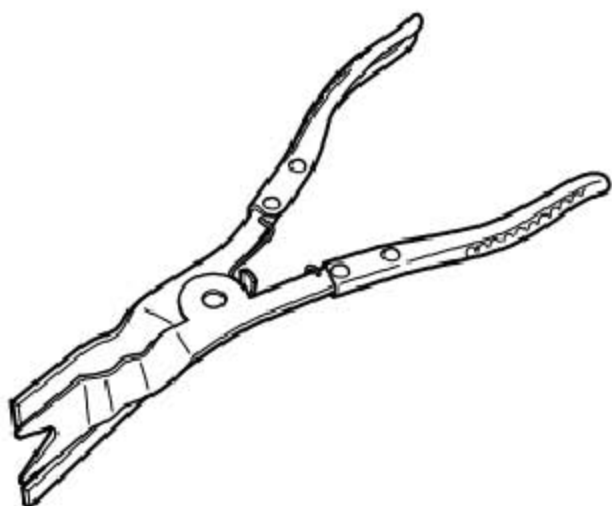
- ◆ 扭力扳手



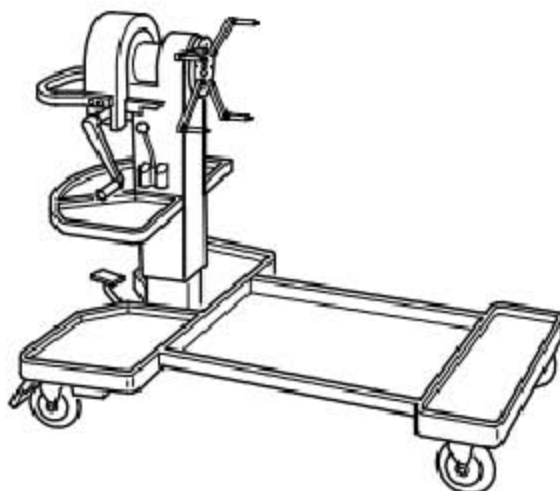
◆ 扭力扳手



◆ 拆卸钳



◆ 发动机和变速箱支架



11.2 拆卸和安装前排座椅

提示

- ◆ 这里仅描述了左侧座椅的拆卸和安装方法。右侧座椅的拆卸和安装方法大致相同。
- ◆ 这里仅描述了手动调节座椅的拆卸和安装方法。电动调节座椅的拆卸和安装方法大致相同。

11.2.1 拆卸

注意!

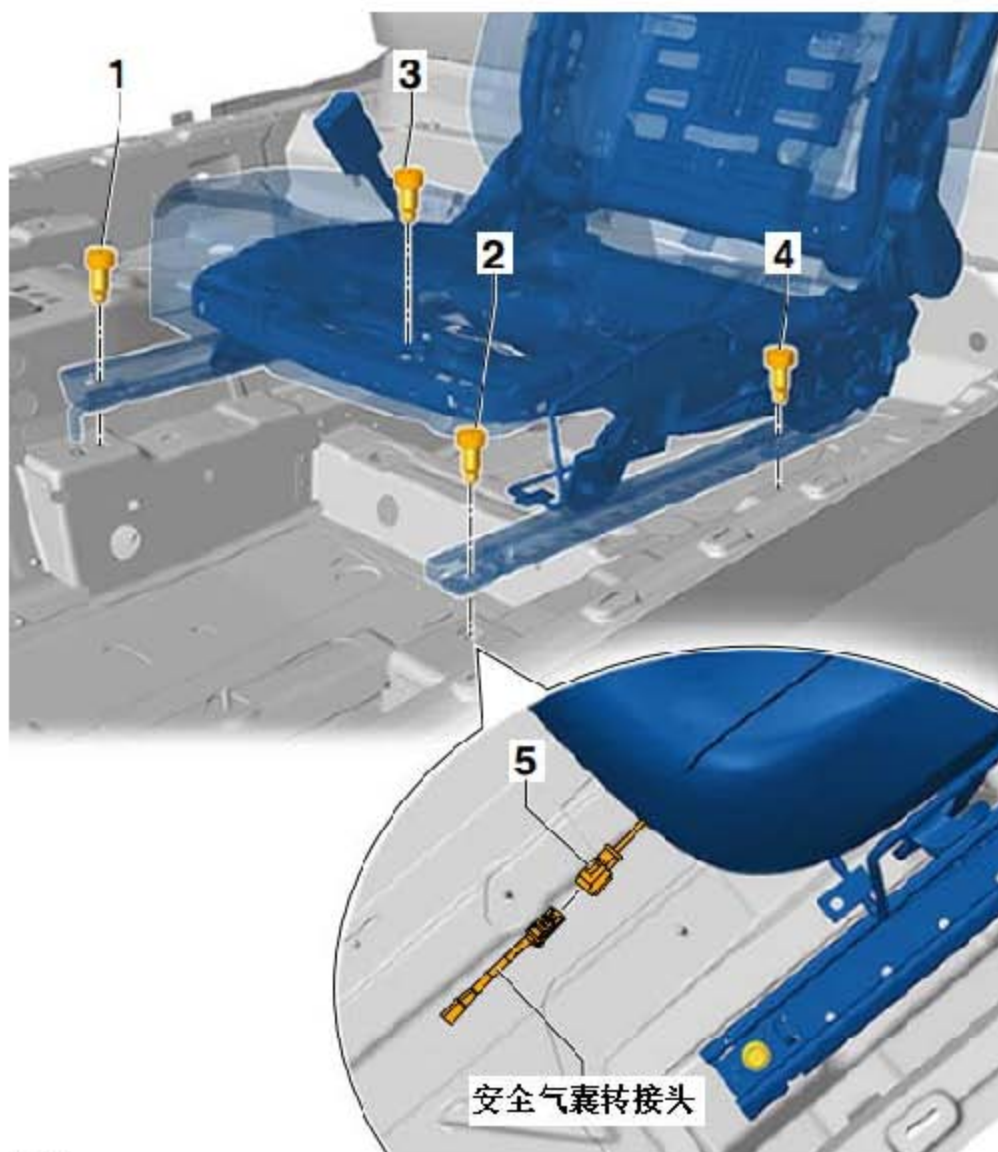
操作安全气囊时注意遵守安全措施。

- 1). 通过高度调节装置将座椅调至最高位置。
- 2). 通过纵向调节装置将座椅调至最前位置。
- 3). 拧出螺栓(下图 3 所示)和(下图 4 所示)。
- 4). 通过纵向调节装置将座椅调至最后面的位置。
- 5). 断开车辆蓄电池。
- 6). 取下接线板中的盖罩 / 底板垫。

注意!

静电可能会导致意外触发安全气囊。因此, 技师必须在脱开插头连接之前进行静电放电。可以通过短暂地接触车身或者车门锁止楔来放电。

- 7). 根据车辆装备的不同, 脱开接线板上座椅的线束。
- 8). 安全气囊转接头插到侧面安全气囊(下图 5 所示)的线束插头上。
- 9). 拧出螺栓(下图 1 所示)和(下图 2 所示)。



当心!

当从车中取出或运送座椅时，不得抓握加装件，比如安全带锁、座椅纵向调节装置调节杆、座椅高度或座椅饰板调节杆等，以免损坏。

10). 用右手抓住靠背和座椅软垫之间。用左手抓住座椅软垫的前端，并从车中抬出座椅。

11.2.2 安装

- 1). 通过前车门将座椅抬入车内。
- 2). 通过滑道侧面定位销将座椅放在车身地板相应的开口中。
- 3). 拧紧螺栓(下图 1 所示) (40Nm)。
- 4). 拧紧螺栓(下图 2 所示) (40Nm)。

注意!

如果在安装座椅时损坏了座椅横梁支撑板的螺纹，则不允许对受损的螺纹进行再次加工。在这种情况下必须更换座椅横梁支撑板。

如果已确定座椅横梁支撑板中的螺纹受到损伤:

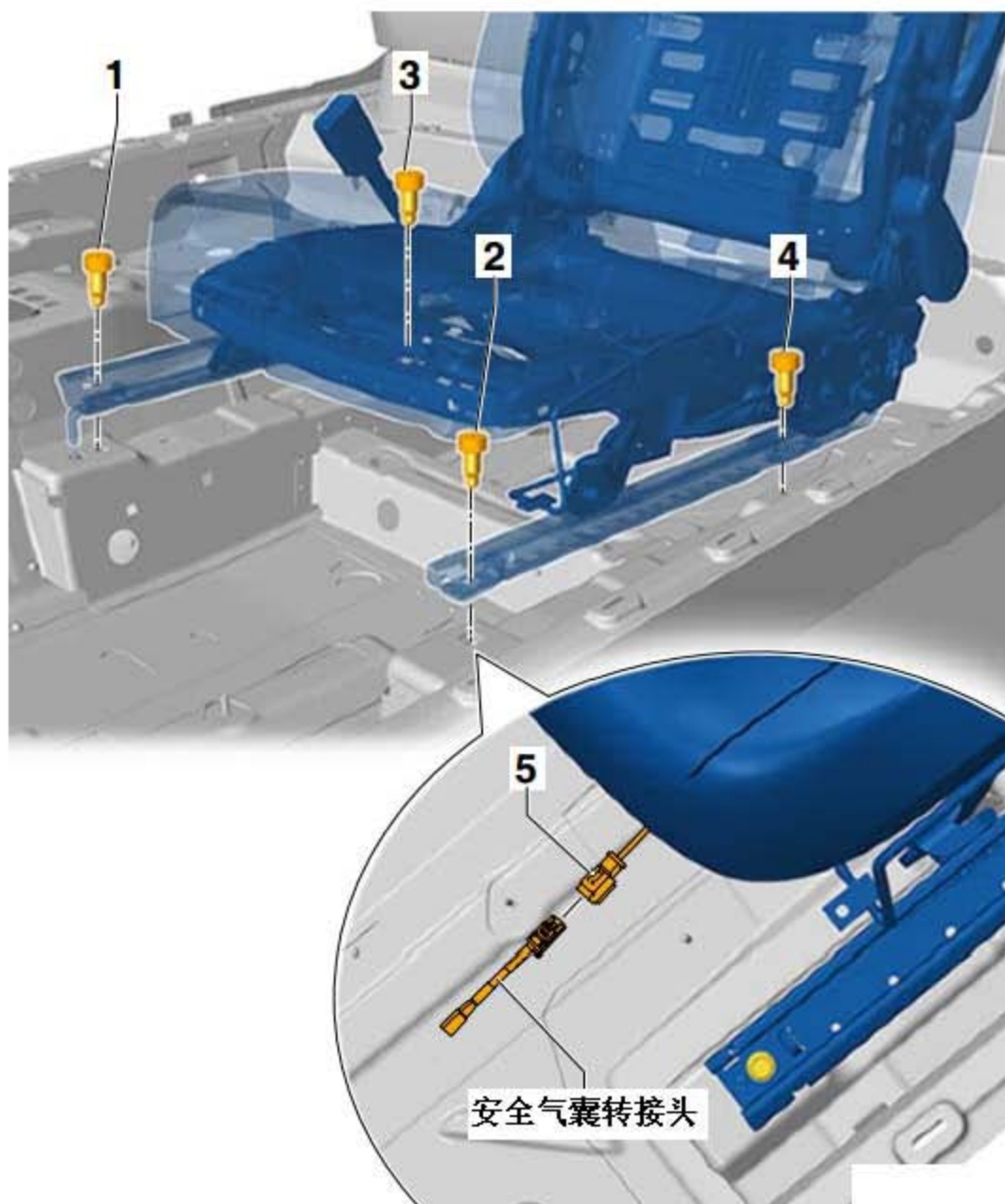
- 5). 更换相应的座椅横梁。
- 6). 脱开安全气囊转接头。
- 7). 侧面安全气囊的线束(下图 5 所示)卡入接线板中。
- 8). 根据车辆装备的不同，剩下的线束卡入接线板中。
- 9). 安装接线板的盖罩 / 底板垫。

注意!

注意车内应该没有人。

- 10). 连接车辆蓄电池。
- 11). 打开点火开关。
- 12). 将座椅调至最前方位置。
- 13). 拧紧螺栓(下图 3 所示) (40 Nm)。
- 14). 拧紧螺栓(下图 4 所示) (40 Nm)。

LAUNCH



注意!

如果在安装座椅时损坏了座椅横梁支撑板的螺纹，则不允许对受损的螺纹进行再次加工。在这种情况下必须更换座椅横梁支撑板。

如果座椅横梁支承板上的螺纹受到损坏:

15). 更换相应的座椅横梁。

11.3 拆卸和安装靠背调节杆

提示

这里仅描述了左侧座椅的拆卸和安装方法。右侧座椅的拆卸和安装方法大致相同。

11.3.1 拆卸

- 1). 用一把小螺丝刀撬开膨胀夹(下图 2 所示)。
- 2). 拔下靠背调节杆(下图 1 所示)。



11.3.2 安装

安装大体上以倒序进行。

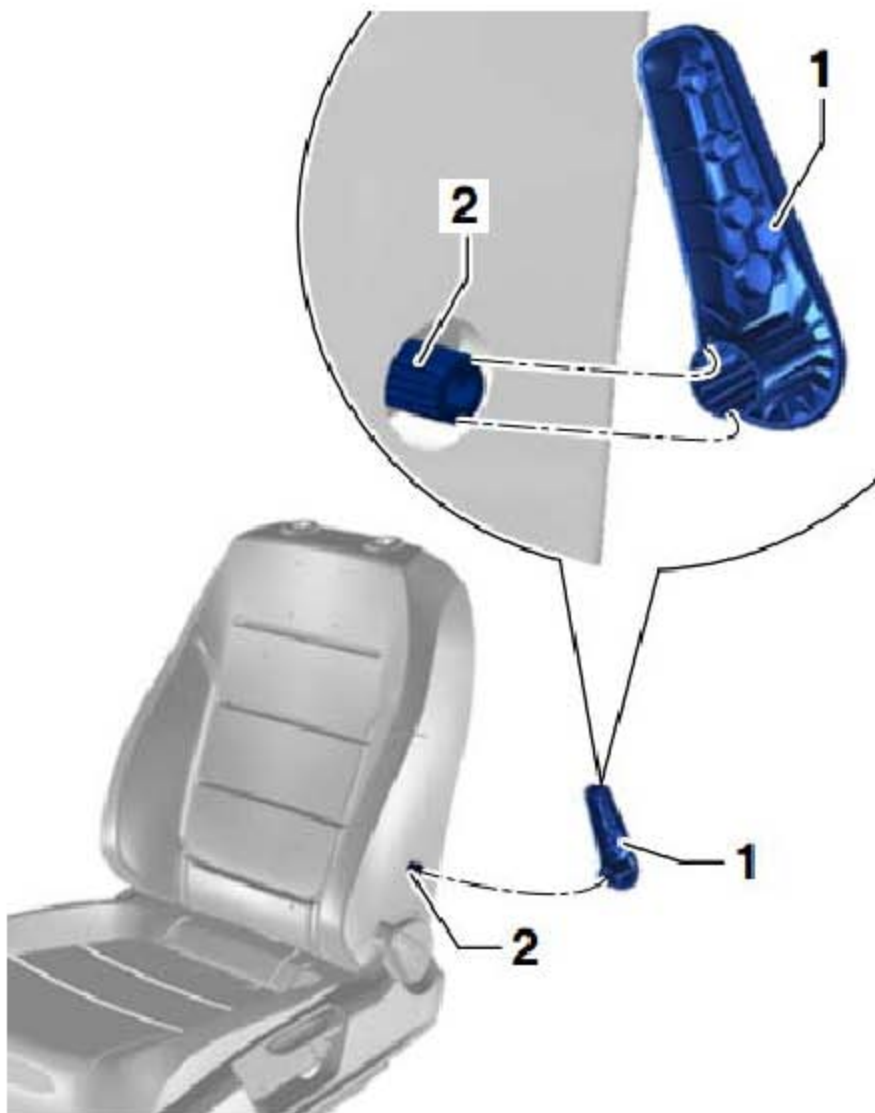
提示

安装前，要检查所有的固定元件是否损坏，必要时，进行更换。

11.4 拆卸和安装腰部调节杆

11.4.1 拆卸

1). 用拆卸钳从轴(下图 2 所示)上拔下腰部调节杆(下图 1 所示)。

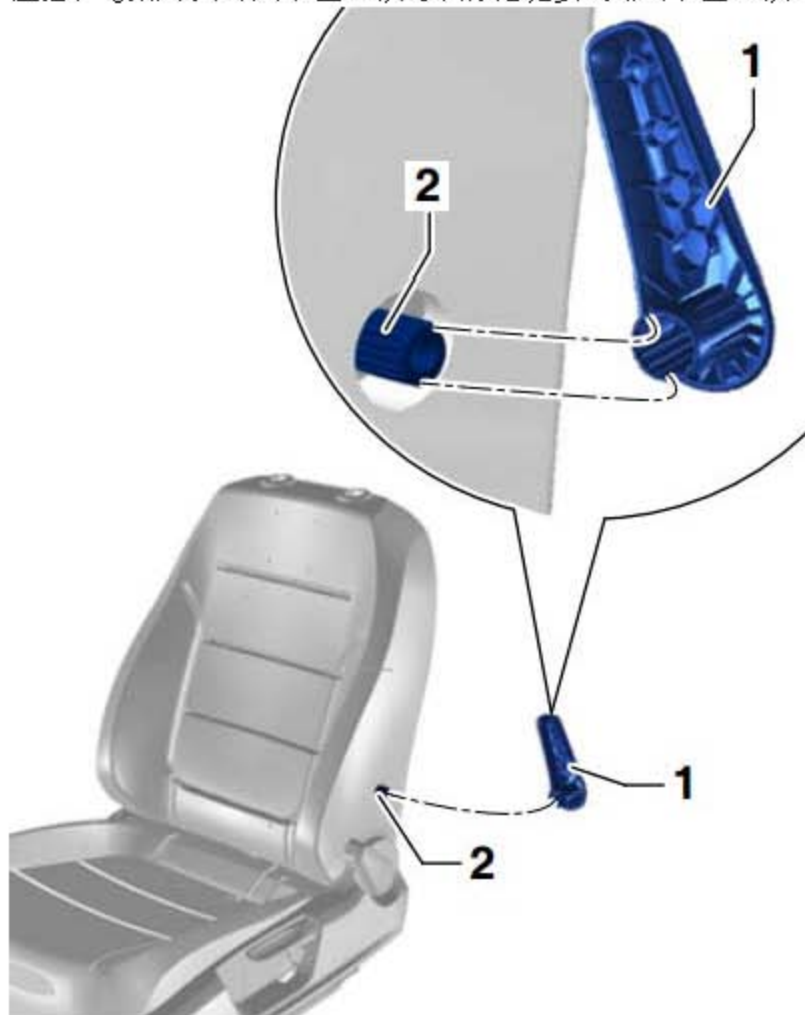


11.4.2 安装

安装大体上以倒序进行。

提示

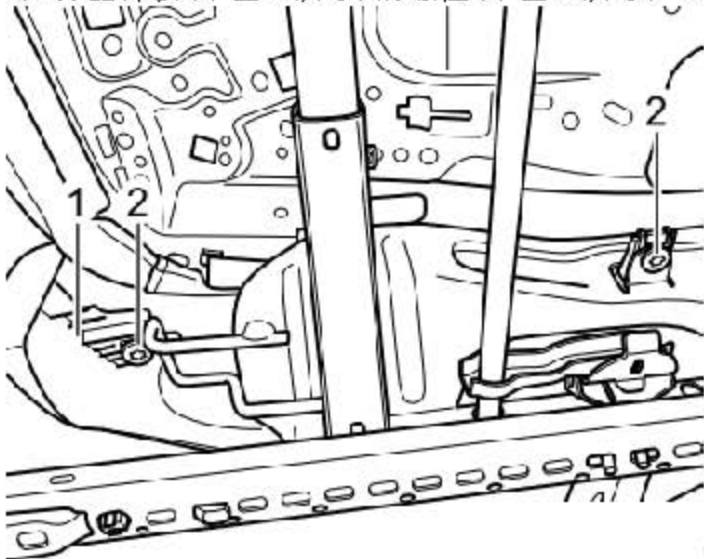
注意，腰部调节杆(下图 1 所示)的花键要与轴(下图 2 所示)的花键相吻合。



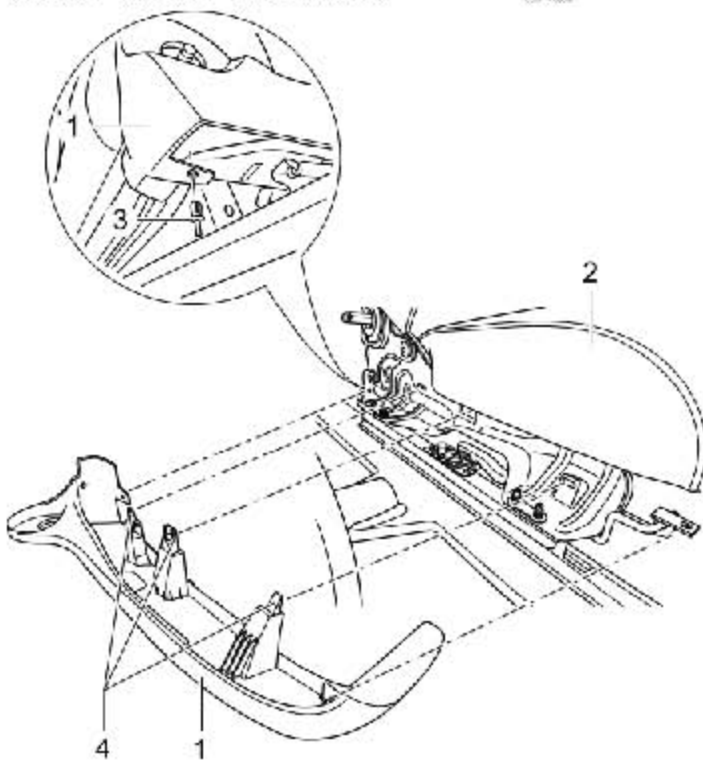
11.5 拆卸和安装未配备高度调节装置座椅的右侧饰板（副司机侧）

11.5.1 拆卸

- 1). 拆卸靠背调节杆。
- 2). 拧出饰板(下图 1 所示)的螺栓(下图 2 所示) (3 Nm)。



- 3). 拆下饰板(下图 1 所示)的膨胀夹(下图 3 所示)。
- 4). 松开座椅架(下图 2 所示)上饰板(下图 1 所示)的固定夹(下图 4 所示)。
- 5). 取下饰板(下图 1 所示)。



11.5.2 安装

安装大体上以倒序进行。

提示

安装前，要检查所有的固定元件是否损坏，必要时，进行更换。

11.6 拆卸和安装配备手动高度调节装置座椅的左侧饰板

提示

这里仅描述了左侧座椅的拆卸和安装方法。右侧座椅的拆卸和安装方法大致相同。

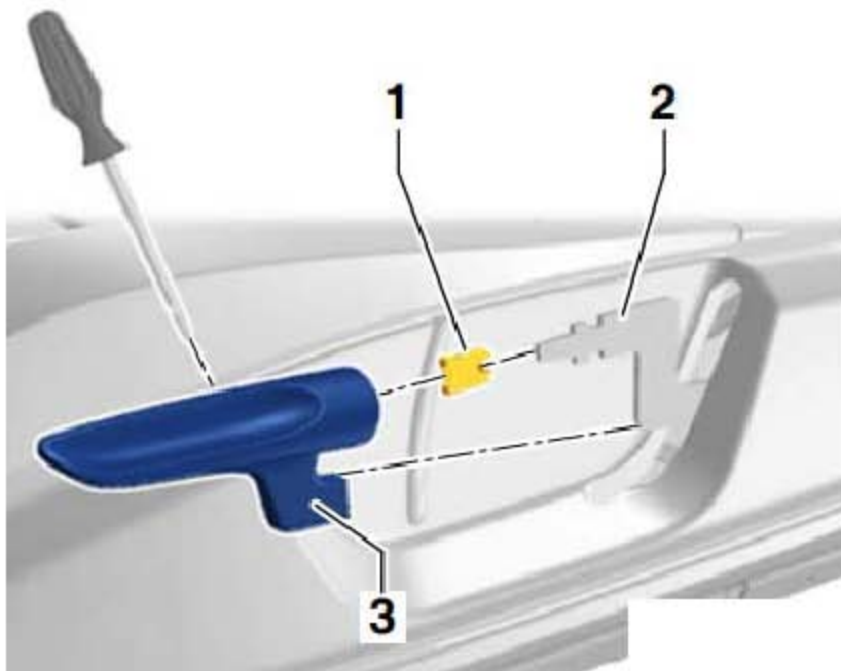
11.6.1 拆卸

- 1). 拆卸靠背调节杆。
- 2). 向上拉高度调节装置的拉手(下图 3 所示),用一把小螺丝刀向内按压固定夹的金属片(下图 1 所示)。从调节杆(下图 2 所示)上拉下高度调节装置的拉手(下图 3 所示)。

提示

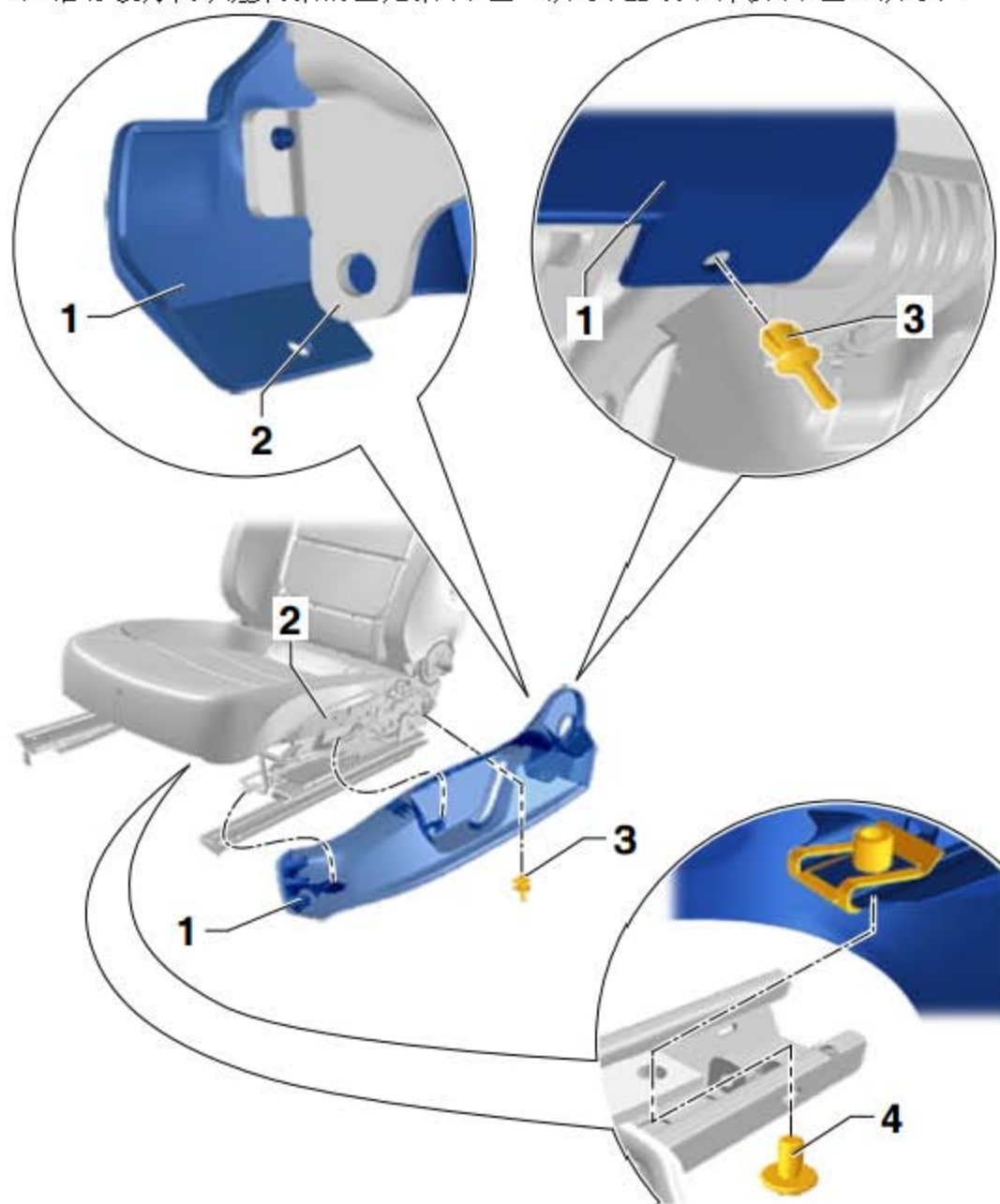
为了显示地更清楚，图中显示的是已拆下的固定夹。

- 3). 从调节杆(下图 2 所示)上脱开固定夹(下图 1 所示)。



- 4). 拧出饰板(下图 1 所示)的螺栓(下图 4 所示) (3 Nm)。
- 5). 拆下饰板(下图 1 所示)的膨胀夹(下图 3 所示)。
- 6). 松开座椅架(下图 2 所示)的饰板(下图 1 所示)。

7). 沿行驶方向从座椅架的固定架(下图 2 所示)上取下饰板(下图 1 所示)。



11.6.2 安装

安装大体上以倒序进行。

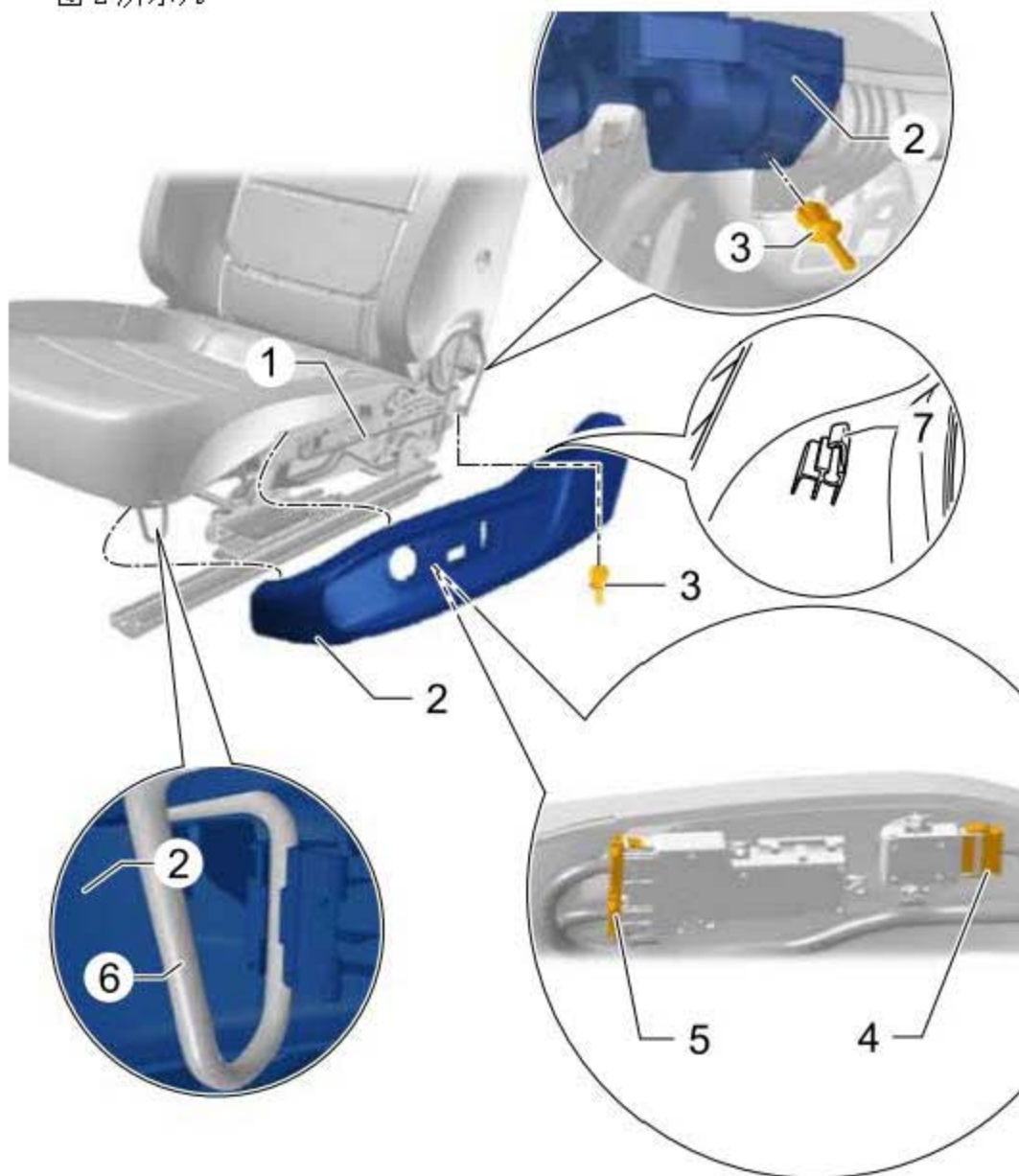
提示

安装前，要检查所有的固定元件是否损坏，必要时，进行更换。

11.7 拆卸和安装配备电动高度调节装置座椅的左侧饰板

11.7.1 拆卸

- 1). 关闭点火开关。
- 2). 拆下饰板(下图 2 所示)的膨胀夹(下图 3 所示)。
- 3). 从固定架(下图 6 所示)上松开饰板(下图 2 所示)。
- 4). 从固定架(下图 1 所示)上松开饰板(下图 2 所示)的固定卡(下图 7 所示)。
- 5). 脱开座椅调节装置开关的插头连接(下图 4 所示)和(下图 5 所示),并取下饰板(下图 2 所示)。

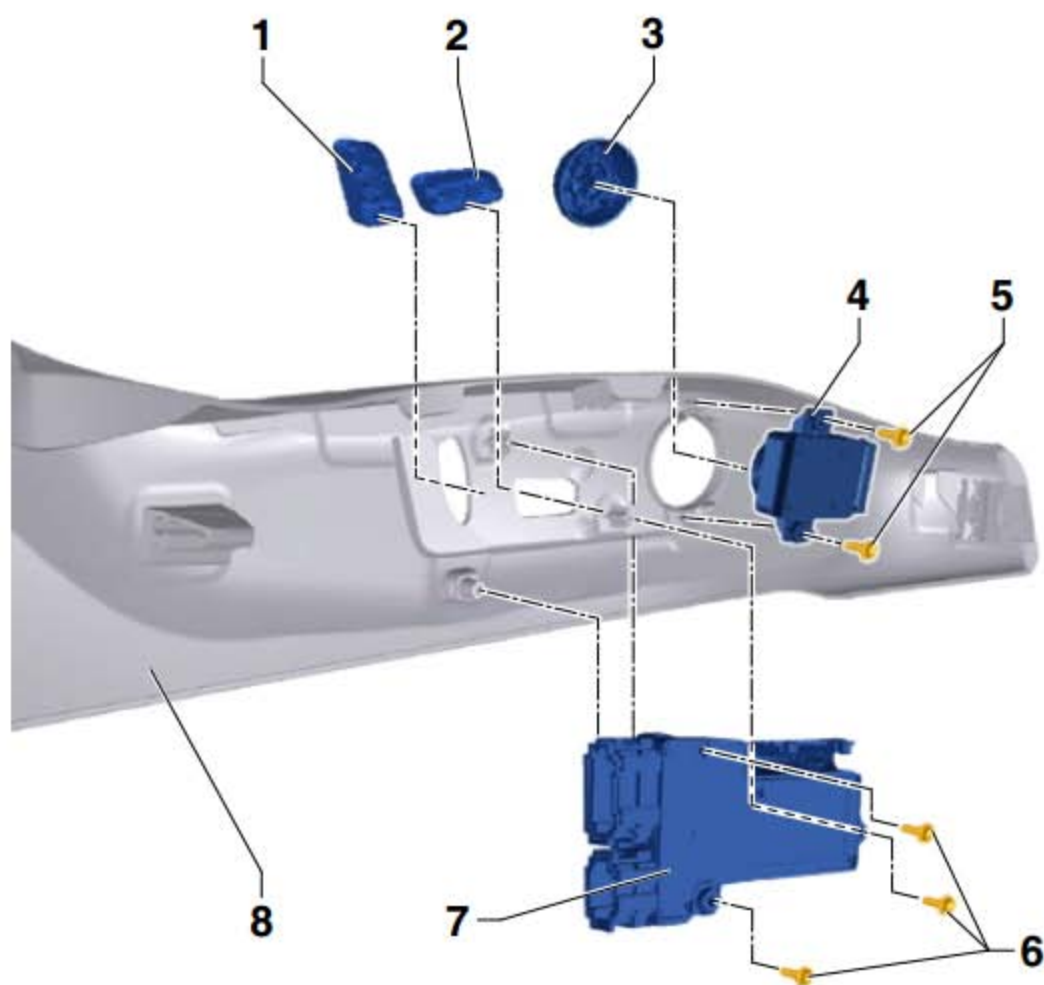


更换饰板:

提示

如果要更换座椅左侧饰板(下图8所示),必须对座椅调节装置开关(下图7所示)和腰部支撑高度调节装置开关(下图4所示)安装到新饰板上。

- 1). 从座椅调节装置开关(下图7所示)上取下调节杆(下图1所示)和(下图2所示)。
- 2). 拧出螺栓(下图6所示)(2Nm)。
- 3). 从座椅左侧饰板(下图8所示)上取下座椅调节装置开关(下图7所示)。
- 4). 从腰部支撑高度调节装置开关(下图4所示)上取下调节杆(下图3所示)。
- 5). 拧出螺栓(下图5所示)(2Nm)。
- 6). 从座椅左侧饰板(下图8所示)上取下腰部支撑高度调节装置开关(下图4所示)。



11.7.2 安装

安装大体上以倒序进行。

提示

安装前,要检查所有的固定元件是否损坏,必要时,进行更换。

11.8 拆卸和安装座椅上的右饰板

提示

这里仅描述了左侧座椅的拆卸和安装方法。右侧座椅的拆卸和安装方法大致相同。

11.8.1 拆卸和安装带手动座椅靠背调节装置座椅的右侧饰板

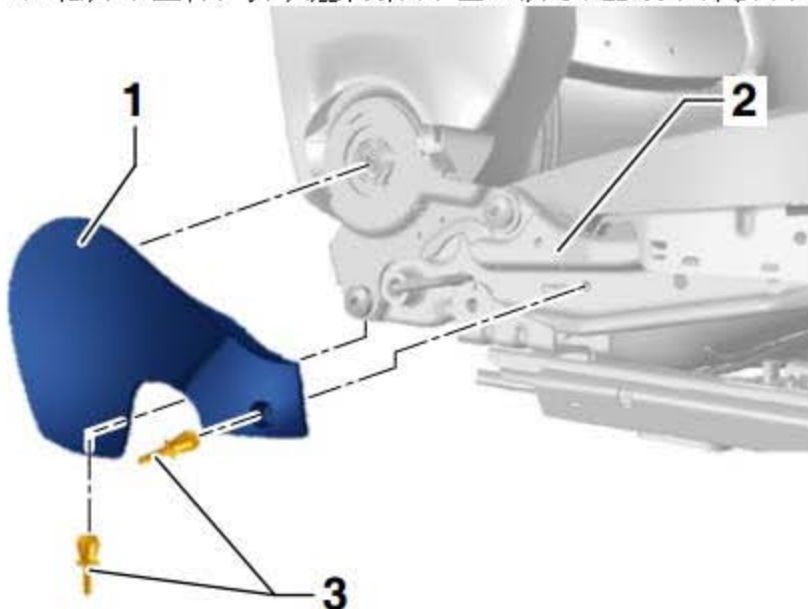
拆卸

- 1). 拆卸前座椅。
- 2). 拆下饰板(下图 1 所示)的膨胀夹(下图 3 所示)。
- 3). 向外拉安全带锁。

提示

在图中并未显示安全带锁。

- 4). 松开卡止件，并从座椅架(下图 2 所示)上取下饰板(下图 1 所示)。



安装

安装大体上以倒序进行。

提示

安装前，要检查所有的固定元件是否损坏，必要时，进行更换。

11.8.2 拆卸和安装带电动座椅靠背调节装置座椅的右侧饰板

拆卸

- 1). 拆卸前座椅。
- 2). 拆下饰板(下图 1 所示)的膨胀夹(下图 3 所示)。
- 3). 向外拉安全带锁。

提示

在图中并未显示安全带锁。

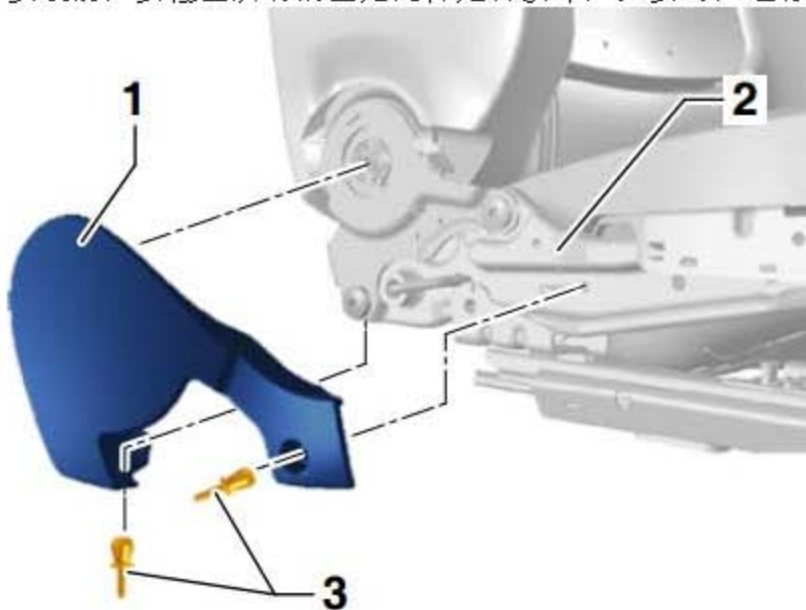
- 4). 松开卡止件，并从座椅架(下图 2 所示)上取下饰板(下图 1 所示)。

安装

安装大体上以倒序进行。

提示

安装前，要检查所有的固定元件是否损坏，必要时，进行更换。



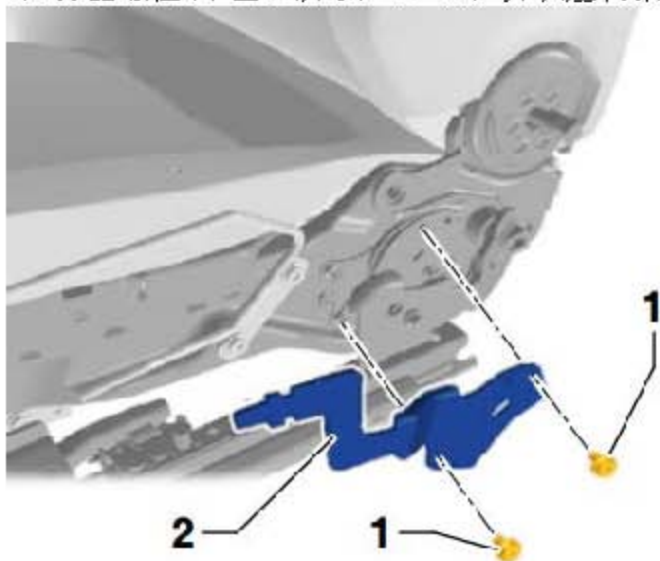
11.9 拆卸和安装前座椅饰板支架和操纵杆

提示

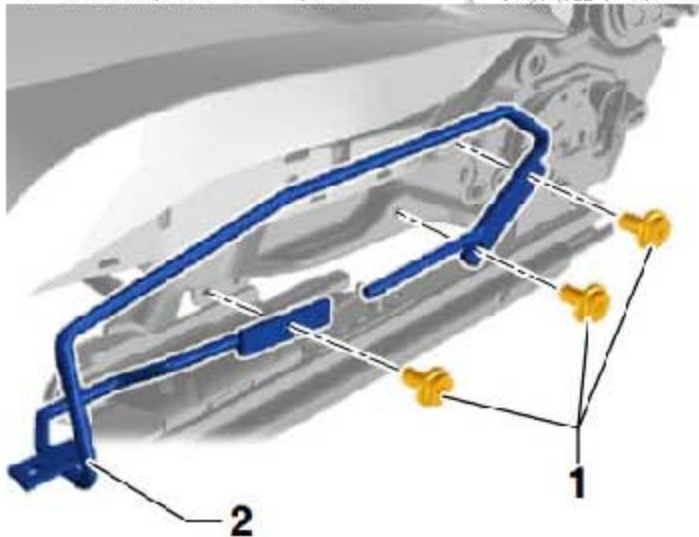
这里仅描述了左侧座椅的拆卸和安装方法。右侧座椅的拆卸和安装方法大致相同。

11.9.1 拆卸

- 1). 拆卸配备手动高度调节装置座椅的左侧饰板。
- 2). 拧出螺栓(下图 1 所示) (8 Nm) 并从座椅架上取下操纵杆(下图 2 所示)。



- 3). 拧出螺栓(下图 1 所示) (8 Nm) 并从座椅架上取下支架(下图 2 所示)。



11.9.2 安装

安装大体上以倒序进行。

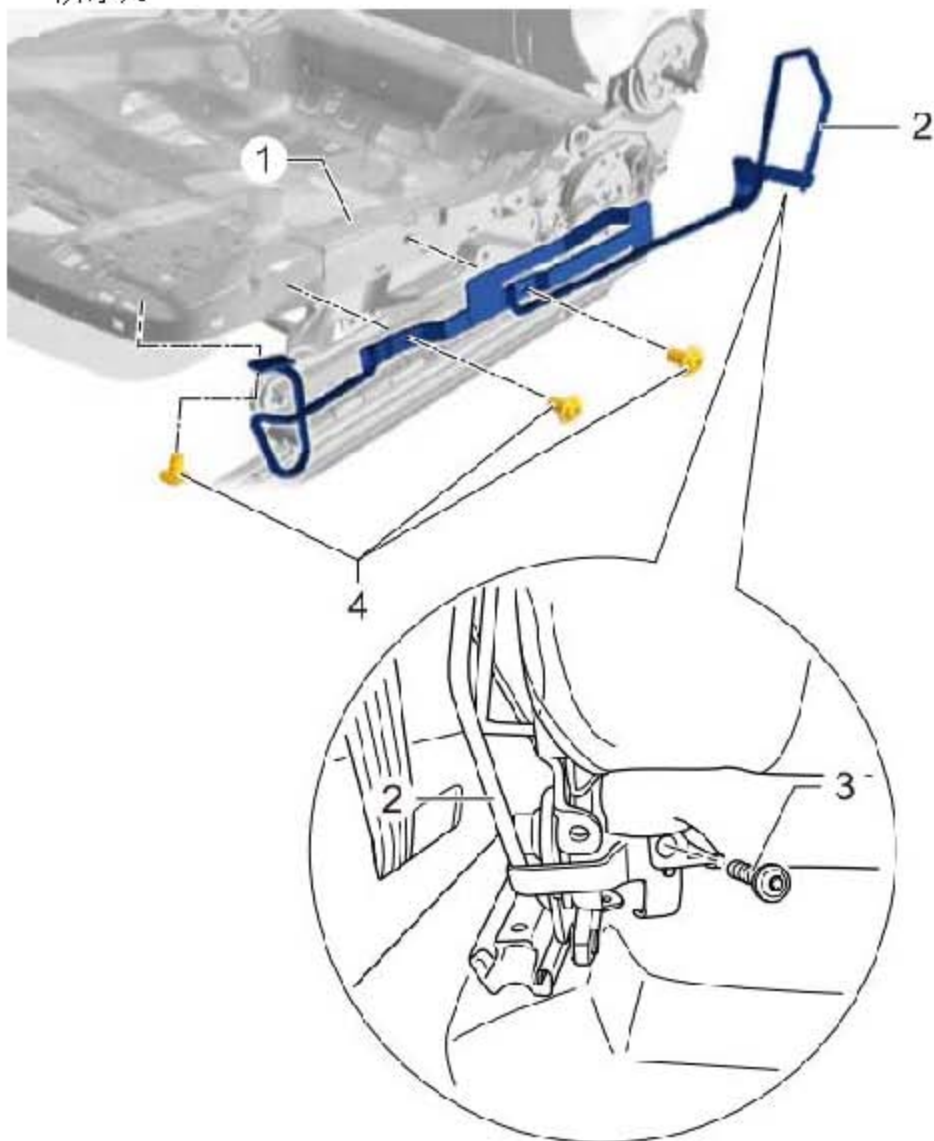
提示

安装前，要检查所有的固定元件是否损坏，必要时，进行更换。

11.10 拆卸和安装电动座椅的饰板支架

11.10.1 拆卸

- 1). 关闭点火开关。
- 2). 拆卸配备电动座椅调节装置座椅的左侧饰板 ⇒ 152 页。
- 3). 拧出螺栓(下图 3 所示) (7.5Nm)。
- 4). 拧出螺栓(下图 4 所示) (7.5Nm) 并从座椅架(下图 1 所示)上取下支架(下图 2 所示)。



11.10.2 安装

安装大体上以倒序进行。

提示

安装前，要检查所有的固定元件是否损坏，必要时，进行更换。

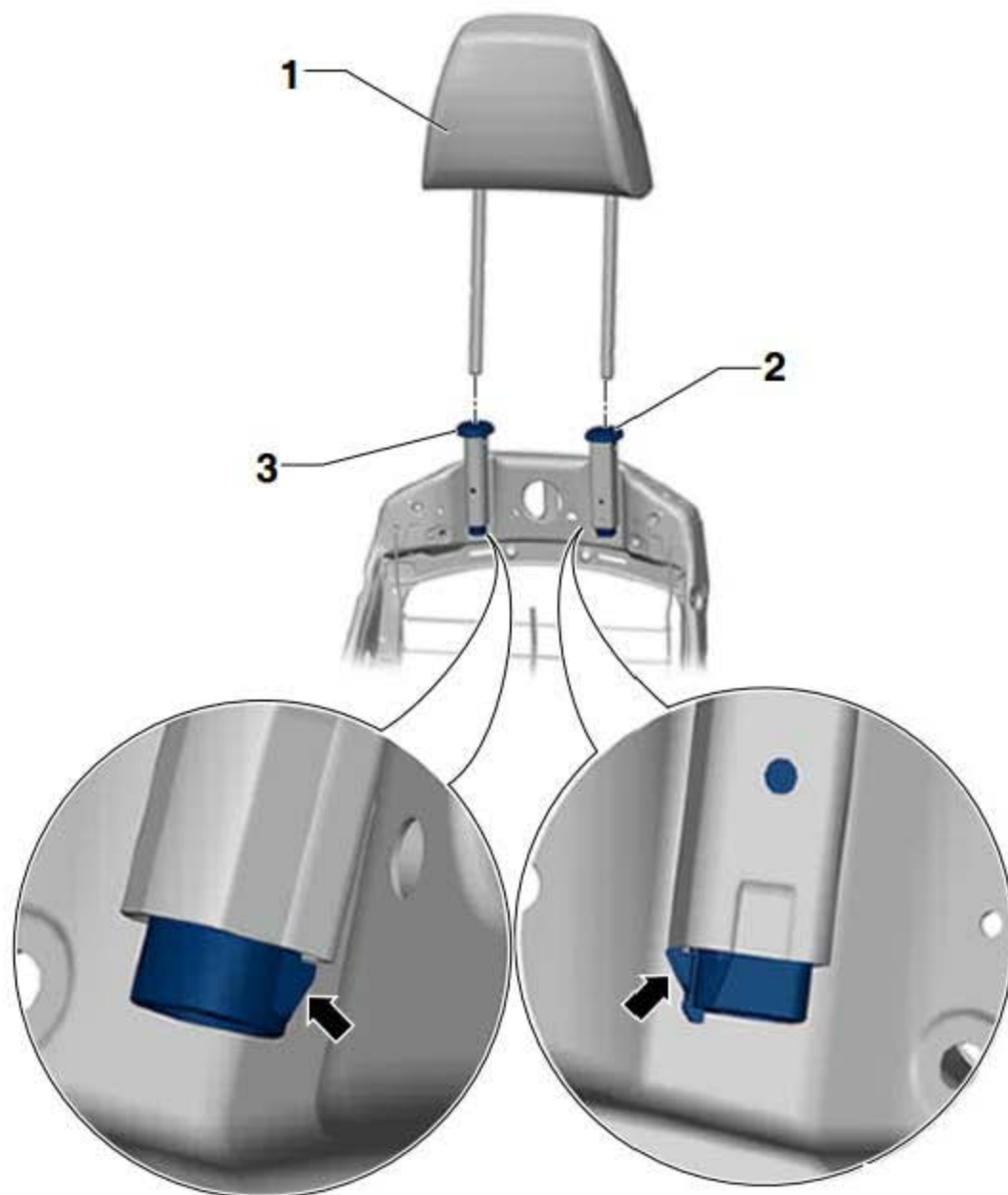
11.11 拆卸和安装头枕导向件

11.11.1 拆卸

提示

为了显示地更清楚，图中显示的是不带座套和软垫的头枕导向件。

- 1). 拆卸前座椅靠背的座套和软垫。
- 2). 解锁头枕(下图 1 所示)并从头枕导向件(下图 2 所示)和(下图 3 所示)中拉出。
- 3). 用螺丝刀或芯棒解锁止动凸耳(下图箭头所示)，从靠背支架中拉出头枕导向件(下图 2 所示)和(下图 3 所示)。



11.11.2 安装

安装大体上以倒序进行。

11.12 拆卸和安装前座椅靠背

提示

这里仅描述了左侧座椅的拆卸和安装方法。右侧座椅的拆卸和安装方法大致相同。

11.12.1 拆卸

- 1). 座椅维修支架安装到发动机和变速箱支架上。
- 2). 拆卸前座椅。
- 3). 座椅固定到座椅维修支架上。
- 4). 拆卸座椅左侧饰板：
 - ◆ 配备手动高度调节装置座椅的左侧饰板。
 - ◆ 配备电动高度调节装置座椅的左侧饰板。
- 5). 拆卸座椅右侧饰板。

所有车辆

- 6). 脱开侧面安全气囊的线束,以及必要时脱开座椅架的座椅加热装置,并露出线束。
- 7). 拧出螺栓(下图 2 所示)和(下图 4 所示) (35Nm)。

提示

- ◆ 这些螺栓涂有密封胶,每次松开后都必须更换新件。
 - ◆ 安装新的螺栓前必须清洁相应螺母的螺纹。
- 8). 从座椅架(下图 1 所示)中取下靠背(下图 3 所示)。



11.12.2 安装

安装大体上以倒序进行。

11.13 拆卸和安装手动腰部支撑支架

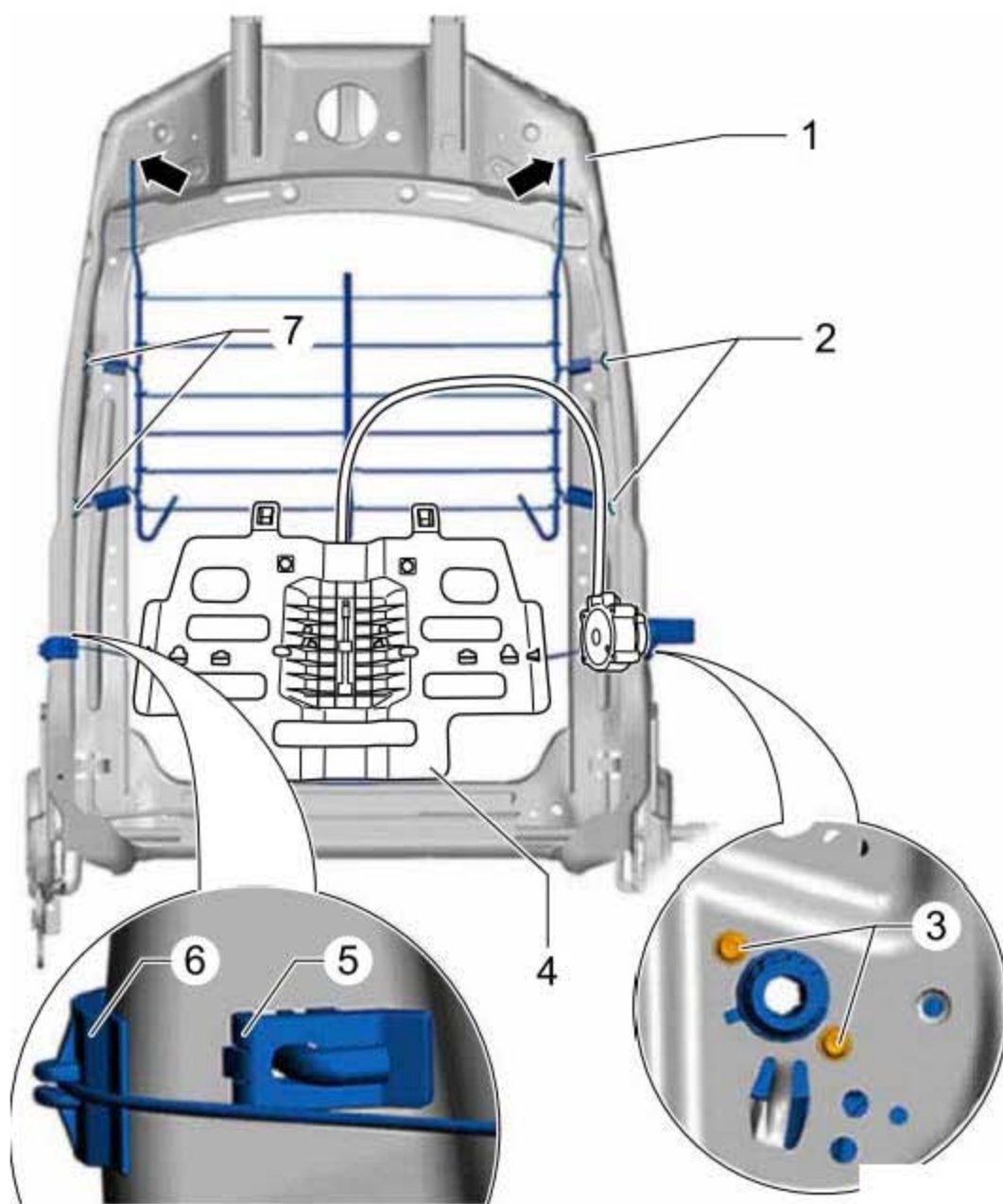
提示

这里仅描述了左侧座椅的拆卸和安装方法。右侧座椅的拆卸和安装方法大致相同。

11.13.1 拆卸

- 1). 座椅维修支架安装到发动机和变速箱支架上。
- 2). 拆卸前座椅。
- 3). 座椅固定到座椅维修支架上。
- 4). 拆卸前座椅靠背。
- 5). 拆卸前座椅靠背的座套和软垫。
- 6). 靠背安装到座椅维修支架上。
- 7). 拧出螺栓(下图 3 所示) (2 Nm) 并从靠背框架(下图 1 所示)中松开腰部支撑高度调节装置。
- 8). 从靠背框架(下图 1 所示)中脱开侧面固定装置(下图 6 所示)和(下图 5 所示)。
- 9). 从靠背框架(下图 1 所示)中脱开侧面弹簧(下图 2 所示)和(下图 7 所示)。
- 10). 从上部固定架(下图箭头所示)中脱开腰部支撑支架(下图 4 所示)。
- 11). 从靠背框架(下图 1 所示)中取出腰部支撑支架(下图 4 所示)。

LAUNCH



11.13.2 安装

安装大体上以倒序进行。

提示

安装前，要检查所有的固定元件是否损坏，必要时，进行更换。

11.14 拆卸和安装电动座椅靠背调节驱动装置

提示

如果靠背调节驱动装置发生故障，则必须更换靠背框架。