

3. 燃油系统 JL4G18-D

3.1 规格

3.1.1 紧固件规格

紧固件名称	型号	力矩范围	
		公制 (Nm)	英制 (lb-ft)
燃油箱固定螺栓	M10×1.25×30	38-46	28.2-34.0
燃油滤清器安装 支架固定螺栓	M6×16	8-10	6.0-7.4
加油管固定螺栓	M8×15	20-24	14.8-17.8
	M8×20	20-24	14.8-17.8
燃油喷射器油轨 总成固定螺栓	M6×20	8-10	6.0-7.4

3.2 描述和操作

3.2.1 描述和操作

燃油供给系统的功能是在各种工况下，为发动机提供合适的燃油量。通过燃油喷射器将燃油喷射到发动机中。燃油箱储存燃油。电动燃油泵安装在燃油箱内，它将燃油泵入燃油分配管总成。燃油泵提供的燃油压力超过燃油喷射器所需要的压力。燃油压力调节器是燃油泵总成的一部分，它保持规定的压力向燃油喷射器供应燃油。本车燃油系统无回油油路。

1). 燃油箱

燃油箱由高密度聚丙烯等材料制成。由2个连接在车身底部的金属箍带固定就位。并具有翻车保护功能的燃油蒸气通风阀。

2). 燃油箱加注盖

注意

需要更换燃油箱加注口盖时，使用和原件相同功能的燃油箱加注口盖。如果使用的燃油箱加注口盖不正确，可能导致燃油系统严重故障。

燃油箱加注管在加注口盖上装备有一个拧动即可通气的螺纹结构，它采用了棘齿结构以防止紧固过度。拧动即可通气的功能，使得在拆卸前就可以卸去燃油箱内部的压力。加注口盖上印有正确使用的说明。此加注口盖中还集成了一个真空安全限压阀。

3). 燃油泵

电动燃油泵是位于模块化燃油输送器内部的涡轮泵。电动燃油泵的工作由发动机控制模块 (ECM) 通过燃油泵继电器进行控制。电动燃油泵将提前2s 开始供油，保证燃油管路中的油压达到系统压力的要求，其正常电阻值范围为：

0.2-3.0Ω。该车型电动燃油泵自带储油桶，以防止在油位较低或猛烈操作车辆时，能正常供油。

4). 燃油压力调节器总成

燃油压力调节器集成在燃油泵总成上。燃油压力调节器的主要功能是，调节流入燃油供油管路的燃油流量，以控制燃油喷射器处的压力。在点火开关置于ON 位置且发动机关闭时，系统燃油压力应在400kPa 左右。

5). 电动燃油泵滤网

滤网作为粗滤清器起到以下功能：

- 滤清污染物。
- 提高电动油泵的使用寿命。

如发现油泵的输出压力过小时，应清洗或更换滤网。

6). 燃油滤清器总成

燃油滤清器总成位于后悬架前部，固定在车架上。滤清器由纸质滤芯组成，它可以过滤掉燃油中可能损坏燃油系统部件的颗粒。燃油滤清器能够承受最大的燃油系统压力、温度的变化以及燃油添加剂的作用。

7). 燃油油位传感器总成

燃油油位传感器总成由1 个燃油油位浮子和线束臂总成、工程塑料变阻片总成以及可分离尼龙滑动片组成。工程塑料变阻片连接到固定在储液罐的塑料保持架上。带有刷子的金属触点拨叉连接到可分离尼龙滑动片上。总成根据滑动片触点位置，向组合仪表提供可变的电路电阻，电阻值范围为40-300Ω。电路线束从变阻片引出并延伸，以便和燃油泵的线束连接器连接。

8). 燃油分配管

燃油分配管包括以下部分：

- 将燃油输送到每个燃油喷射器的管路。
- 4 个独立的燃油喷射器。

燃油分配管安装在进气歧管上，并通过各自的燃油喷射器给每个气缸分配燃油。

9). 燃油喷射器

燃油喷射器是一种电磁阀装置，由发动机控制模块控制。当发动机控制模块为燃油喷射器线圈接通供电电路时，常闭球阀打开，允许燃油通过导流器板流到燃油喷射器出口。导流器板有孔，用于控制燃油流量，并在燃油喷射器出口处产生双重锥形极细的燃油喷雾。燃油从燃油喷射器出口被喷射至两个进气门通道，使燃油在进入燃烧室前进一步气化。如果燃油喷射器发生下列情况，将导致不同的车辆动力性能故障：

- 如果燃油喷射器不能开启。
- 如果燃油喷射器卡在开启位置。
- 如果燃油喷射器泄漏。
- 如果燃油喷射器线圈电阻过低，正常电阻值范围为：11.6-12.4Ω。

10). 燃油管O 形密封圈

O 形密封圈密封燃油系统中的螺纹连接部位。燃油系统O 形密封圈由特殊材料制成。

注意

燃油管O 形密封圈是不可维修的零件。

3.3 系统工作原理

3.3.1 系统工作原理

进气歧管绝对压力传感器测量或感知进气歧管真空度。在燃油量需求较多时，进气歧管绝对压力处于低真空状态，如节气门全开。发动机控制模块利用该信息加浓混合气，从而增加燃油喷射器接通时间，喷射正确的燃油量。当发动机减速时，真空度增加，进气歧管绝对压力传感器检测到真空度增大，发动机控制模块根据该变化要求缩短燃油喷射器接通时间，减少供油量。

1、启动模式

当点火开关接通时，发动机控制模块接通燃油泵继电器2s。然后，燃油泵即建立了燃油压力。发动机控制模块还检查发动机冷却液温度传感器和节气门位置传感器，并确定启动发动机最合适的空燃比。发动机控制模块通过改变燃油喷射器开启和关闭的时间长度，控制启动模式供油量。这是通过持续时间极短的脉动方式控制燃油喷射器实现的。

2、加速模式

发动机控制模块响应节气门位置和气流的快速变化并提供额外的燃油。

3、减速模式

发动机控制模块响应节气门位置和气流量变化并减小供油量。当快速减速时，发动机控制模块可短时间完全切断燃油。

4、蓄电池电压校正模式

当蓄电池电压过低时，发动机控制模块利用如下方法补偿点火模块提供的弱火花：

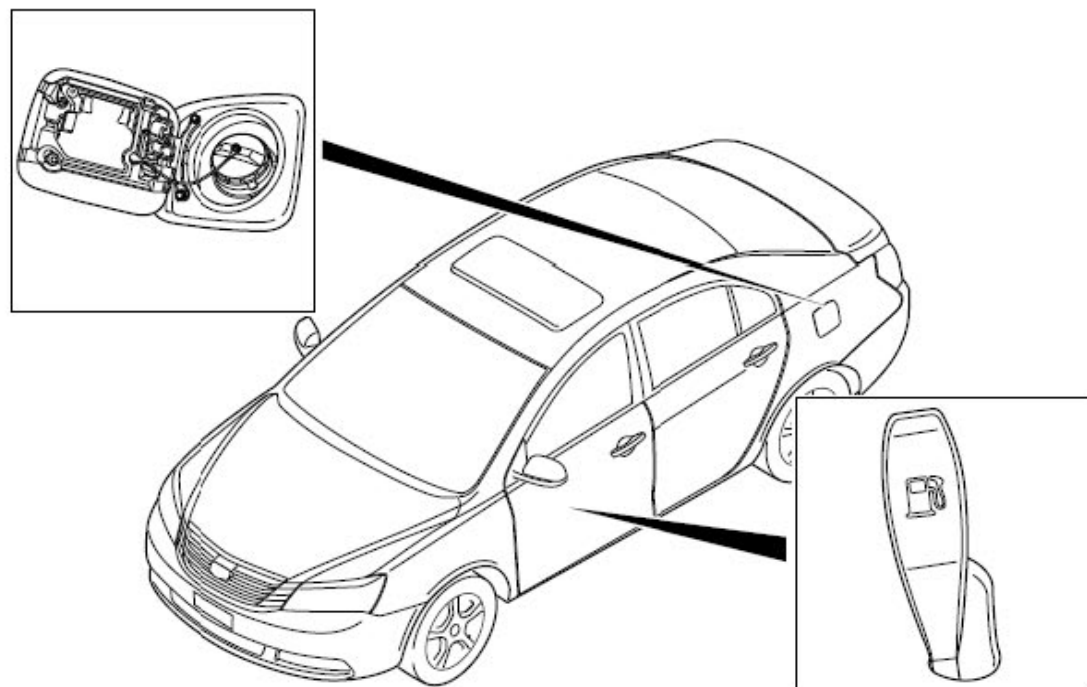
- 增加燃油喷射器脉冲宽度。
- 提高怠速转速。
- 增加点火持续时间。

5、断油模式

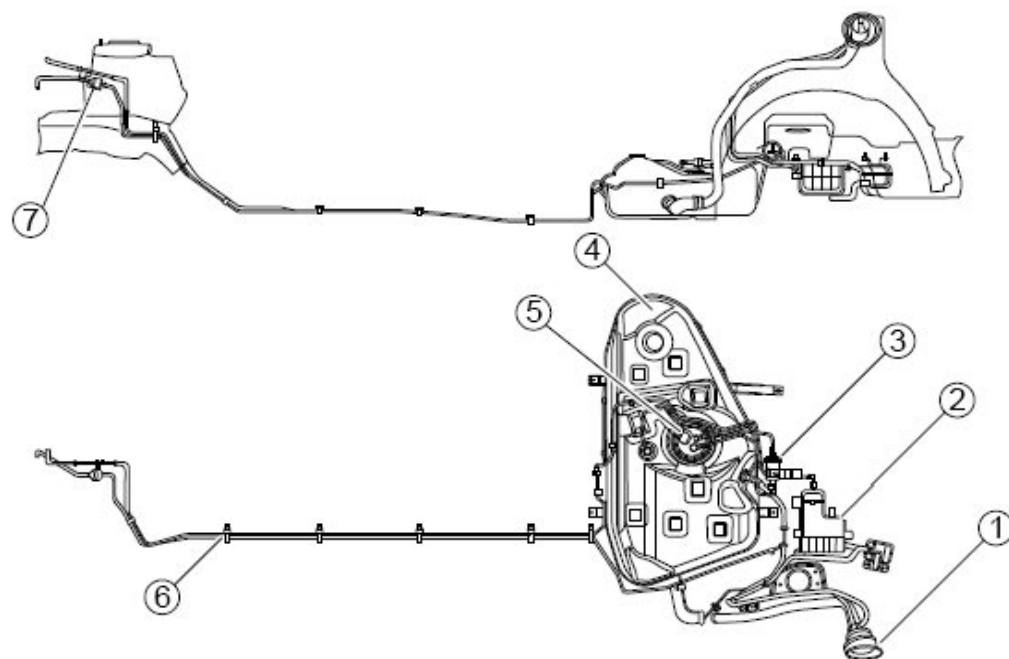
当点火开关关闭时，燃油喷射器不供油。这样可防止发动机续燃或不能熄火。此外，如果未接到来自电气中心的参考脉冲，也不供油，从而防止溢油。

3.4 部件位置

3.4.1 燃油加注口



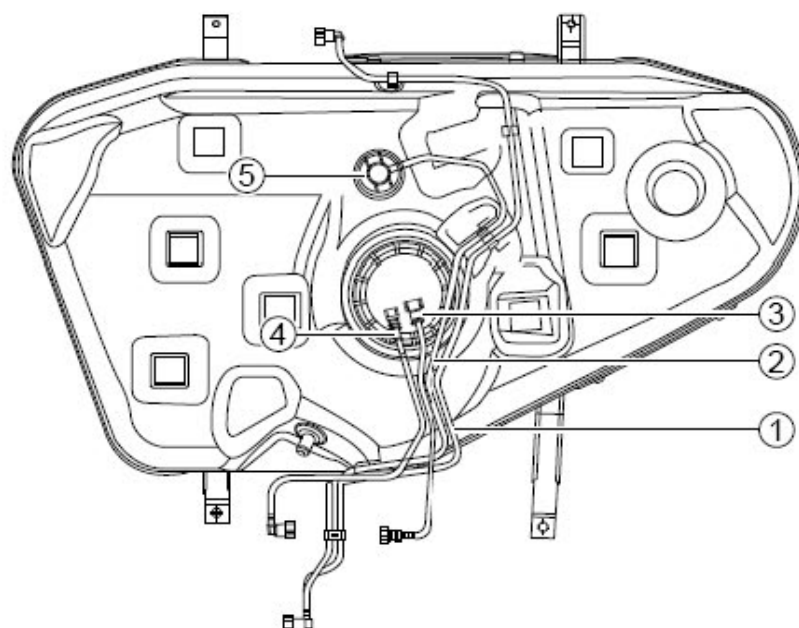
3.4.2 燃油供给系统



图例

1. 加注管
2. 碳罐
3. 滤清器
4. 油箱
5. 燃油泵带燃油传感器总成
6. 供油管及燃油蒸汽管
7. 碳罐电磁阀

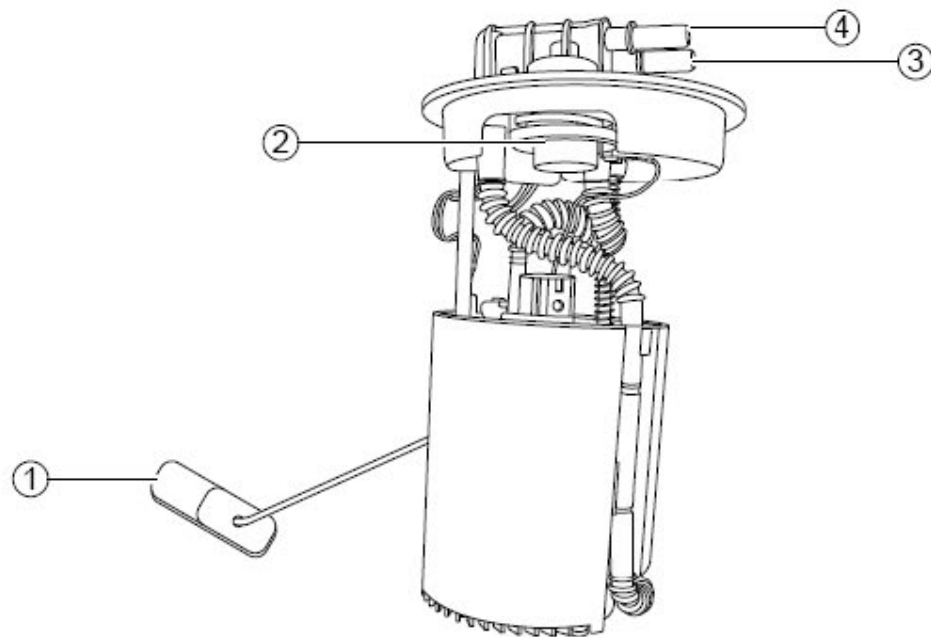
3.4.3 燃油箱总成



图例

1. 燃油蒸汽真空软管
2. 燃油蒸汽回收软管
3. 燃油泵出油管
4. 燃油泵回油管
5. 燃油蒸气通风阀

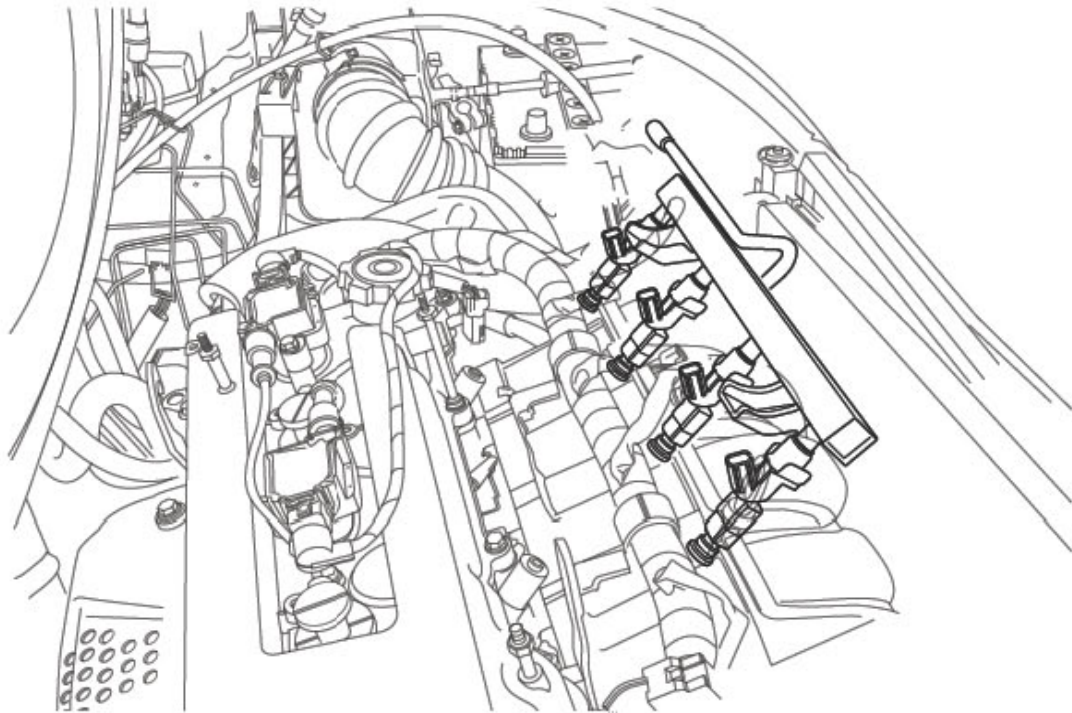
3.4.4 燃油泵总成



图例

1. 燃油油位传感器
2. 燃油压力调节器
3. 燃油泵出油口
4. 燃油泵回油口

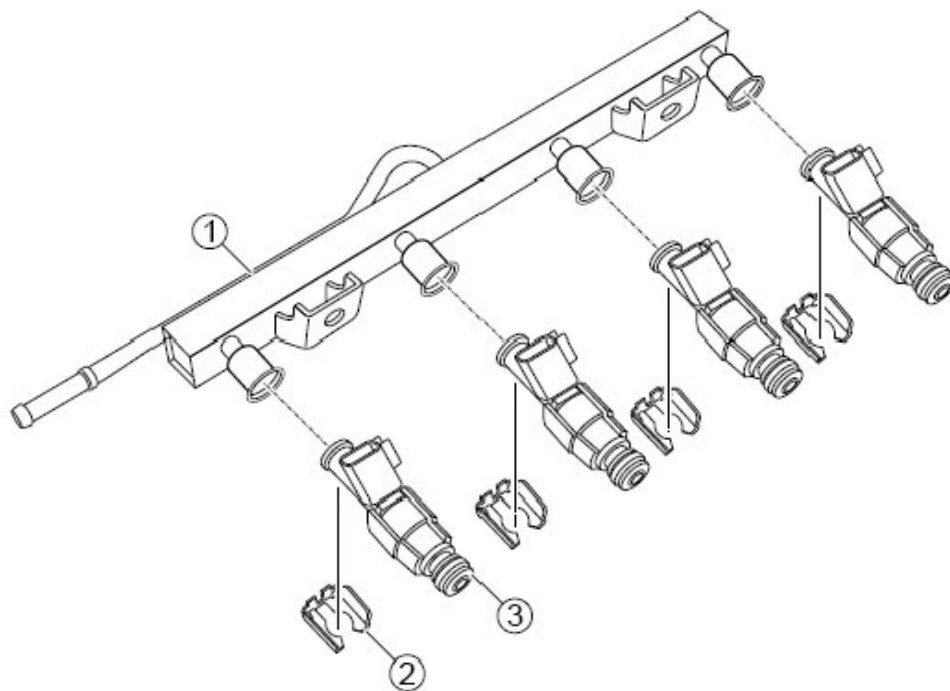
3.4.5 燃油喷射器



3.5 分解图

3.5.1 分解图

油轨和喷射器总成分解图

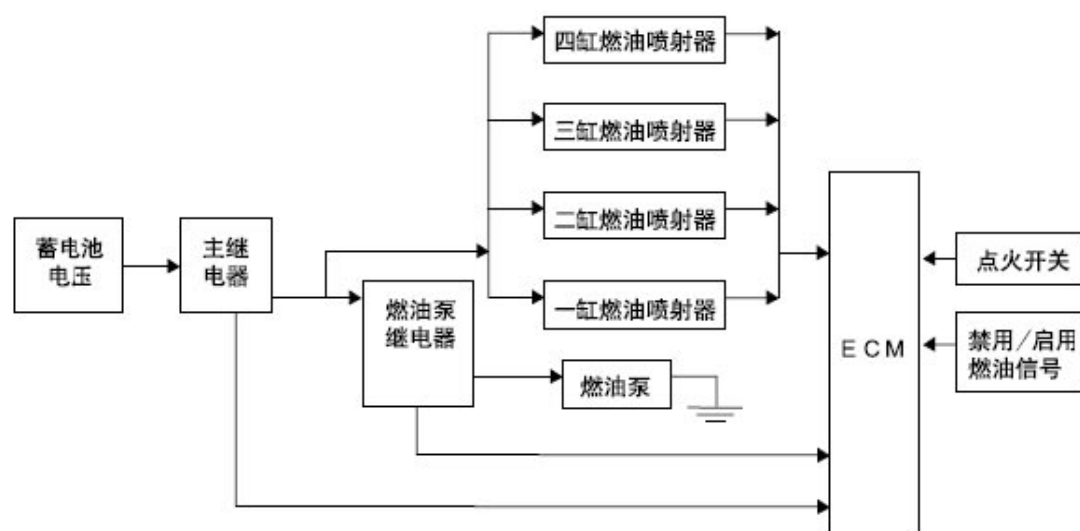


图例

1. 燃油分配管
2. 燃油喷射器
3. 弹簧卡片

3.6 电气原理示意图

3.6.1 电气原理示意图



3.7 诊断信息和步骤

3.7.1 诊断说明

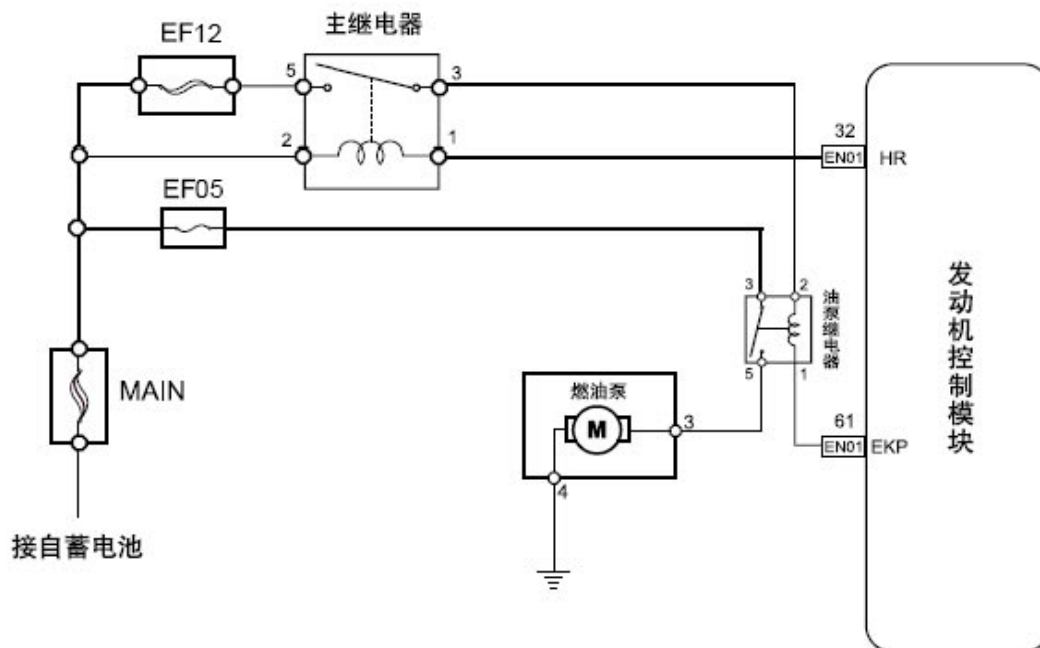
参见描述和操作，熟悉系统功能和操作内容以后再开始系统诊断，这样在出现故障时有助于确定正确的故障诊断步骤，更重要的是这样还有助于确定客户描述的状况是否属于正常操作。

3.7.2 目视检查

- 检查可能影响燃油系统操作的售后加装装置。
- 检查易于接触或能够看到的系统部件，以查明其是否有明显损坏或存在外部泄露的情况。
- 检查燃油箱中的燃油是否为推荐使用的燃油并且添加充足。

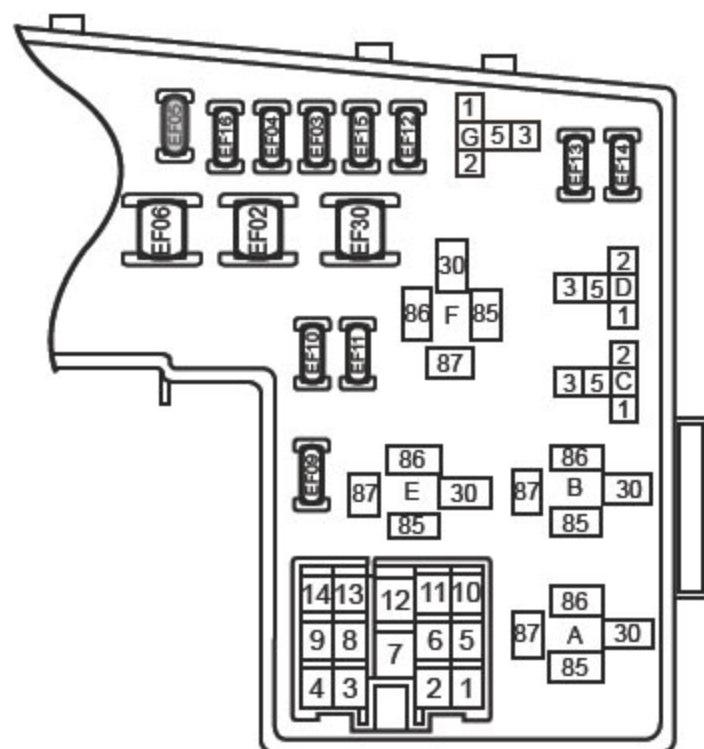
3.7.3 燃油泵不工作

1). 电路简图:



2). 诊断步骤:

步骤 1 检查燃油泵保险丝EF05。



燃油泵保险丝EF05 是否熔断?

否:转至步骤 3

是:转至步骤 2

步骤 2 检修燃油泵保险丝EF05 电路。

A). 检查燃油泵保险丝EF05 电路。

B). 修理燃油泵电源电路对地短路故障。

C). 更换保险丝EF05。

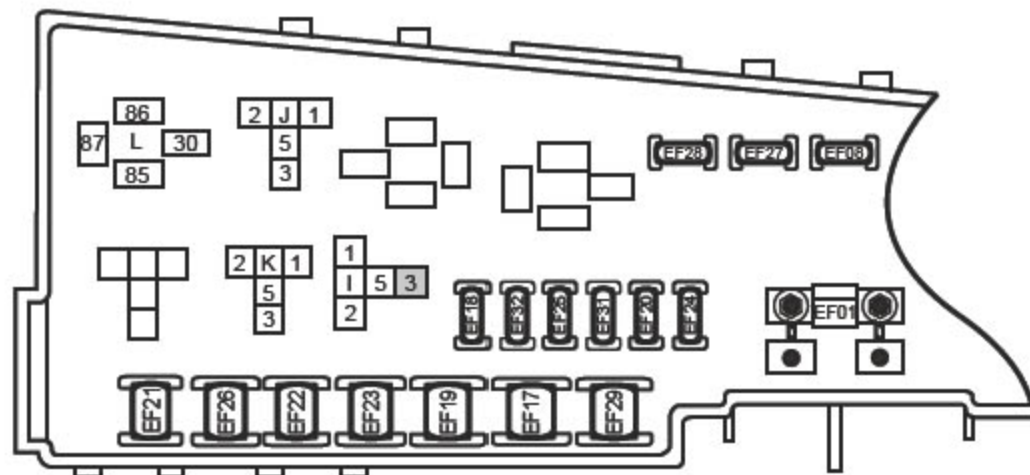
保险丝额定值: 15A

燃油泵是否正常工作?

是:系统正常

否:转至步骤 3

步骤 3 检查燃油泵继电器端子3 的电压。

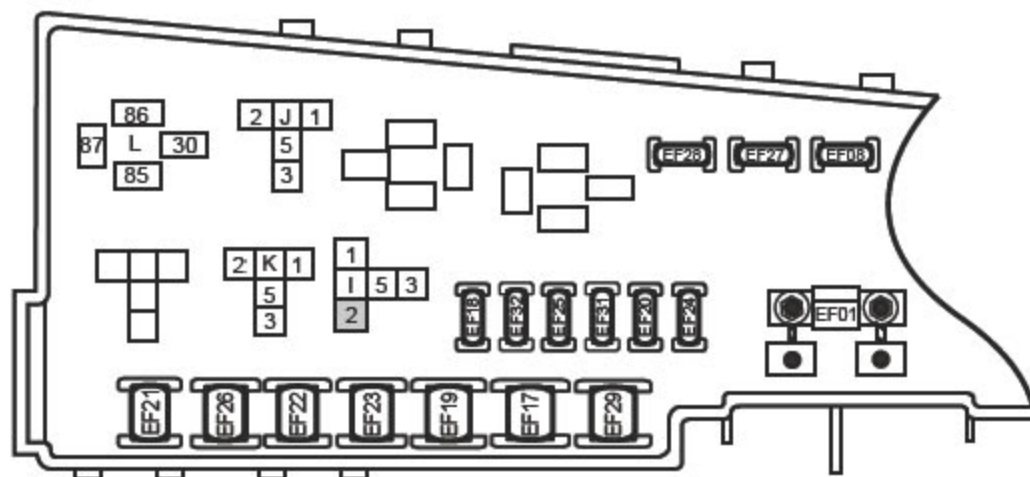


- A). 打开点火开关。
 B). 同时用万用表检查燃油泵继电器端子3 的电压。
 电压标准值: 11-14V
 电压是否符合标准值?
 是: 转至步骤 5
 否: 转至步骤 4

步骤 4 检修燃油泵继电器端子3 与燃油泵保险丝EF05 之间的线路开路故障。

- A). 检修燃油泵继电器端子3 与燃油泵保险丝EF05 之间的线路开路故障
 燃油泵是否正常工作?
 是: 系统正常
 否: : 转至步骤 5

步骤 5 检查燃油泵继电器端子2 的电压。



- A). 用万用表检查燃油泵继电器端子2 的电压。电压标准值：11-14V
 是：转至步骤 7
 否：转至步骤 6

步骤 6 修理主继电器线路故障。

- A). 修理主继电器线路故障，参见DTC P0560 P0562 P0563。
 燃油泵是否正常工作？
 是：系统正常
 否：转至步骤 7

步骤 7 检查检查ECM 线束连接器EN01 端子61 与接地电路之间的导通情况。

发动机控制模块插头 EN01

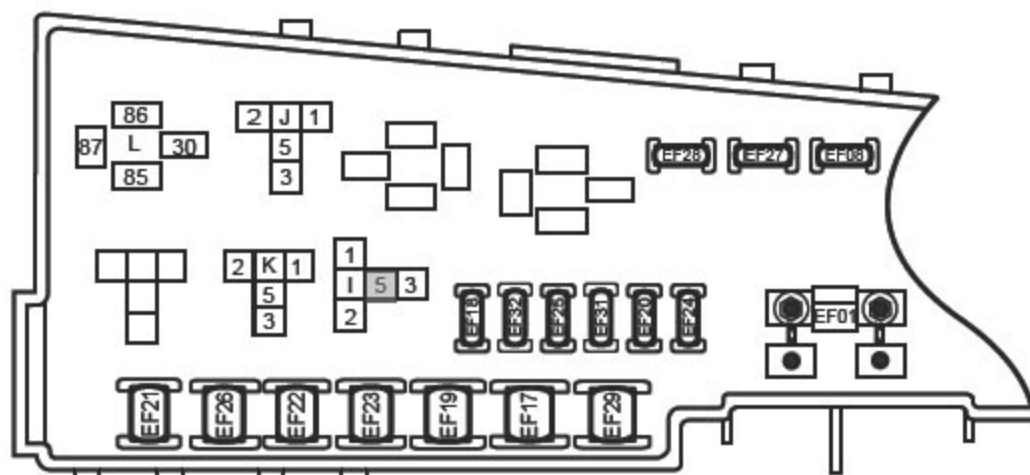


- A). 打开点火开关。
- B). 用测试灯连接ECM 线束连接器EN01 端子61 与车身接地线路。
- C). 使用诊断仪对油泵继电器进行“动作测试”。
测试灯是否点亮?
否: 转至步骤 9
是: 转至步骤 8

步骤 8 更换ECM。

- A). 更换ECM, 参见发动机控制模块的更换。
燃油泵是否正常工作?
是: 系统正常
否: 转至步骤 9

步骤 9 检查油泵继电器端子5 的电压。



- A). 用万用表检查油泵继电器端子5 的电压。电压标准值：11-14V
电压值是否符合标准值？
是：转至步骤 11
否：转至步骤 10

步骤 10 更换燃油泵继电器。

- A). 更换燃油泵继电器。
燃油泵是否正常工作？
是：系统正常
否：转至步骤 11

步骤 11 检查燃油泵线束连接器S029 端子3 的电压。

燃油泵线束连接器 S029

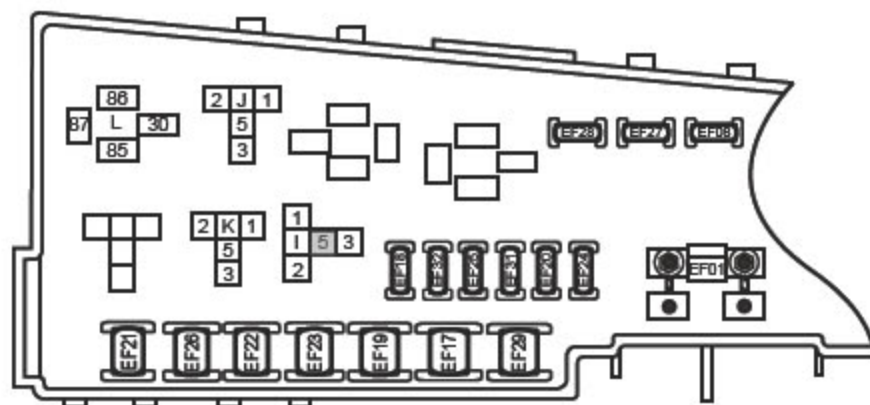


- A). 用万用表检查燃油泵线束连接器S029 端子3 的电压
电压标准值：11-14V
电压值是否符合标准值？
是：转至步骤 13

否：转至步骤 12

步骤 12 检修燃油泵线束连接器S029 端子3 与燃油泵继电器端子5 之间的线路。

燃油泵线束连接器 S029



A). 检查燃油泵线束连接器S029 端子3 与燃油泵继电器端子5之间的线路。

A). 修理燃油泵线束连接器S029 端子3 与燃油泵继电器端子5之间线路的开路故障。

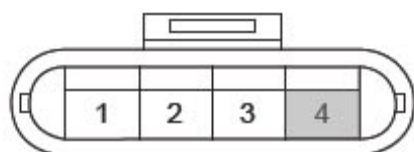
燃油泵是否正常工作？

是：系统正常

否：转至步骤 12

步骤 13 检查燃油泵线束连接器S029 端子4 的与车身接地的线路。

燃油泵线束连接器 S029



A). 用万用表检查燃油泵线束连接器S029 端子4 的与车身接地间的电阻值，确认接地线是否导通。电阻标准值：小于 1Ω
燃油泵接地线路是否正常？

是：转至步骤 15

否：转至步骤 14

步骤 14 修理燃油泵线束连接器S029 端子4 的与车身接地的线路。

A). 修理燃油泵线束连接器S029 端子4 的与车身接地的线路开路故障。
燃油泵是否正常工作？

是：系统正常

否：转至步骤 15

步骤 15 更换燃油泵。

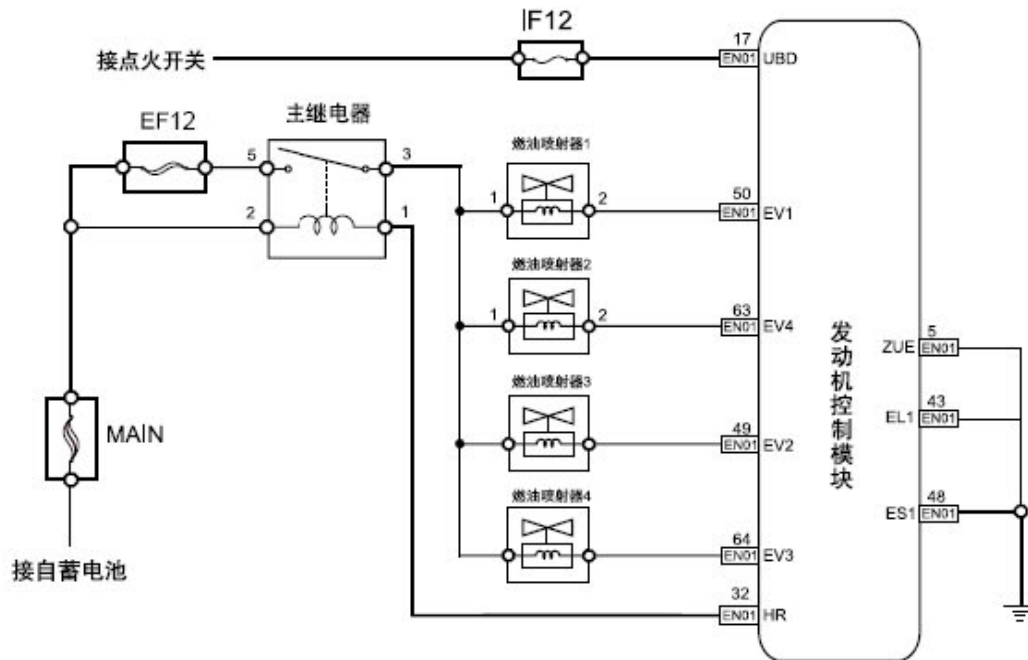
A). 更换燃油泵，参见燃油泵总成的更换。
确认修理完成。

下一步

步骤 16 系统正常。

3.7.4 全部燃油喷射器都不工作

1). 电路简图:



2). 诊断步骤:

步骤 1 检查发动机防盗系统是否被激活。

发动机故障指示灯闪烁吗?

否: 转至步骤 3

是: 转至步骤 2

步骤 2 修理发动机防盗系统故障。

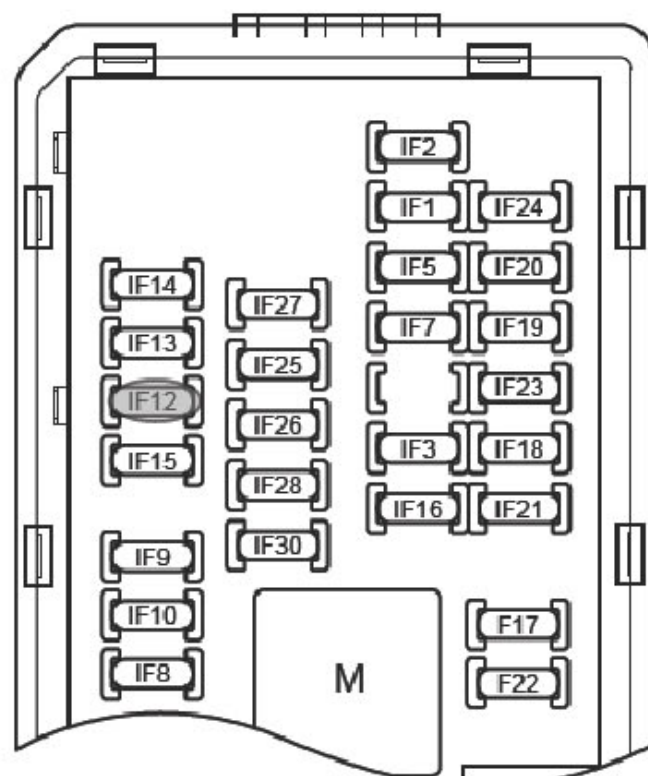
A). 修理发动机防盗系统故障, 参见2.5.7.12 发动机防盗系统警告灯闪烁, 车辆不能启动。

燃油喷射器是否正常工作?

是: 系统正常

否: 转至步骤 3

步骤 3 检查ECM 保险丝。



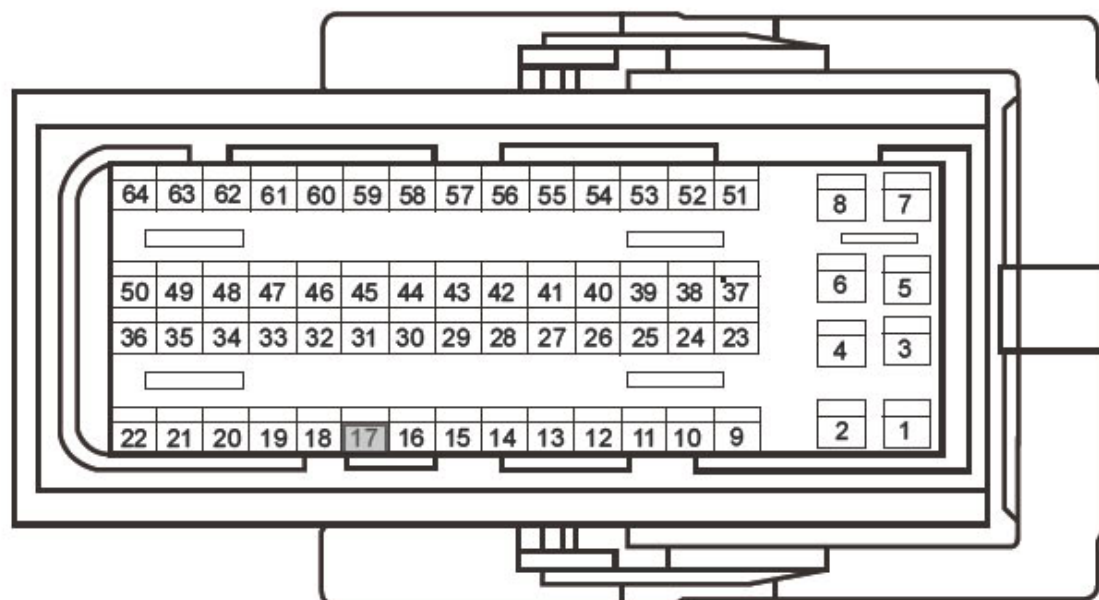
检查ECM 保险丝IF12 是否熔断？

否：转至步骤 6

是：转至步骤 4

步骤 4 检修ECM 电源线路。

发动机控制模块插头 EN01



A). 检修ECM 电源线路对车身接地短路故障。

B). 更换保险丝IF12。

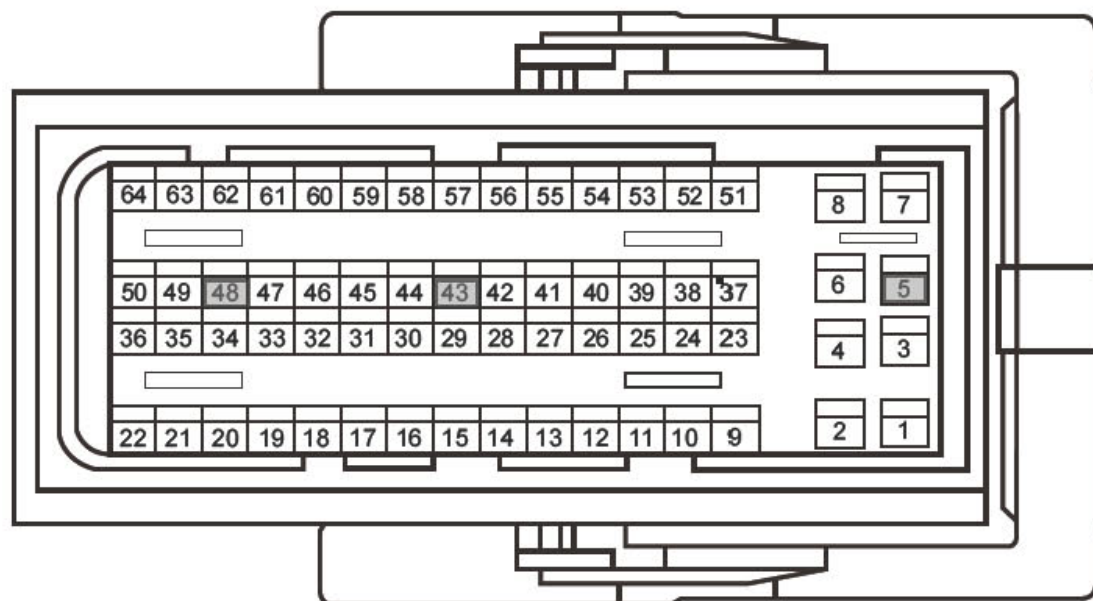
燃油喷射器是否正常工作？

是：系统正常

否：转至步骤 5

步骤 5 检查检修ECM 接地线路。

发动机控制模块插头 EN01



A). 检查ECM 接地线路。

B). 修理ECM 的EN01 端子5、43、48 与车身接地之间的开路故障。

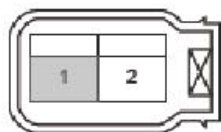
燃油喷射器是否正常工作？

是：系统正常

否：转至步骤 6

步骤 6 检查燃油喷射器线束连接器端子1 上的电压。

1缸燃油喷射器线束连接器 EN11



A). 打开点开关。

B). 用万用表测试燃油喷射器线束连接器端子1 上的电压。电压标准

值：11-14V

电压是否符合标准值？

是：转至步骤 8

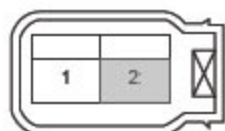
否：转至步骤 7

步骤 7 修理主继电器电路故障。

- A). 修理主继电器电路故障，参见本章节DTC P0560P0562 P0563。
燃油喷射器是否正常工作？
是：系统正常
否：转至步骤 8

步骤 8 检查燃油喷射器线束连接器端子2 上周期性的低电压波形。

1缸燃油喷嘴线束连接器 EN11



- A). 开点火开关并尝试启动发动机。
B). 同时用示波器检查燃油喷射器线束连接器端子2 上周期性的低电压波形。
是否产生周期性的低电压波形？
是：转至步骤 10
否：转至步骤 9

步骤 9 更换ECM。

- A). 更换ECM，参见发动机控制模块的更换。
燃油喷射器是否正常工作？
是系统正常
否：转至步骤 10

步骤 10 更换燃油喷射器。

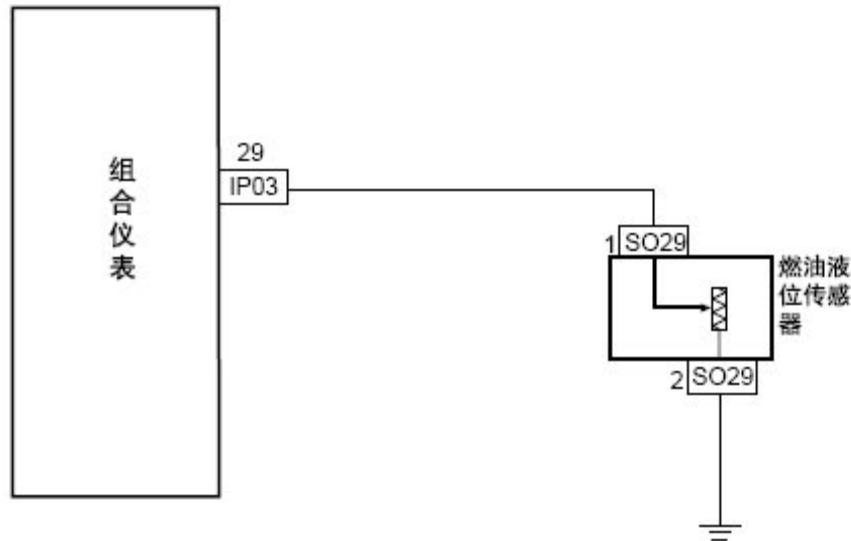
- A). 更换燃油喷射器，参见燃油喷射器的更换。确认修理完成。

下一步

步骤 11 系统正常。

3.7.5 燃油表显示不准确

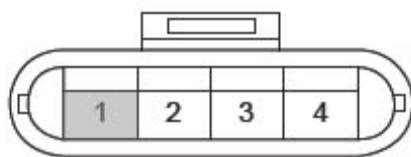
1). 电路简图:



2). 诊断步骤:

- 步骤 1 检查是否有除 U1303 U1304 以外的任何故障代码。
 检查是否有除 U1303 U1304 以外的任何故障代码?
 是:至故障诊断代码(DTC)列表, 根据故障代码进行维修
 否:转至步骤 2
- 步骤 2 检查传感器线路。

燃油泵线束连接器 S029



- 转动点火开关至OFF 位置。
- 断开组合仪表线束连接器IP03。
- 断开燃油液位传感器线束连接器S029。
- 测量燃油液位传感器线束连接器S029 的1 号端子与可靠接地间的电阻值。
- 测量燃油液位传感器线束连接器S029 的1 号端子与可靠接地间的电压值。

标准值:

连接器端子	标准值
S029(1)与可靠接地间的电阻值	10k Ω 或更高
S029(1)与可靠接地间的电压值	0V

是否符合标准值?

否:维修S029 的1 号端子与IP03 的29 号端子间断路或短路故障。

是:转至步骤 3

步骤 3 检查燃油传感器电阻值。

A). 转动点火开关至OFF 位置。

B). 断开燃油液位传感器线束连接器S029。

C). 拆卸燃油泵总成, 参见燃油泵总成的更换。

D). 根据下表测量燃油液位传感器电阻值。

油量	电阻
满	40($\pm 2\Omega$)
3/4	60($\pm 2\Omega$)
1/2	90($\pm 2\Omega$)
1/4	140($\pm 2\Omega$)
阈值	190($\pm 2\Omega$)
空	300($\pm 2\Omega$)

是否符合标准值?

否:更换燃油液位传感器, 参见燃油液位传感器的更换

是:转至步骤 4

步骤 4 检查仪表中发动机转速表、车速表, 工作是否正常?

否:更换燃油液位传感器, 参见燃油液位传感器的更换

是: 转至步骤 5

步骤 5 更换仪表总成, 参见组合仪表总成的更换。

下一步

步骤 6 利用故障诊断仪确认故障代码是否再次存储。

A). 连接故障诊断仪至诊断测试接口。

B). 转动点火开关至“ON”位置。

C). 清除故障诊代码。

D). 再次对仪表进行故障代码读取, 确认系统无故障代码输出。

是否符合标准值?

否:转至步骤 1

是:转至步骤 7

步骤 7 故障排除。