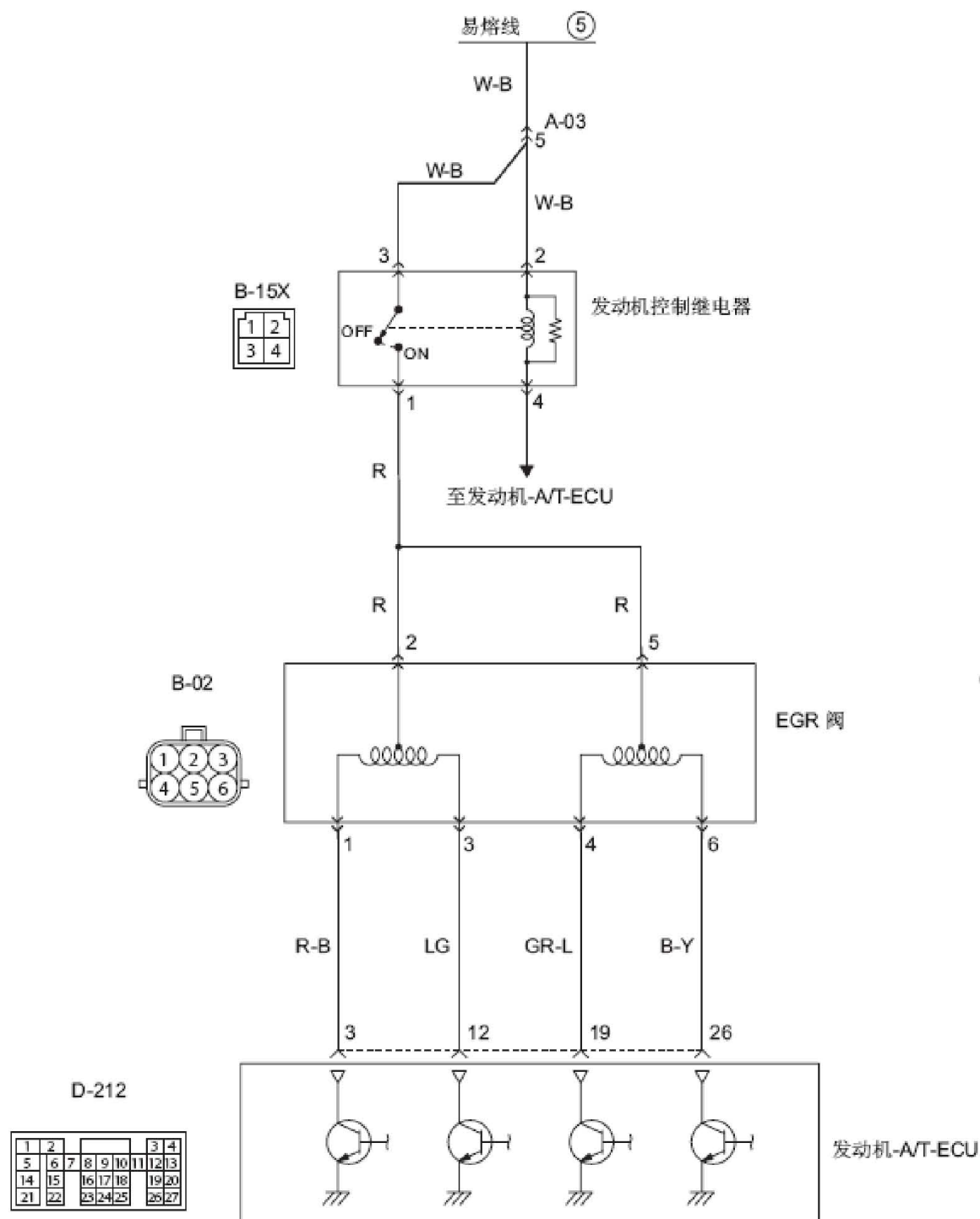


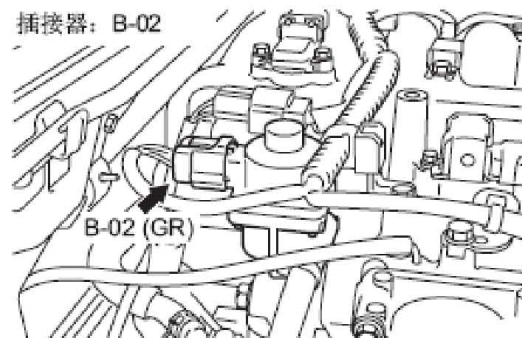
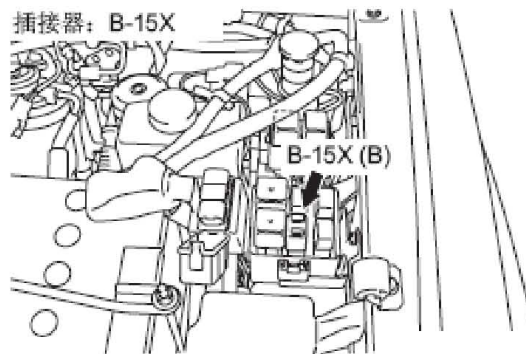
P0403 排气再循环控制系统故障解析

故障说明:

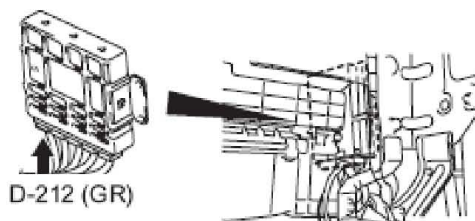
DTC	说明
P0403	排气再循环控制系统

1). 电路图





插接器: D-212



2). 工作原理

- A). 发动机控制继电器（1号端子）为 EGR 阀（2 号和 5 号端子）供电。
- B). 发动机 -A/T-ECU（3 号、12 号、19 号和 26 号端子）使单元中的功率晶体管处于“ON”位置，这可使 EGR 阀（1 号、3 号、4 号和 6 号端子）通电。
- C). 根据来自发动机 -A/T-ECU 的信号，EGR 阀（步进电机）对排气再循环率进行控制。

故障码分析:

1). 检查条件

- A). 蓄电池正极电压大于等于 10.3 V。
- B). 将点火开关从 OFF 位置转至 ON 位置时。
- C). 发动机起动过程结束后，EGR 阀工作。

2). 判断标准

- A). 连续 3 秒未检测到 EGR 阀电机线圈浪涌电压 (蓄电池正极电压 +2 V)。
 - B). 连续 30 秒未检测到 EGR 阀电机线圈浪涌电压 (蓄电池电压 +2 V)。
- 3). 可能的原因
- A). EGR 阀发生故障
 - B). EGR 阀电路断路 / 短路或插接器接触松动
 - C). 发动机 -A/T-ECU 发生故障

故障码诊断流程:

- 1). 插接器检查: 排气再循环阀插接器 B-02。
 - A). 问题: 检查结果是否正常?
 - 是 :转到步骤 2。
 - 否 :修理或更换插接器。
- 2). 检查排气再循环阀本身。
 - A). 检查 EGR 阀本身。
 - B). 问题: 检查结果是否正常?
 - 是 :转到步骤 3。
 - 否 :更换 EGR 阀 (步进电机)。
- 3). 测量排气再循环阀插接器 B-02 处的电压。
 - A). 断开插接器, 并在线束侧进行测量。
 - B). 点火开关: ON
 - C). 2 号、5 号端子与接地之间的电压。
 - 正常: 系统电压
 - D). 问题: 检查结果是否正常?
 - 是 :转到步骤 5。
 - 否 :转到步骤 4。
- 4). 插接器检查: 发动机控制继电器插接器 B-15X
 - A). 问题: 检查结果是否正常?
 - 是 :检查并修理 EGR 阀插接器 B-02 (2 号、5 号端子) 与发动机控制继电器插接器 B-15X (1 号端子) 之间的线束。
 - 否 :修理或更换插接器。
- 5). 测量发动机-A/T-ECU 插接器 D-212 处的电压。
 - A). 断开插接器, 并在线束侧进行测量。
 - B). 点火开关: ON
 - C). 3 号、12 号、19 号、26 号端子与接地之间的电压。
 - 正常: 系统电压
 - D). 问题: 检查结果是否正常?
 - 是 :转到步骤 7。
 - 否 :转到步骤 6。

- 6). 插接器检查：发动机-A/T-ECU 插接器 D-212。
- A). 问题：检查结果是否正常？
- 是：检查并修理 EGR 阀插接器 B-02 与发动机-A/T-ECU 插接器 D-212 之间的线束。
- 检查 EGR 阀插接器 B-02 (1 号端子) 与发动机-A/T-ECU 插接器 D-212 (3 号端子) 之间的线束。
 - 检查 EGR 阀插接器 B-02 (3 号端子) 与发动机-A/T-ECU 插接器 D-212 (12 号端子) 之间的线束。
 - 检查 EGR 阀插接器 B-02 (4 号端子) 与发动机-A/T-ECU 插接器 D-212 (19 号端子) 之间的线束。
 - 检查 EGR 阀插接器 B-02 (6 号端子) 与发动机-A/T-ECU 插接器 D-212 (26 号端子) 之间的线束。
- 否：修理或更换插接器。
- 7). 插接器检查：发动机-A/T-ECU 插接器 D-212。
- A). 问题：检查结果是否正常？
- 是：转到步骤 8。
- 否：修理或更换插接器。
- 8). 检查 EGR 阀插接器 B-02 与发动机-A/T-ECU 插接器 D-212 之间的线束。
- A). 检查 EGR 阀插接器 B-02 (1 号端子) 与发动机-A/T-ECU 插接器 D-212 (3 号端子) 之间的线束。
- B). 检查 EGR 阀插接器 B-02 (3 号端子) 与发动机-A/T-ECU 插接器 D-212 (12 号端子) 之间的线束。
- C). 检查 EGR 阀插接器 B-02 (4 号端子) 与发动机-A/T-ECU 插接器 D-212 (19 号端子) 之间的线束。
- D). 检查 EGR 阀插接器 B-02 (6 号端子) 与发动机-A/T-ECU 插接器 D-212 (26 号端子) 之间的线束。
- E). 问题：检查结果是否正常？
- 是：转到步骤 9。
- 否：修理损坏的线束。
- 9). 插接器检查：发动机控制继电器插接器 B-15X。
- A). 问题：检查结果是否正常？
- 是：转到步骤 10。
- 否：修理或更换插接器。
- 10). 检查 EGR 阀插接器 B-02 (2 号、5 号端子) 与发动机控制继电器插接器 B-15X (1 号端子) 之间的线束。
- A). 检查供电线路是否损坏。
- B). 问题：检查结果是否正常？
- 是：更换发动机-A/T-ECU。
- 否：修理损坏的线束。