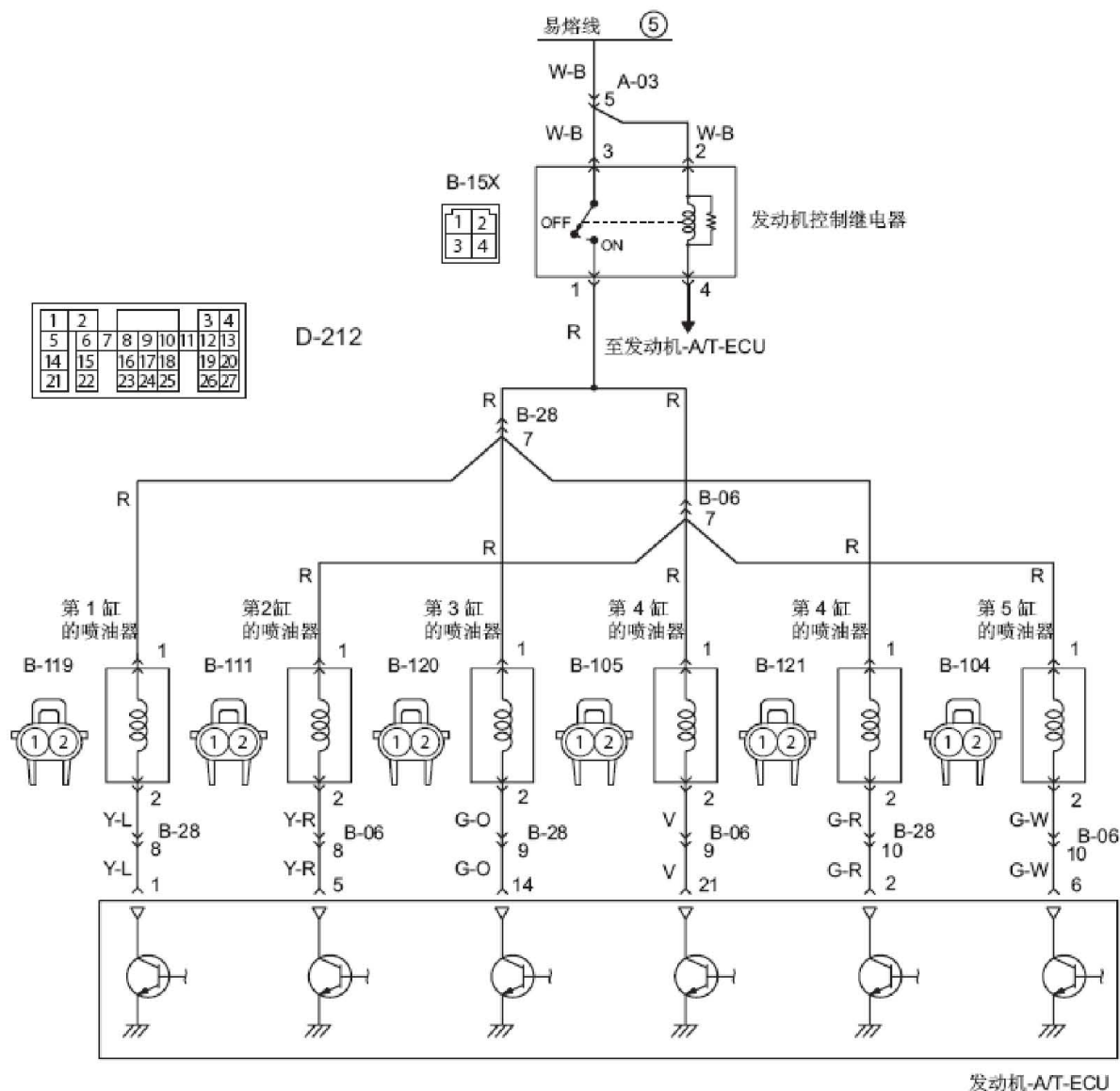


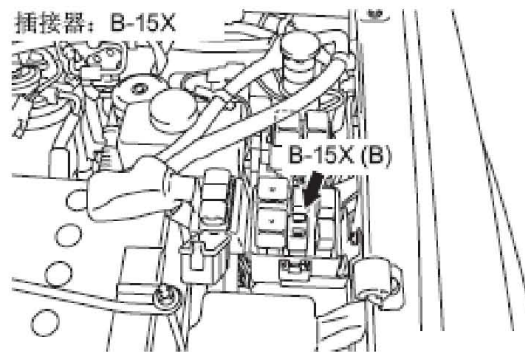
P0206 第 6 缸喷油器系统故障解析

故障说明:

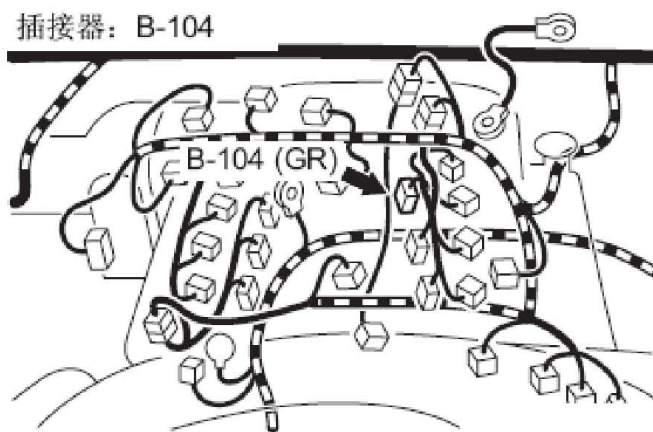
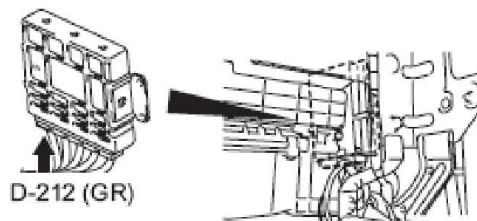
DTC	说明
P0206	第 6 缸喷油器系统

1). 电路图





插接器: D-212



2). 工作原理

- A). 发动机控制继电器（1号端子）对喷油器（1号端子）供电。
- B). 发动机-A/T-ECU（6号端子）接通单元中的功率晶体管，这可使喷油器（2号端子）通电。
- C). 发动机-A/T-ECU 控制喷油器的供电时间间隔。
- D). 喷油器的燃油喷射量取决于供电间隔。

故障码分析:

1). 检查条件

- A). 当发动机处于运转状态时。

2). 判断标准

- A). 已持续 2 秒未检测到喷油器线圈浪涌电压。
- 3). 可能的原因
 - A). 第 6 缸喷油器发生故障
 - B). 喷油器电路断路 / 短路或插接器接触松动
 - C). 发动机-A/T-ECU 发生故障

故障码诊断流程:

- 1). 诊断仪促动器测试
 - A). 第 6 缸喷油器
正常: 怠速状态改变。
 - B). 问题: 检查结果是否正常?
是 : 间歇性故障。
否 : 转到步骤 2。
- 2). 插接器检查: 第 6 缸喷油器插接器 B-104。
 - A). 问题: 检查结果是否正常?
是 : 转到步骤 3。
否 : 修理或更换插接器。
- 3). 检查第 6 缸喷油器本身。
 - A). 检查第 6 缸喷油器本身。
 - B). 问题: 检查结果是否正常?
是 : 转到步骤 4。
否 : 更换第 6 缸喷油器。
- 4). 测量第 6 缸喷油器插接器 B-104 处的电压。
 - A). 断开插接器, 并在线束侧进行测量。
 - B). 点火开关: ON
 - C). 1 号端子与接地之间的电压。
正常: 系统电压
 - D). 问题: 检查结果是否正常?
是 : 转到步骤 6。
否 : 转到步骤 5。
- 5). 插接器检查: 发动机控制继电器插接器 B-15X。
 - A). 问题: 检查结果是否正常?
是 : 检查中间插接器 B-06, 如有必要, 则进行修理。如果中间插接器正常, 则检查并修理发动机控制继电器插接器 B-15X (1 号端子) 与第 3 缸喷油器插接器 B-104 (1 号端子) 之间的线束。
否 : 修理或更换插接器。
- 6). 插接器检查: 发动机控制继电器插接器 B-15X。
 - A). 问题: 检查结果是否正常?

是 :转到步骤 7。
否 :修理或更换插接器。

- 7). 检查发动机控制继电器插接器 B-15X (1 号端子) 与第 6 缸喷油器插接器 B-104 (1 号端子) 之间的线束。

注: 检查线束之前, 先检查中间插接器 B-06, 如有必要, 则进行修理。

- A). 检查供电线路是否损坏。
B). 问题: 检查结果是否正常?
是 :转到步骤 8。
否 :修理损坏的线束。

- 8). 插接器检查: 发动机-A/T-ECU 插接器 D-212。

- A). 问题: 检查结果是否正常?
是 :转到步骤 9。
否 :修理或更换插接器。

- 9). 检查第 6 缸喷油器插接器 B-104 (2 号端子) 与发动机-A/T-ECU 插接器 D-212 (6 号端子) 之间的线束。

注: 检查线束之前, 先检查中间插接器 B-06, 如有必要, 则进行修理。

- A). 检查输出线路是否断路 / 短路和损坏。
B). 问题: 检查结果是否正常?
是 :转到步骤 10。
否 :修理损坏的线束。

- 10). 测量发动机-A/T-ECU 插接器 D-212 处的信号波形 (使用示波器)。

- A). 发动机: 怠速
B). 变速器: P 档
C). 6 号端子与接地之间的电压。
正常: 在使用示波器的检查程序中应显示波形。
D). 问题: 检查结果是否正常?
是 :间歇性故障。
否 :更换发动机-A/T-ECU。