

## 3. 门槛饰条

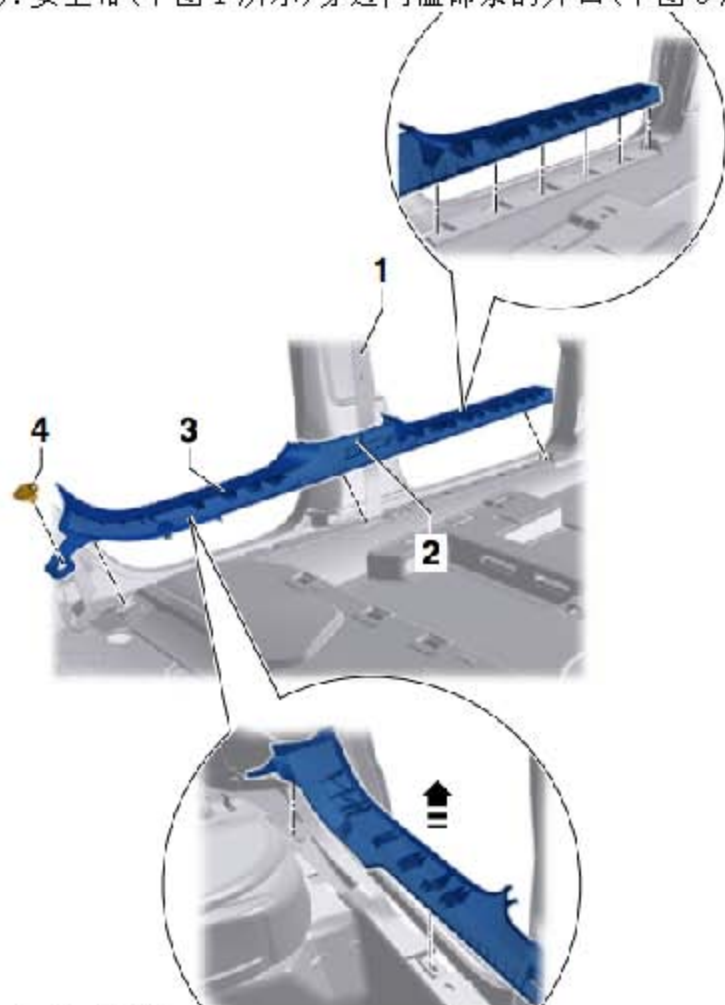
### 3.1 拆卸和安装门槛饰条

#### 提示

这里仅描述了车辆左侧的拆卸和安装方法。右侧该部件的拆卸和安装方法大致相同。

#### 3.1.1 拆卸

- 1). 拆卸轮罩饰板。
- 2). 拧下螺母(下图 4 所示)。
- 3). 拉出前部下边梁和车门密封条压边中的门槛饰条(下图 3 所示)。
- 4). 从 B 柱下部饰板中松开门槛饰条(下图 3 所示)的导向件(下图 2 所示)。
- 5). 拉出后部下边梁和车门密封条压边中的门槛饰条(下图 3 所示)。
- 6). 安全带(下图 1 所示)穿过门槛饰条的开口(下图 3 所示)。



#### 3.1.2 安装

安装大体上以倒序进行。

#### 提示

安装前，要检查所有的固定元件是否损坏，必要时，进行更换。

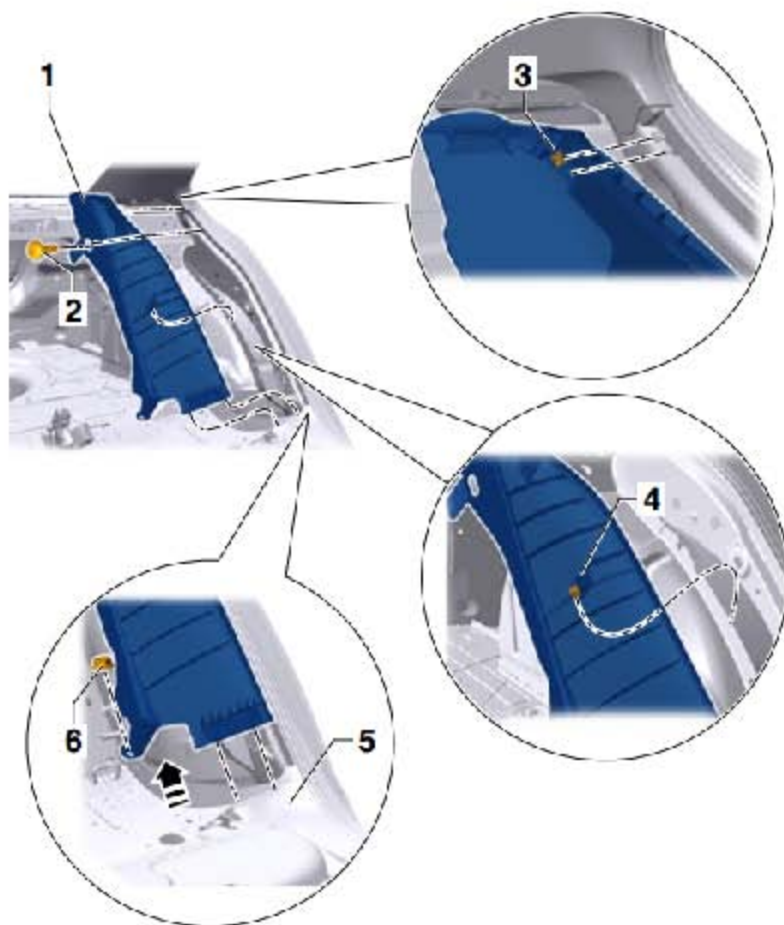
## 3.2 拆卸和安装未配备侧面安全气囊车辆的轮罩饰板

### 提示

这里仅描述了车辆左侧的拆卸和安装方法。右侧该部件的拆卸和安装方法大致相同。

### 3.2.1 拆卸

- 1). 拆卸后排座椅。
- 2). 向前翻起靠背。
- 3). 拧下螺母(下图 6 所示) (8Nm)。
- 4). 打开盖罩并拧出螺栓(下图 2 所示) (2.5 Nm)。
- 5). 从 C 柱饰板的卡止件中松开轮罩饰板(下图 1 所示)。
- 6). 松开车身法兰的夹子(下图 4 所示)。
- 7). 沿(下图箭头所示)方向从门槛饰条支架(下图 5 所示)中拉出轮罩饰板(下图 1 所示)。



### 3.2.2 安装

安装大体上以倒序进行。

### 提示

安装前，要检查所有的固定元件是否损坏，必要时，进行更换。

## 4. 把手

### 4.1 拆卸和安装（车顶）把手

#### 提示

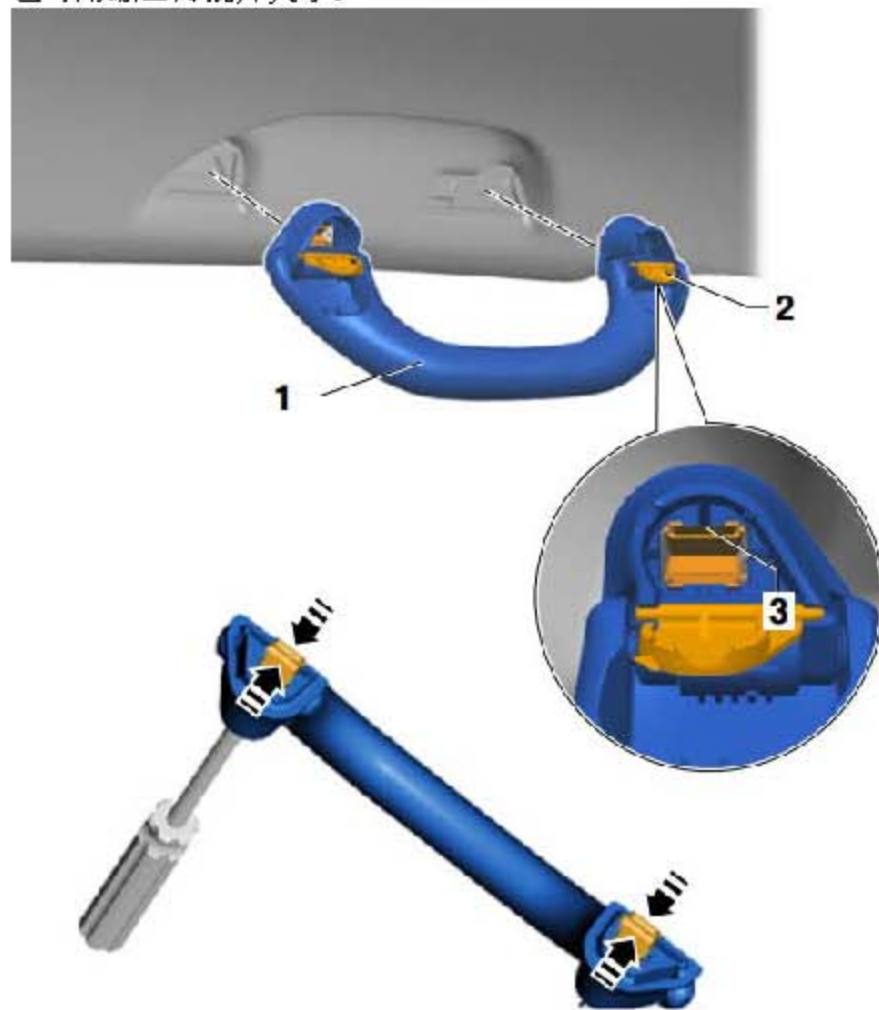
图中所示为前部左侧把手，其他把手的拆卸和安装方法与此相同。

#### 4.1.1 拆卸

- 1). 翻下把手(下图 1 所示)并打开盖罩(下图 2 所示)。
- 2). 解锁杆，脱开板夹(下图 3 所示)并从支架中松开把手。

#### 提示

也可用螺丝刀撬开夹子。



#### 4.1.2 安装

安装大体上以倒序进行。

#### 提示

安装前，要检查所有的固定元件是否损坏，必要时，进行更换。

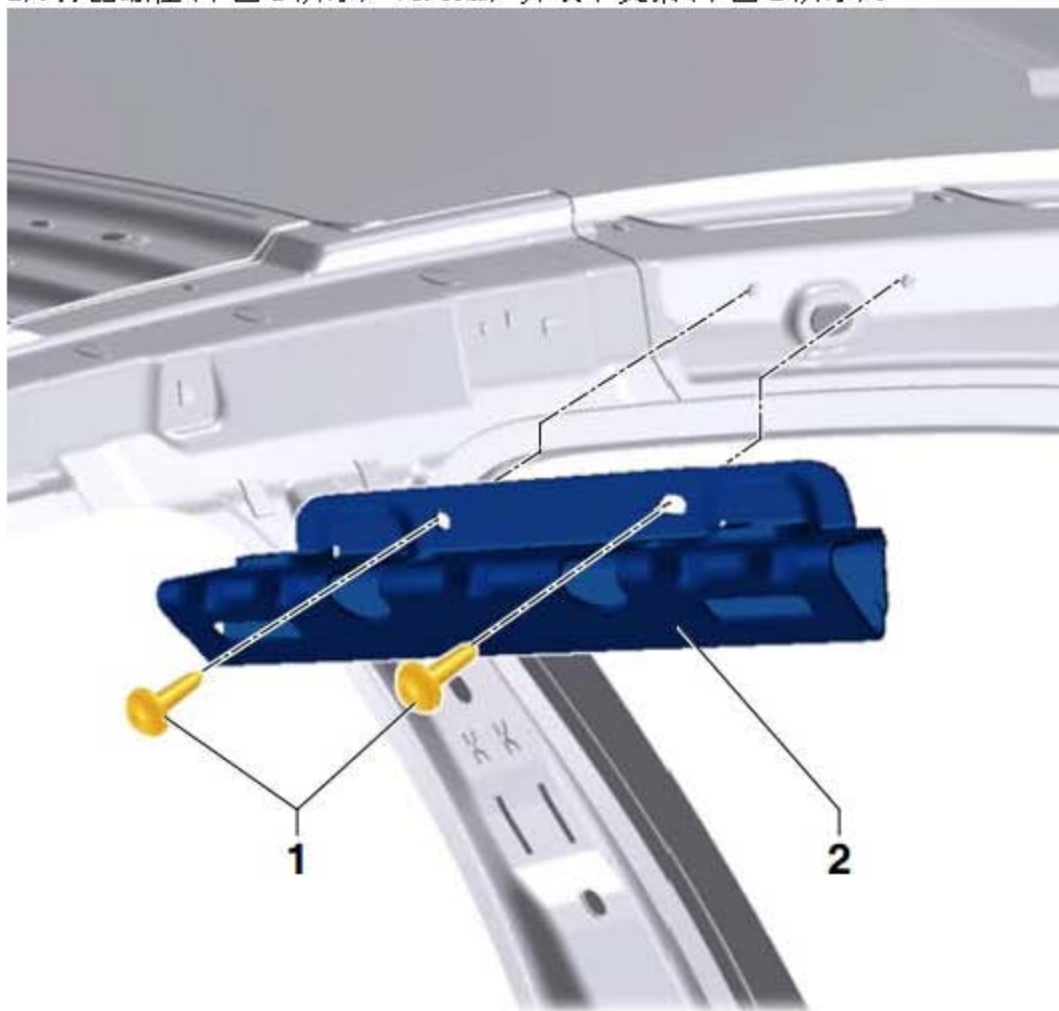
## 4.2 拆卸和安装支架、(车顶) 把手

### 提示

图中所示为前左支架，其他支架的拆卸和安装方法与此相同。

### 4.2.1 拆卸

- 1). 降下车顶内衬 (松开和固定)。
- 2). 拧出螺栓 (下图 1 所示) (4.5Nm) 并取下支架 (下图 2 所示)。



### 4.2.2 安装

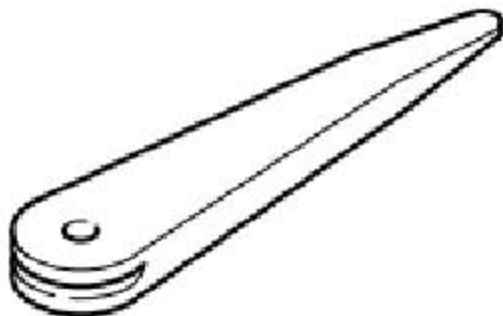
安装大体上以倒序进行。

## 5. 仪表板

### 5.1 工具

所需要的专用工具和维修设备

- ◆ 拆卸楔



### 5.2 拆卸和安装仪表板

#### 5.2.1 拆卸

- 1). 断开车辆蓄电池。
- 2). 拆卸转向柱开关
- 3). 拆卸侧面仪表板盖板。
- 4). 拆卸 A 柱中部饰板。
- 5). 拆卸 A 柱上部饰板。
- 6). 拆卸中控台。
- 7). 拆卸组合仪表挡板，以及仪表板左侧和中部出风口。
- 8). 拆卸组合仪表。
- 9). 拆卸手套箱。
- 10). 拆卸驾驶员左侧仪表板盖板。
- 11). 拆卸空调的操纵机构。
- 12). 拆卸阳光传感器 -G107- 或阳光照度传感器 2 -G134- (如果有的话)。

#### 配备收音机的车辆

- 13). 拆卸收音机。

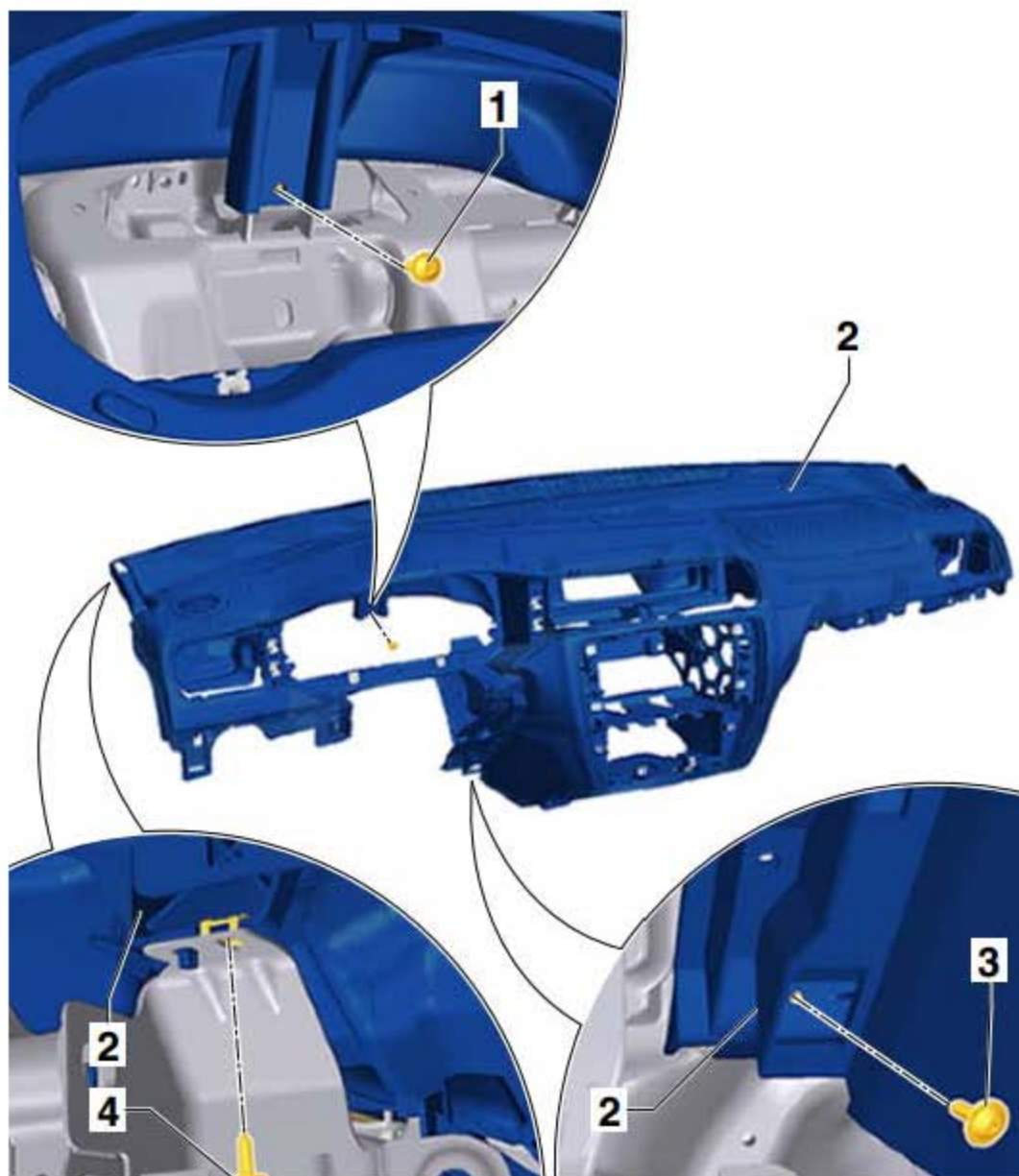
#### 配备导航系统的车辆

- 14). 拆卸导航系统显示和操作部件。

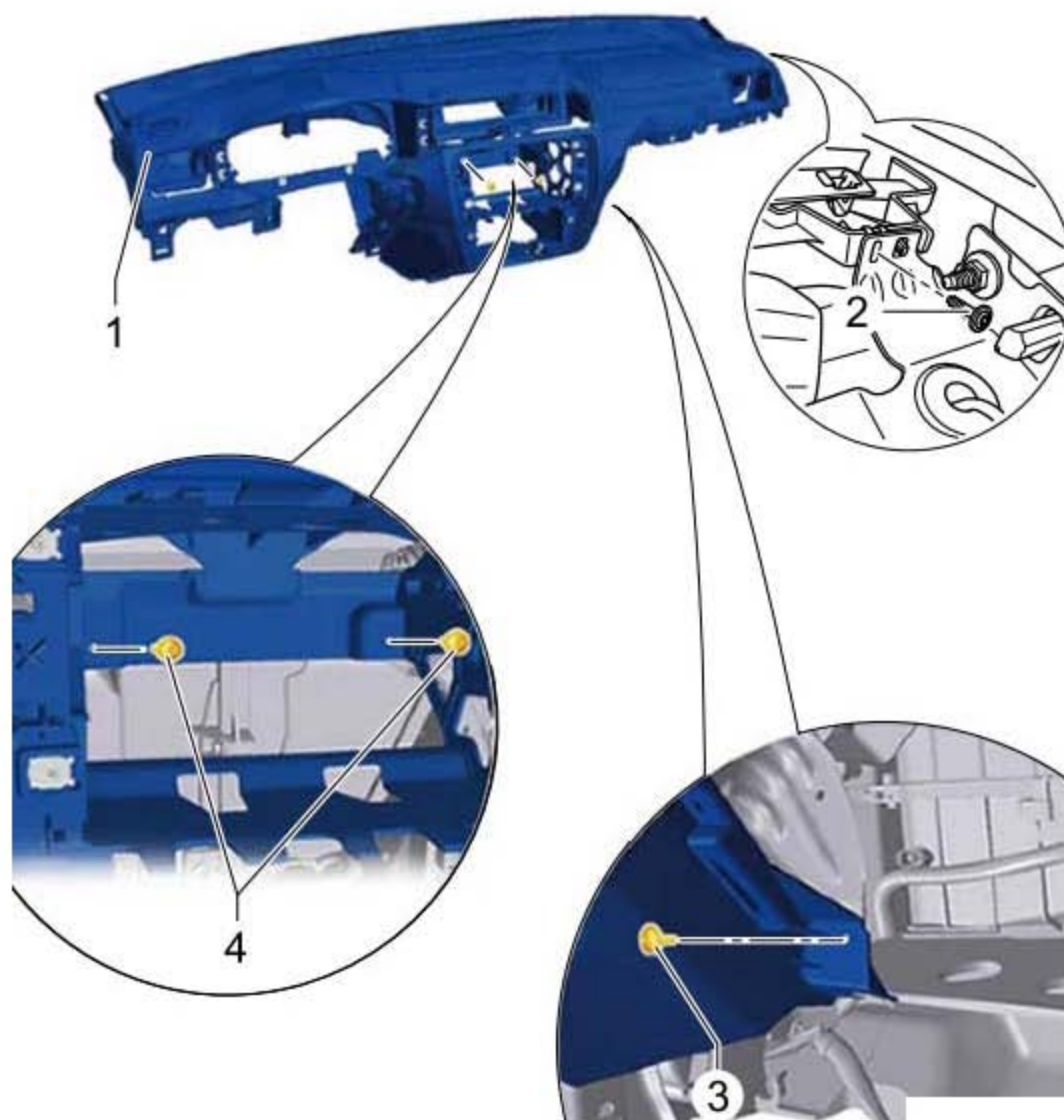
#### 所有车辆



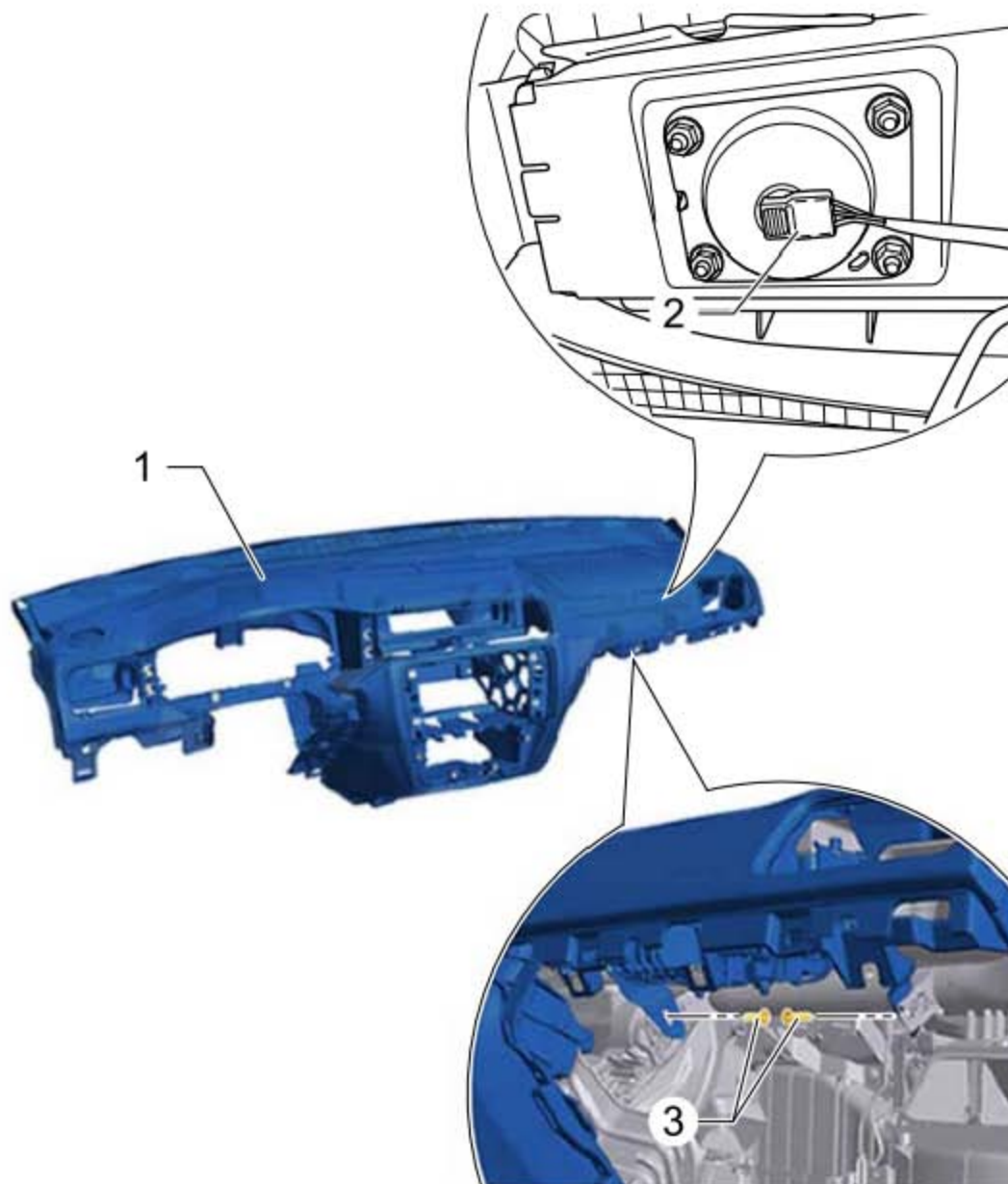
15). 从仪表板(下图 2 所示)中拧出螺栓(下图 1 所示)、(下图 3 所示)和(下图 4 所示) (1.5Nm)。



- 16). 从仪表板(下图 1 所示)中拧出螺栓(下图 2 所示)和(下图 3 所示) (1.5Nm)。  
17). 拧出螺栓(下图 4 所示)。

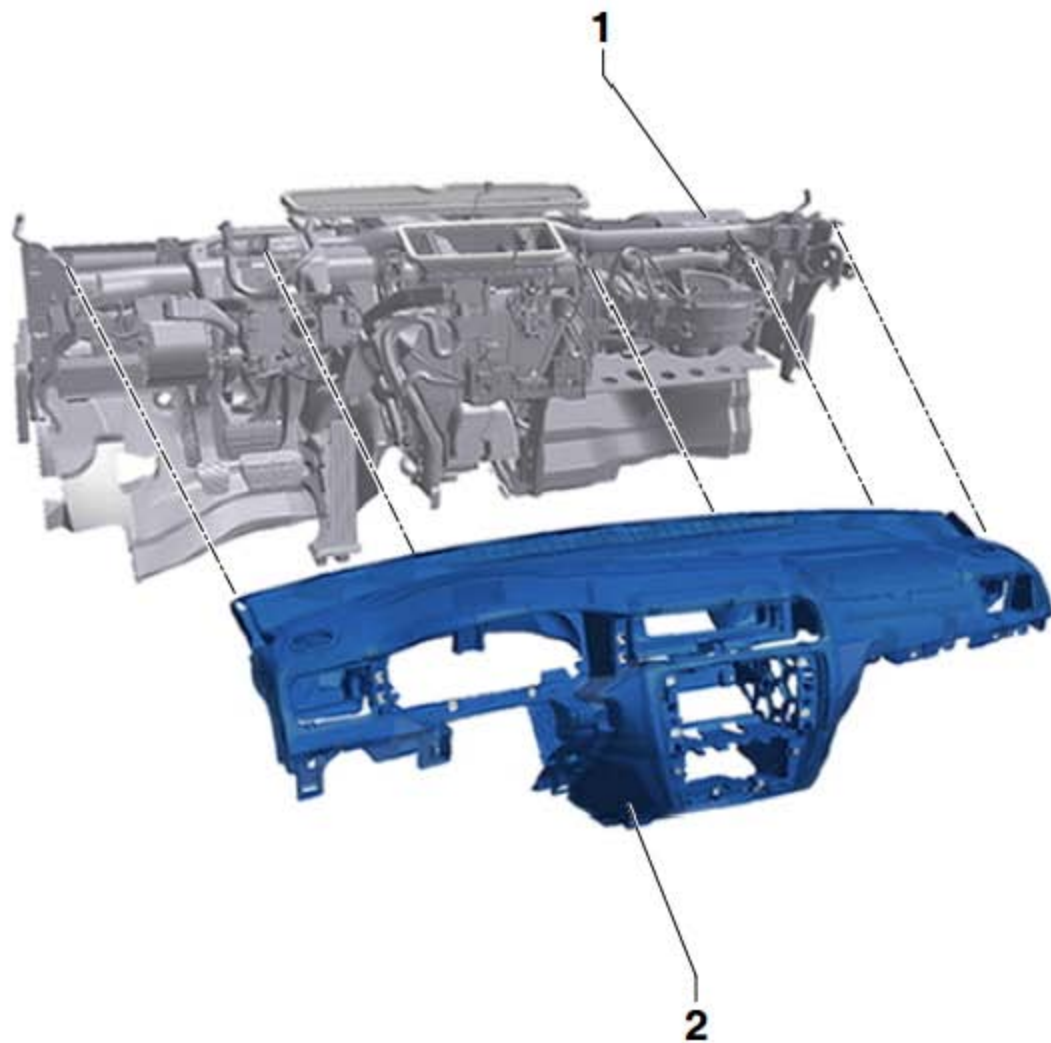


- 18). 脱开副驾驶员安全气囊上的插头连接(下图 2 所示)。
- 19). 从仪表板(下图 1 所示)中拧出螺栓(下图 3 所示) (9 Nm)。





- 20). 从挡风玻璃过渡区的固定架和仪表板横梁(下图1所示)中向前拉仪表板(下图2所示)。
- 21). 根据车辆装备的不同, 脱开相应的线束, 并与另一名技师一起从车辆中取出仪表板(下图2所示)。

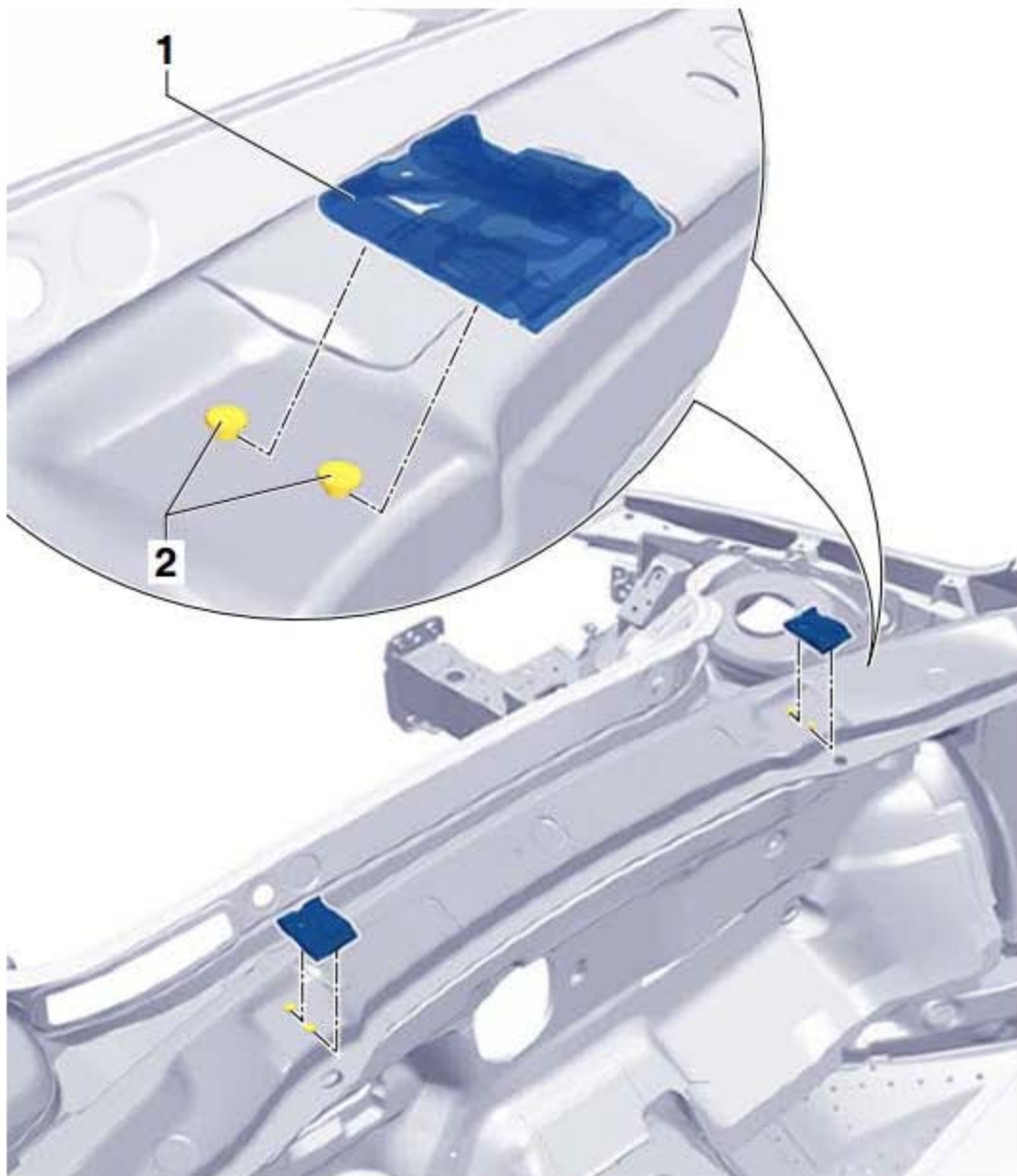


## 5.2.2 安装

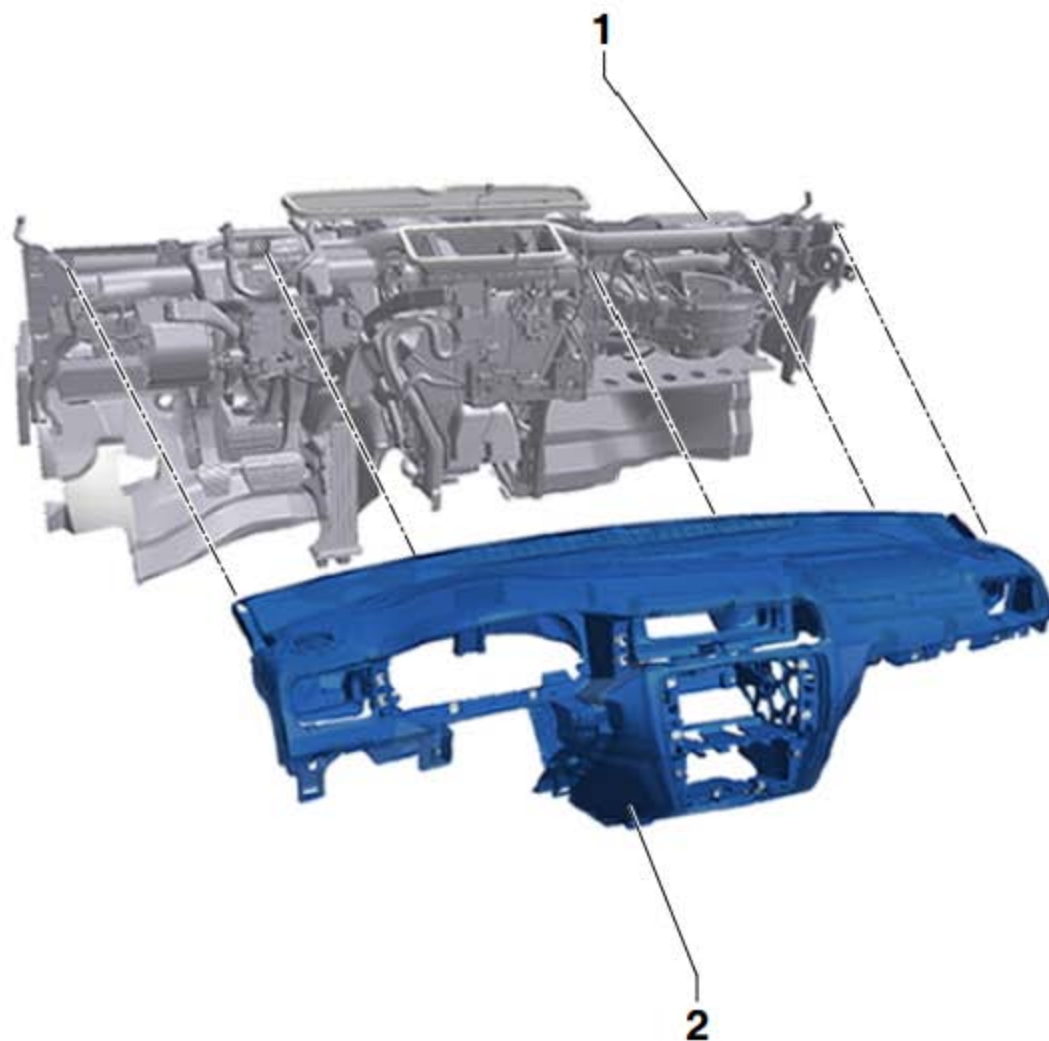
### 提示

- ◆ 安装前，要检查所有的固定元件是否损坏，必要时，进行更换。
- ◆ 安装仪表板时须注意，仪表板必须贴合在固定件(下图1所示)中。

1). 安装仪表板之前，检查固定件(下图1所示)是否已用无头螺栓(下图2所示)卡止。



2). 与另一名技师一起将仪表板(下图 2 所示)安装到仪表板横梁(下图 1 所示)上。



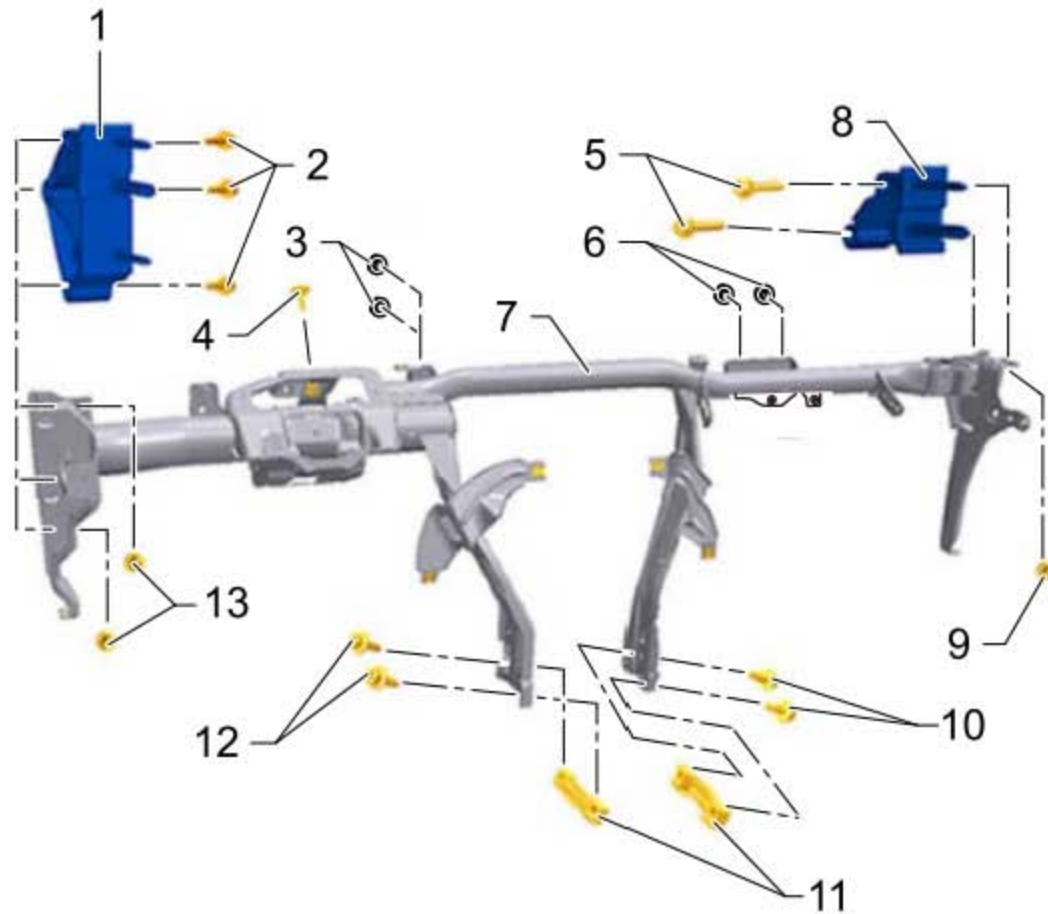
其它安装步骤大体以倒序进行。

## 5.3 仪表板横梁

### 提示

如果要松开或拆卸和安装电线，绘制草图或拍摄照片会有所帮助。这样才能确保装回原样。

### 5.3.1 装配一览



- 1). 支架和偏心轮, 驾驶员侧仪表板横梁支架, 拧在 A 柱中, 通过支架校正仪表板
- 2). 螺栓, A 柱左侧支架的螺栓, 3 个, 拧紧力矩 20 Nm
- 3). 螺母, 2 个, 拧紧力矩 9 Nm
- 4). 螺栓, 位于排水槽左侧, 拧紧力矩 20 Nm
- 5). 螺栓, A 柱右侧支架的螺栓, 2 个, 拧紧力矩 20 Nm
- 6). 螺母, 2 个, 拧紧力矩 4.5 Nm
- 7). 仪表板横梁
- 8). 支架和偏心轮, 副驾驶员侧仪表板横梁支架, 拧在 A 柱中, 通过支架校正仪表板
- 9). 螺母, 支架上仪表板横梁固定螺母, 拧紧力矩 20 Nm

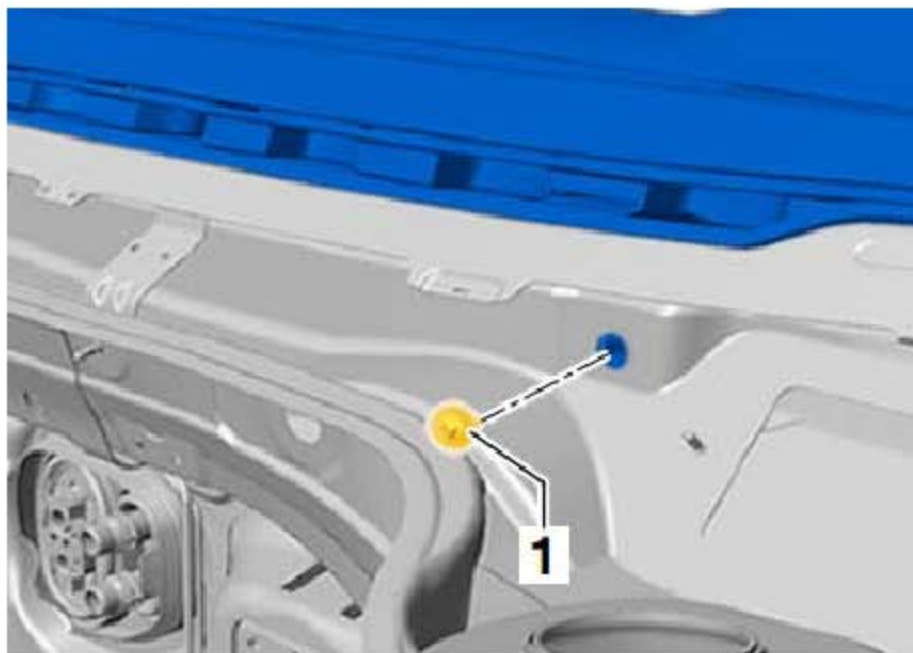
- 10). 螺栓, 中间通道上仪表板横梁的螺栓, 2 个, 拧紧力矩 20 Nm
- 11). 螺纹板, 中间通道螺栓的螺纹板
- 12). 螺栓, 中间通道上仪表板横梁的螺栓, 2 个, 拧紧力矩 20 Nm
- 13). 螺母, 支架上仪表板横梁固定螺母, 拧紧力矩 20 Nm

### 5.3.2 拆卸

#### 提示

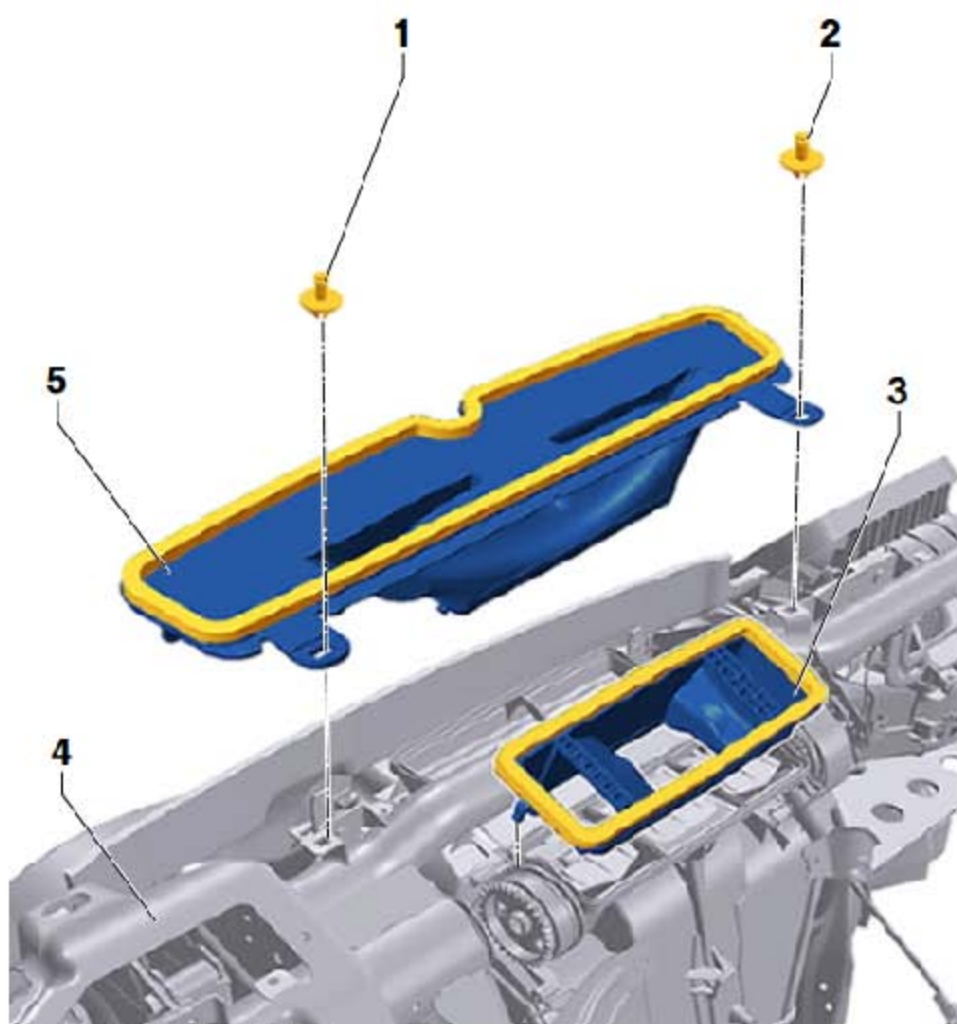
如果要松开或拆卸和安装电线, 绘制草图或拍摄照片会有所帮助。这样才能确保装回原样。

- 1). 断开车辆蓄电池。
- 2). 拆卸仪表板。
- 3). 拆卸排水槽盖板。
- 4). 拆卸刮水臂。
- 5). 拧出排水槽中的螺栓(下图 1 所示) (20 Nm)。



- 6). 解锁膨胀销(下图 1 所示)和(下图 2 所示)并向上取出。
- 7). 从仪表板横梁(下图 4 所示)上取下除霜通道(下图 5 所示)。
- 8). 从空调暖风装置上取下空气分配器(下图 3 所示)。





9). 从横梁上脱开转向柱。

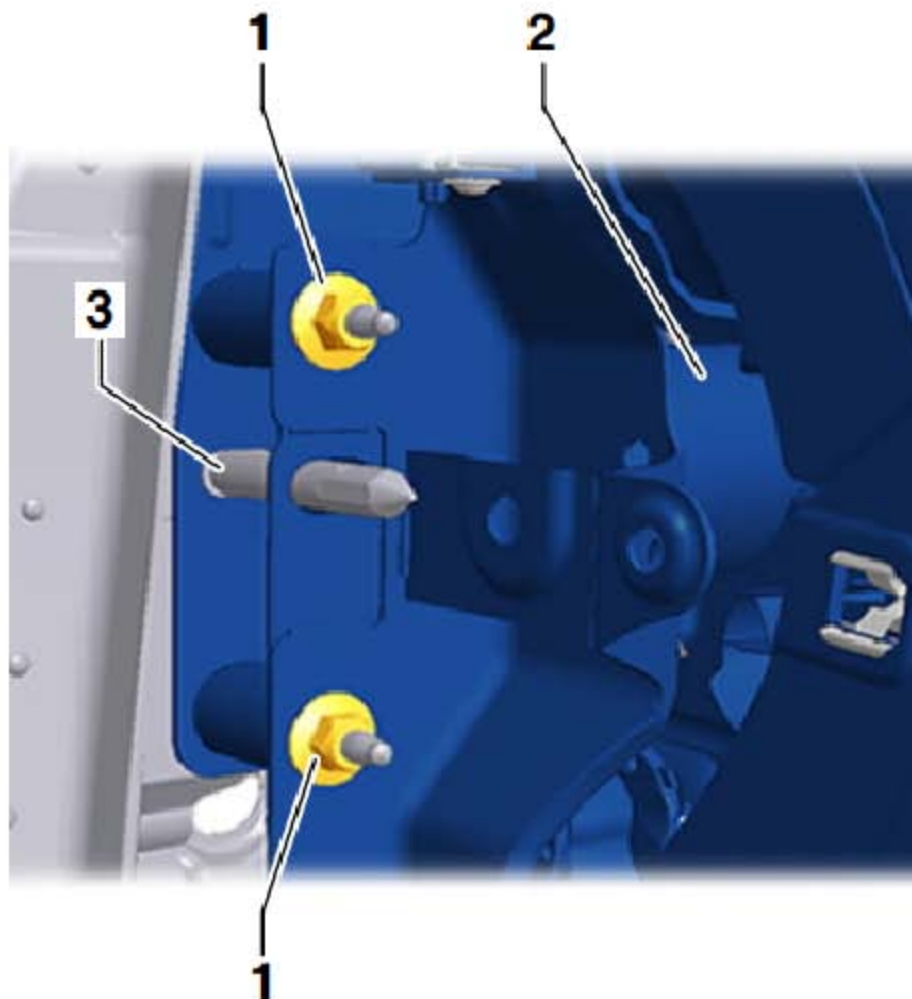
10). 拧出螺栓(下图 1 所示)和(下图 2 所示) (20 Nm)。



11). 拧下驾驶员侧的螺母(下图 1 所示) (20 Nm)。

### 提示

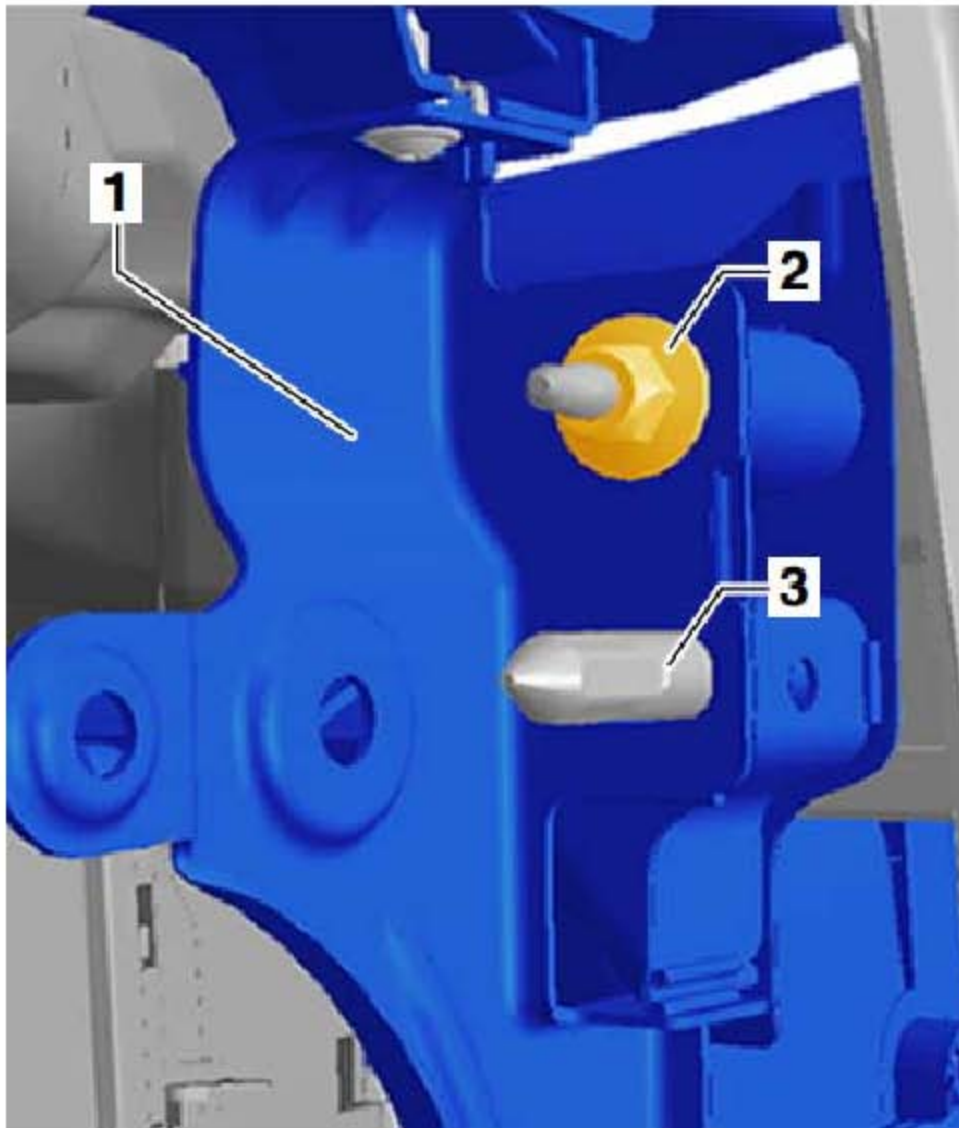
用划线笔在螺母(下图 1 所示)和定位销(下图 3 所示)区域内标记车辆中横梁(下图 2 所示)的高度位置和侧面位置。



12). 拧下副驾驶员侧的螺母(下图 2 所示) (20 Nm)。

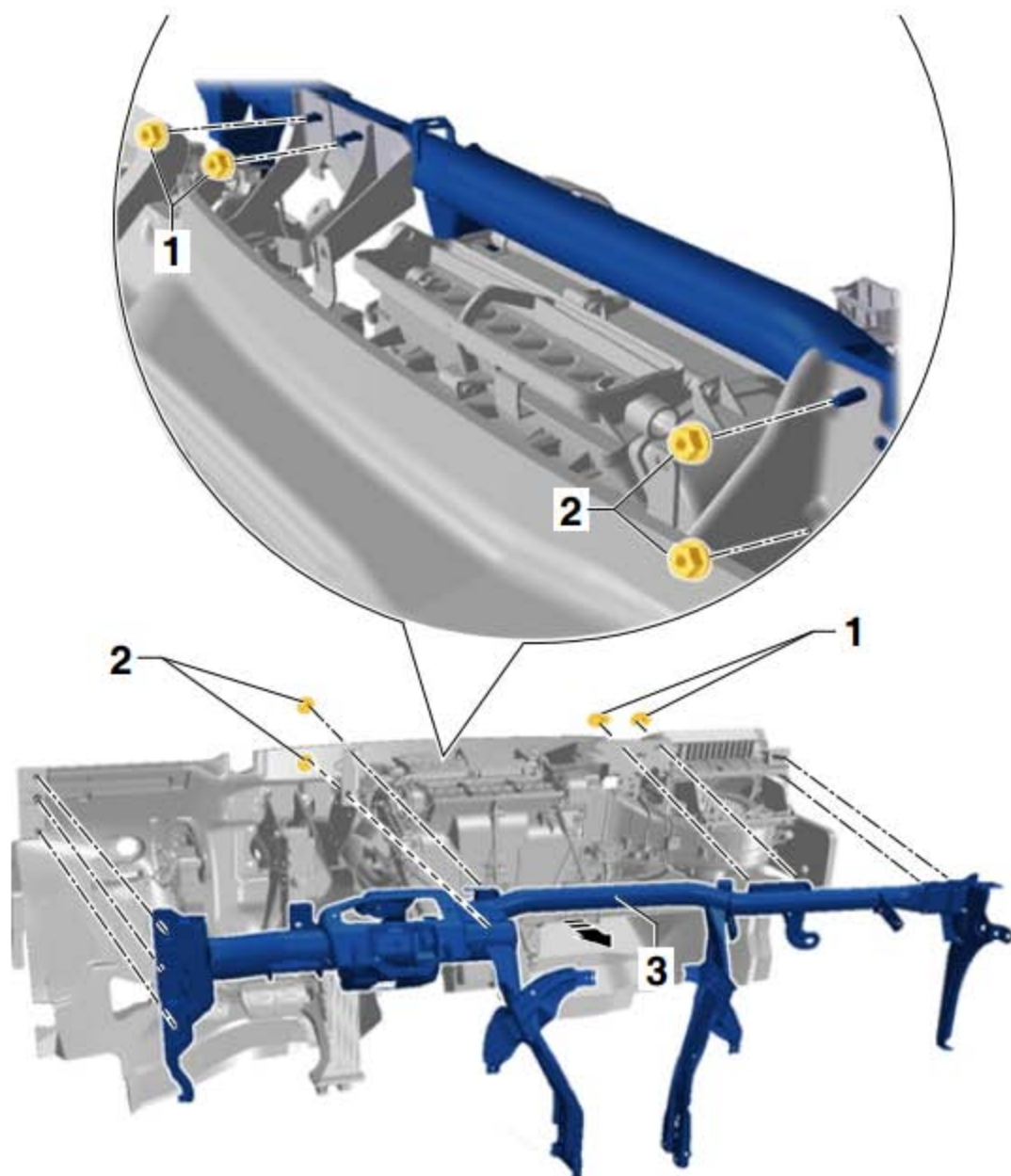
### 提示

用划线笔在螺母(下图 2 所示)和定位销(下图 3 所示)区域内标记车辆中横梁(下图 1 所示)的高度位置和侧面位置。



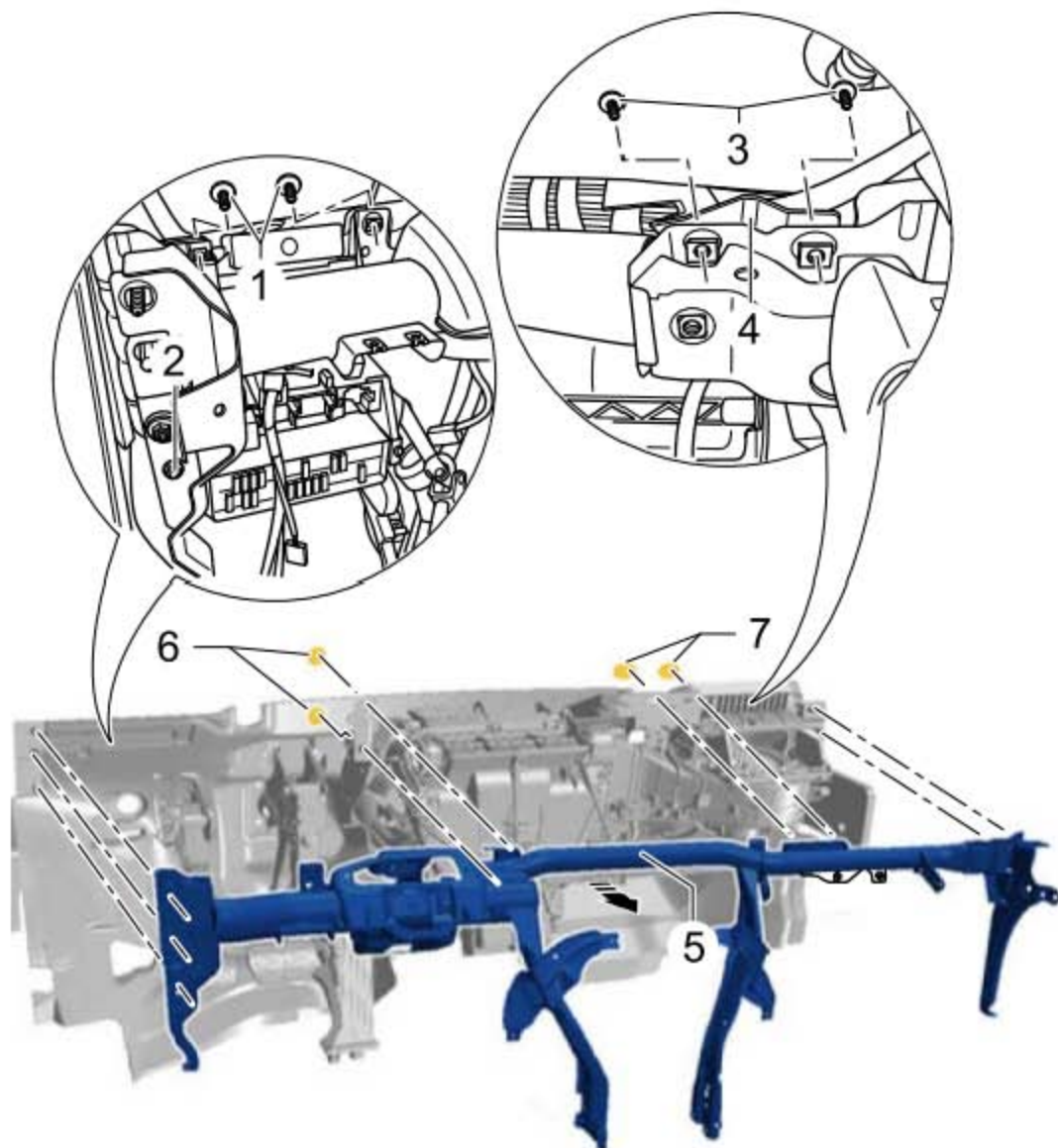
13). 拧下螺母(下图 1 所示) (4.5Nm)。

14). 拧下螺母(下图 2 所示) (9Nm)。



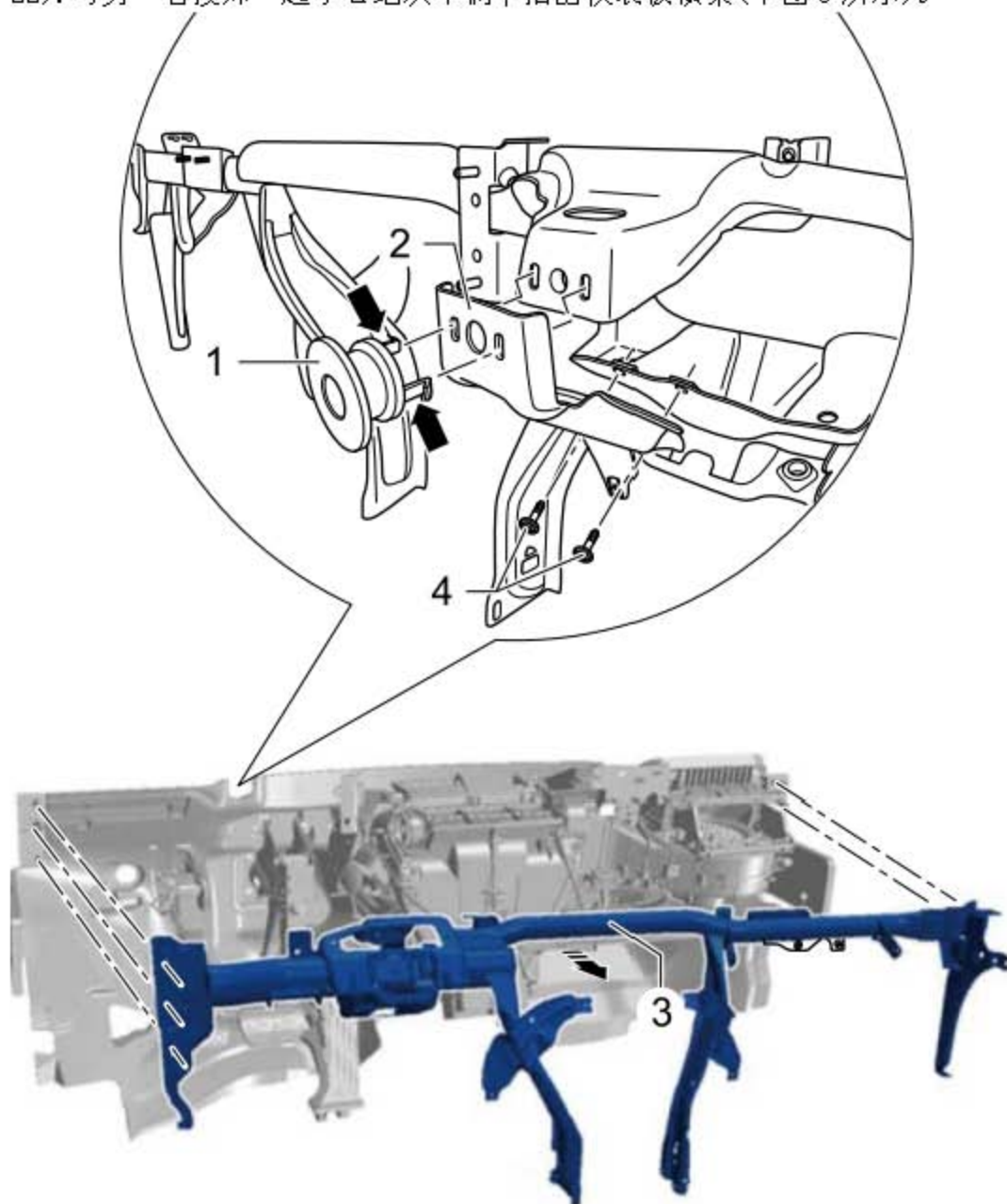


- 15). 根据车辆装备的不同, 松开横梁线束的固定装置。
- 16). 拧出线束固定板(下图 4 所示)的螺栓(下图 3 所示)。
- 17). 拧出继电器支架固定螺栓(下图 1 所示)和(下图 2 所示)。
- 18). 拧出线束支架固定螺母(下图 6 所示)和(下图 7 所示)。





- 19). 拧出支架(下图 2 所示)的固定螺栓(下图 4 所示)。
- 20). 松开固定卡(下图箭头所示)取下支架(下图 2 所示)和垫圈(下图 1 所示)。
- 21). 沿(下图箭头所示)方向松开仪表板横梁(下图 3 所示)并稍稍向后拉。
- 22). 与另一名技师一起小心地从车辆中抬出仪表板横梁(下图 3 所示)。



### 5.3.3 安装

安装大体上以倒序进行。

#### 提示

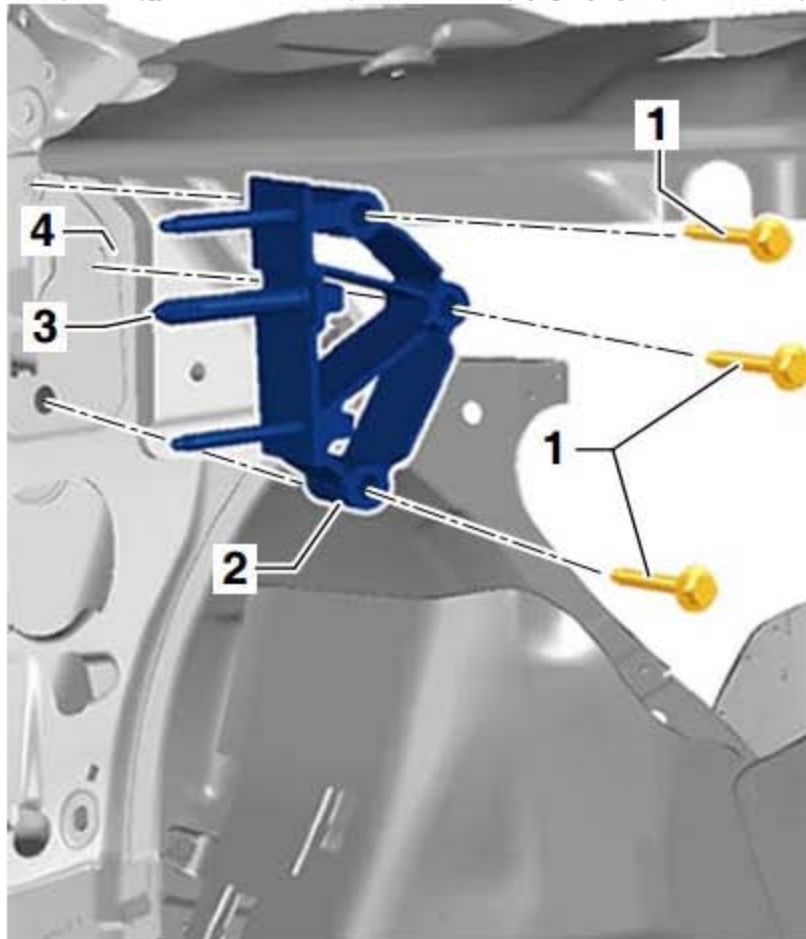
- ◆ 拧紧仪表板横梁前，借助拆卸时在车中所做的标记对准横梁。
- ◆ 安装前，要检查所有的固定元件是否损坏，必要时，进行更换。

## 5.4 仪表板横梁支架

### 5.4.1 拆卸和安装驾驶员侧支架

#### 拆卸

- 1). 断开车辆蓄电池。
- 2). 拆卸仪表板横梁。
- 3). 拧出螺栓(下图 1 所示) (20 Nm)。
- 4). 从 A 柱内部(下图 4 所示)取下驾驶员侧支架(下图 2 所示)。



#### 安装

安装大体上以倒序进行。

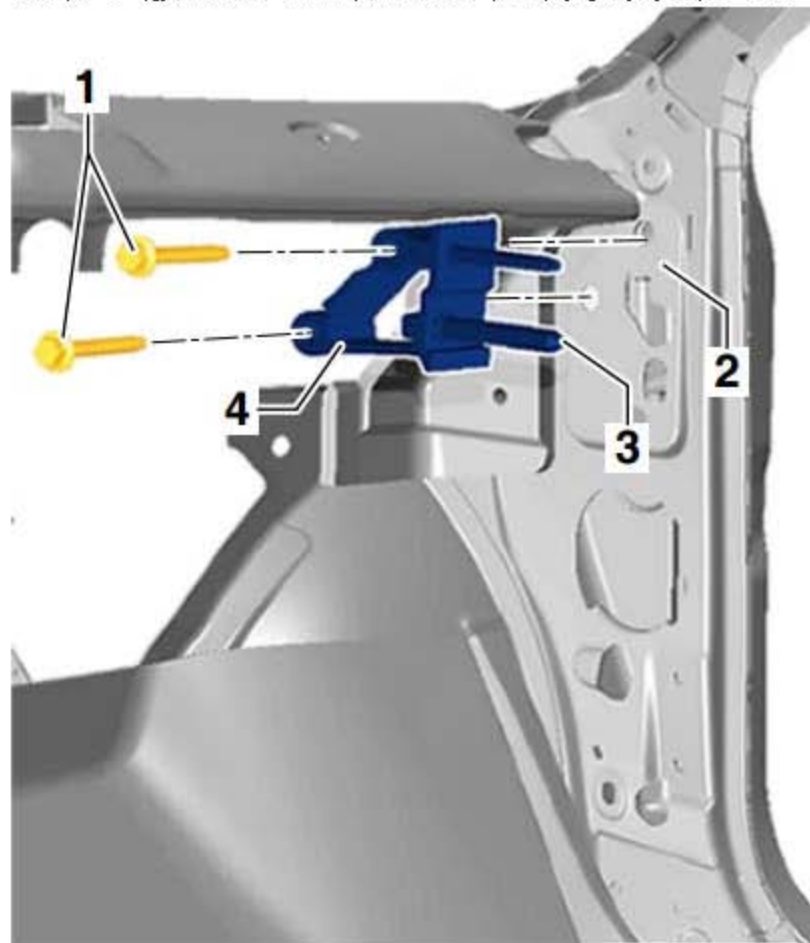
#### 提示

然后将仪表板和偏心轮(下图 3 所示)调节到规定的高度 ( $\pm 2$  mm)。

## 5.4.2 拆卸和安装副驾驶员侧支架

### 拆卸

- 1). 断开车辆蓄电池。
- 2). 拆卸仪表板横梁。
- 3). 拧出螺栓(下图 1 所示) (20 Nm)。
- 4). 从 A 柱内部(下图 2 所示)取下副驾驶员侧支架(下图 4 所示)。



### 安装

安装大体上以倒序进行。

### 提示

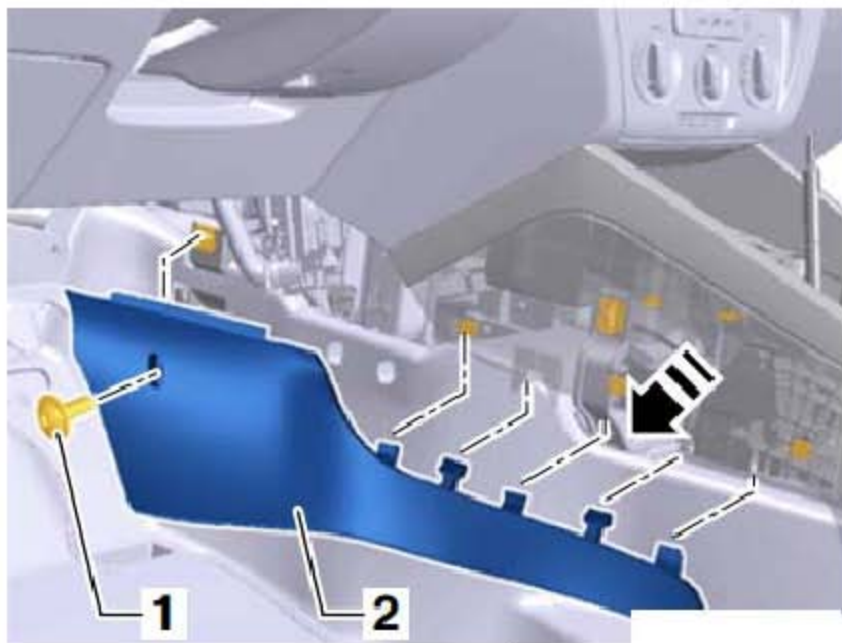
将仪表板和偏心轮(下图 3 所示)调节到规定的高度 ( $\pm 2$  mm)。

## 5.5 校正仪表板

### 提示

可以垂直于行驶方向校正仪表板的高度。

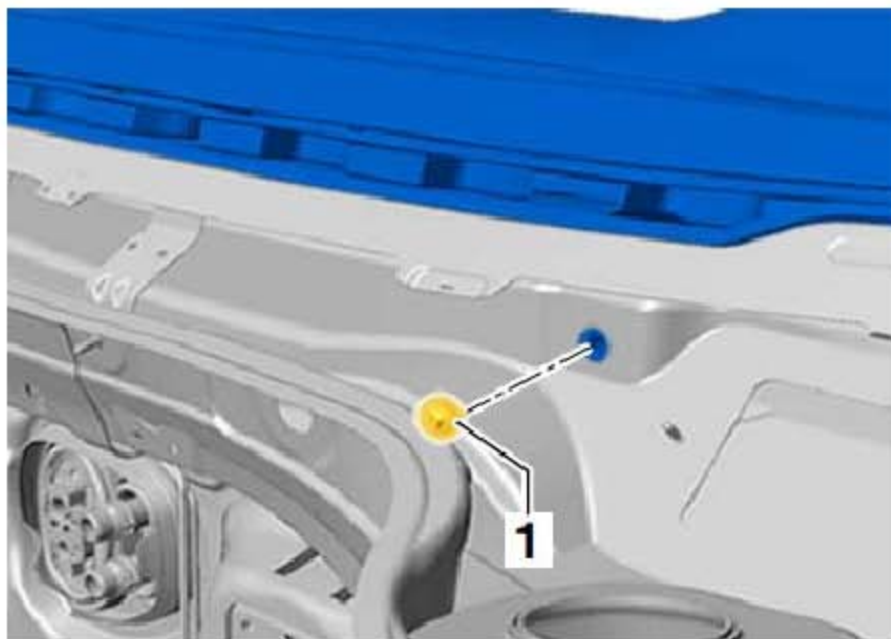
- 1). 拆卸刮水臂。
- 2). 拆卸侧面仪表板盖板。
- 3). 拧出两侧螺栓(下图 1 所示) (1.5 Nm)。
- 4). 沿(下图箭头所示)方向取下中控台两侧的饰板(下图 2 所示)。



- 5). 松开螺栓(下图 1 所示)和(下图 2 所示) (旋转 2-3 圈) (20 Nm)。



6). 松开螺栓(下图 1 所示)(旋转 2-3 圈)(20 Nm)。



7). 松开螺母(下图 1 所示)和螺母(下图 4 所示)(旋转 2-3 圈)(20Nm)。

### 校正仪表板的高度

#### 提示

- ◆ 通过偏心螺栓(下图 2 所示)和(下图 5 所示)调节仪表板(下图 3 所示)的高度。
- ◆ 零位置是指从偏心轮到车辆外部较长的表面。
- ◆ 以零位置为准, 偏心轮旋转不得超过  $\pm 90^\circ$ 。

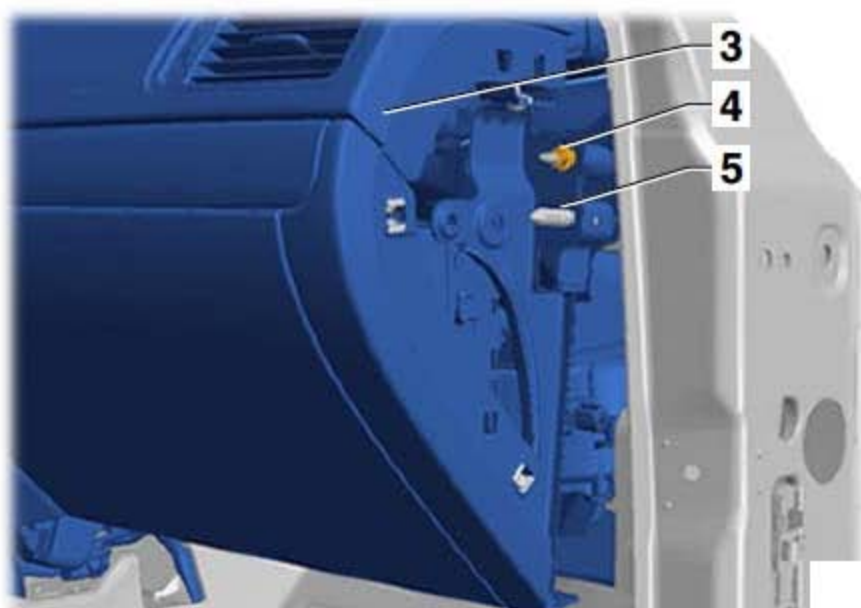
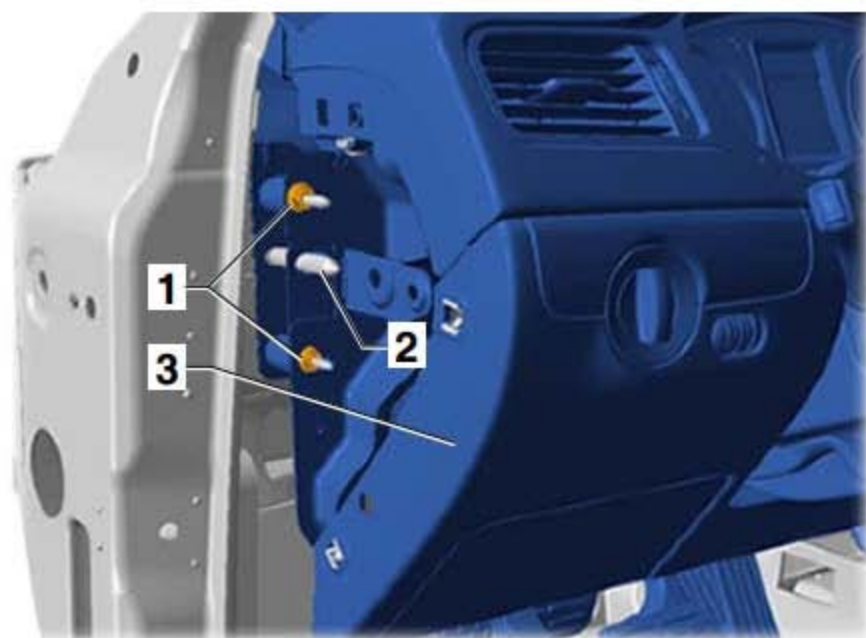
8). 通过偏心螺栓(下图 2 所示)和(下图 5 所示)调节仪表板(下图 3 所示)所需的高度。

### 校正仪表板的宽度

9). 仪表板(下图 3 所示)推到所需的位置。

10). 校正后, 用规定的拧紧力矩重新将仪表板固定到车内。





其它安装步骤大体以倒序进行。