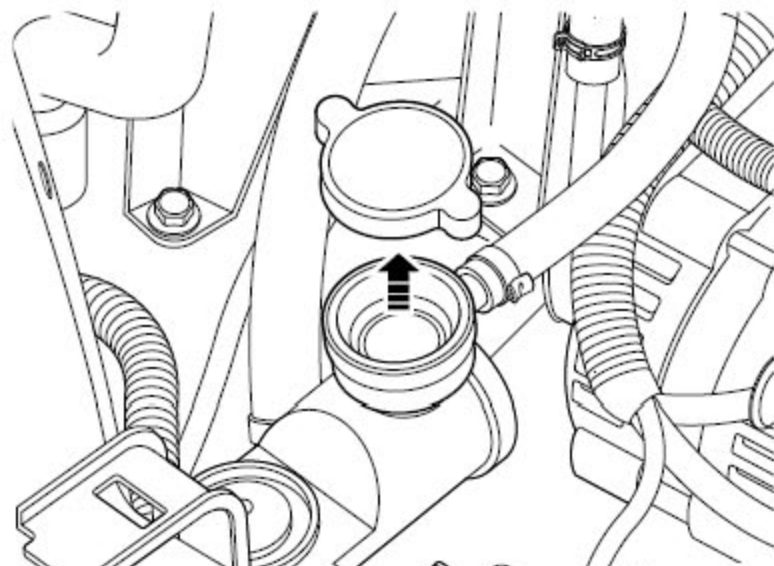


8. 8拆卸与安装

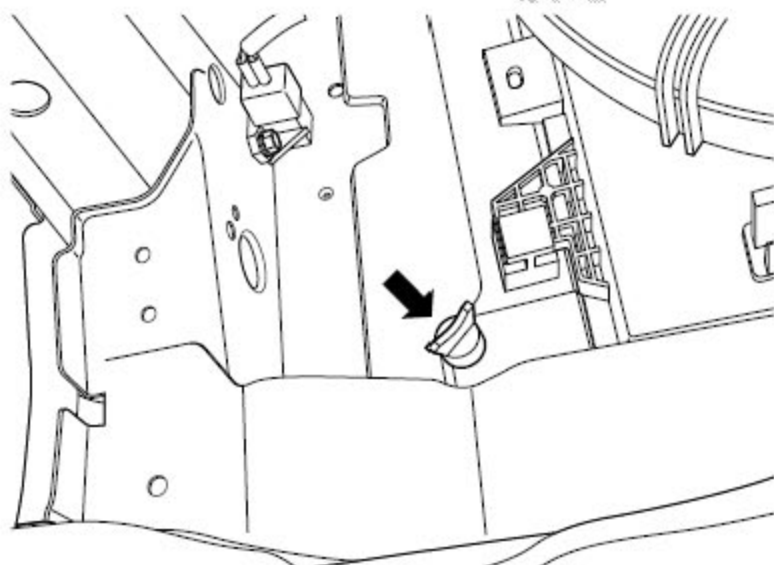
8. 8. 1 发动机冷却液的排放与加注

警告!

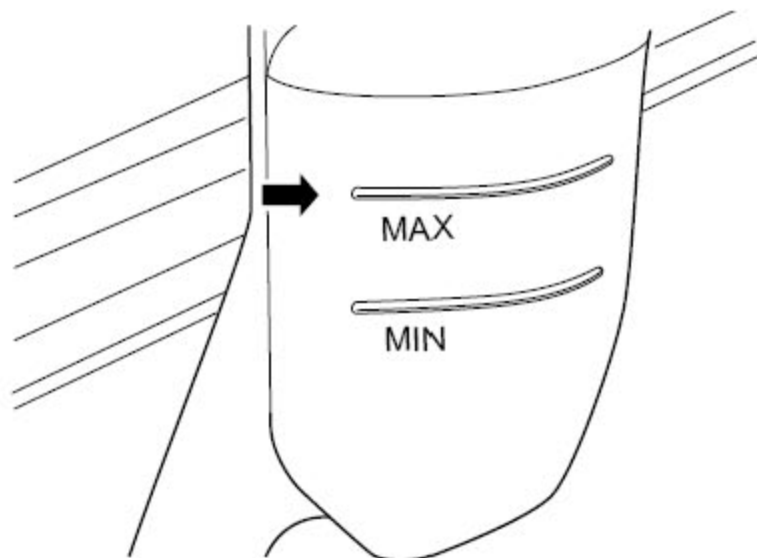
参见“警告和注意事项”中的“有关冷却系统维修的警告”。



- 1). 将回收容器放在车下，准备接收放出的发动机冷却液。
- 2). 拆卸散热器盖。



- 3). 拆卸发动机冷却液放水阀门。



- 4). 用回收容器接收放出的发动机冷却液。

注意

集中回收处理旧发动机冷却液，等待报废或再生利用，不要将旧发动机冷却液排入下水管道，保护环境。

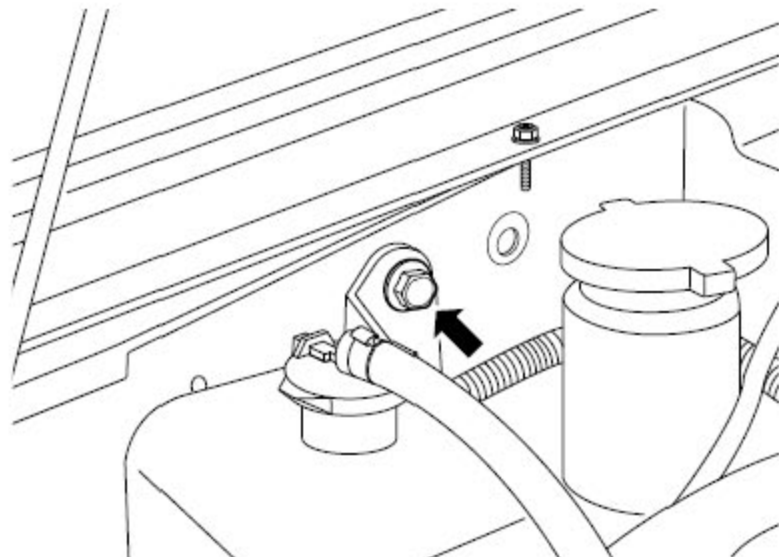
- 5). 安装发动机冷却液放水阀门。
- 6). 清洁膨胀罐总成，参见膨胀罐总成的更换。
- 7). 缓慢加注发动机冷却液到膨胀罐总成标准刻度，使空气排出冷却管路。
- 8). 启动发动机，直到节温器打开，当两条散热器进出水管都感觉烫手时，可认定节温器已打开。
- 9). 关闭发动机，确认发动机冷却液放水阀门无渗漏。(重复上述步骤直到排出的液体无气泡冒出)
- 10). 打开膨胀罐盖加注发动机冷却液，使发动机冷却液位置达到膨胀罐总成刻度最高位(MAX 位置)。

8.8.2 膨胀罐总成的更换

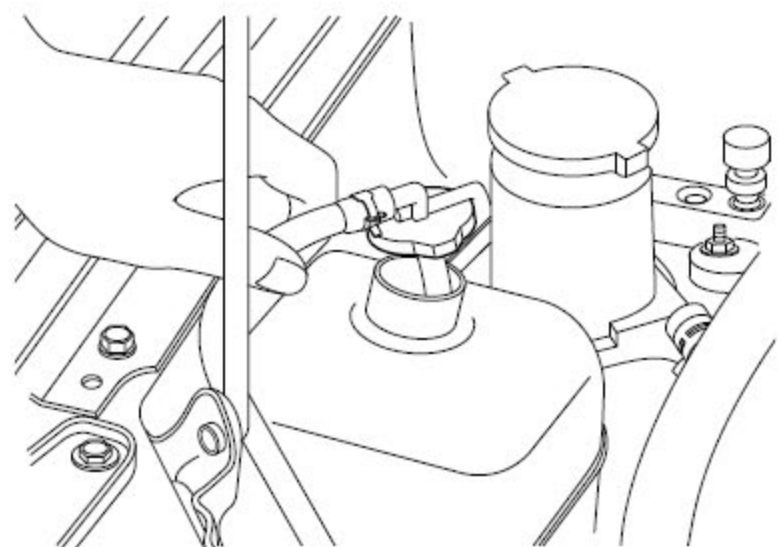
拆卸程序:

警告!

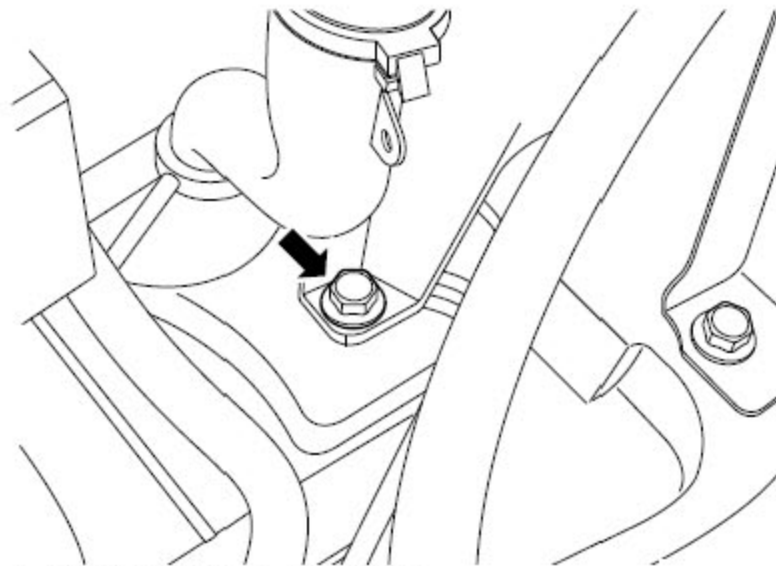
参见“警告和注意事项”中的“有关冷却系统维修的警告”。



- 1). 排放发动机冷却液至膨胀罐总成液面以下。
- 2). 拆卸膨胀罐总成上固定螺栓。

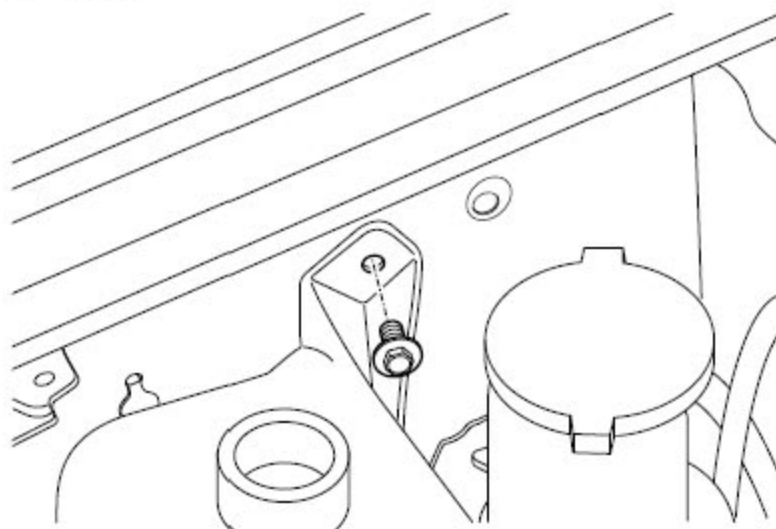


- 3). 拆卸发动机冷却液溢流管。

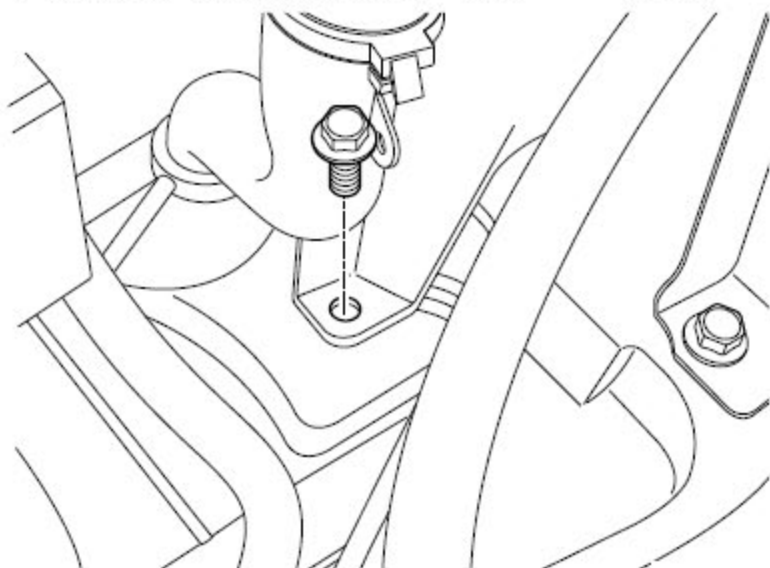


4). 拆卸膨胀罐总成下固定螺栓。

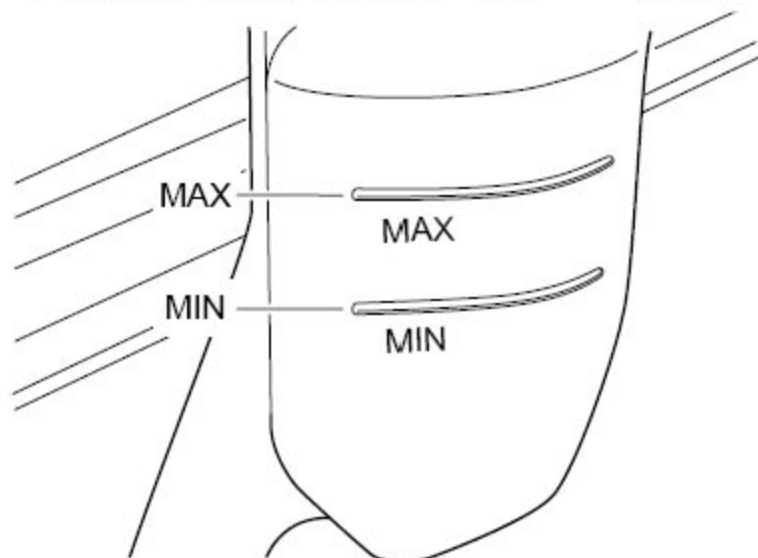
安装程序:



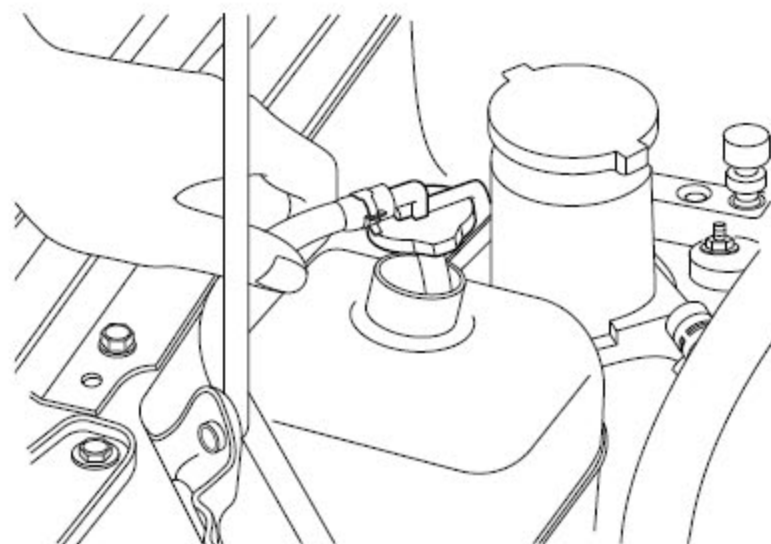
1). 安装膨胀罐总成上固定螺栓。力矩：25Nm(公制) 18.5lb-ft(英制)



2). 安装膨胀罐总成下固定螺栓。力矩：25Nm(公制) 18.5lb-ft(英制)



3). 加注发动机冷却液至标准刻度线MIN 和MAX 之间。



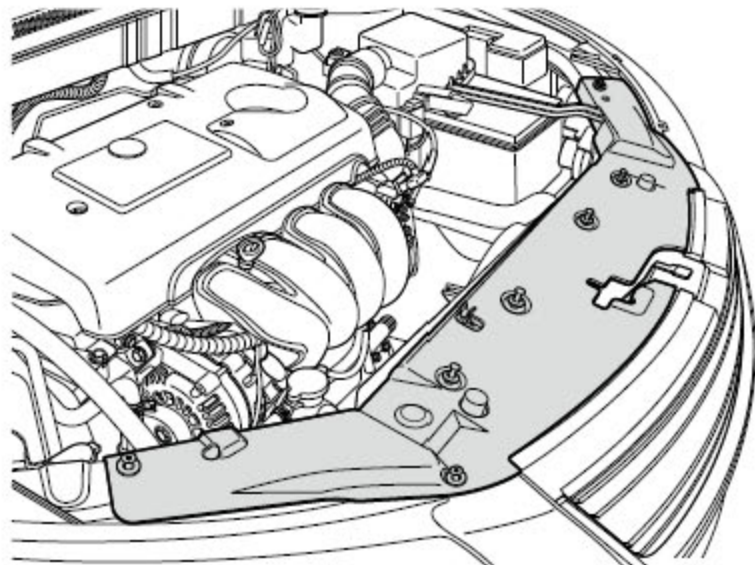
4). 安装发动机冷却液密封盖及溢流管。

8.8.3 冷却风扇的更换

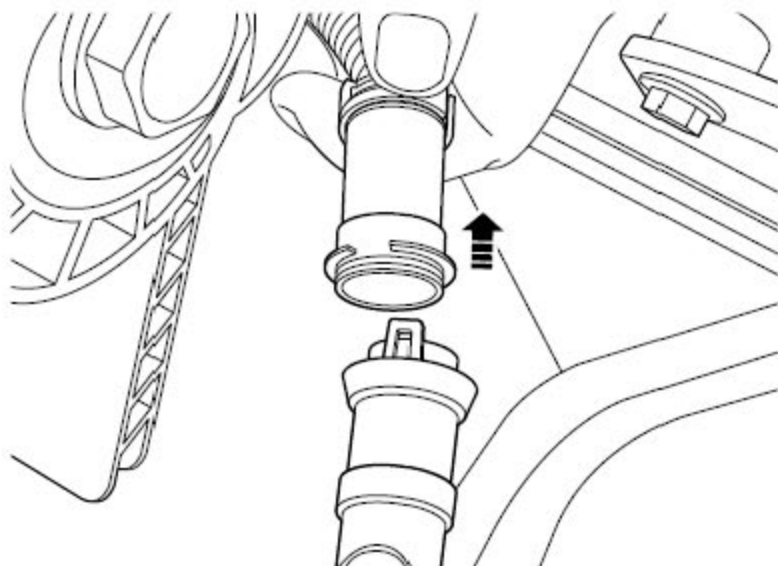
拆卸程序:

警告!

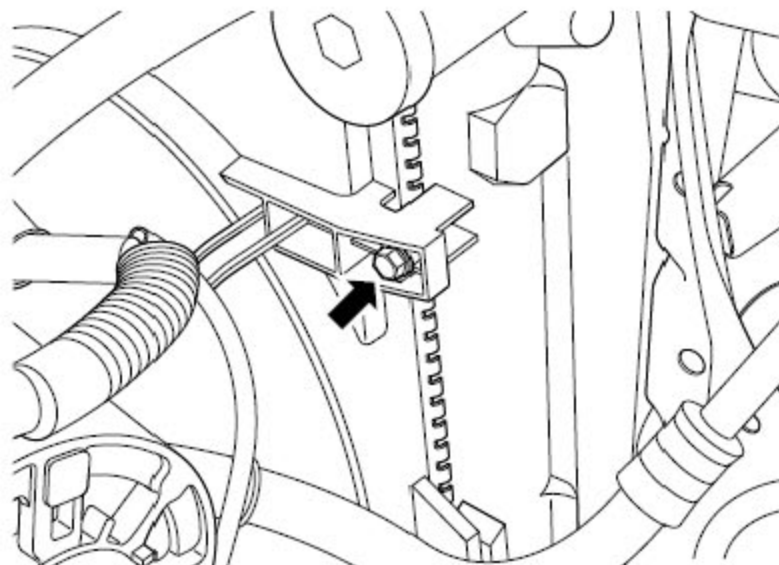
风扇未断电时切勿将手伸到扇叶运转区内。



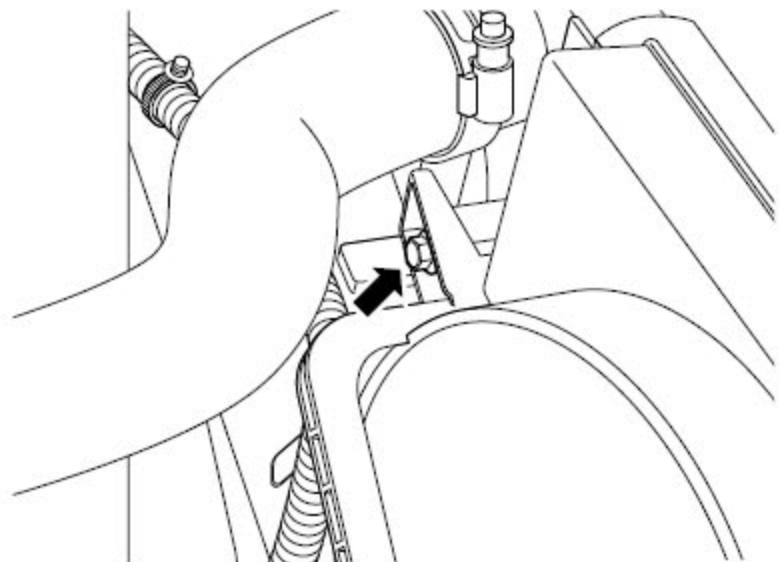
- 1). 断开蓄电池负极电缆，参见蓄电池电缆的断开连接程序。
- 2). 拆卸散热器上饰板。



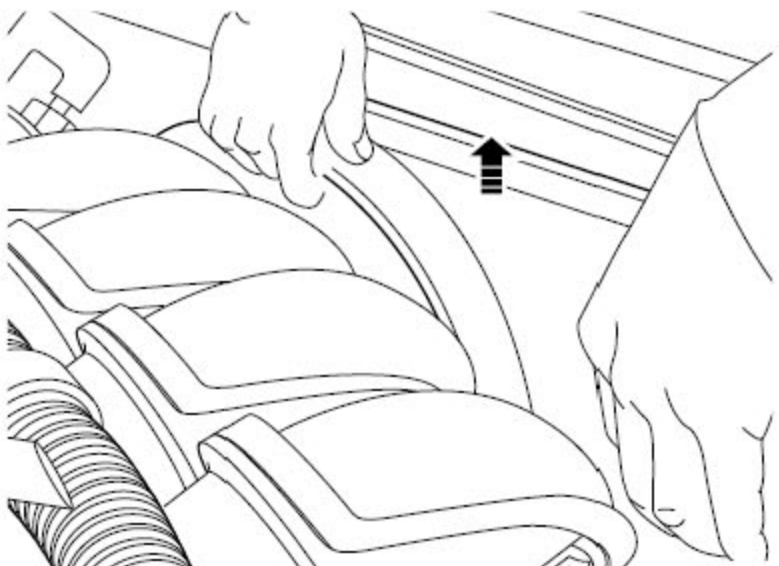
- 3). 断开风扇电机线束连接器。



4). 拆卸右侧风扇护风罩固定螺栓。

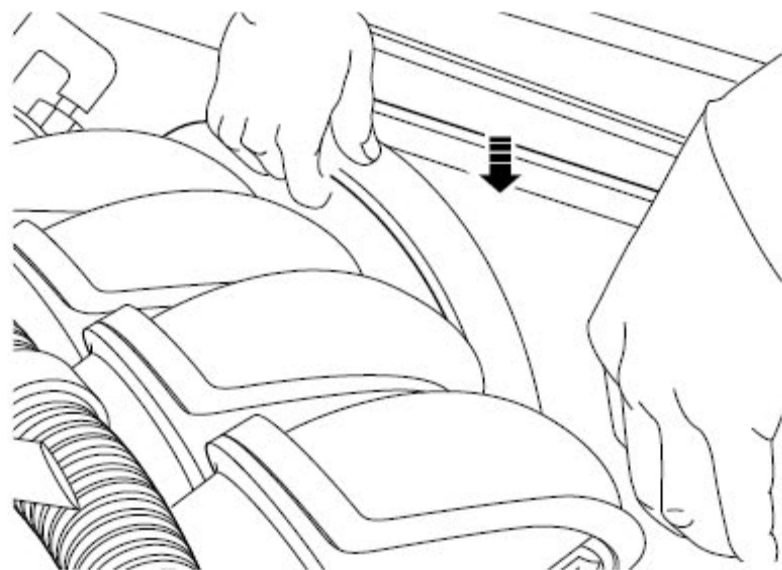


5). 拆卸左侧风扇护风罩固定螺栓。

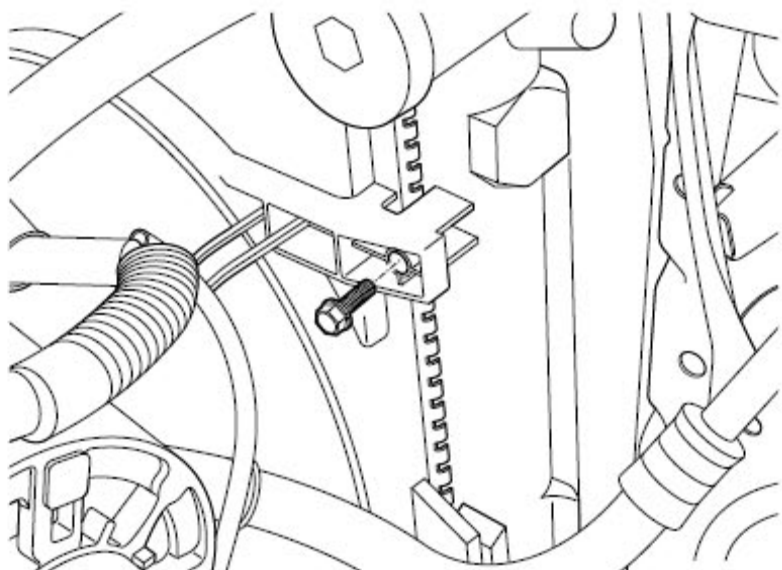


6). 从车上拆卸风扇总成。

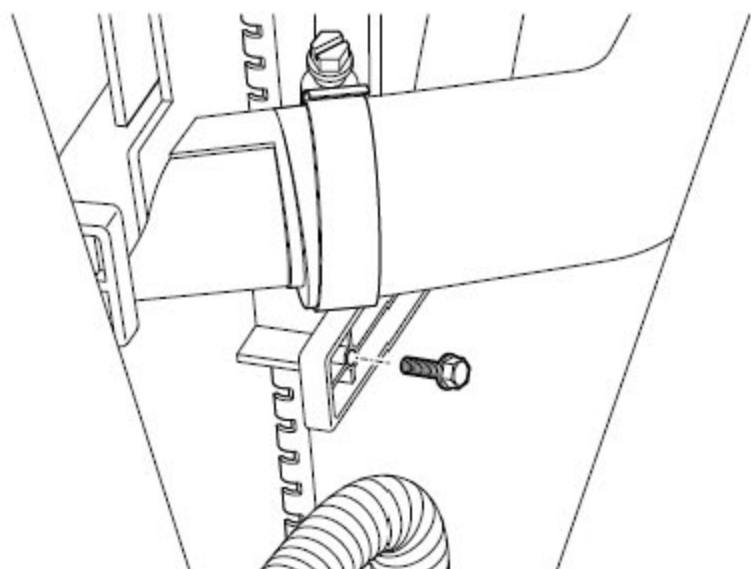
安装程序:



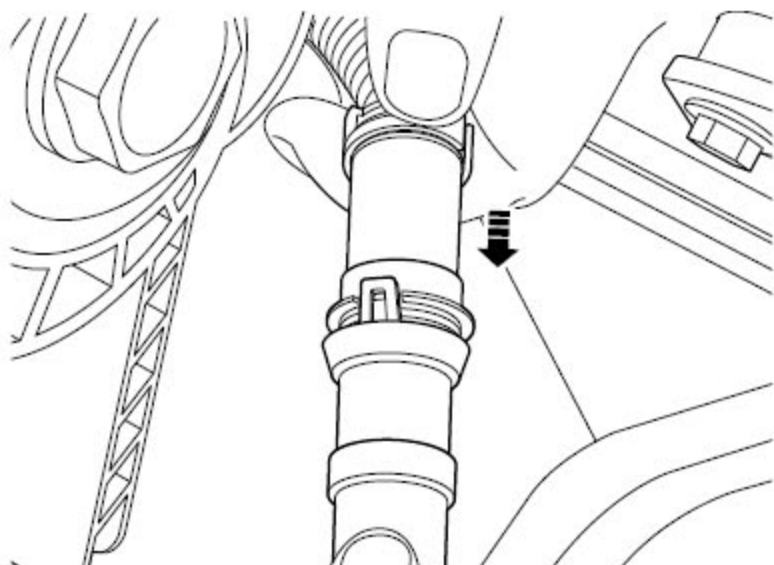
1). 将风扇罩总成安装到散热器上。



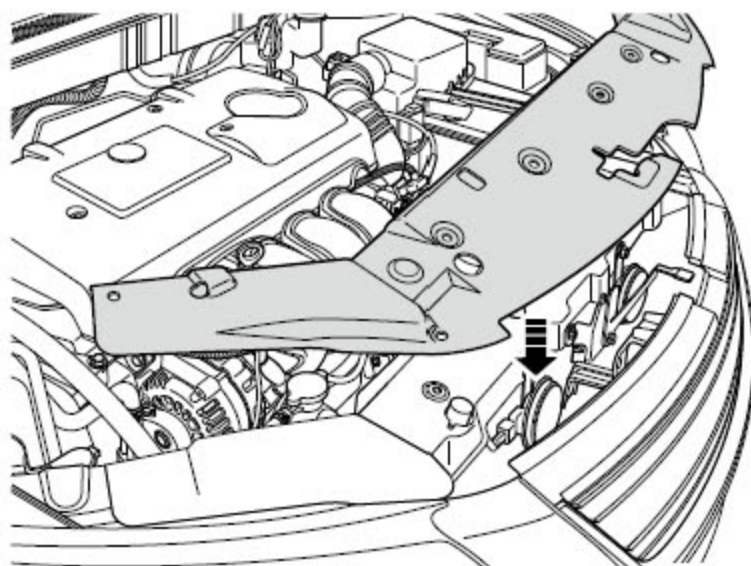
2). 安装风扇护风罩右侧固定螺栓。力矩: 9Nm(公制) 6.7lb-ft(英制)



3). 安装风扇护风罩左侧固定螺栓。力矩：9Nm(公制) 6.7lb-ft(英制)



4). 连接冷却风扇电机线束连接器。



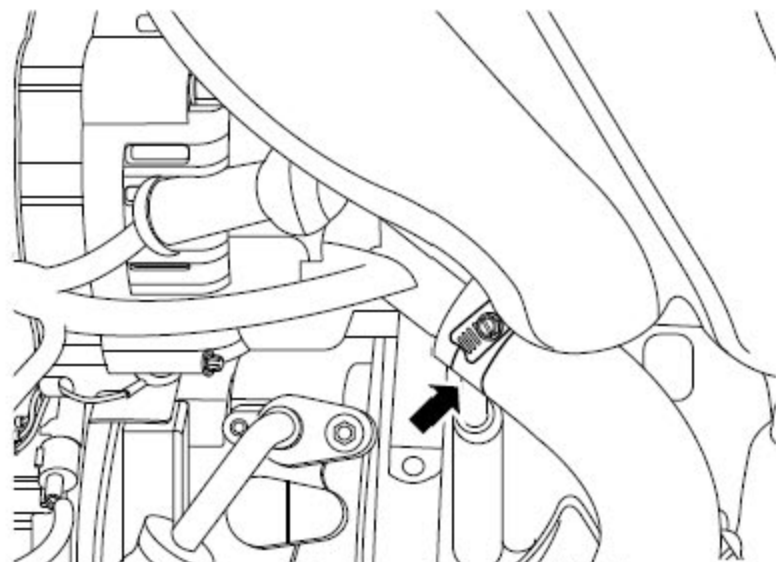
- 5). 安装散热器上饰板。
- 6). 连接蓄电池负极电缆。

8.8.4 节温器的更换

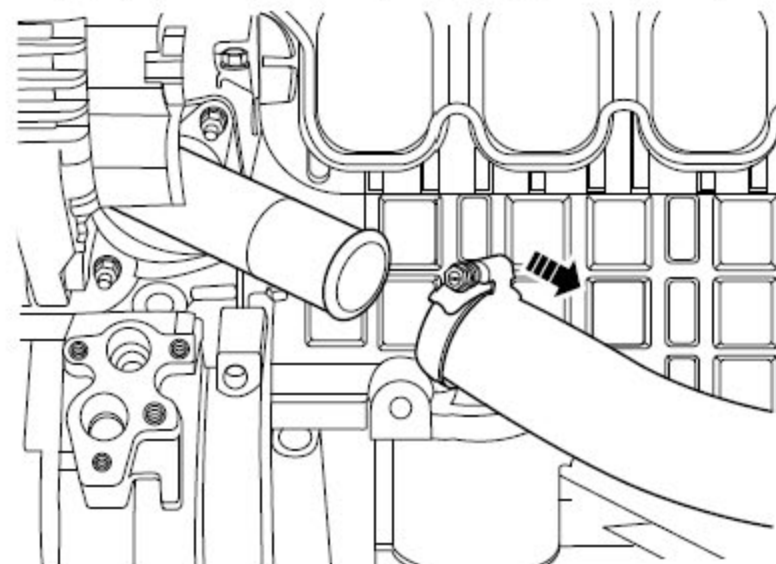
拆卸程序:

警告!

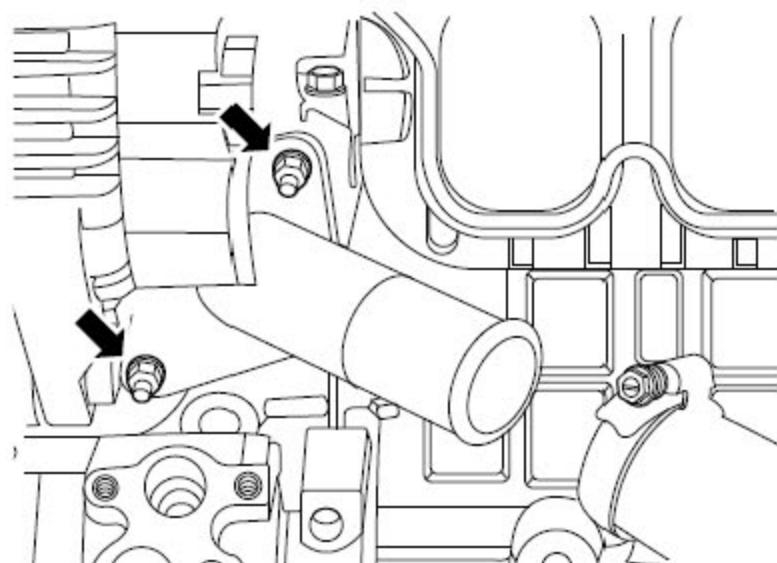
参见“警告和注意事项”中的“有关冷却系统维修的警告”。



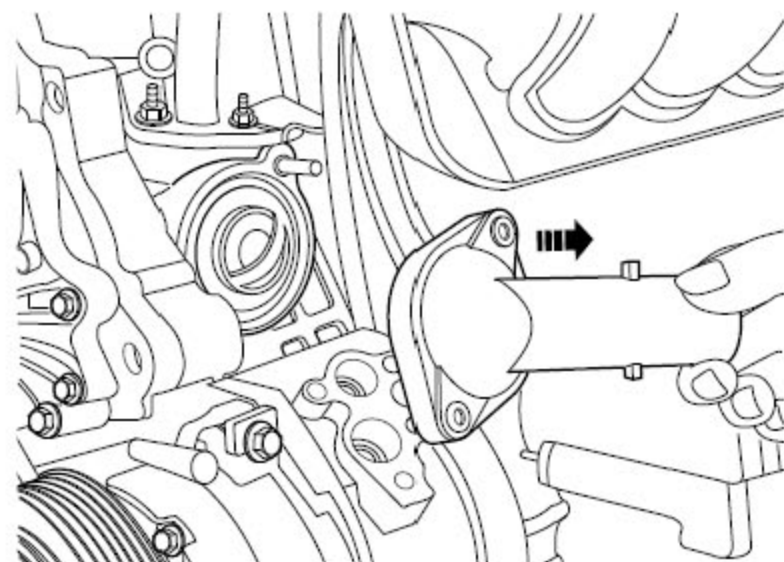
- 1). 排出发动机冷却液，参见发动机冷却液的排放与加注。
- 2). 从发动机进水管接头组件上松开散热器水管环箍。



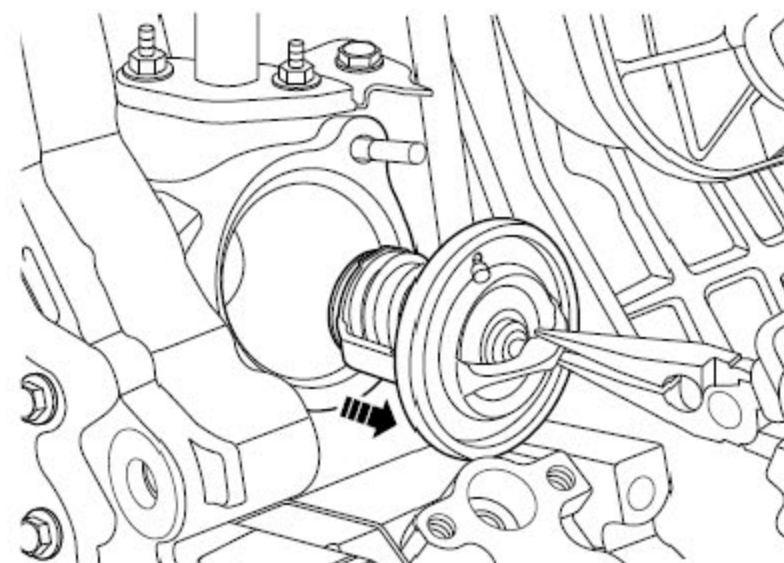
- 3). 从发动机进水管接头组件上断开散热器出水管。



4). 拆卸发动机进水管接头组件至气缸体的固定螺母。



5). 从气缸体上拆卸发动机进水管接头组件。



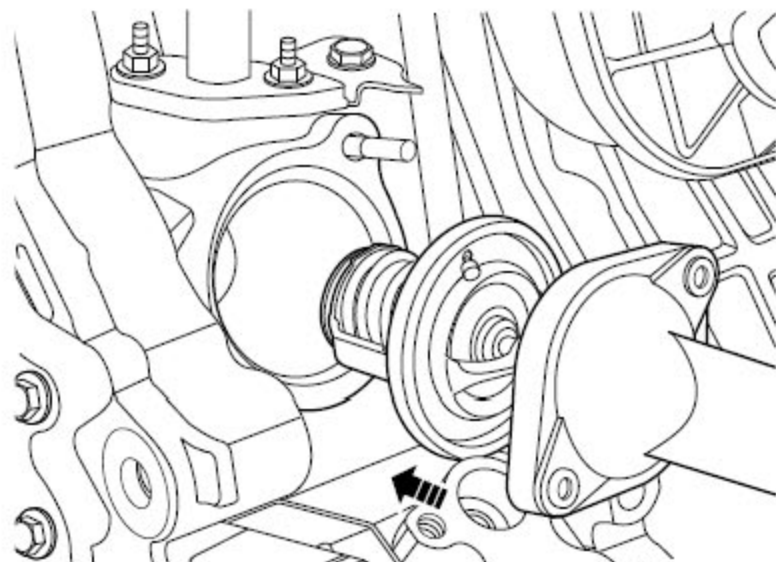
6). 从气缸体上拆卸节温器。

注意

节温器与密封圈是一体的。

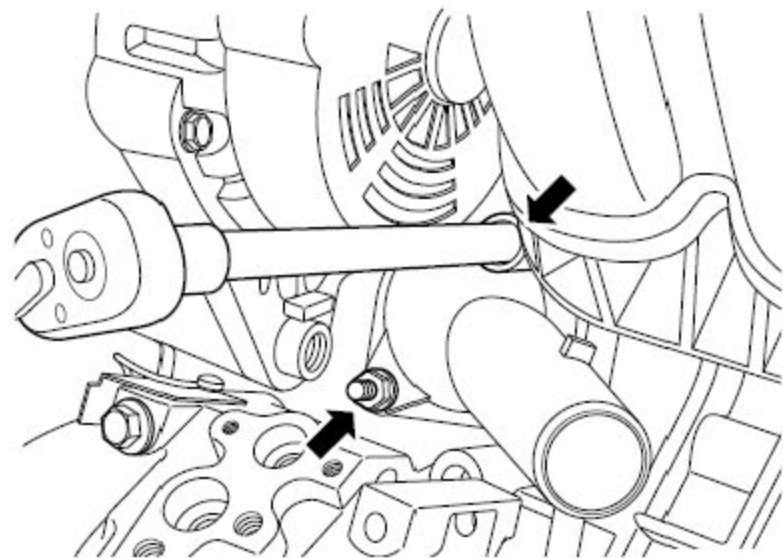
7). 清洁发动机进水管接头组件与气缸体结合面。

安装程序:

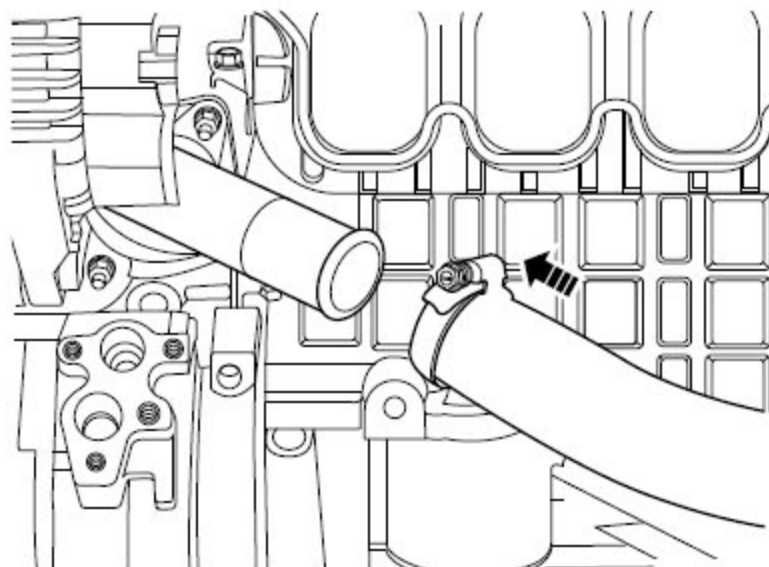


1). 将节温器安装到缸体上。

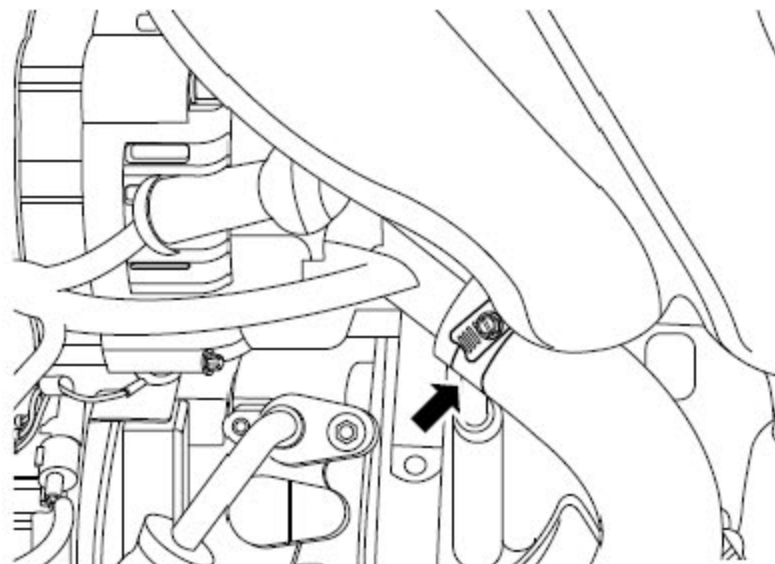
2). 将发动机进水管接头组件安装到缸体上。



3). 安装发动机进水管接头组件固定螺母。力矩：11Nm(公制) 8.21b-ft(英制)



4). 安装散热器出水管到发动机进水管接头组件上。



5). 紧固散热器出水管环箍。

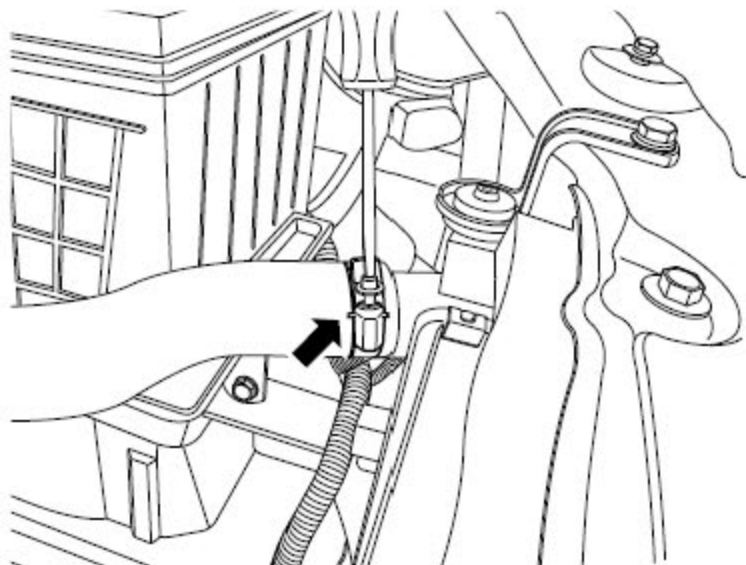
6). 加注发动机冷却液。

8.8.5 散热器的更换

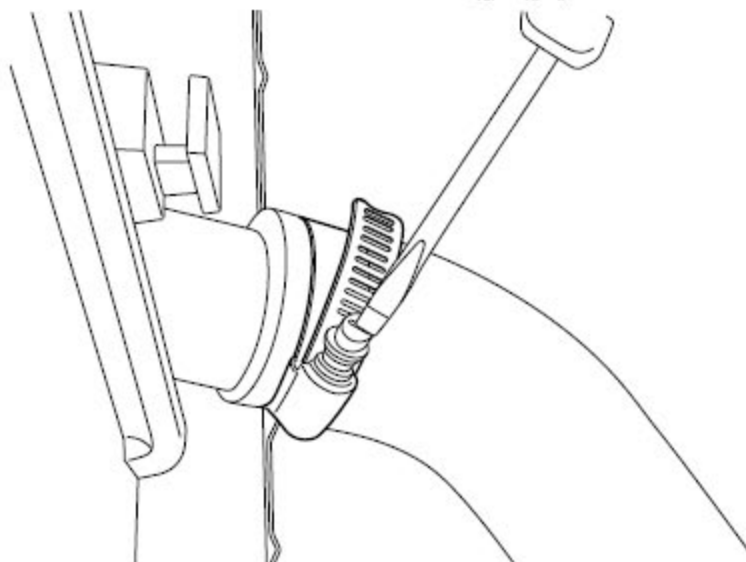
拆卸程序:

警告!

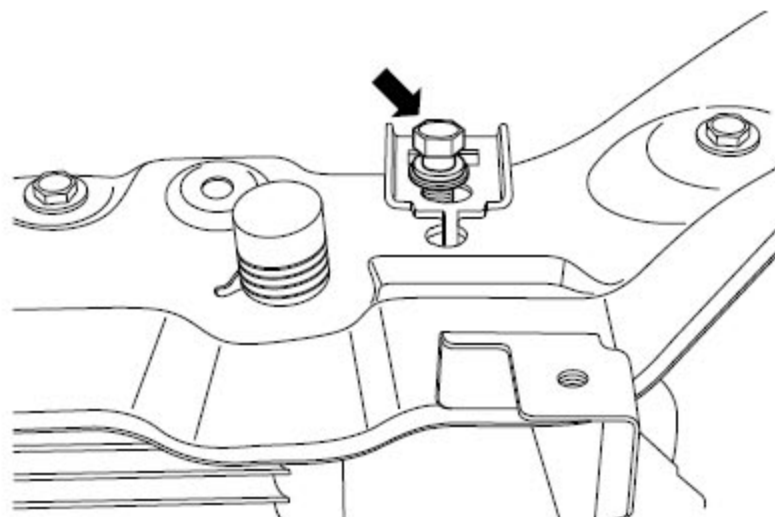
参见“警告和注意事项”中的“有关断开蓄电池的警告”。



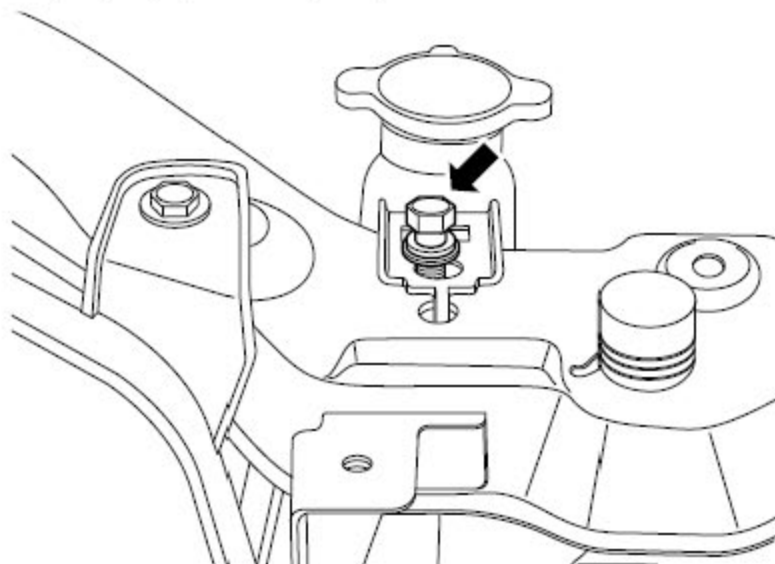
- 1). 断开蓄电池负极电缆，参见蓄电池电缆的断开连接程序。
- 2). 排放发动机冷却液，参见发动机冷却液的排放与加注。
- 3). 拆卸冷却风扇总成，参见冷却风扇的更换。
- 4). 拆卸散热器进水管环箍，从散热器上断开上散热器进水管。



- 5). 拆卸散热器出水管环箍，从散热器上断开散热器出水管。

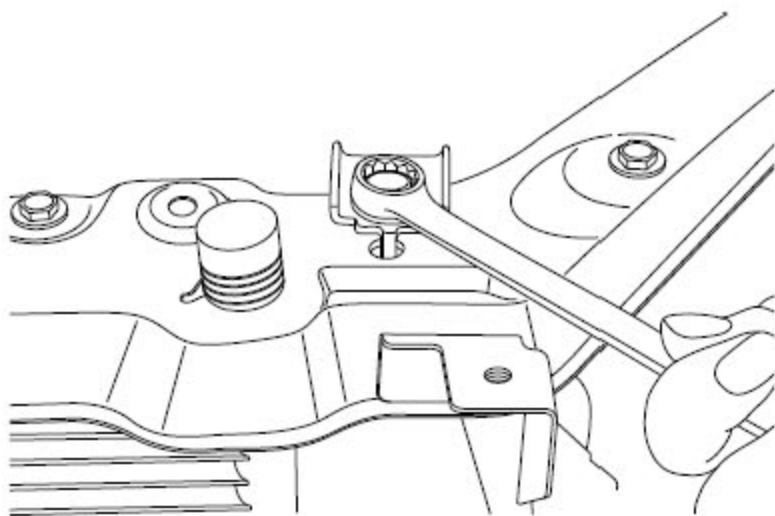


6). 拆卸左侧散热器固定螺栓。

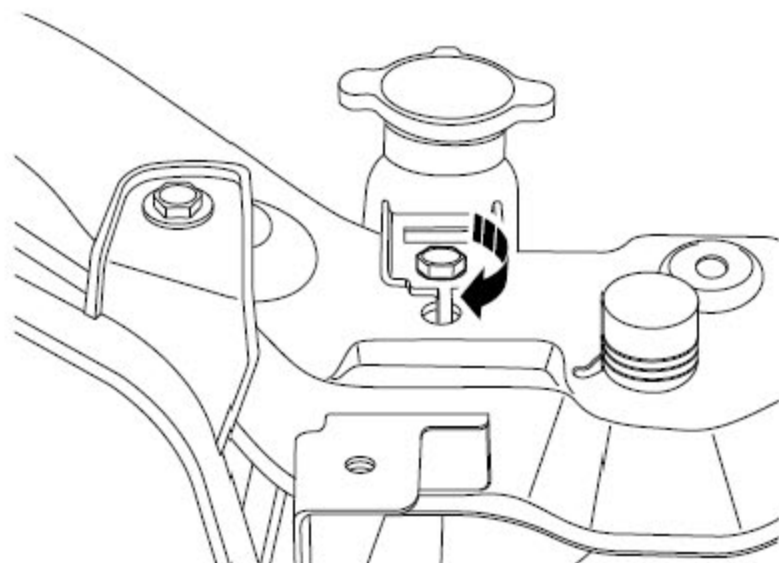


7). 拆卸右侧散热器固定螺栓，取出散热器。

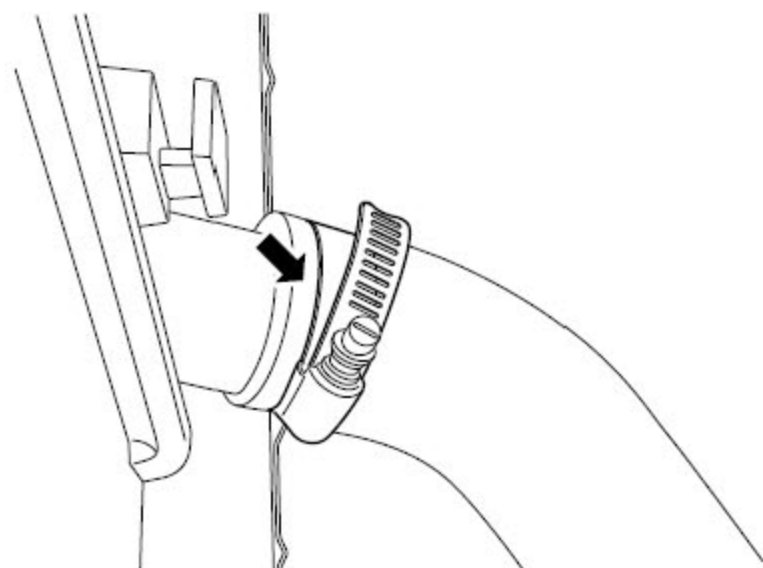
安装程序：



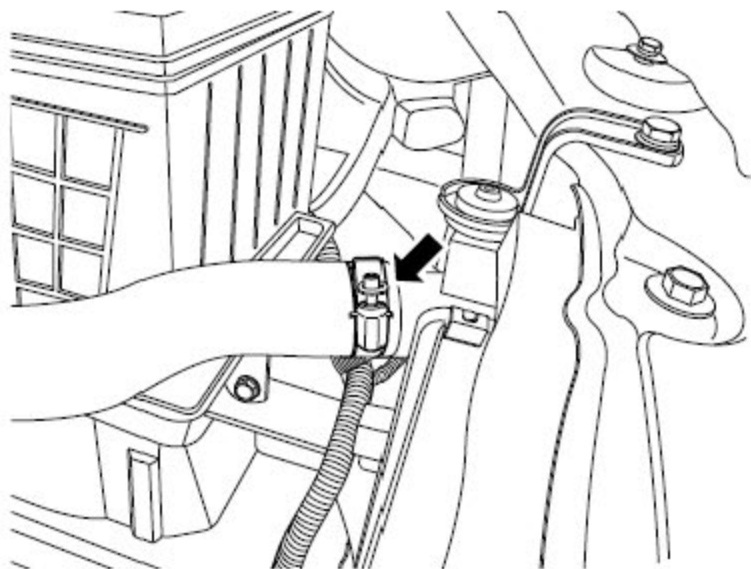
- 1). 安装散热器，紧固左侧散热器支架固定螺栓。力矩：10.5Nm(公制)
7.81b-ft(英制)



- 2). 紧固右侧散热器支架固定螺栓。力矩：10.5Nm(公制) 7.81b-ft(英制)



- 3). 安装散热器出水管并紧固环箍。



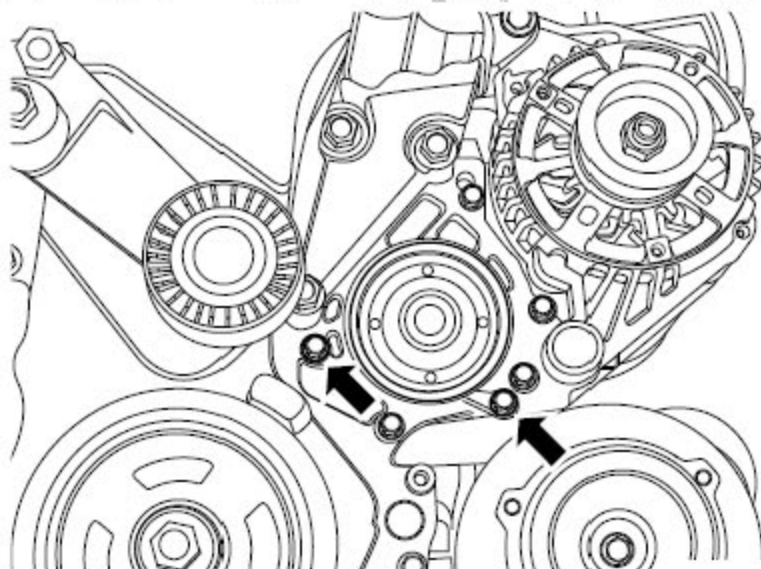
- 4). 安装散热器进水管并紧固环箍。
- 5). 安装冷却风扇总成。
- 6). 加注发动机冷却液。
- 7). 连接蓄电池负极电缆。

8.8.6 水泵的更换

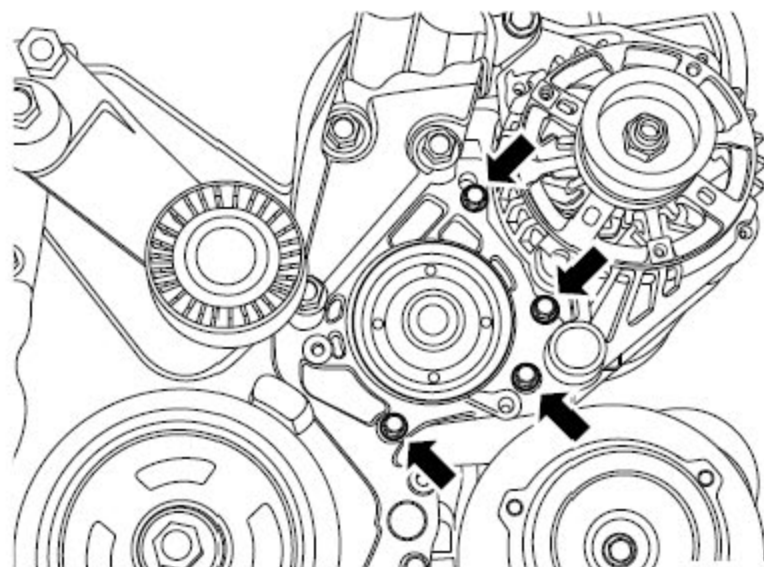
拆卸程序:

警告!

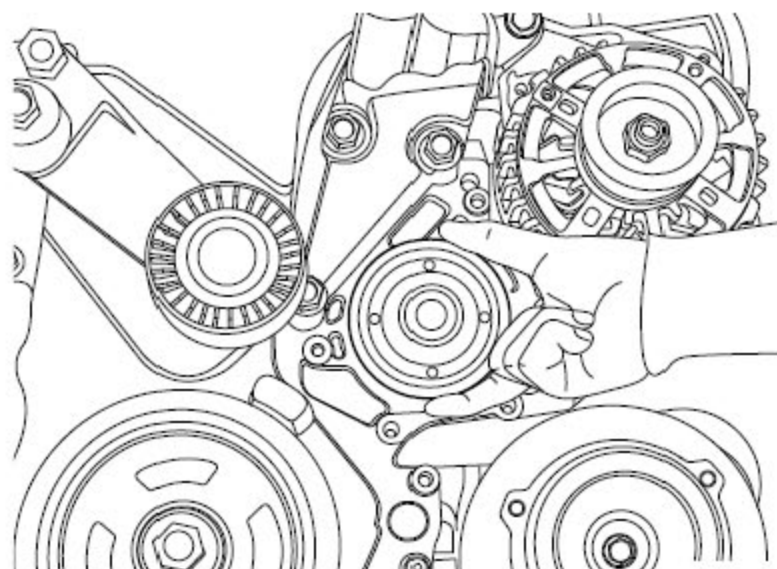
参见“警告和注意事项”中的“有关冷却系统维修的警告”。



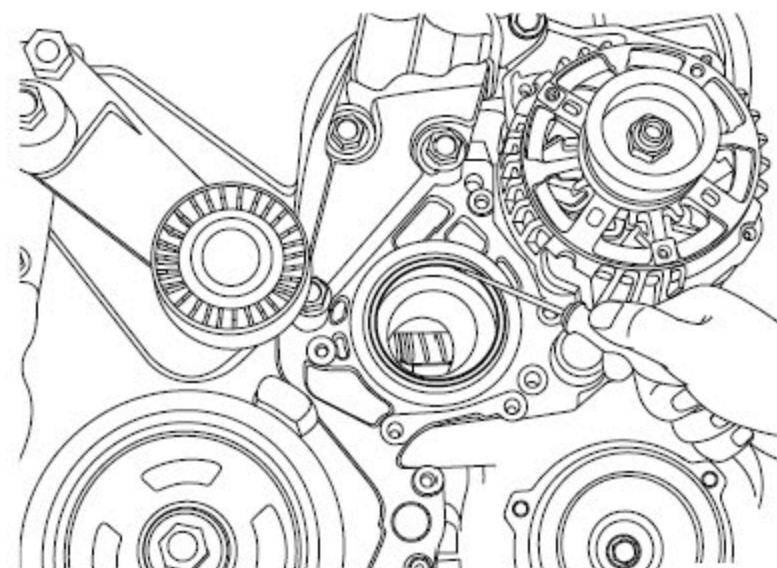
- 1). 排放发动机冷却液，参见发动机冷却液的排放与加注。
- 2). 拆卸传动皮带，参见传动皮带的更换。
- 3). 拆卸2颗水泵短固定螺栓。



4). 拆卸4 颗水泵长固定螺栓。



5). 取出水泵。

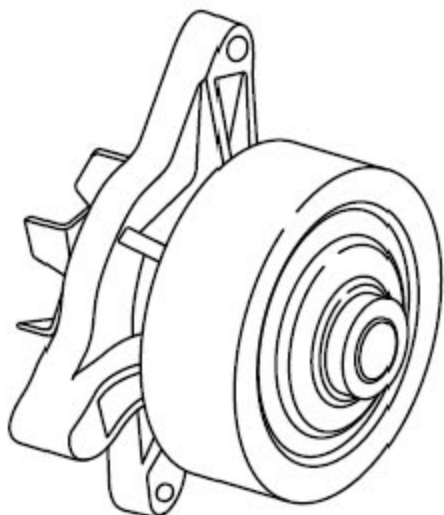


6). 取出水泵密封圈。

水泵的检查:

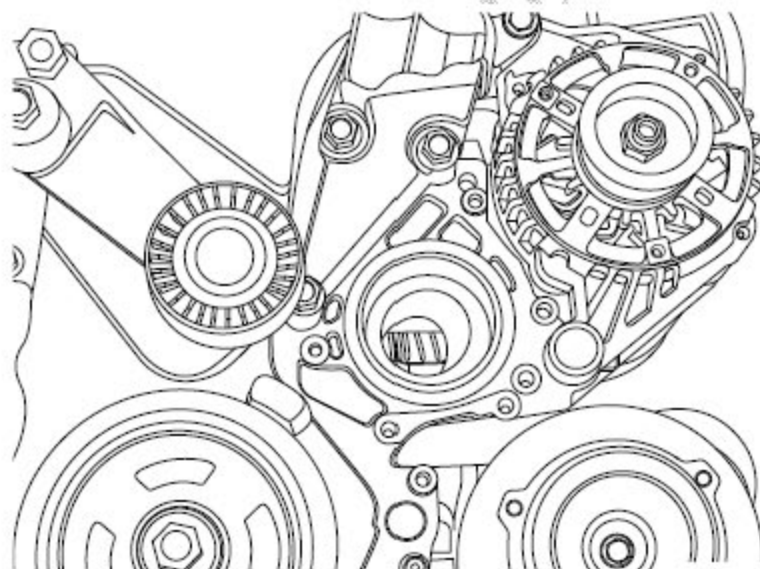
警告!

参见“警告和注意事项”中的“有关安全防护镜的警告”。

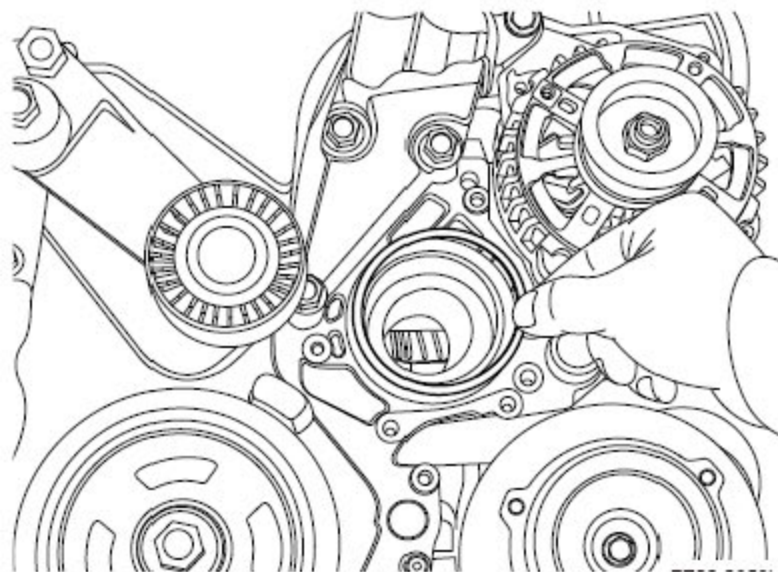


- 1). 检查水泵体是否开裂和泄漏。
- 2). 检查水泵轴承是否有间隙或有异响。
- 3). 检查水泵皮带轮是否严重磨损, 如果水泵损坏, 更换整套水泵。

安装程序:



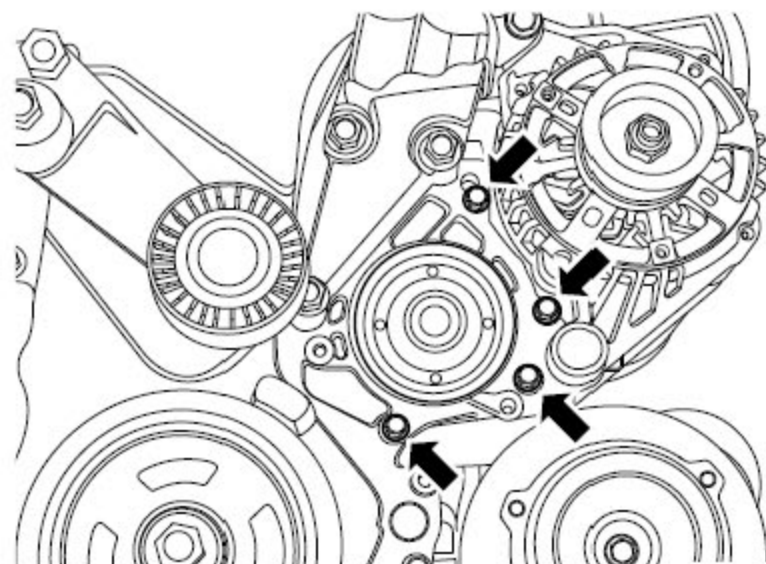
- 1). 清洁水泵密封圈安装槽及接合端面。



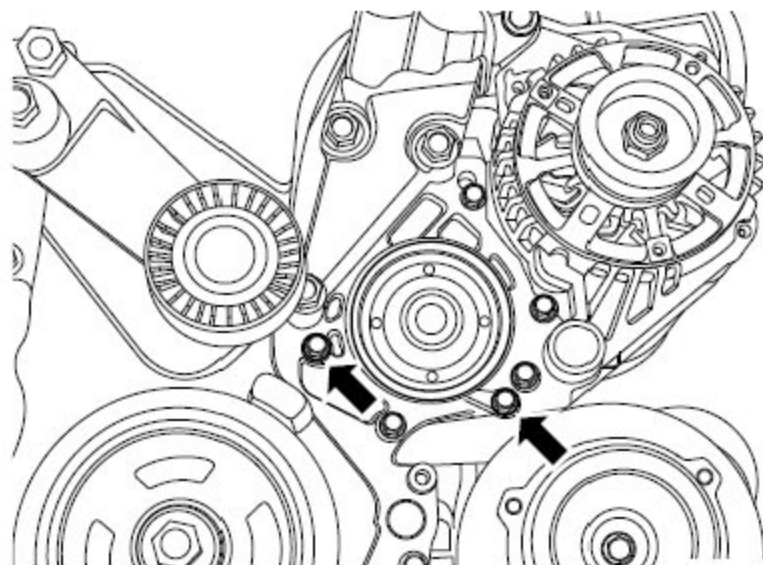
2). 安装新的水泵密封圈。

注意

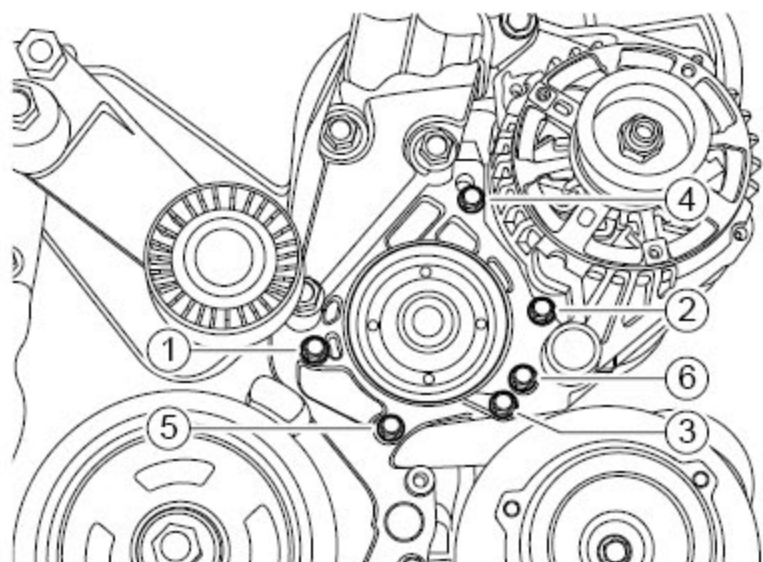
水泵密封圈为一次性使用件，拆卸后必须更换新件。



3). 安装水泵及4 颗长固定螺栓，但不要拧紧。



4). 安装水泵2 颗短固定螺栓，但不要拧紧。



5). 依图示顺序并按规定力矩紧固水泵固定螺栓。

力矩：

水泵短安装螺栓：9Nm(公制) 6.71b-ft(英制)

水泵长安装螺栓：11Nm(公制) 8.21b-ft(英制)

6). 安装传动皮带。

7). 加注发动机冷却液。