

# P0563 ECM 电源电路电压异常故障解析

## 故障码说明：

DTC	说明
P0563	ECM电源电路电压异常

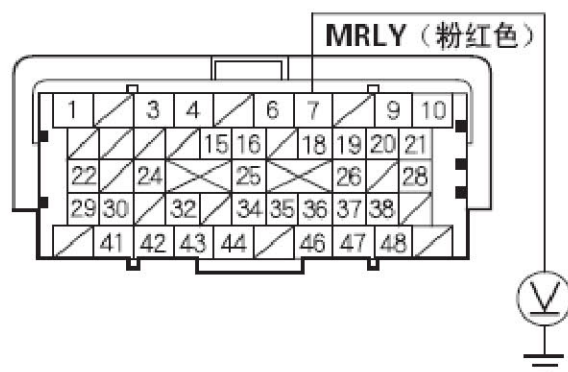
## 故障码诊断流程：

### 注意：

进行故障排除前，记录所有定格数据和所有车载快照，并查看一般故障排除信息。

- 1) .将点火开关转至ON (II) 位置。
- 2) .使用汽车故障诊断仪清除DTC。
- 3) .将点火开关转至LOCK (0) 位置。
- 4) .等待10 秒钟。
- 5) .将点火开关转至ON (II) 位置。
- 6) .使用汽车故障诊断仪检查是否有临时DTC 或DTC。  
是否显示DTC P0563?  
是 - 转至步骤7。  
否 - 间歇性故障，此时系统正常。检查PGM-FI 主继电器1 和ECM/PCM 是否连接不良或端子松动。
- 7) .将点火开关转至LOCK (0) 位置。
- 8) .使用汽车故障诊断仪跨接SCS 线路。
- 9) .断开ECM/PCM 插接器A (49 针)。
- 10) .测量ECM/PCM 插接器端子A7 和车身搭铁之间的电压。

## ECM/PCM 插接器 A (49 针)



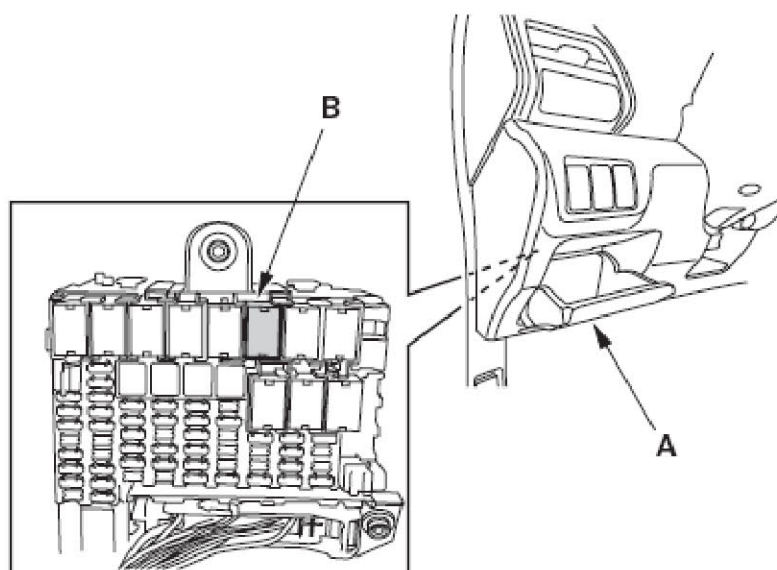
阴端子的端子侧

是否有蓄电池电压？

是 - 转至步骤13。

否 - 转至步骤11。

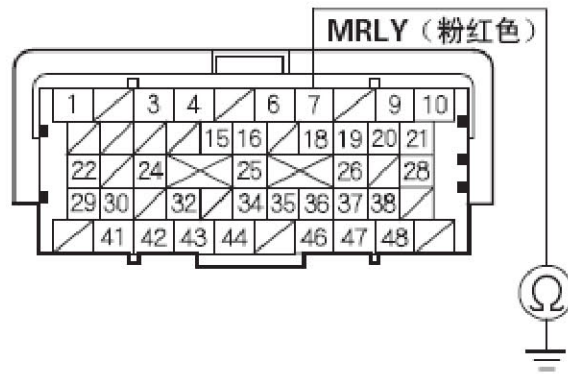
- 11) . 拆下驾驶员侧储物箱(A)，然后将PGM-FI 主继电器1 (B) 从仪表板下保险丝/ 继电器盒上拆下。



\*: 图示为左驾车型。

- 12) . 检查ECM/PCM 插接器端子A7 和车身搭铁之间是否导通。

## ECM/PCM 插接器 A (49 针)

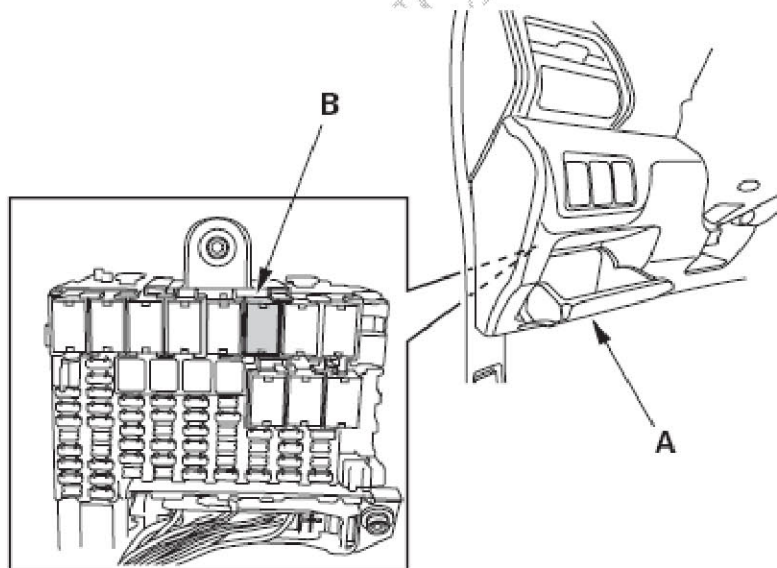


阴端子的端子侧

是否导通？

- 是 - 修理ECM/PCM (A7) 和PGM-FI 主继电器1 之间线束的短路，然后转至步骤16。
- 否 - 转至步骤15。

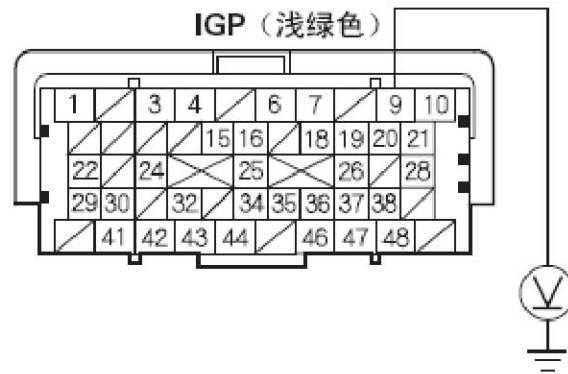
- 13) . 拆下驾驶员侧储物箱(A)，然后将PGM-FI 主继电器1 (B) 从仪表板下保险丝/ 继电器盒上拆下。



\*: 图示为左驾车型。

- 14) . 测量ECM/PCM 插接器端子A9 和车身搭铁之间的电压。

## ECM/PCM 插接器 A (49 针)



## 阴端子的端子侧

是否有蓄电池电压？

是 - 修理ECM/PCM (A9) 和PGM-FI 主继电器1 之间线束对电源的短路，然后转至步骤16。

否 - 转至步骤15。

15) . 测试PGM-FI 主继电器1。

PGM-FI 主继电器1 是否正常？

是 - 转至步骤23。

否 - 更换PGM-FI 主继电器1，然后转至步骤16。

16) . 重新连接所有插接器。

17) . 将点火开关转至ON (II) 位置。

18) . 使用汽车故障诊断仪重新设定ECM/PCM。

19) . 执行ECM/PCM 怠速学习程序。

20) . 将点火开关转至LOCK (0) 位置。

21) . 等待10 秒钟。

22) . 使用汽车故障诊断仪检查是否有临时DTC 或DTC。

是否显示DTC P0563？

是 - 检查PGM-FI 主继电器1 和ECM/PCM 是否连接不良或端子松动，然后转至步骤1。

否 - 故障排除完成。如果显示其他临时DTC 或DTC，转至显示DTC 的故障排除。

23) . 重新连接所有插接器。

- 24) . 如ECM/PCM软件版本不是最新, 则将其更新或者换上已知良好的ECM/PCM。
- 25) . 使用汽车故障诊断仪检查是否有临时DTC 或DTC。  
是否显示DTC P0563?  
是 - 检查PGM-FI 主继电器1 和ECM/PCM 是否连接不良或端子松动。如果ECM/PCM 已经更新, 用已知良好的ECM/PCM进行替换, 然后转至步骤20。如果ECM/PCM 已经替换, 转至步骤1。  
否 - 如果ECM/PCM 已更新, 故障排除完成。如果ECM/PCM 已经替换, 则更换原来的ECM/PCM。如果显示其他临时DTC 或DTC, 转至显示DTC 的故障排除。

LAUNCH