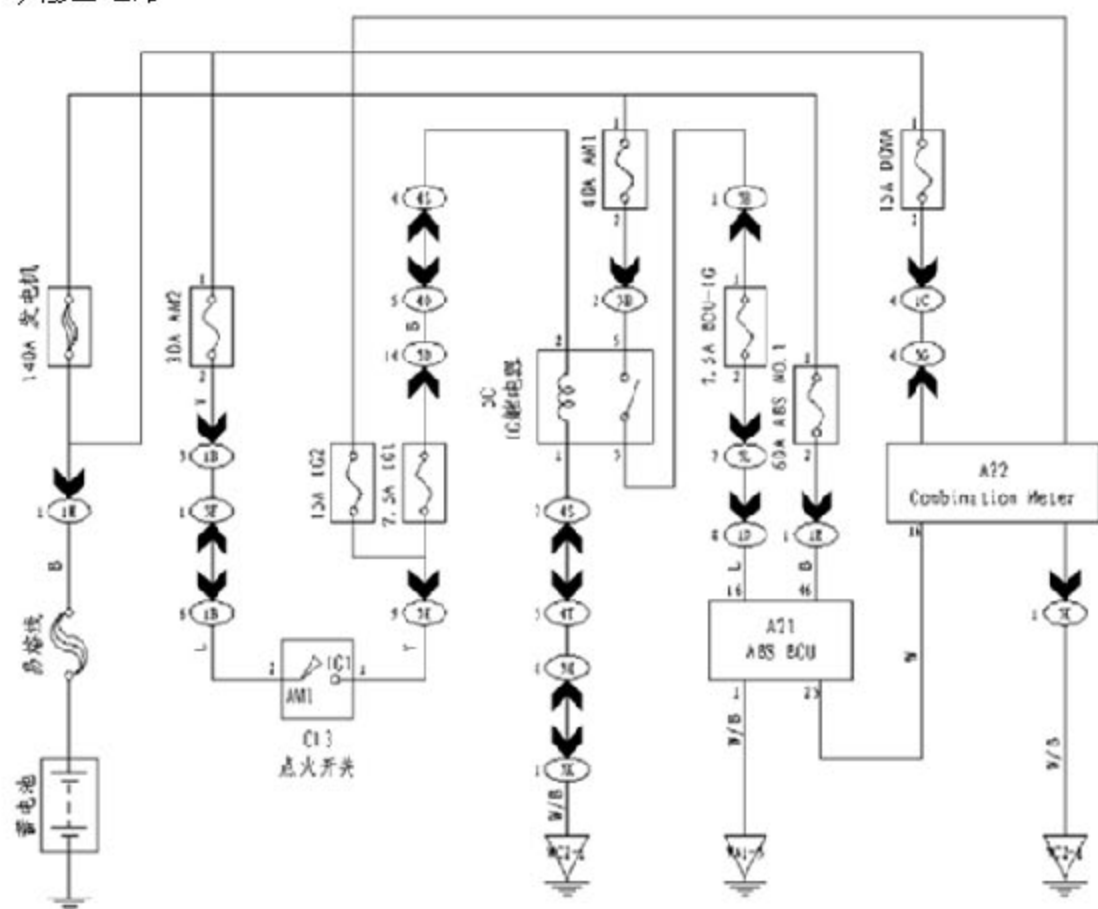


1.12 防抱死制动系统故障码和电路检查

1.12.1 故障码 C0011 检查

1). 检查电路



2). 检查步骤

C0011—ABS 报警灯故障				
步骤	诊断动作	标准值	是	否
1	系统自诊断过程	是否完成	至步骤 2	至步骤 5
2	1. 点火开关转至 OFF 2. 断开 ECU 上的线束连接器 3. 点火开关转至 ON 4. 在 ECU 线束端 A21-25 和车身之间连接一个带保险丝的跳线	琥珀色 ABS 灯是否关闭	至步骤 6	至步骤 3
3	1. 点火开关转至 OFF 2. ECU 线束连接器仍断开 3. 从仪表盘中拆下组合仪表总成 4. 断开组合仪表上的线束连接器 5. 测量 A22-16 与 A21-25 间电阻	电阻是否小于 1Ω	进行下步	至步骤 7
4	更换仪表总成	是否正常	至步骤 10	至步骤 7
5	执行对线路的诊断检查	是否完成	至步骤 1	检查
6	更换 ECU	是否正常	至步骤 10	进行下步

7	在更换 ECU 之前需进行某些关于 ECU 接地的阻抗检测	电阻是否小于 1Ω	进行下步	至步骤 9
8	修复 ECU 与仪表之间的开路或高电阻故障	是否正常	至步骤 10	进行检修
9	修复线束的蓄电池短路故障	是否正常	进行下步	进行检修
10	使用诊断仪清除诊断故障代码	故障代码是否复位	至步骤 1	系统 OK

1.12.2 故障码 C0012 检查

1). 检查电路电路图 (见 C0011)

2). 检查步骤

C0012—制动报警灯故障				
步骤	诊断动作	标准值	是	否
1	系统自诊断过程	是否完成	进行下步	至步骤 4
2	1. 蓄电池负荷测试 2. 充电系统负荷测试	电压是否在 10-14V	进行下步	至步骤 5
3	1. 点火开关转至 OFF 2. 断开 ECU 上的线束连接器 3. 检测 ECU 线束端 A21-1 与车身阻抗是否小于 1Ω 4. 检测 ECU 线束端 A21-46 与车身电压是否为 10-14V 5. 点火开关转至 ON 6. 检测 ECU 线束端 A21-16 与车身电压是否为 10-14V	是否正常	至步骤 8	至步骤 6
4	执行系统诊断电路检查	是否完成	至步骤 1	检查
5	修复蓄电池或充电系统	是否正常	至步骤 10	至步骤 3
6	修复配线或连接器	是否正常	至步骤 10	进行下步
7	检修蓄电池负极线与 ECU 线束连接器 A21-1 间电阻高故障	是否正常	至步骤 10	进行下步
8	检修 ECU 端子 A21-16 A21-46 低电压故障	是否正常	至步骤 10	进行下步
9	更换 ECU	是否正常	进行下步	更换组合仪表
10	使用诊断仪清理诊断故障代码	故障代码是否复位	至步骤 1	系统 OK

1.12.3 故障码 C0014 检查

1). 检查步骤

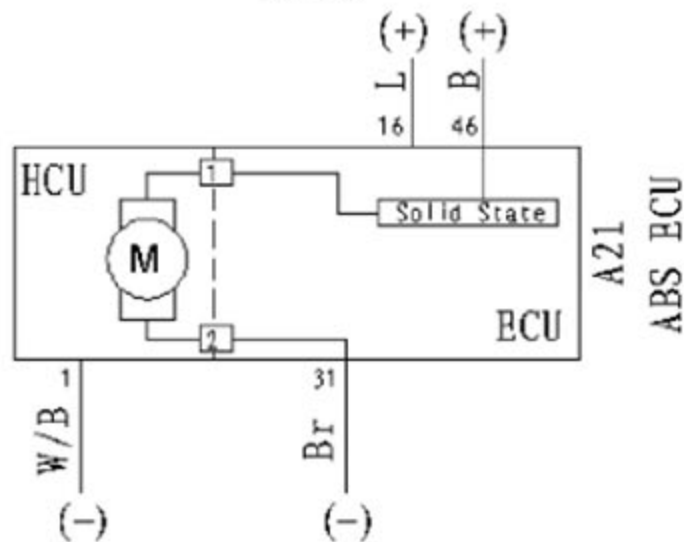
C0014—系统继电器接触开				
步骤	诊断动作	标准值	是	否
1	系统自诊断过程	是否完成	进行下步	至步骤 4
2	1. 蓄电池负荷测试 2. 充电系统负荷测试	电压是否在 10-14V	进行下步	至步骤 5
3	1. 点火开关转至 OFF 2. 断开 ECU 上的线束连接器 3. 检测 ECU 线束端 A21-1 与车身阻抗是否小于 1Ω 4. 检测 ECU 线束端 A21-46 与车身电压是否为 10-14V 5. 点火开关转至 ON 6. 检测 ECU 线束端 A21-16 与车身电压是否为 10-14V	是否正常	至步骤 9	至步骤 6
4	进行系统诊断电路检查	是否完成	至步骤 1	检查
5	修复蓄电池或充电系统	是否正常	至步骤 10	至步骤 3
6	修复配线或连接器	是否正常	至步骤 10	进行下步
7	检修蓄电池负极线与 ECU 线束连接器 A21-1 间电阻高故障	是否正常	至步骤 10	进行下步
8	检修 ECU 端子 A21-16 A21-46 电压低故障	是否正常	至步骤 10	进行下步
9	更换 ECU	是否正常	进行下步	
10	使用诊断仪清理诊断故障代码	故障代码是否复位	至步骤 1	系统 OK

2). 检查步骤

C0017—泵电机电源电路开路				
步骤	诊断动作	标准值	是	否
1	系统自诊断过程	是否完成	进行下步	至步骤 4
2	1. 点火开关转至 OFF 2. 断开 ECU 上的线束连接器 3. 检测 ECU 线束端 A21-(1) A21-31 与车身阻抗是否小于 1Ω 4. 检测 ECU 线束端 A21-46 与车身电压是否为 10-14V	是否正常	至步骤 5	进行下步
3	检修蓄电池负极和 ECU 线束端 A21-46 之间高电阻/开路的故障	是否正常	至步骤 6	至步骤 5
4	进行系统诊断电路检查	是否完成	至步骤 1	检查
5	更换 ECU	是否正常	进行下步	
6	使用诊断仪清理诊断故障代码	故障代码是否复位	至步骤 1	系统 OK

1.12.5 故障码 C0018 检查

1). 检查电路

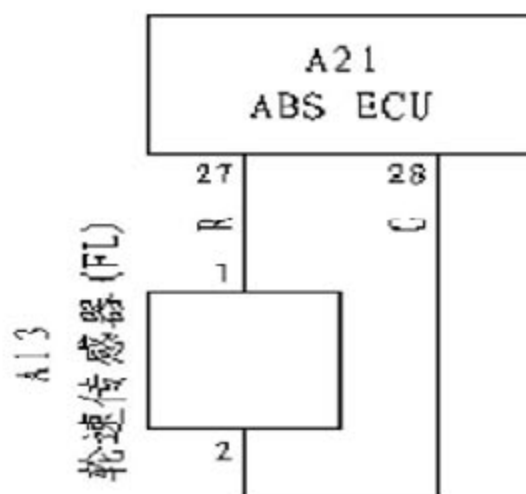


2). 检查步骤

C0018—泵电机与蓄电池短路或电机接地开路/高阻抗				
步骤	诊断动作	标准值	是	否
1	系统自诊断过程	是否完成	进行下步	至步骤 6
2	1. 点火开关转至 OFF 2. 断开 ECU 上的线束连接器 3. 检测 ECU 线束端 A21-(1) A21-31 与车身阻抗是否小于 1Ω 4. 检测 ECU 线束端 A21-46 与车身电压是否为 10-14V	是否正常	进行下步	至步骤 7
3	1. 从 HCU 上拆下 ECU 2. 检查 ECU 至 HCU 的连接器是否有损坏、锈蚀、接触不良或制动液冒出等情况	是否正常	至步骤 6	至步骤 9
4	检测 HCU 的端子 1 和 2 之间电阻	是否小于 2Ω	至步骤 7	至步骤 10
5	更换 ECU	是否正常	至步骤 11	进行下步
6	进行系统诊断电路检查	是否完成	至步骤 1	检查
7	检修 ECU 端子 A21-31 接地电路断路的故障	是否正常	至步骤 11	进行下步
8	修复不良接地连接	是否正常	至步骤 11	进行下步
9	1. 如果出现损坏和 / 或锈蚀, 必要时更换 ECU 和/或 HCU 2. 如果出现制动液泄漏, 更换 ECU 和 HCU	是否正常	至步骤 11	进行下步
10	修复液压控制装置 (HCU)	是否正常	至步骤 11	进行下步
11	使用诊断仪清理诊断故障代码	故障代码是否复位	至步骤 1	系统 OK

1.12.6 故障码 C0021 检查

1). 检查电路



2).检查步骤

C0021—左前轮速传感器输入信号=0kph				
步骤	诊断动作	标准值	是	否
1	系统自诊断过程	是否完成	进行下步	至步骤 11
2	1.点火开关转至 OFF 2.检查左前轮速传感器、线束和齿环外观	是否有物理损伤	至步骤 12	进行下步
3	检查 DTC C0021 显示状态	是否为当前代码	至步骤 13	进行下步
4	1.连接故障诊断仪，并选择数据清单，监控轮速传感器 2.以 24 公里 / 小时的速度试车，后缓慢将车速减到零，重复几次	C0021 是否复位或左前轮速是否突然下降到零	进行下步	至步骤 14
5	1.停车，熄火，点火开关转至 OFF 2.抬升并适当支撑车辆 3.断开 ECU 上的线束连接器 4.将电压表连接到 ECU 线束端子 28 和 27 上 5.选择交流毫伏标度 6.旋转左前车轮，观察电压表（轮速增加时，电压应当增加）	输出应至少 100 毫伏	至步骤 15	进行下步
6	1.从左前轮速传感器上断开线束连接器 2.将欧姆表连接到左前轮速传感器的两个端子之间	是否为 1780 ± 150Ω	进行下步	至步骤 16
7	1.左前轮速传感器线束连接器仍然断开 2.将电压表连接到左前轮速传感器的两个端子之间 3.选择交流毫伏标度 4.旋转左前车轮，观察电压表（轮速增加时，电压应当增加）	输出应至少 100 毫伏	进行下步	至步骤 16
8	1.左前轮速传感器线束连接器仍然断开 2.ECU 线束连接器仍与 ECU 断开 3.将欧姆表连接到 ECU 线束端子 A21-28 和 A21-27 上	电阻值是否大于 1MΩ	进行下步	至步骤 17

9	1. ECU 线束连接器仍与 ECU 断开 2. 左前轮速传感器线束连接器仍然断开 3. 将欧姆表一端连接到 ECU 线束端子 A21-27 上, 另一端接到轮速传感器线束接插件端子 A13-1	电阻值是否小于 1Ω	进行下步	至步骤 18
10	1. ECU 线束连接器仍与 ECU 断开 2. 左前轮速传感器线束连接器仍然断开 3. 将欧姆表一端连接到 ECU 线束端子 A21-28 上, 另一端接到轮速传感器线束接插件端子 A13-2	电阻值是否小于 1Ω	至步骤 15	至步骤 19
11	进行此故障树之前, 进行诊断电路检查	是否完成	至步骤 1	检查
12	检修已损坏的左前轮速传感器和 / 或齿圈	是否损坏	至步骤 20	至步骤 15
13	检测之前, 对诊断故障代码 C0021 进行诊断	是否存在	进行下步	至步骤 4
14	诊断故障代码 C0021 是间歇性的	是否存在	进行下步	至步骤 4
15	更换 ECU	是否修复	至步骤 20	进行下步
16	更换左前轮速传感器	是否修复	至步骤 20	进行下步
17	查找并维修两端子 A21-2(7) A21-28 之间的短路故障	是否修复	至步骤 20	进行下步
18	维修端子 A21-27 与 A13-1 之间的开路或高阻抗	是否修复	至步骤 20	进行下步
19	维修端子 A21-28 与 A13-2 之间的开路或高阻抗	是否修复	进行下步	
20	使用诊断仪清理诊断故障代码	故障代码是否复位	至步骤 1	系统 OK

1.12.7 故障码 C0022、C0023、C0024 检查

故障码 C0022 C0023 C0024 的检查原理和步骤与检查故障码 C0021 相同。

右前轮速传感器与 ECU 的线束端子 A21-39A21-24 相连, 轮速传感器电阻值为 1780 ± 150 欧姆;

左后轮速传感器与 ECU 的线束端子 A21-13 A21-12 相连, 轮速传感器电阻值为 1200 ± 120 欧姆;

右后轮速传感器与 ECU 的线束端子 A21-42A21-43 相连, 轮速传感器电阻值为 1200 ± 120 欧姆。

1.12.8 故障码 C0025 检查

1). 查电路 (见 C0021)

2). 检查步骤

C0025—左前轮速传感器轮速变化过大				
步骤	诊断动作	标准值	是	否
1	系统自诊断过程	是否完成	进行下步	至步骤 11
2	检查 DTC-C0025 显示状态	是否为当前代码	至步骤 12	进行下步
3	1. 点火开关转至 OFF 2. 检查左前轮速传感器外观 3. 检查左前轮速传感器信号齿圈外观	是否有物理损伤	至步骤 13	进行下步
4	1. 停车, 熄火, 点火开关转至 OFF 2. 连接故障诊断仪, 并选择数据清单, 监控轮速传感器 3. 启动发动机, 车辆不移动 4. 轻轻踩下油门踏板, 以提高发动机空转速度	C0025 是否复位或此时轮速传感器是否有信号	至步骤 14	进行下步
5	1. 连接故障诊断仪, 并选择数据清单, 监控轮速传感器 2. 进行试车, 至最大极限速度, 后慢慢减速到零, 重复几次	C0025 是否复位或此时与其它车轮信号相比, 变化是否超过 5 公里/小时	进行下步	至步骤 15
6	1. 停车, 点火开关转至 OFF 2. 抬升并适当支撑车辆 3. 从左前轮速传感器上断开线束 4. 将欧姆表连接到左前轮速传感器的两个端子 A13-(1) A13-2 上, 测量阻值	阻值是否为 $1780 \pm 150\Omega$	进行下步	至步骤 16
7	1. 轮速传感器仍与线束断开 2. 将电压表连接到左前轮速传感器的端子两个端子上 3. 选择交流毫伏标度 4. 旋转左前轮, 同时观察量表上电压	输出应至少 100 毫伏	进行下步	至步骤 16
8	1. 断开 ECU 上的线束连接器 2. 将欧姆表一端连接到 ECU 线束端子 A21-28 上, 另一端接到轮速传感器线束接插件端子 A13-2	阻值是否小于 1Ω	进行下步	至步骤 17
9	1. 断开 ECU 上的线束连接器 2. 将欧姆表一端连接到 ECU 线束端子 A21-27 上, 另一端接到轮速传感器线束接插件端子 A13-1	阻值是否小于 1Ω	进行下步	至步骤 18

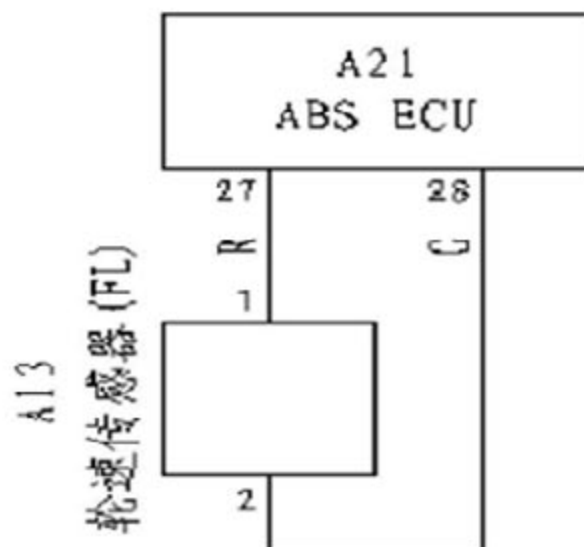
10	1. 断开 ECU 上的线束连接器 2. 将欧姆表连接到 ECU 线束端子 A21-28 和 A21-27 上	电阻值是否大于 $1M\Omega$	至步骤 20	至步骤 19
11	进行此故障树之前, 进行诊断电路检查	是否完成	至步骤 1	检查
12	在作 C0025 故障图表之前, 制作 C0025 诊断图表	是否完成	至步骤 1	制作
13	维修已损坏的左前轮速传感器和 / 或齿圈	是否修复	至步骤 21	至步骤 16
14	检查左前 ABS 模块线束有无潜在点火噪声源, 诸如火花塞导线等	是否存在	至步骤 21	至步骤 16
15	诊断故障代码 C0021 是间歇性的	是否存在	进行下步	至步骤 4
16	更换左前轮速传感器	是否修复	至步骤 21	进行下步
17	维修端子 A21-28 与 A13-2 之间的开路或高电阻	是否修复	至步骤 21	进行下步
18	维修端子 A21-27 与 A13-1 之间的开路或高电阻	是否修复	至步骤 21	进行下步
19	维修端子 A21-28 和端子 A21-27 之间的短路故障	是否修复	至步骤 21	进行下步
20	更换 ECU	是否修复	进行下步	
21	使用诊断仪清理诊断故障代码	故障代码是否复位	至步骤 1	系统 OK

1.12.9 故障码 C0026、C0027、C0028 检查

故障码 C0026、C0027、C0028 的检查原理和步骤与检查故障码 C0025 相同。

1.12.10 故障码 C0032 检查

1). 检查电路



2).检查步骤

C0032—左前轮速传感器电路开路或短路				
步骤	诊断动作	标准值	是	否
1	系统自诊断过程	是否完成	进行下步	至步骤 13
2	1.点火开关转至 OFF 2.检查左前轮速传感器和齿圈外观	是否有物理损伤	至步骤 14	进行下步
3	在各种车速和路面上进行试车	0032 是否复位	进行下步	至步骤 15
4	1.停车, 点火开关转至 OFF 2.抬升并适当支撑车辆 3.从左前轮速传感器上断开线束连接器 4.将欧姆表连接到左前轮速传感器的端子 A13-1 和 A13-2 上, 测量阻值	阻值是否为 $1780 \pm 150\Omega$	进行下步	至步骤 16
5	1.轮速传感器仍与线束断开 2.将欧姆表一端连接到左前轮速传感器的端子 A13-2 上, 另一端连接到车身, 测量阻值	电阻值是否大于 $1M\Omega$	进行下步	至步骤 16
6	1.断开 ECU 上的线束连接器 2.将欧姆表一端连接到 ECU 线束端子 A21-28 上, 另一端接到轮速传感器线束接插件端子 A13-2, 测量阻值	阻值是否小于 1Ω	进行下步	至步骤 17
7	1.断开 ECU 上的线束连接器 2.轮速传感器仍与线束断开。 3.将欧姆表一端连接到 ECU 线束端子 A21-27 上, 另一端接到轮速传感器线束接插件端子 A13-1, 测量阻值	阻值是否小于 1Ω	进行下步	至步骤 18
8	1.断开 ECU 上的线束连接器 2.轮速传感器仍与线束断开 3.将电压表一端连接到 ECU 线束端子 A21-28 另一端接到车身, 测量电压	电压是否小于 1V	进行下步	至步骤 19
9	1.断开 ECU 上的线束连接器 2.轮速传感器仍与线束断开 3.将电压表一端连接到 ECU 线束端子 A21-27, 另一端接到车身, 测量电压	电压是否小于 1V	进行下步	至步骤 20

10	1. 断开 ECU 上的线束连接器 2. 轮速传感器仍与线束断开 3. 将欧姆表一端连接到 ECU 线束端子 A21-28 上, 另一端连接到车身, 测量阻值	电阻值是否大于 $1M\Omega$	进行下步	至步骤 21
11	1. 断开 ECU 上的线束连接器 2. 轮速传感器仍与线束断开 3. 将欧姆表一端连接到 ECU 线束端子 A21-27 上, 另一端连接到车身, 测量阻值	电阻值是否大于 $1M\Omega$	进行下步	至步骤 22
12	1. 断开 ECU 上的线束连接器 2. 轮速传感器仍与线束断开 3. 将欧姆表一端连接到 ECU 线束端子 A21-27 上, 另一端接到 ECU 线束端子 A21-28, 测量阻值	电阻值是否大于 $1M\Omega$	至步骤 24	至步骤 23
13	进行此故障树之前, 进行诊断电路检查	是否完成	至步骤 1	检查
14	维修损坏的左前轮速传感器和 / 或齿圈	是否修复	至步骤 25	进行下步
15	DTC C0032 是否间歇性的	是否存在	进行下步	至步骤 3
16	更换左前轮速传感器	是否修复	至步骤 25	进行下步
17	维修端子 A21-28 与 A13-2 之间的开路或高电阻	是否修复	至步骤 25	进行下步
18	维修端子 A21-27 与 A13-1 之间的开路或高电阻	是否修复	至步骤 25	进行下步
19	维修端子 A21-28 与 A13-2 之间对电压短路	是否修复	至步骤 25	进行下步
20	维修端子 A21-27 与 A13-1 之间对电压短路	是否修复	至步骤 25	进行下步
21	维修端子 A21-28 与 A13-2 之间接地短路	是否修复	至步骤 25	进行下步
22	维修端子 A21-27 与 A13-1 之间接地短路	是否修复	至步骤 25	进行下步
23	维修端子 A21-27 和 A21-28 之间的短路故障	是否修复	至步骤 25	进行下步
24	更换 ECU	是否修复	进行下步	
25	使用诊断仪清理诊断故障代码	故障代码是否复位	至步骤 1	系统 OK

1.12.11 故障码 C0033、C0034、C0035 检查

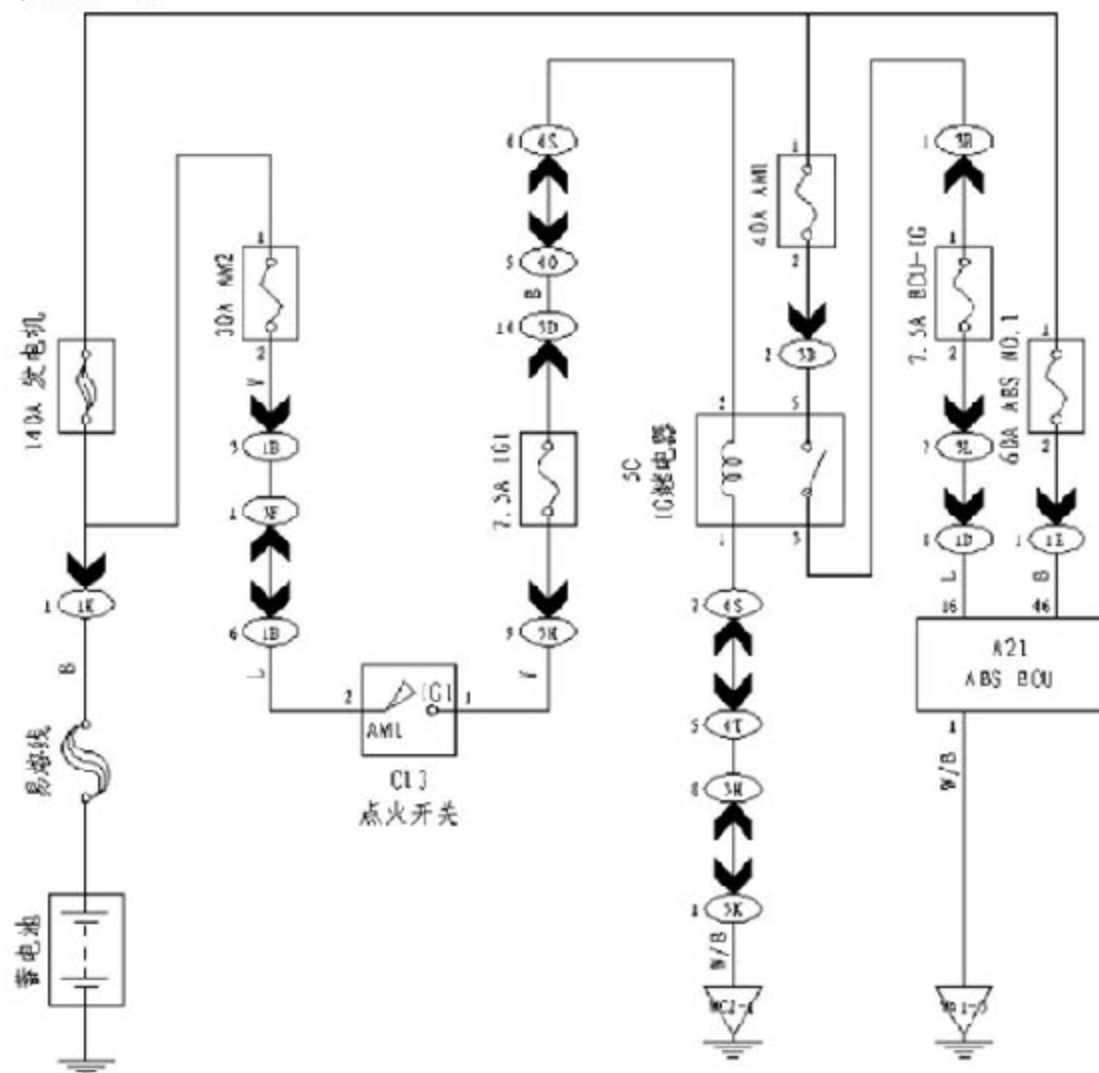
故障码 C0033、C0034、C0035 的检查原理和步骤与检查故障码 C0032 相同。

1.12.12 故障码 C0036 检查

1). 检查步骤

C0036—系统低电压				
步骤	诊断动作	标准值	是	否
1	系统自诊断过程	是否完成	进行下步	至步骤 6
2	1.蓄电池负荷测试 2.充电系统负荷测试	电压是否在 10-14V	进行下步	至步骤 7
3	1.点火开关转至 OFF 2.断开蓄电池正、负极线 3.断开 ECU 上的线束连接器 4.检查相应配线连接情况	是否接触不良	进行下步	至步骤 8
4	1.断开 ECU 上的线束连接器 2.ECU 上的线束连接器仍断开 3.在 ECU 线束端子 A21-1 和蓄电池负极线束之间连接一个欧姆表, 测量电阻	电阻是否小于 1Ω	进行下步	至步骤 9
5	1.连上蓄电池正、负极线 2.ECU 上的线束连接器仍断开 3.点火开关转至 ON 4.用电压表测量 ECU 线束端子 A21-16 和 A21-46 的电压值	电压是否在 10-14V	至步骤 11	至步骤 10
6	进行此故障树之前, 进行诊断电路检查	是否完成	至步骤 1	检查
7	修复蓄电池或充电系统	是否正常	至步骤 12	进行下步
8	修复线束或连接器	是否正常	至步骤 12	进行下步
9	检修蓄电池负极线束和 ECU 线束连接器之间高阻抗的故障	是否正常	至步骤 12	进行下步
10	检修 ECU 端子低电压的故障	是否正常	至步骤 12	进行下步
11	更换 ECU	是否正常	进行下步	
12	使用诊断仪清理诊断故障代码	故障代码是否复位	至步骤 1	系统 OK

2). 检查电路



1.12.13 故障码 C0037 检查

1).检查电路（见 C0036）

2).检查步骤

C0037—系统高电压				
步骤	诊断动作	标准值	是	否
1	系统自诊断过程	是否完成	进行下步	至步骤 4
2	1.在蓄电池正极与负极之间连一个电压表 2.关掉所有配件 3.启动发动机 4.发动机以每分钟 2000 转的速度运行几秒钟的情况下，监控电压表的电压	电压是否小于 16.0V	进行下步	至步骤 5
3	1.连接故障诊断仪，并选择 ABS 数据清单 2.发动机以每分钟 2000 转的速度运行几秒钟的情况下，监控 ABS 数据清单上蓄电池电压值	电压是否小于 16.0V	至步骤 6	至步骤 7
4	进行此故障树之前，进行诊断电路检查	是否完成	至步骤 1	检查
5	检修启动和充电系统	是否正常	至步骤 8	至步骤 7
6	是否状况间歇性的	是否存在	至步骤 2	至步骤 7
7	更换 ECU	是否正常	进行下步	
8	使用诊断仪清理诊断故障代码	故障代码是否复位	至步骤 1	系统 OK

1.12.14 故障码 C0042 检查

1). 检查步骤

C0042—泵马达电路开路				
步骤	诊断动作	标准值	是	否
1	系统自诊断过程	是否完成	进行下步	至步骤 4
2	1. 点火开关转至 OFF 2. 断开 ECU 上的线束连接器 3. 从 HCU 上拆下 ECU 4. 检查 ECU 至 HCU 的连接器有无出现损坏、腐蚀、端子接触不良或制动液泄漏的情况	是否完好	进行下步	至步骤 5
3	将欧姆表连接到 HCU 的端子 1 和 2 上，测量电阻	是否小于 2Ω	至步骤 6	至步骤 7
4	进行此故障树之前，进行诊断电路检查	是否完成	至步骤 1	检查
5	1. 若存在损坏和 / 或腐蚀，更换 ECU 和 / 或 HCU 2. 若存在制动液泄漏，更换 ECU 和 HCU	是否存在	至步骤 8	进行下步
6	更换 ECU	是否修复	至步骤 8	进行下步
7	更换 HCU	是否修复	进行下步	
8	使用诊断仪清理诊断故障代码	故障代码是否复位	至步骤 1	系统 OK

1.12.15 故障码 C0055、C0056、C0061、C0062、C0063、C0064、C0065、C0066、C0067、C0068 检查

1).检查电路（见 1.12.12.2）

2).检查步骤

C0055—ECU 内部故障				
步骤	诊断动作	标准值	是	否
1	系统自诊断过程	是否完成	进行下步	至步骤 5
2	1.连接故障诊断仪 2.在发动机关闭的情况下，将点火开关转至 ON 3.利用故障诊断仪，观察诊断故障代码（DTC）信息	是否有其它 DTC	至步骤 6	进行下步
3	1.点火开关转至 OFF 2.断开 ECU 上的线束连接器 3.检查连接器有无损坏、腐蚀和端子接触不良	是否完好	至步骤 7	进行下步
4	更换 ECU	是否修复	至步骤 8	进行下步
5	进行此故障树之前，进行诊断电路检查	是否完成	至步骤 1	检查
6	为其它诊断故障代码进行有关的诊断故障代码的诊断	是否正常	至步骤 2	进行下步
7	根据需要进行故障检修	是否修复	进行下步	
8	使用诊断仪清理诊断故障代码	故障代码是否复位	至步骤 1	系统 OK

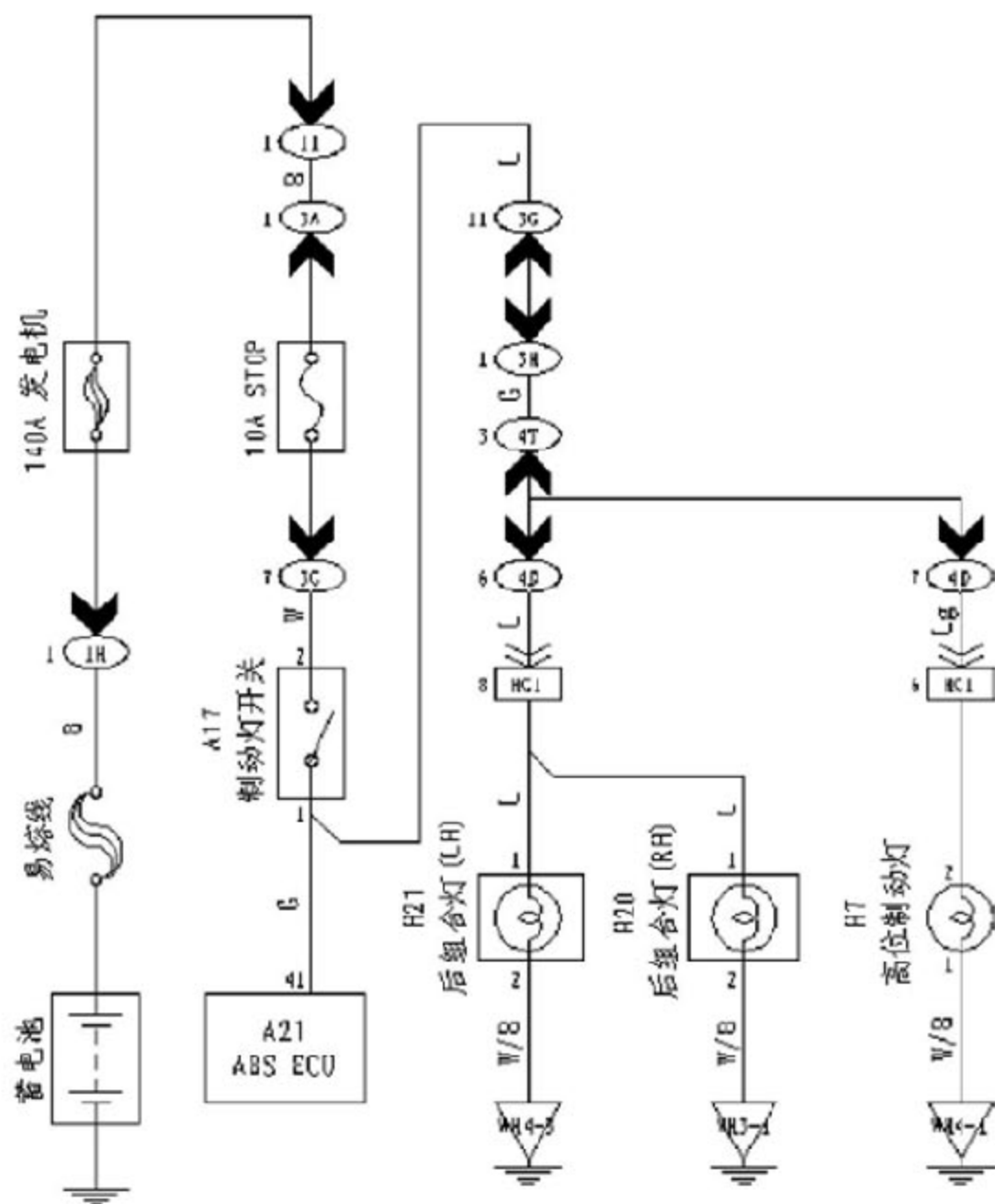
1.12.16 故障码 C0091、C0093、C0094、C0095 检查

1).检查步骤

C0091 C0093 C0094 C0095				
步骤	诊断动作	标准值	是	否
1	系统自诊断过程	是否完成	进行下步	至步骤 5
2	踏下制动踏板，检查制动灯工作情况	是否有不亮	至步骤 6	进行下步
3	1.点火开关转至 OFF 2.断开 ECU 上的线束连接器 3.用电压表检测 ECU 线束端子 A21-41 与车身接地间的电压	是否小于 1V	进行下步	至步骤 7
4	更换 ECU	是否修复	至步骤 8	进行下步
5	进行制动电路检测	是否完好	进行下步	至步骤 2
6	检修不亮的灯泡电路是否有接触不良	是否修复	至步骤 8	进行下步
7	检查所有后制动灯回路有无连接不良 / 高电阻，ECU 的 5 伏特参照电压有无接到小于 2V 的低电压上	是否修复	进行下步	

8	使用诊断仪清理诊断故障代码	故障代码是否复位	至步骤 1	系统 OK
---	---------------	----------	-------	-------

2). 检查电路



1.12.17 故障码 C0118、C0121、C0122 检查

- 1). 检查电路
- 2). 检查步骤

C0118 C0121 C0122				
步骤	诊断动作	标准值	是	否
1	系统自诊断过程	是否完成	进行下步	至步骤 5
2	1. 点火开关转至 OFF 2. 检查 ECU 和 HCU 外观	是否有物理损坏	至步骤 6	进行下步
3	1. 断开 ECU 上的线束连接器 2. 从 HCU 上拆下 ECU 3. 检查 ECU 和 HCU 空间中是否有油泄漏、腐蚀和/或损坏	是否完好	至步骤 7	进行下步
4	1. 连接故障诊断仪 2. 将点火转至 ON, 并且发动机关闭 3. 用故障诊断仪清除 DTC 4. 运行车辆, 观察系统有无故障	故障是否复位或为当前故障	至步骤 8	进行下步
5	按相应程序进行诊断电路检测	是否完好	进行下步	系统 OK
6	更换损坏的零件	是否修复	至步骤 9	进行下步
7	更换 HCU	是否修复	至步骤 9	进行下步
8	更换 ECU	是否修复	进行下步	
9	使用诊断仪清理诊断故障代码	故障代码是否复位	至步骤 1	系统 OK

1.12.18 故障码 C0127 检查

- 1). 检查电路 (见 12.16)
- 2). 检查步骤

C0127—前一个点火周期无减速制动踏板一直有效故障				
步骤	诊断动作	标准值	是	否
1	系统自诊断过程	是否完成	进行下步	至步骤 5
2	踏下制动踏板, 检查制动灯工作情况	是否有不亮	至步骤 6	进行下步
3	1. 点火开关转至 OFF 2. 断开 ECU 上的线束连 3. 用电压表检测 ECU 端子接器 A21-41 与车身接地间的电压	电压是否小于 2V	进行下步	至步骤 7
4	更换 ECU	是否修复	至步骤 2	进行下步
5	进行制动电路检测	是否完好	进行下步	系统 OK
6	踩下制动踏板时, 检修不亮的灯泡电路是否有接触不良	是否修复	至步骤 8	进行下步
7	检查所有后制动灯回路有无连接不良 / 高电阻, ECU 的 5 伏特参照电压有无接到小于 2V 的低电压上	是否修复	进行下步	

8	使用诊断仪清理诊断故障代码	故障代码是否复位	至步骤 1	系统 OK
---	---------------	----------	-------	-------

1.12.19 故障码 C0151、C0152、C0153、C0154 检查

检查步骤

C0151, C0152, C0153, C0154—轮释放时间太长故障				
步骤	诊断动作	标准值	是	否
1	系统自诊断过程	是否完成	进行下步	至制动系统检测
2	1.连接故障诊断仪 2.点火开关转至 ON, 但发动机关闭 3.使用故障诊断仪观察的参数信息 ABS 诊断故障代码	是否有其它相关 DTC	至相应 DTC 流程图	进行下步
3	当车辆从 56 公里/小时减速至 0 公里/小时时, 使用故障诊断仪监控所有轮速传感器的数据显示	是否有不良情况	至相应 DTC 流程图	进行下步
4	根据以下情况检查基本制动系统: 制动液是否受污染制动拖曳是否过大悬挂系统是否无规律	是否纠正	至步骤 7	进行下步
5	1.使用故障诊断仪清除 DTC 2.用脚向制动踏板加压 3.使用故障诊断仪激活相应的减压阀	制动踏板是否下降	至相应的 DTC 流程图	进行下步
6	更换 HCU	是否修复	进行下步	
7	1.使用故障诊断仪清除 DTC 2.试车, 完成一个 ABS 制动动作	DTC 是否复位	至步骤 2	系统 OK

1.12.20 故障码 C0191 检查

1).检查电路（见 12.4）

2).检查步骤

C0191—无泵电机启动电流				
步骤	诊断动作	标准值	是	否
1	系统自诊断过程	是否完成	进行下步	至步骤 4
2	1.点火开关转至 OFF 2.断开蓄电池负极线束 3.断开 ECU 上的线束连接器 4.在蓄电池负极线束与 ECU 线束端 A21-31 间接一个电阻表	电阻是否小于 1Ω	进行下步	至步骤 7
3	1.检查发动机线束、负极线束、翼子板线束各搭铁点是否清洁和连接牢固 2.检查 ECU 线束端子 A21-31 与搭铁点是否连接牢固	是否完好	进行下步	至步骤 8
4	1.ECU 上的线束连接器仍断开 2.从 HCU 上拆下 ECU 3.检查 ECU 与 HCU 连接器是否有损坏，腐蚀，接触不良或制动液泄漏等情况	是否完好	进行下步	至步骤 9
5	在 HCU 端子 1 和 2 之间连一个电阻表，测量阻抗	是否小于 2Ω	至步骤 10	至步骤 11
6	进行此故障树之前，进行诊断电路检查	是否完成	至步骤 1	检查
7	检修 ECU 接地电路高阻抗的故障	是否修复	至步骤 12	进行下步
8	检修修理接地不良的故障	是否修复	至步骤 12	进行下步
9	1.如果损坏和/或腐蚀存在，更换 ECU 和/HCU 2.若有制动液泄漏，更换 ECU 和 HCU	是否修复	至步骤 12	进行下步
10	更换 ECU	是否修复	至步骤 12	进行下步
11	更换 HCU	是否修复	进行下步	
12	使用诊断仪清理诊断故障代码	故障代码是否复位	至步骤 2	系统 OK

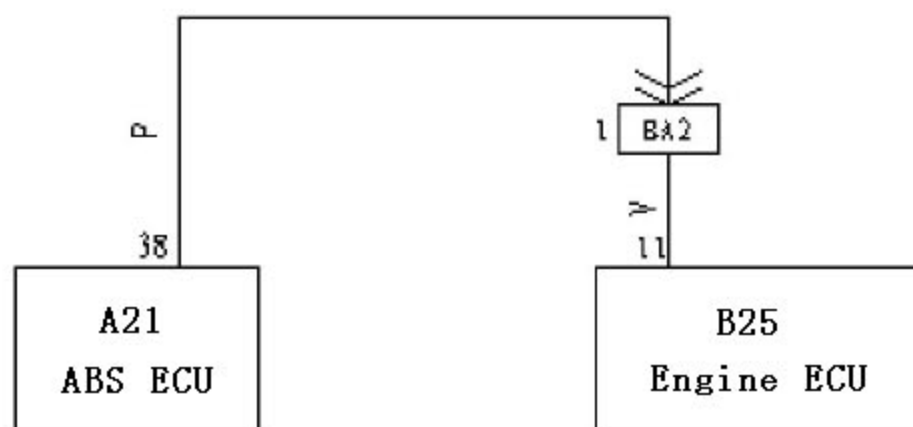
1.12.21 故障码 C0192 C0194 检查

- 1). 检查电路 (见 12.4)
- 2). 检查步骤

C0192—泵电机过载 C0194—泵电机电路电流短路				
步骤	诊断动作	标准值	是	否
1	系统自诊断过程	是否完成	进行下步	至步骤 5
2	1. 连接故障诊断仪 2. 使用故障诊断仪使泵电机运行	是否有异常噪音	至步骤 8	进行下步
3	1. 点火开关转至 OFF 2. 断开蓄电池负极线束 3. 断开 ECU 上的线束连接器 4. 拆分 ECU 和 HCU 5. 在 HCU 电机连接器端子 1 和 2 之间接一个电阻表	是否小于 2Ω	进行下步	至步骤 8
4	1. 在端子 1 和 HCU 电机外壳间连个电阻表 2. 在端子 2 和 HCU 电机外壳间连个电阻表	是否大于 $100k\Omega$	至步骤 6	至步骤 8
5	进行此故障树之前, 进行诊断电路检查	是否完成	至步骤 1	检查
6	更换 ECU	是否修复	至步骤 7	进行下步
7	用故障诊断仪清除 DTC	是否复位	进行下步	系统 OK
8	更换 HCU	是否修复	进行下步	
9	使用诊断仪清理诊断故障代码	故障代码是否复位	至步骤 2	系统 OK

1.12.22 故障码 C0198 检查

- 1). 检查电路

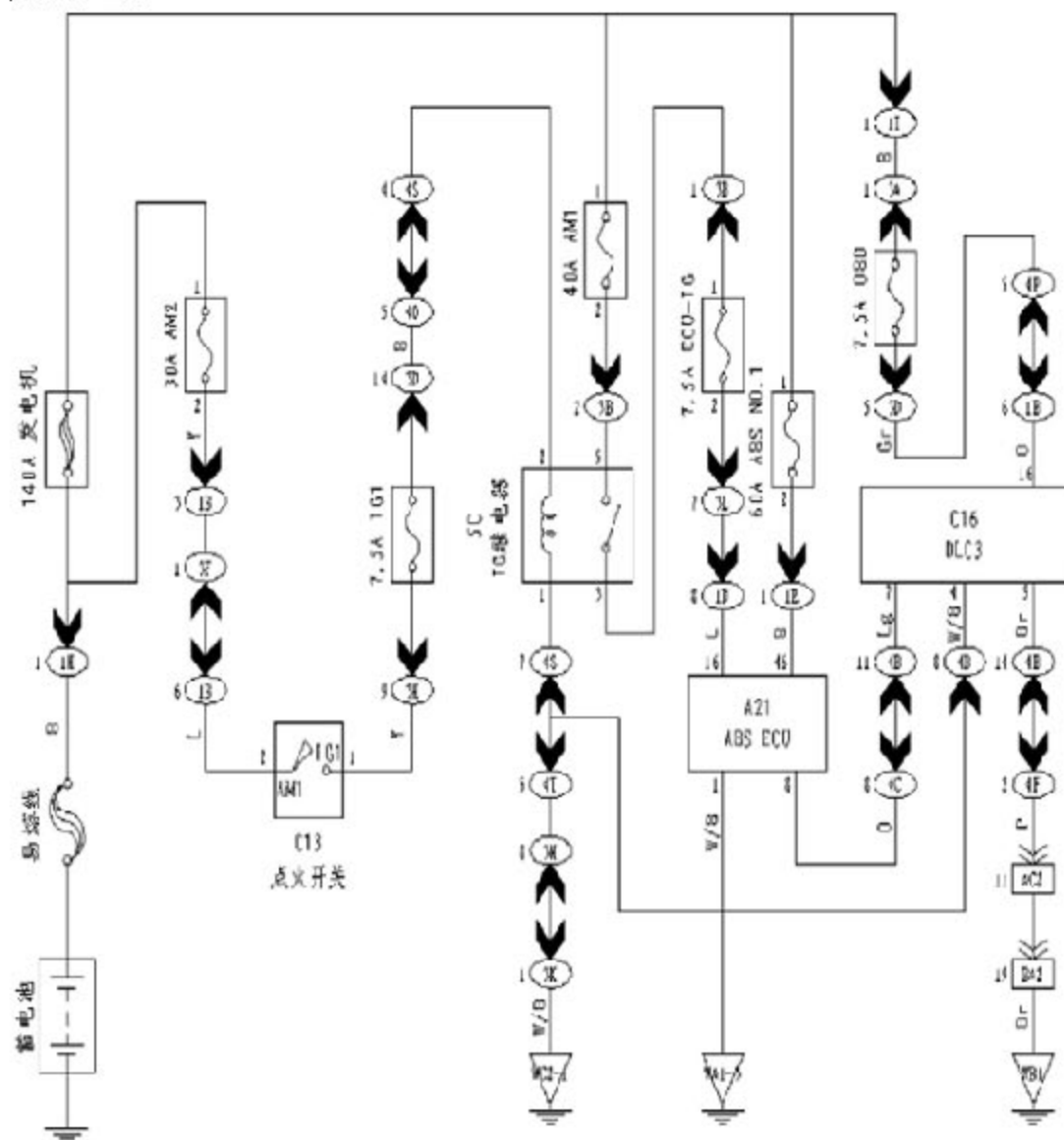


2).检查步骤

C0198—颠簸路面失火脉宽调制输出错误				
步骤	诊断动作	标准值	是	否
1	系统自诊断过程	是否完成	进行下步	至诊断系统检查
2	1.关闭点火 2.断开 ABS-ECU 的线束连接 3.安装一个能够存储颠簸路面失火的存储盒 4.打开点火开关 5.用诊断仪控制占空比在 5%—火脉宽调制信 95% 6.测量在颠簸路面失火信号电路和良好的接地电路之间的直流占空比。	5—95%	进行下步	至步骤 4
3	测量在颠簸路面失火信号电路和良好的接地电 路之间的直流电的频率	121-134 HZ	至步骤 6	进行下步
4	1.关闭点火 2.断开存储盒 3.打开点火，发电机关闭 4.测量在颠簸路面失火信号电路和良好的接地电路之间的电压	电池 V	至步骤 8	进行下步
5	1.关闭点火开关 2.断开动力总成控制模块线束连接 3.对下列情况下检测颠簸路面失火信号电路： ▪ 对电池短路 ▪ 对地短路		至步骤 11	至步骤 8
6	1.关闭点火开关 2.断开动力总成控制模块线束连接 3.对下列情况下检测需要的扭矩信号电路： ▪ 开路 ▪ 高电阻		至步骤 11	至步骤 7
7	检查动力总成控制模块线束是否有连接不良		至步骤 11	至步骤 9
8	检查 ABSECU 线束是否有连接不良		至步骤 11	至步骤 10
9	更换发动机控制模块—动力总成控制模块		至步骤 11	
10	更换 ABSECU.参考电子控制模块(ECU)的更换。		至步骤 11	
11	1.用诊断仪清除故障诊断代码 2.驱动故障诊断代码在规定的支持范围的状况下发动车子		至步骤 2	系统 OK

1.12.23 故障诊断仪与 ECU 没有通信

1). 检查电路



2). 检查步骤

故障诊断仪与 ECU 没有通信				
步骤	诊断动作	标准值	是	否
1	系统自诊断过程	是否完成	进行下步	至步骤 8
2	1. 点火开关转至 OFF 2. 断开 ECU 上的线束连接器 3. 在 ECU 线束端子 A21-46 和车身之间连接一电压表	电压是否在 10-14V	进行下步	至步骤 9
3	1. 点火开关转至 ON 2. 在 ECU 线束端子 A21-16 和车身之间连接一电压表	电压是否在 10-14V	进行下步	至步骤 10
4	1. 点火开关转至 OFF 2. 在 ECU 线束端子 A21-1 和车身之间连接一电阻表	是否小于 1Ω	进行下步	至步骤 11
5	1. 点火开关转至 OFF 2. 在 ECU 线束端子 A21-8 和 C16-7 间连接一电阻表	是否小于 1Ω	进行下步	至步骤 12
6	在 ECU 线束端子 A21-8 和车身之间连接一电阻表	是否大于 1MΩ	进行下步	至步骤 13
7	更换 ECU	是否修复	至步骤 14	进行下步
8	进行此故障树之前, 进行诊断电路检查	是否完成	至步骤 1	检查
9	修复端子 A21-46 的低电压源, 检查有无开路保险丝、接触不良或接地不当	是否修复	至步骤 14	进行下步
10	修复端子 A21-16 的低电压源, 检查有无开路保险丝、接触不良或接地不当	是否修复	至步骤 14	进行下步
11	修复端子 A21-1 和车身间的高电阻源, 接地线路接好后, 找出并检查接地位置	是否修复	至步骤 14	进行下步
12	修复端子 A21-8 和 C16-7 之间的高电阻源	是否修复	至步骤 14	进行下步
13	找出并修复数据线路的接地短路	是否修复	进行下步	
14	使用诊断仪清理诊断故障代码	故障代码是否复位	至步骤 1	系统 OK