

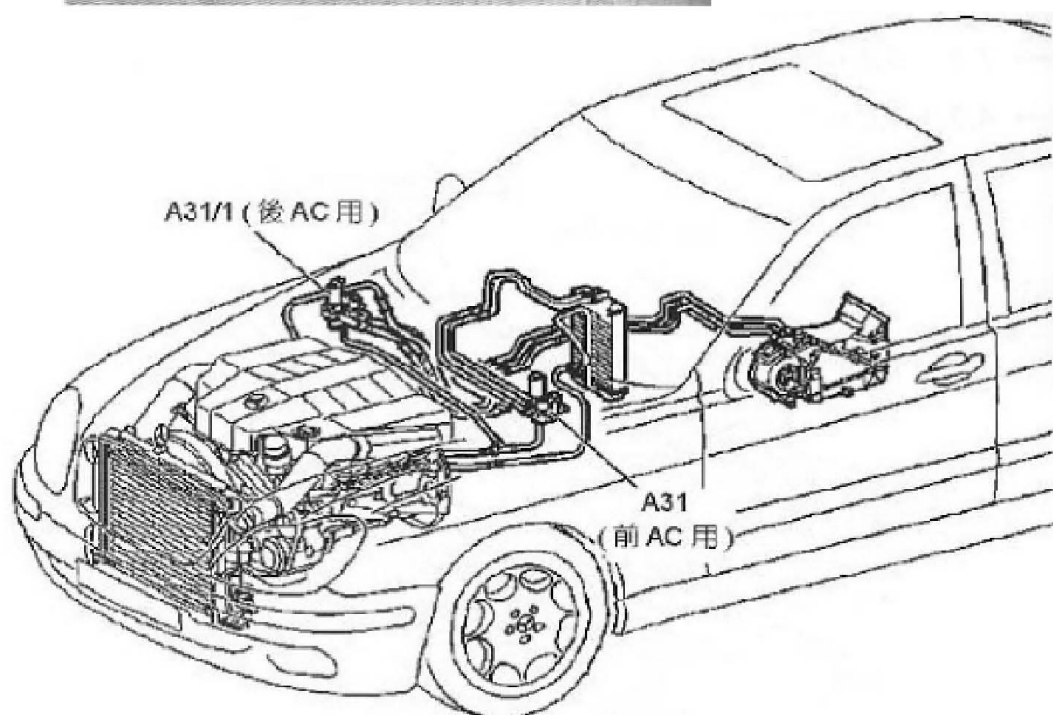
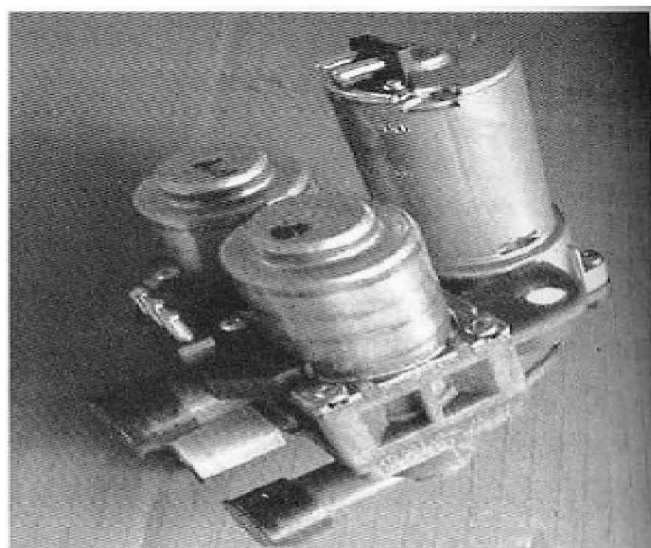
B1426 循环泵浦故障解析

故障码说明:

DTC	说明
B1426	循环泵浦 (A31/1M1)

故障码分析:

循环泵浦将管路中的冷却水送入引擎加温, 再将加温后的冷却水送入暖气心子, 热水的流量由热水阀控制。前 AC 系统的循环泵浦 (A31/1M1) 与后 AC 系统的循环泵浦 (A31/1M1) 功能相同, 也都搭配两个热水阀独立控制左/右侧的暖气心子流量。



故障码诊断流程:

1). 处理方法 A:

利用汽车故障诊断仪直接作动循环泵浦，应可感到马达运转的震动，注意震动不可过大或有运转异音出现。

2). 处理方法 B:

拆开接头，将 12V 与搭铁线路直接连接至循环泵浦，应可感觉到泵浦运转。

3). 处理方法 C

A). 拆开循环泵浦接头

B). 用电表直接量测泵浦马达的电阻值

4). 标准值=2-4 欧姆

LAUNCH