

1. 燃油系统

1.1 燃油系统的拆卸

1.1.1 预防

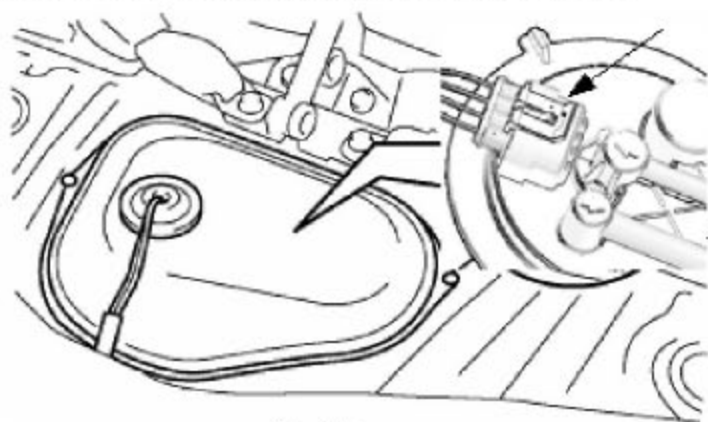
- 1). 检查或维修燃油系统之前，必须断开蓄电池的负极。
- 2). 当检查或维修燃油系统时，禁止吸烟或靠近火源。
- 3). 防止橡胶或皮革物品沾上汽油。

1.1.2 释放燃油系统的压力

●警告：

只有释放燃油系统的压力后，才能拆卸燃油系统的各零部件。

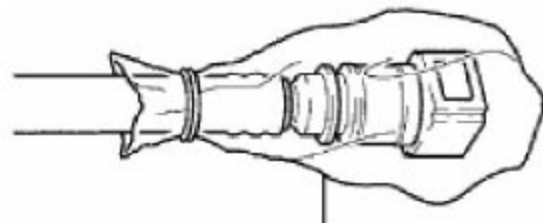
当分离燃油系统管路接头时，即使释放了燃油系统的压力，也要用一块干的抹布或织物包裹着管接头，防止燃油溅到身上或发动机舱上。



- 1). 拆下后地板的维修孔盖和断开燃油泵的接插件。
- 2). 启动发动机，再停止发动机。
- 3). 确认发动机已经停止。
- 4). 打开加油口盖，让空气从油箱内流出。
- 5). 断开蓄电池的负极。

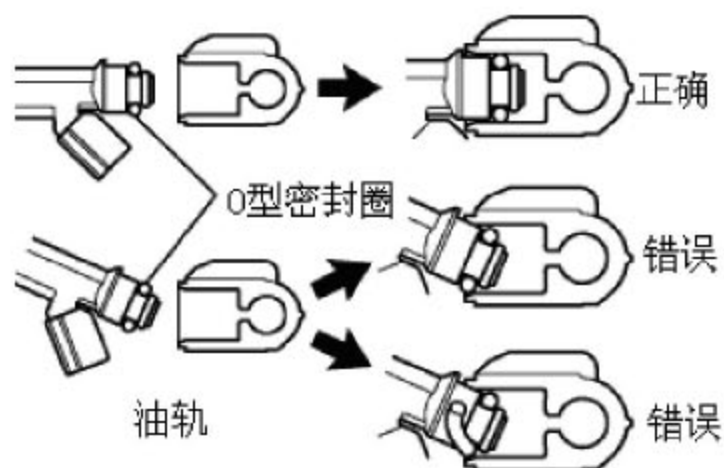
1.1.3 拆卸燃油系统

- 1). 当拆卸高压的管路时，大量的燃油会洒出，因此请参照以下步骤：
 - A). 在车的下部放一个储油桶，装可能洒落的所有燃油。
 - B). 释放燃油系统的压力（步骤 2）。
 - C). 断开燃油泵出油尼龙软管和滤清器出油尼龙软管总成。



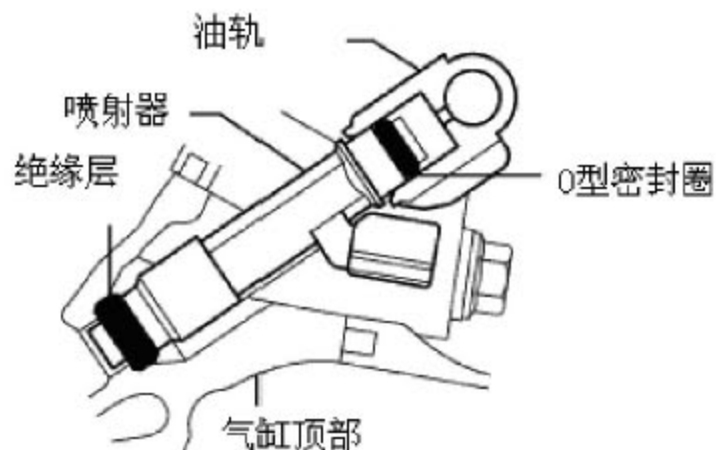
塑料袋

- D). 倒出燃油泵出油尼龙软管和滤清器出油尼龙软管总成内的剩余燃油。
- E). 用塑料袋包好拆下的燃油泵出油尼龙软管和滤清器出油尼龙软管总成端部，防止其他物体损坏或进入。



2). 拆卸或安装燃油喷射器时，请参照以下程序：

- A). 使用过的O型密封圈不能再使用。
- B). 用一个新的O型密封圈来替换时，不能损坏O型密封圈。
- C). 安装前，在新的O型密封圈上涂润滑脂或汽油，禁止用发动机机油，齿轮油或制动液。

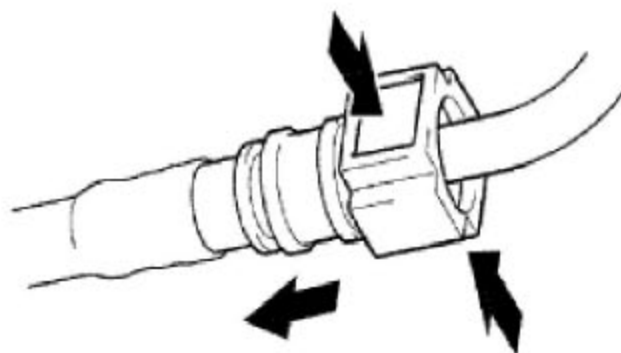


D). 安装带燃油喷射器的油轨到缸盖的示意图如上图所示。

●注意：

在安装燃油喷射器前，务必将润滑脂或汽油涂到与新的O型密封圈接触的油轨或缸盖上。

3). 当断开尼龙管快速接头时参照以下步骤：



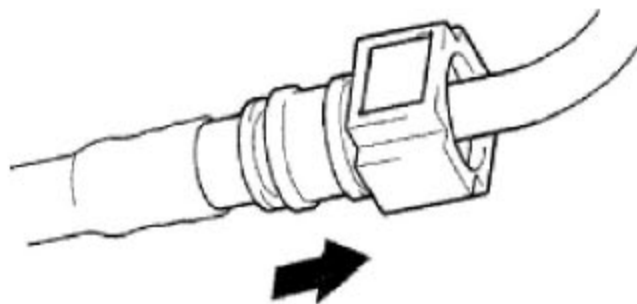
A). 断开这些尼龙管快速接头前，先检查快速接头的燃油管附近是否有泥土等异物，并清除干净。

B). 务必用手断开这些尼龙管快速接头。

C). 当快速接头和燃油管卡紧时，一只手捏紧燃油管，另一只手推和拉快速接头，再将其拔出。此过程不要使用任何工具。

D). 如果有泥土或其他任何异物在被断开的燃油管接头的密封表面，必须清除它们。

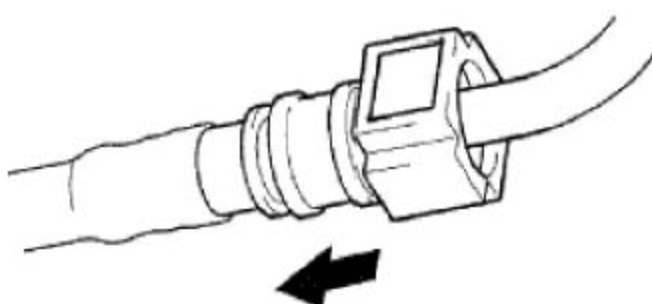
E). 被断开的燃油管和快速接头不能有任何的损坏，并要用塑料袋包好它们以防止任何异物进入管内。



4). 装配尼龙管快速接头时参照以下步骤：

A). 检查燃油管的连接部分是否有损坏或泥土等异物。

B). 在燃油管和快速接头对齐后，将快速接头插入燃油管中直到听到一个嘀嗒声。如果装配时非常紧，可涂少量的发动机机油在燃油管的端部。

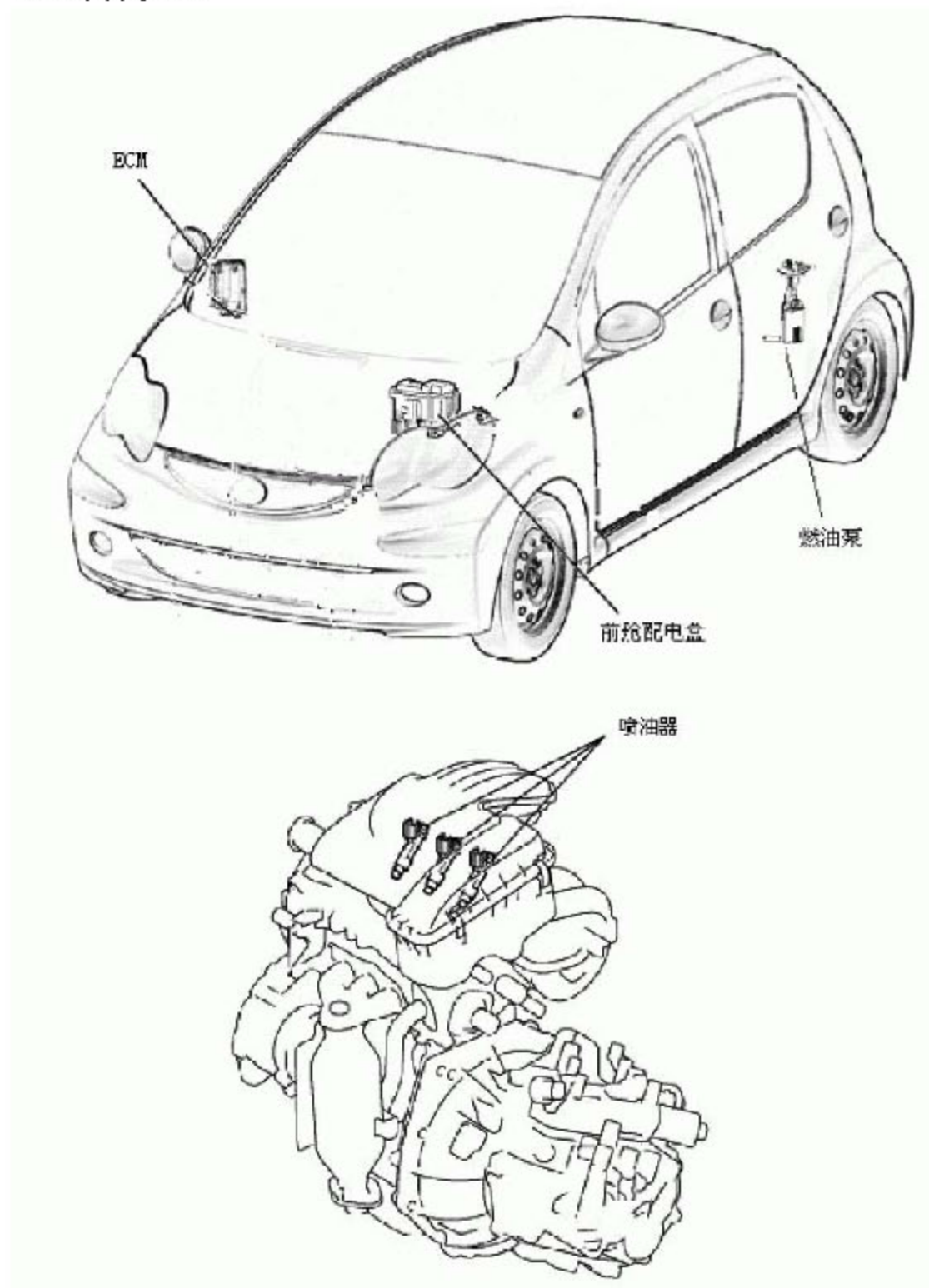


C). 装配好后通过轻轻推拔快速接头检查是否完全连接好。

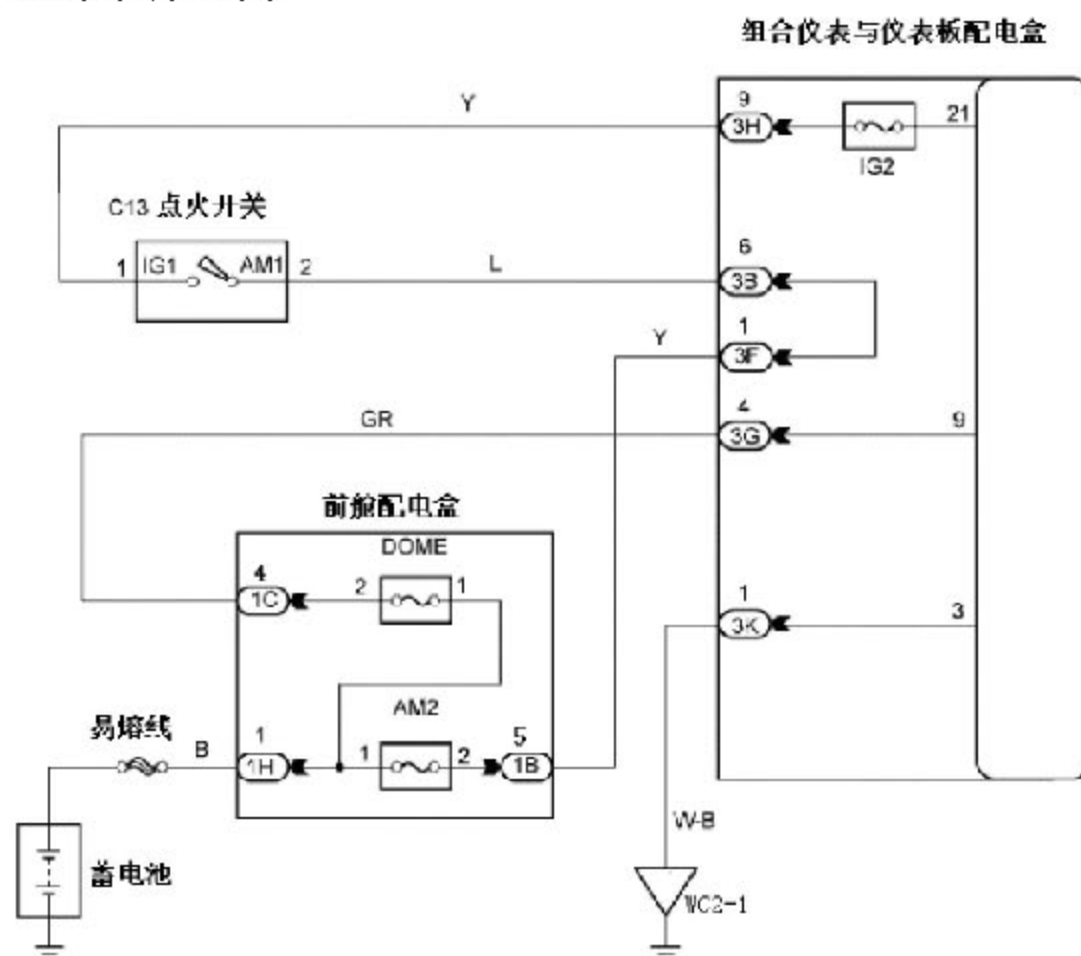
1.1.4 检查燃油泄漏

维修后，检查燃油系统是否有燃油泄漏。

1.2 部件位置



1.3 系统原理图



1.4 检查

1.4.1 检查燃油泵和燃油泄漏

- 1). 使用智能检测仪。
 - A). 连接智能检测仪到 DLC3。
 - B). 点火开关转到“ON”位置和打开智能检测仪的开关。

●注意:

不要启动发动机。

- C). 选择智能检测仪上的主动测试模式。

提示:

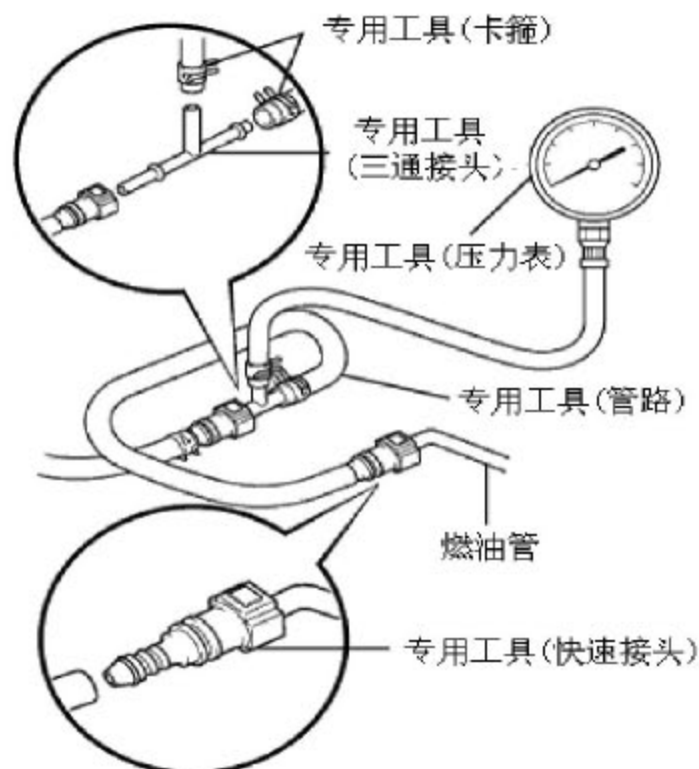
更多详细内容请查阅智能检测仪操作手册。

- 2). 维修后，检查燃油系统是否有燃油泄漏。

1.4.2 检查燃油压力

- 1). 释放燃油系统的压力。
- 2). 使用伏特计测量蓄电池电压。

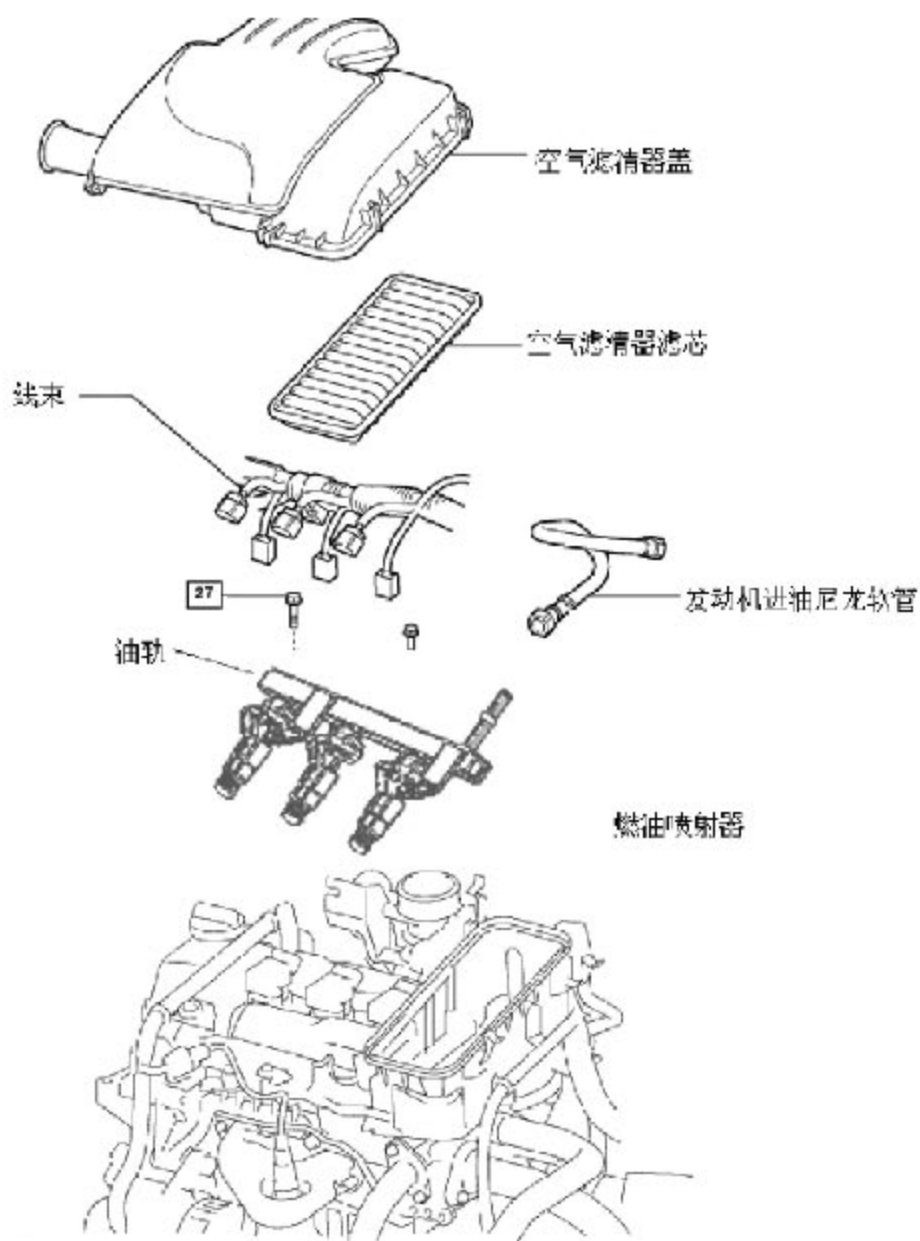
电压：12~14V



- 3). 断开蓄电池负极。
- 4). 从燃油硬管上断开燃油泵出油尼龙软管总成。
- 5). 如图连接三通接头和专用压力表。
- 6). 擦去溅落的汽油。
- 7). 重新接上蓄电池的负极。
- 8). 连接智能检测仪到 DLC3。
- 9). 测量燃油系统压力。
燃油系统压力：390KPa~400KPa
假如压力偏高，则更换压力调节器。
假如压力偏低，则检查燃油软管，燃油管路连接，燃油泵和压力调节器。
- 10). 从 DLC3 断开智能检测仪。
- 11). 启动发动机。
- 12). 测量怠速的燃油压力。
燃油压力：390KPa~400KPa
假如压力不在此范围，检查燃油压力调节器。
- 13). 停止发动机。
- 14). 在发动机停止 5 分钟后测量燃油压力是否在以下范围：
燃油压力：160KPa 以上。
假如压力不在此范围，检查燃油泵、压力调节器和燃油喷射器。
- 15). 测完燃油压力后断开蓄电池的负极，小心取下三通头和专用压力表以防燃油洒落。
- 16). 重新将燃油泵出油尼龙管接到燃油硬管上。
- 17). 检查燃油是否泄漏(步骤 1)。

2.燃油喷射器

2.1 组成

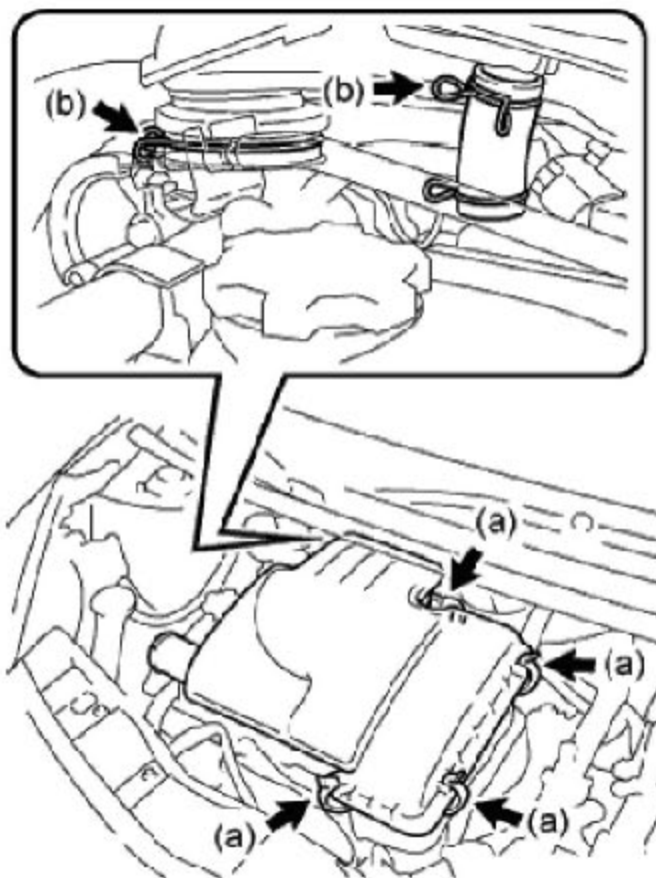


[N·m]: 拧紧力矩

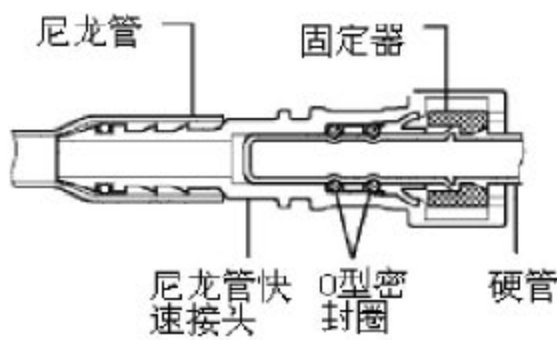
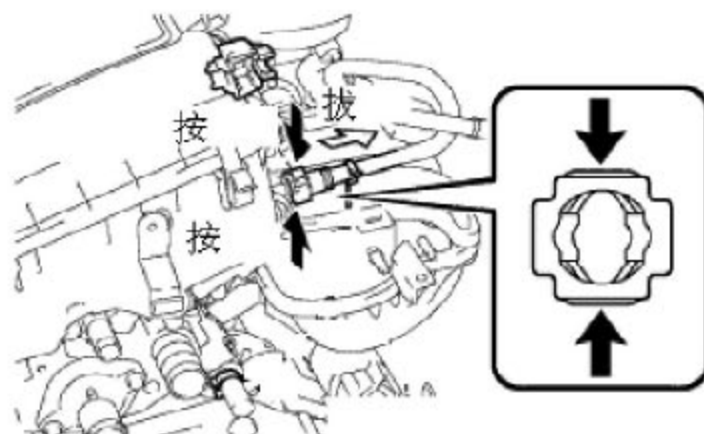
● 不可重复使用部件

2.2 拆卸

- 1). 释放燃油系统的压力
- 2). 断开蓄电池的负极
- 3). 拆卸空气滤清器盖
 - A). 取下 4 个卡箍, 如图 a。
 - B). 取下 2 个卡箍, 如图 b, 然后拆卸空气滤清器盖和空气滤清器滤芯。



4). 拆卸油轨



A). 按发动机进油尼龙管的快速接头，然后将它从油轨的管接头上拔出。

●注意：

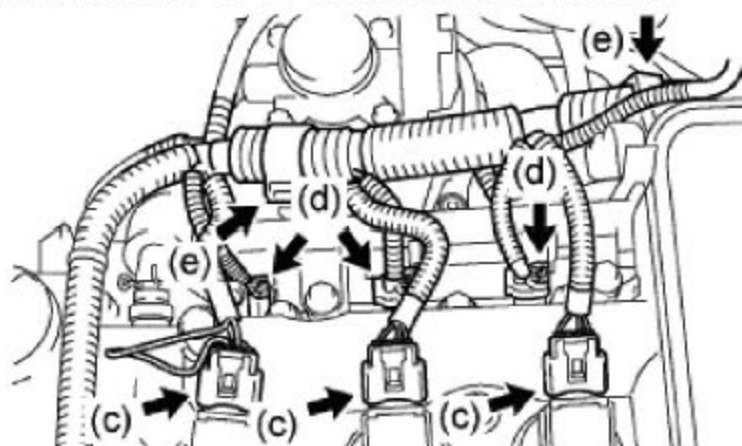
操作前，先检查快速接头的燃油管附近是否有泥土等异物。

小心泥土，因为快速接头上密封燃油管的O型密封圈可能被污染。

操作时不要使用任何工具。

被断开的燃油管和快速接头不能有任何的损坏，并要用塑料袋包好它们以防止任何异物进入管内。

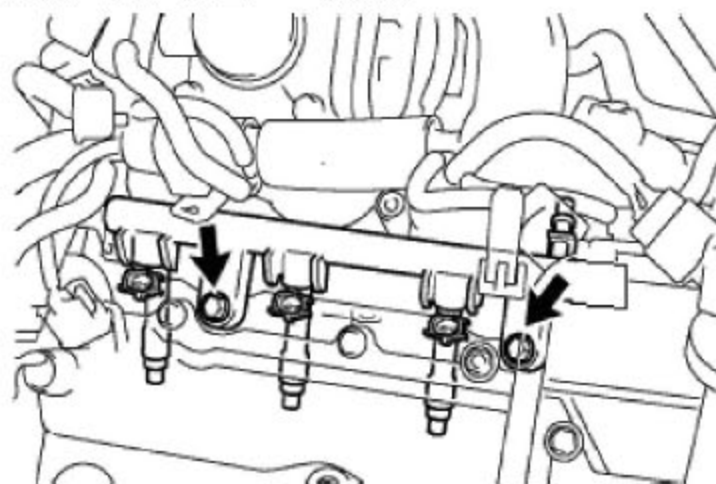
当燃油管和快速接头卡住时，轻轻地推和拉出快速接头。



B). 断开 3 个点火线圈连接器，如图 c。

C). 断开 3 个燃油喷射器连接器如图 d。

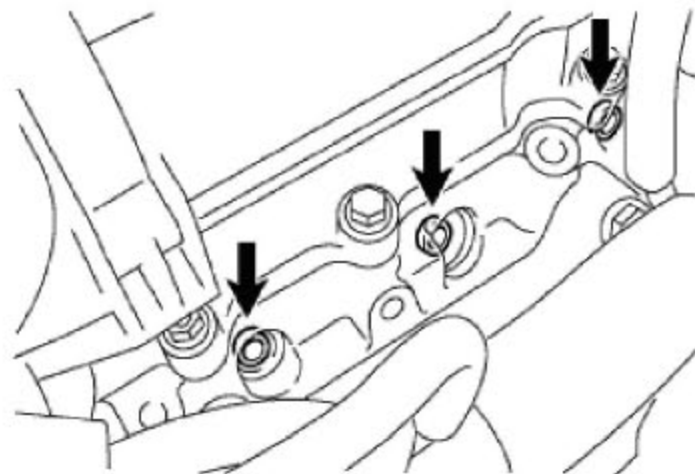
D). 断开 2 个卡箍和线束，如图 e。



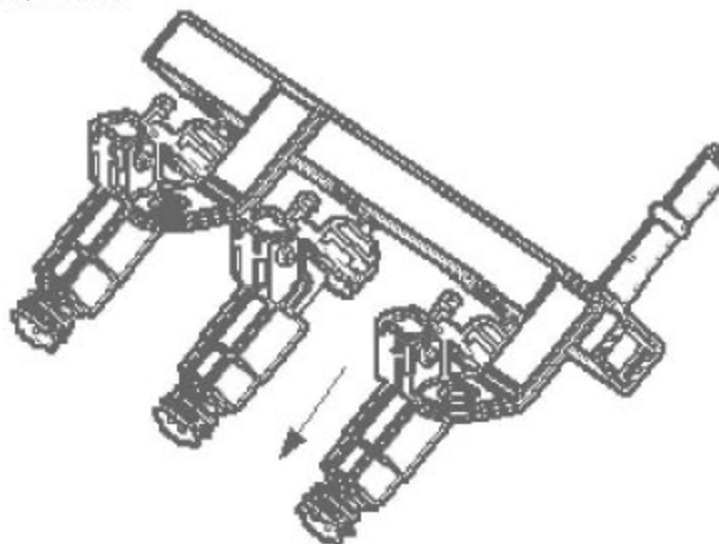
E). 拆卸两个螺栓和带 3 个燃油喷射器的油轨。

●注意：

拆卸油轨时，小心不要让燃油喷射器掉落。



- F). 从缸盖上拆卸 3 个喷射器缓冲垫。
5). 拆卸燃油喷射器总成



从油轨上拔出 3 个燃油喷射器。

2.3 检查

1). 检查燃油喷射器总成

A). 检查燃油喷射器电阻值。

- a). 用一个欧姆表测量端子间的电阻值。

电阻值：11.4~12.6 欧（温度在 20° ）。

假如电阻值不合格，更换燃油喷射器。

2). 检查燃油喷射器容积。

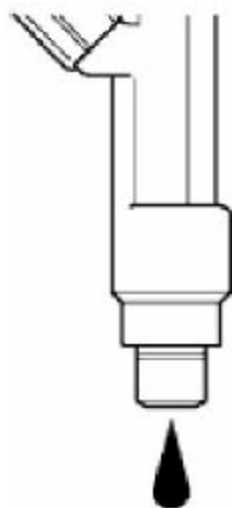
●警告：

检测时，禁止吸烟。

容积：在 15 秒内 47~58 毫升。

每个喷射器的差值：15 毫升或 15 毫升以下。

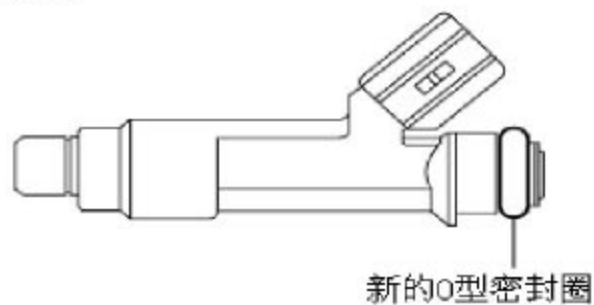
假如喷射器的容积不合格，则更换喷射器。



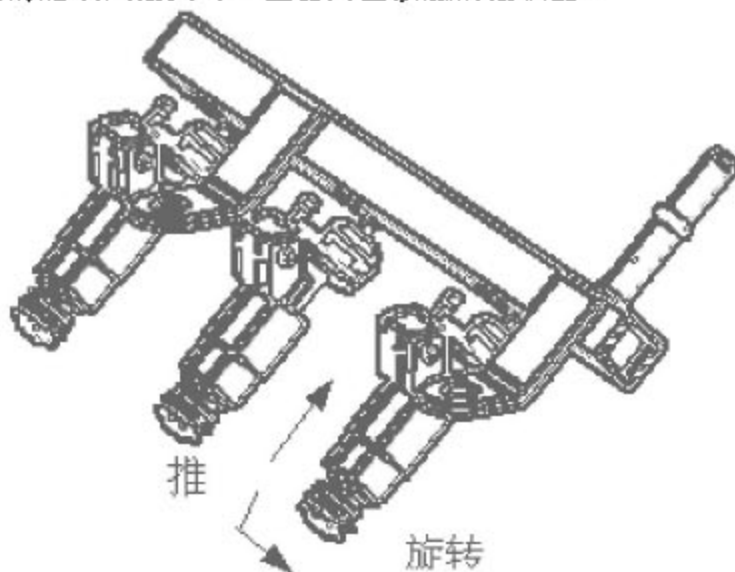
- 3). 检查泄漏。
喷油器的燃油泄漏。
燃油量：5 分钟内一滴或一滴以下。

2.4 安装

- 1). 安装燃油喷射器总成



- A). 涂一层润滑脂或汽油到新的O型密封圈上，并安装到喷射器。
B). 涂一层润滑脂或汽油到与O型密封圈接触的油轨上。



C).前后旋转燃油喷射器推入油轨内。

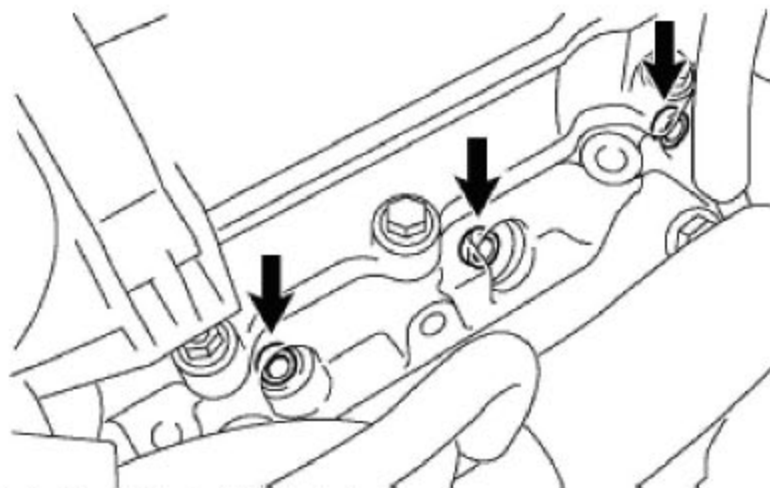
●注意:

不要扭坏O型密封圈。

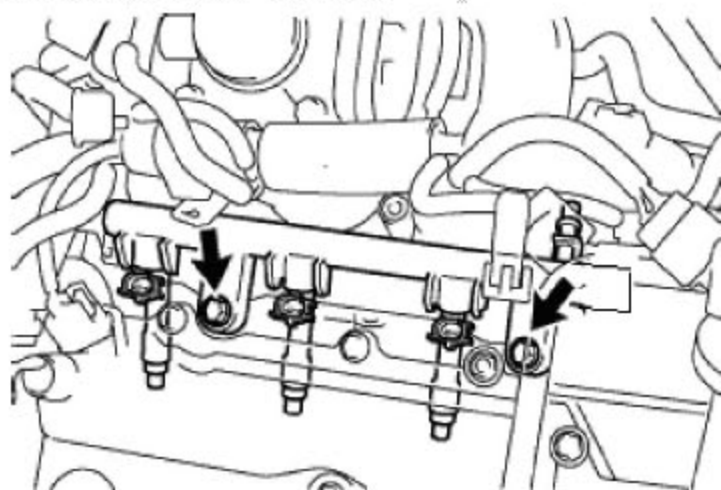
安装燃油喷射器后,检查它旋转是否平稳,如果不是,用新的O型密封圈重新安装。

D).调整燃油喷射器连接器的位置,使它们朝向向上。

2).安装油轨



A).安装3个喷射器缓冲垫到汽缸盖上。



B).将油轨和3个燃油喷射器一起装入汽缸盖。

●注意:

当拆卸油轨时,不要让燃油喷射器掉落。

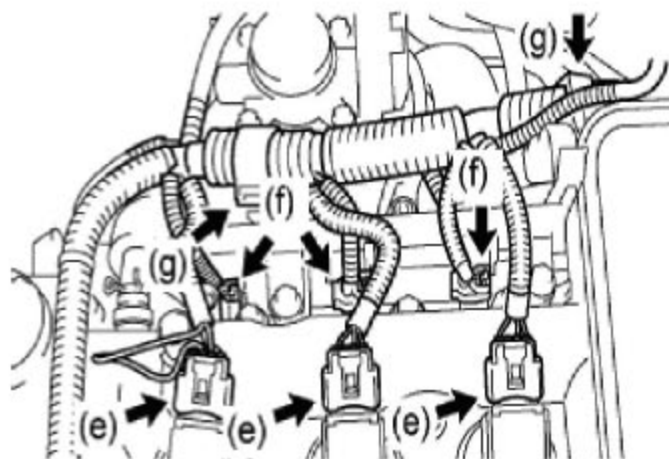
C).装2个螺栓,使暂时油轨固定在汽缸盖上。

●注意:

安装燃油喷射器后检查旋转是否平稳,如果不,用新的O型密封圈重新安装。

D).拧紧2个螺栓,使油轨安装在汽缸盖上。

力矩: 12 N*m

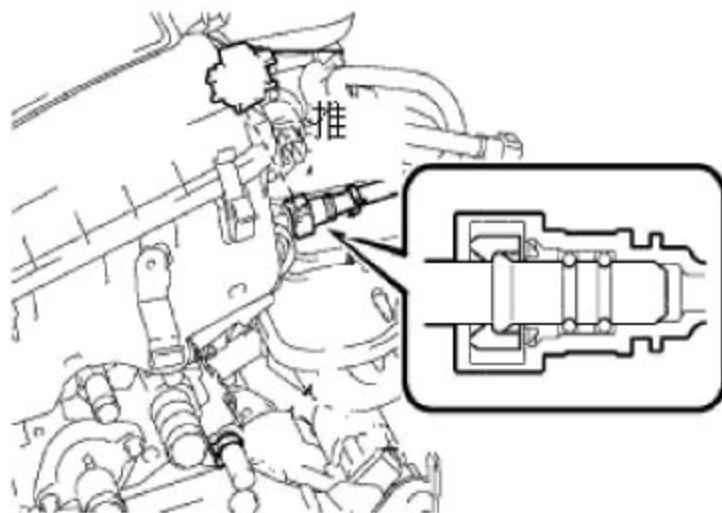


E). 安装 3 个点火线圈连接器，如图 e。

F). 安装 3 个燃油喷射器连接器，如图 f。

G). 安装 2 个卡箍和线束，如图 g。

H). 推发动机进油尼龙管快速接头到油轨管接头直到听到“嗒”声。

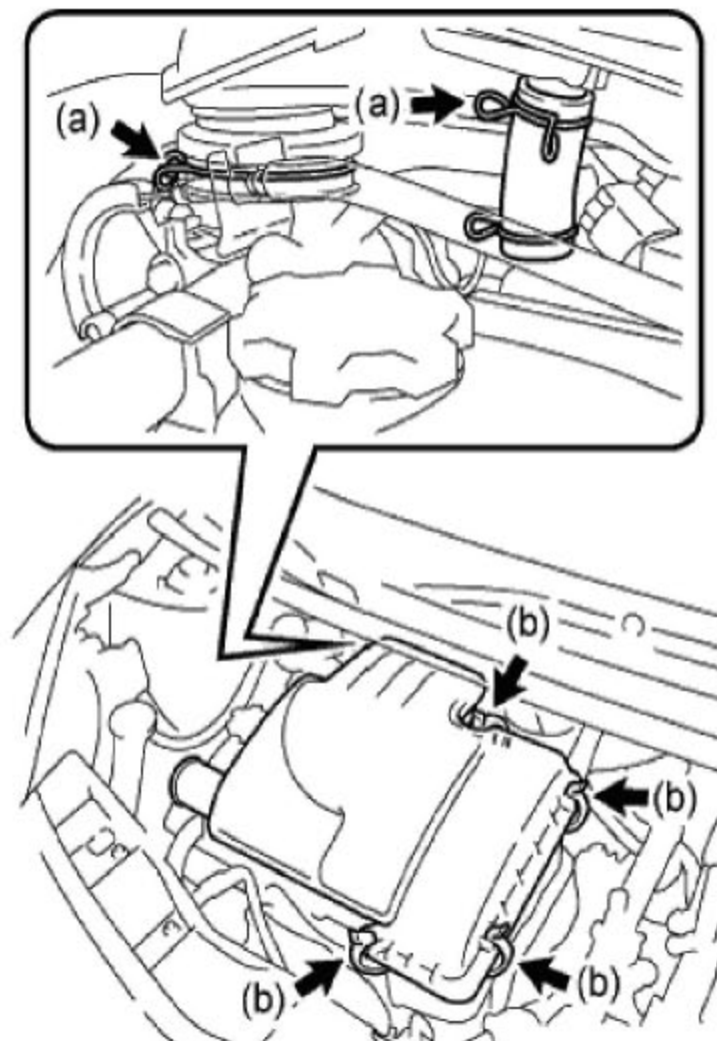


●注意：

在操作前先检查快速接头的燃油管附近是否有泥土等异物。

当燃油管和快速接头卡住时，轻轻地推和拉出快速接头。

3). 安装空气滤清器盖总成



A).用卡箍安装空气滤清器盖和空气滤芯，如图 a。

B).扣紧 4 个卡箍，如图 b。

4).连接蓄电池的负极

5).检查燃油泄漏

A).使用智能检测仪。

a).连接智能检测仪到 DLC3。

b).点火开关转到“ON”位置和打开智能检测仪的开关。

●注意：

不要启动发动机。

c).选择智能检测仪上的主动测试模式

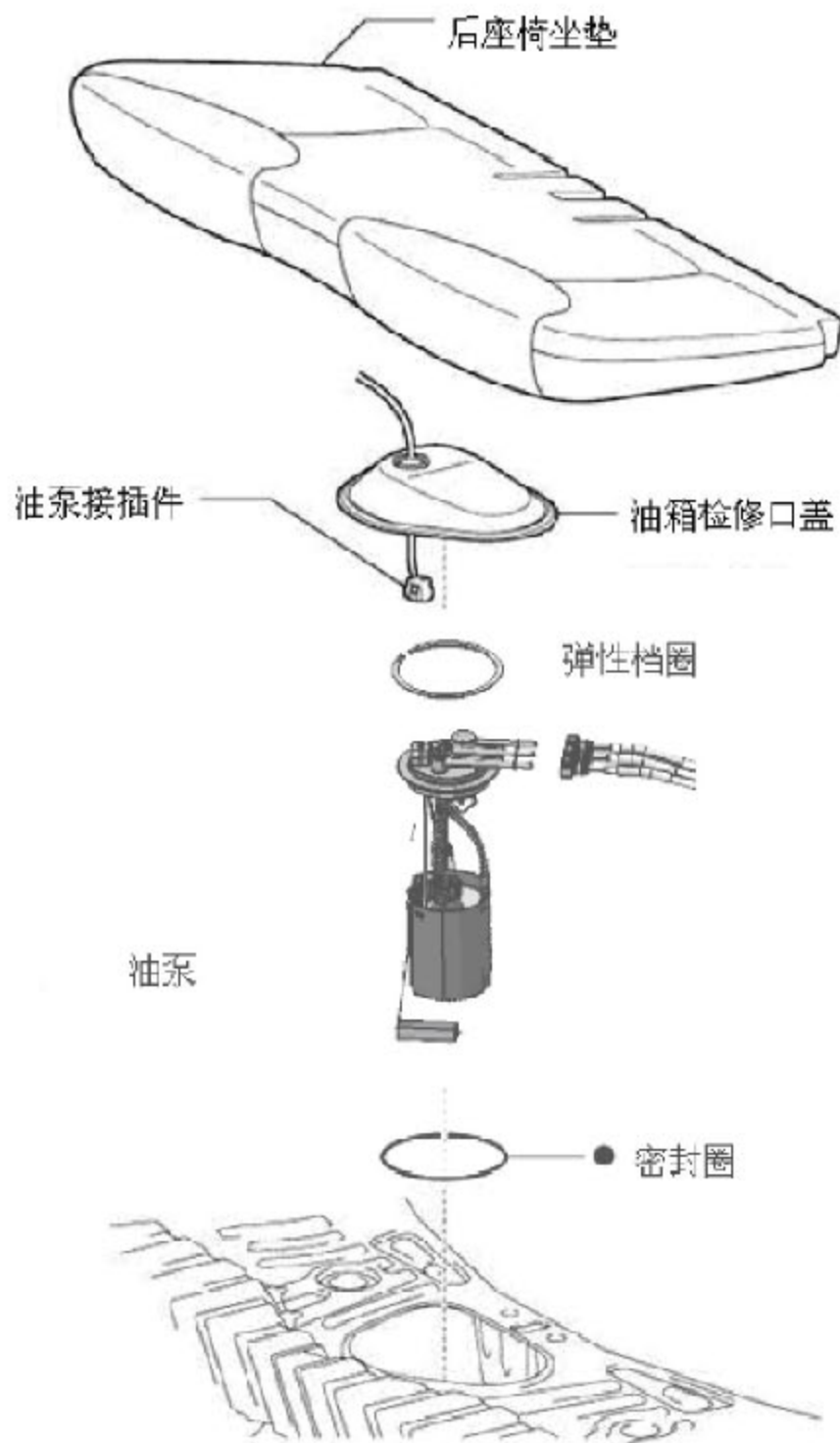
提示：

更多详细内容请查阅智能检测仪操作手册。

B).在维修后检查燃油系统是否有燃油泄漏。

3.燃油泵总成

3.1 组成



●不可重复使用部件

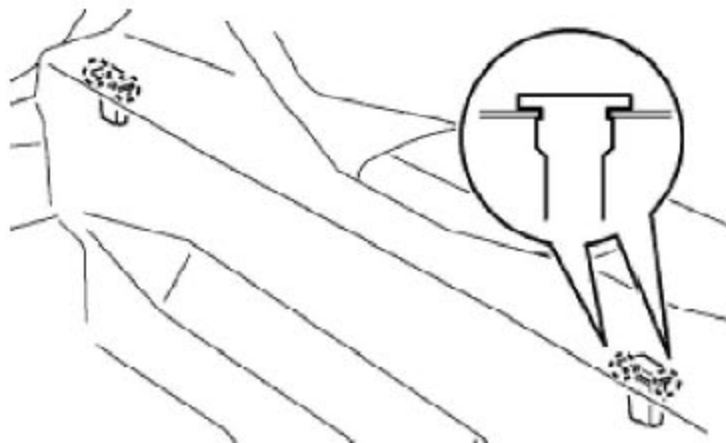
3.2 拆卸

- 1). 拆卸后座椅总成
 - A). 拆后坐垫总成

a). 取下四个钩子就可以卸下后坐垫。

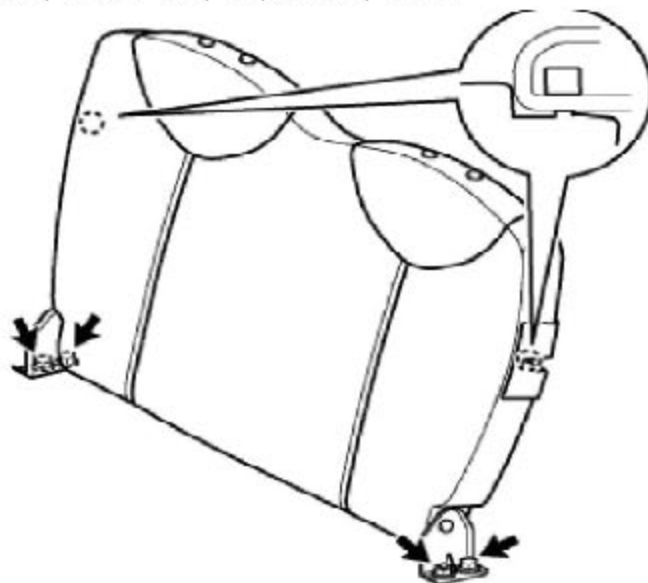


b). 拆卸后坐垫卡座。

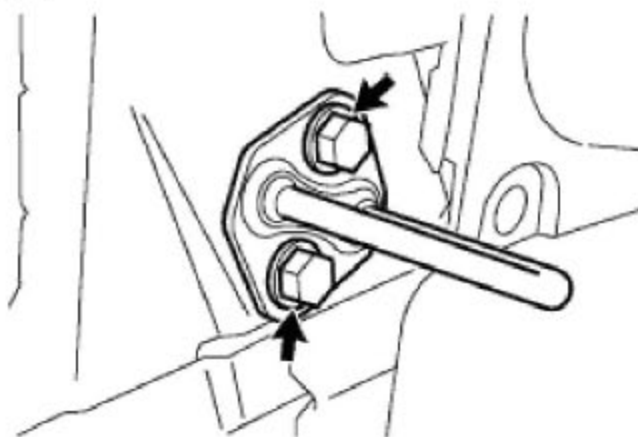


B). 拆后靠背总成

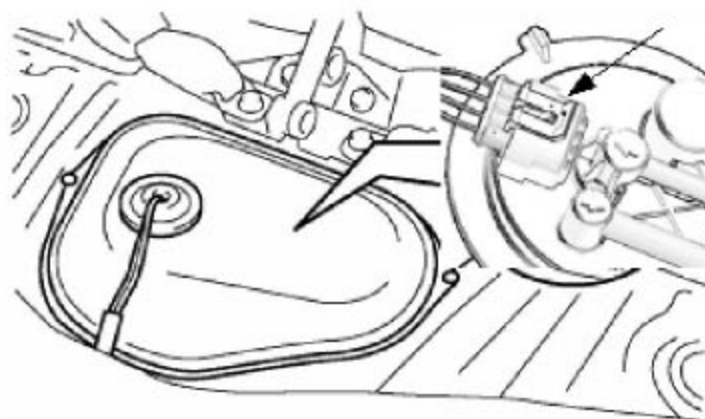
a). 取下如图的两个搭扣，两个螺栓及两个螺母。



b). 拆卸后座椅锁环。



2). 拆卸后地板的维修孔盖



A). 拆卸后地板的维修孔盖。

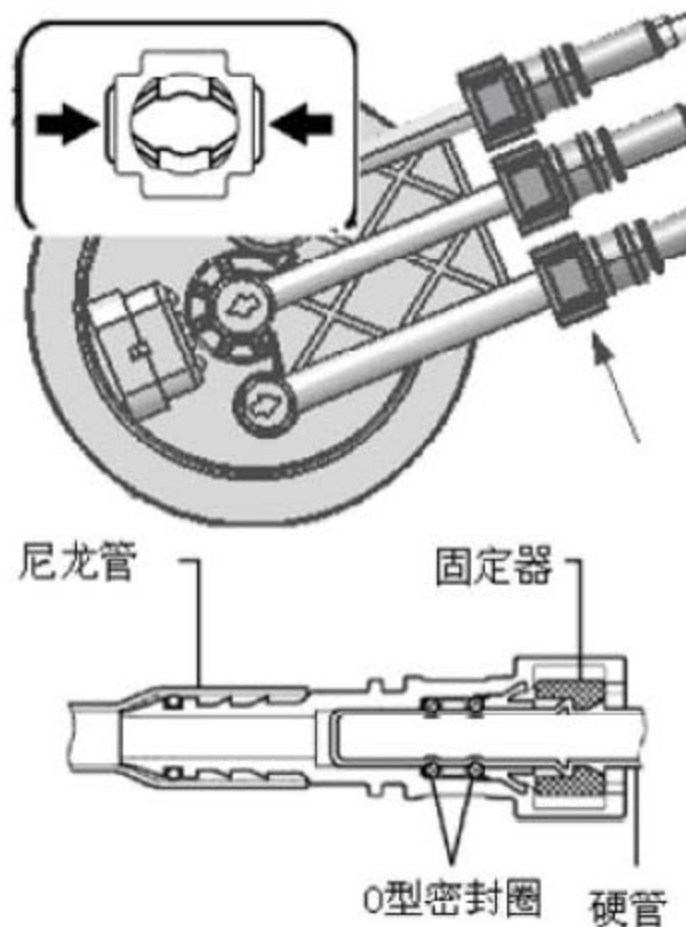
B). 拔出燃油泵的端子。

3). 释放燃油系统的压力

4). 断开蓄电池负极

5). 拆卸油泵弹性挡圈

A). 断开燃油泵端燃油泵出油尼龙软管总成。



捏尼龙管快速接头，将其从燃油管中拔出。

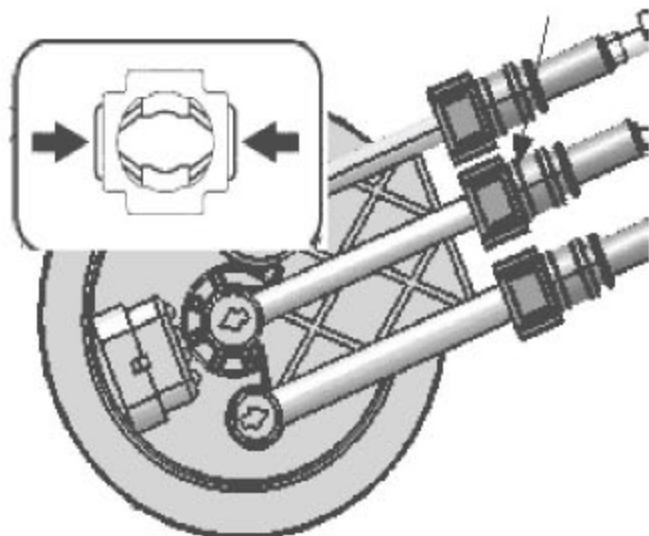
●注意：

- 在操作前先检查快速接头的燃油管附近是否有泥土等异物。
- 小心泥土，因为快速接头上密封燃油管的O型密封圈可能被污染。
- 操作时，不要使用任何工具。
- 被断开的燃油管和快速接头不能有任何的损坏，并要用塑料袋包好，以防止任何异物进入管内。
- 当燃油管和快速接头卡住时，轻轻地推和拉出快速接头。

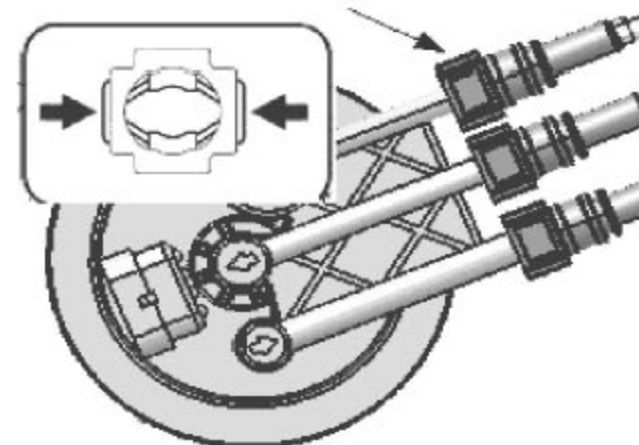
B). 断开燃油泵端滤清器出油尼龙软管总成捏尼龙管快速接头，将其从燃油管中拔出。

●注意：

- 在操作前先检查快速接头的燃油管附近是否有泥土等异物。
- 小心泥土，因为快速接头上密封燃油管的O型密封圈可能被污染。
- 操作时不要使用任何工具。
- 被断开的燃油管和快速接头不能有任何的损坏，并要用塑料袋包好，以防止任何异物进入管内。
- 当燃油管和快速接头卡住时，轻轻地推和拉出快速接头。



C). 断开燃油泵端燃油蒸发尼龙管总成。



捏尼龙管快速接头，将其从燃油管中拔出。

●注意：

- 在操作前先检查快速接头的燃油管附近是否有泥土等异物。
- 小心泥土，因为快速接头上密封燃油管的O型密封圈可能被污染。
- 操作时不要使用任何工具。
- 被断开的燃油管和快速接头不能有任何的损坏，并要用塑料袋包好，以防止任何异物进入管内。
- 当燃油管和快速接头卡住时，轻轻地推和拉出快速接头。

D). 拆卸油泵弹性挡圈。

6). 取出燃油泵总成

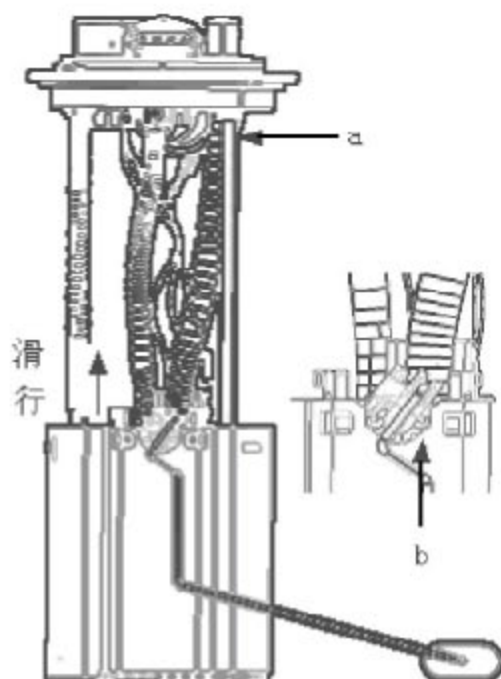
A). 取出燃油泵总成。

●注意：

油位传感器的浮子臂不能被折弯。

B). 从燃油泵上取出燃油泵密封圈。

7). 拆卸油位传感器总成

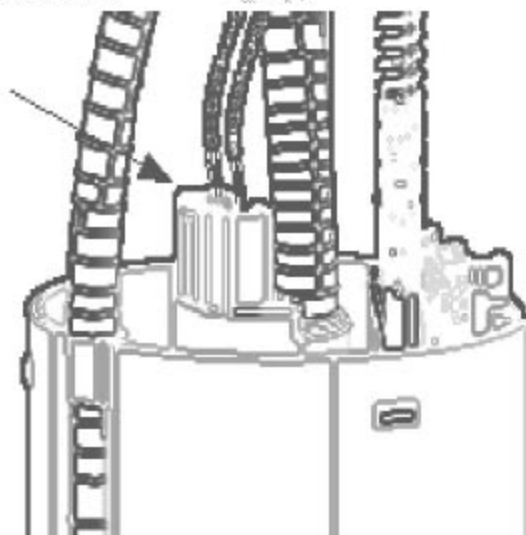


- A). 断开油位传感器的端子，如图 a 处。
 B). 断开卡子，如图 b 处，滑行进而拆下油位传感器

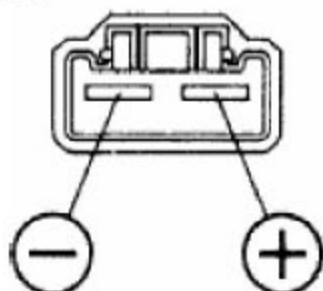
3.3 检查

1). 检查燃油泵总成

- A). 拔出燃油泵总成的端子。



- B). 检查燃油泵总成的电阻值。



用欧姆表测量端子 1 和 2 之间的电阻值。

电阻值：0.2~3.0 欧姆（温度在 20 摄氏度）

C). 检查燃油泵总成的运行。

把蓄电池接在两个端子上。

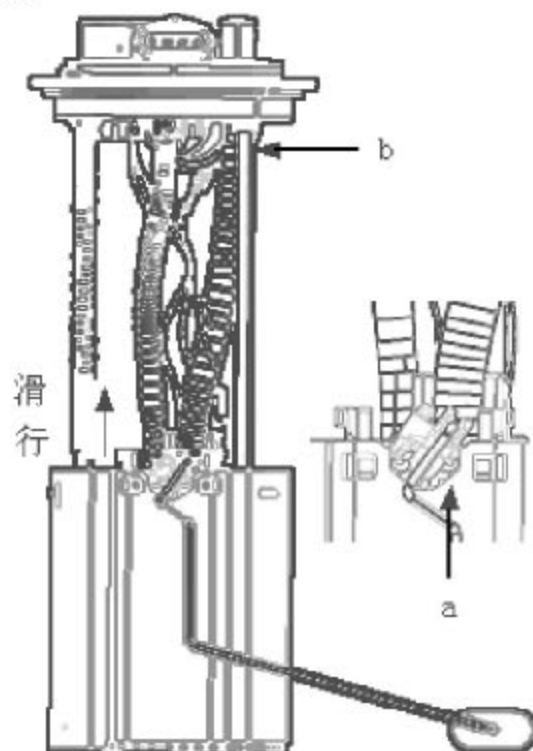
●注意：

- 为了不损坏燃油泵，这些检测必须很快完成（10 秒内）。
- 燃油泵尽可能远离蓄电池。
- 开关总是在蓄电池这一侧。

D). 接上燃油泵总成端子。

3.4 安装

1). 安装油位传感器总成



A). 滑行直至卡子卡到位，如图 a 处，安装好油位传感器。

B). 接上油位传感器的端子，如图 b 处。

2). 安装燃油泵总成

A). 用一个新的密封圈安装在燃油泵上。

B). 把燃油泵总成安装在燃油箱上。

●注意：

油位传感器的浮子臂不能被折弯。

3). 安装油泵弹性挡圈

A). 安装油泵弹性挡圈。

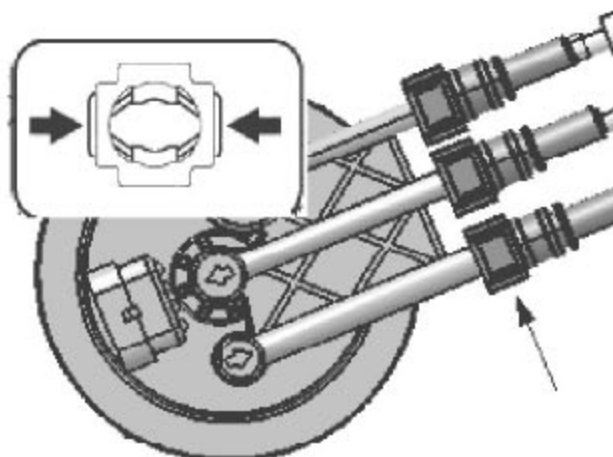
B). 连接燃油泵端燃油泵出油尼龙软管总成。

将尼龙软管快速接头装入燃油泵的管接头，直至听见“滴答”声。

●注意：

检查燃油泵的管接头是否有损坏或异物。

装配好后通过轻轻推拨快速接头检查是否完全连接好。

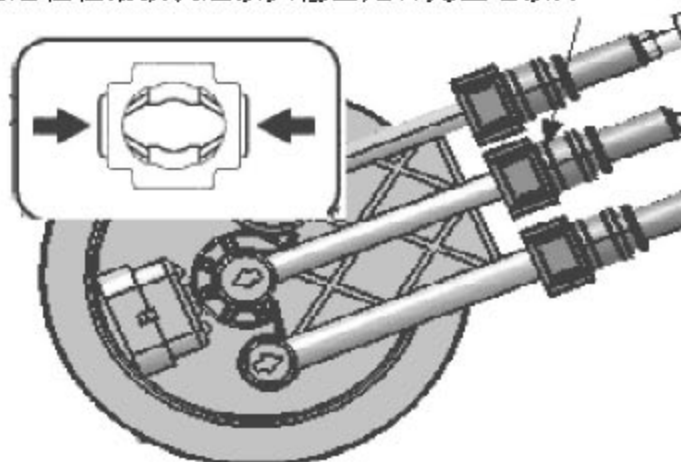


C). 连接燃油泵端滤清器出油尼龙软管总成。

将尼龙软管快速接头装入燃油泵的管接头，直至听见“滴答”声。

●注意：

- 检查燃油泵的管接头是否有损坏或异物。
- 装配好后通过轻轻推拔快速接头检查是否完全连接好。

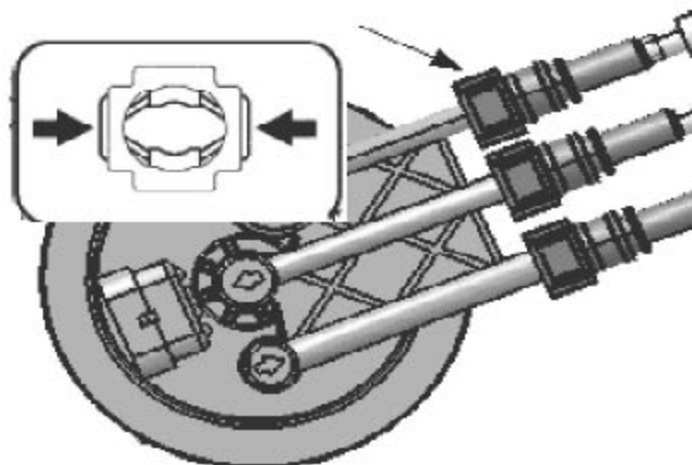


D). 连接燃油泵端燃油蒸发尼龙软管总成。

将尼龙软管快速接头装入燃油泵的管接头，直至听见“滴答”声。

●注意：

- 检查燃油泵的管接头是否有损坏或异物。
- 装配好后通过轻轻推拔快速接头检查是否完全连接好。



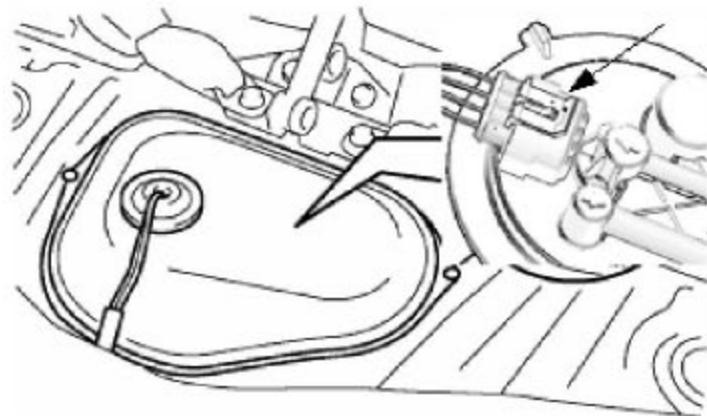
4).接好蓄电池的负极

5).检查燃油泄漏

●注意:

检查燃油泵上的快速接头是否有燃油泄漏。

6).安装后地板维修孔盖



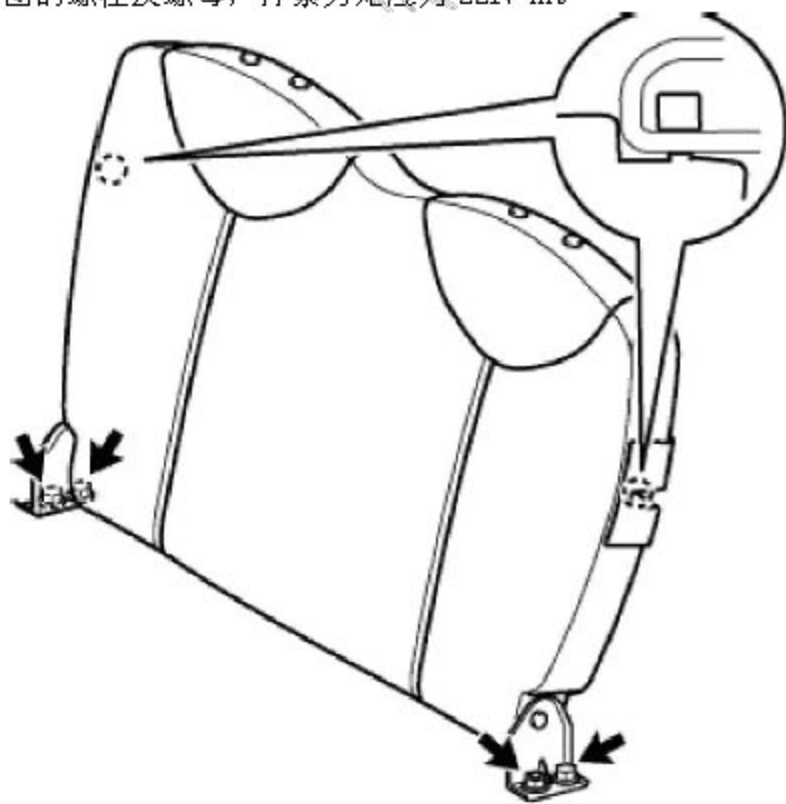
A).连接燃油泵的接插件。

B).安装后地板的维修孔盖。

7).安装后座椅总成

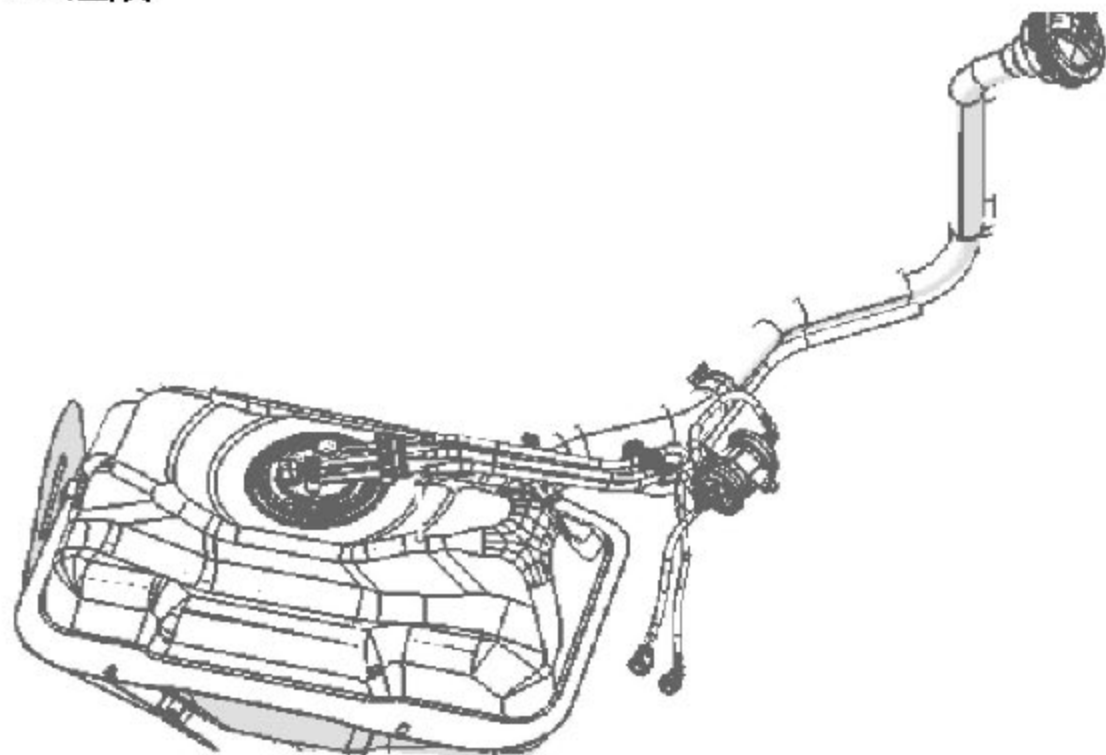
按照与拆卸相反的顺序进行安装，并注意如下事项：

- 确认座椅安全带扣开关接插件连接正确。
- 后座椅锁环安装螺栓，拧紧力矩 $21\text{ N}\cdot\text{m}$ 。
- 安装如图的螺栓及螺母，拧紧力矩应为 $22\text{ N}\cdot\text{m}$ 。



4.燃油箱总成

4.1 组成



4.2 拆卸

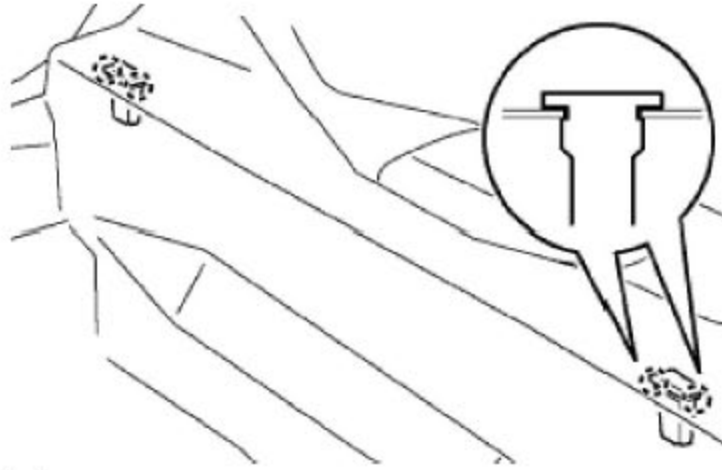
1). 拆卸后座椅总成

A). 拆后坐垫总成

a). 取下四个钩子就可以卸下后坐垫。

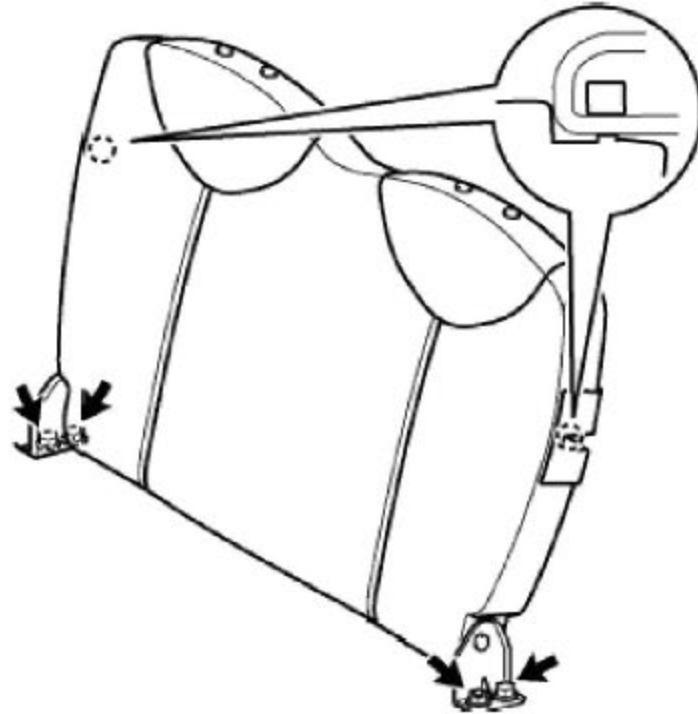


b). 拆卸后坐垫卡座。

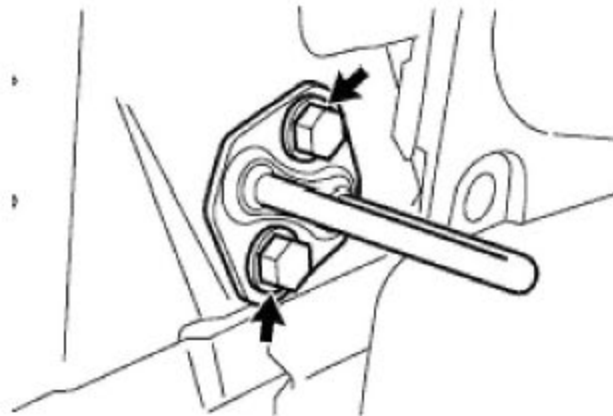


B). 拆后靠背总成

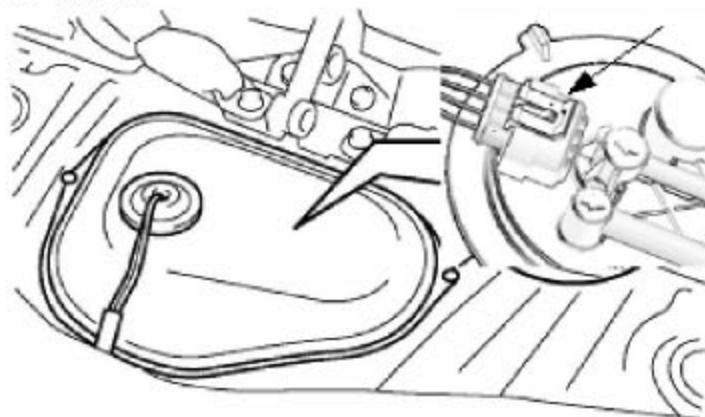
a). 取下如图的两个搭扣，两个螺栓及两个螺母。



b). 拆卸后座椅锁环。



2). 拆卸后地板的维修孔盖



A). 拆卸后地板的维修孔盖。

B). 拔出燃油泵的接插件。

3). 释放燃油系统的压力

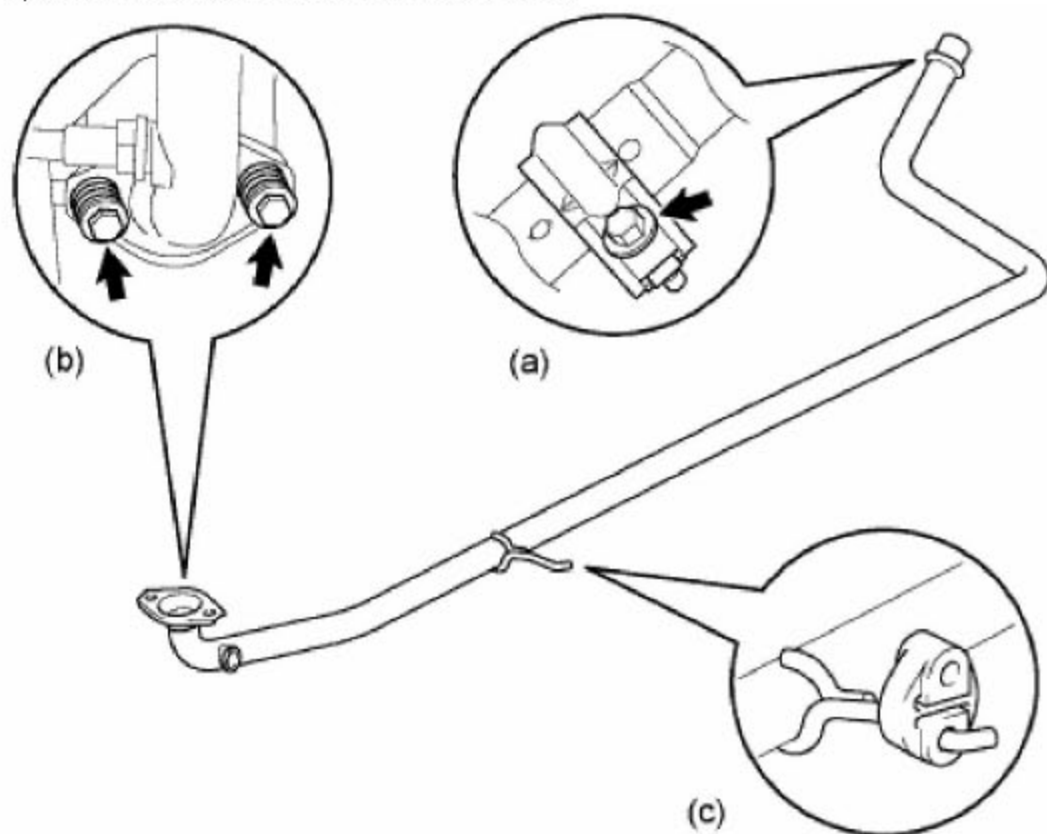
4). 拆卸后扭力梁

5). 拆卸前段排气管总成

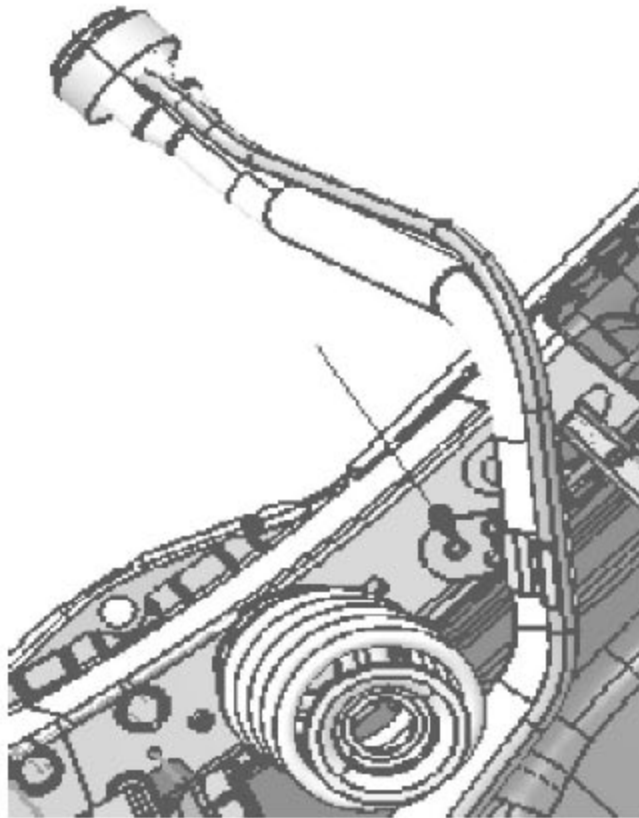
A). 拆卸螺栓和金属卡带。

B). 拆卸 2 个螺栓和 2 个压缩弹簧以及碗型密封垫。

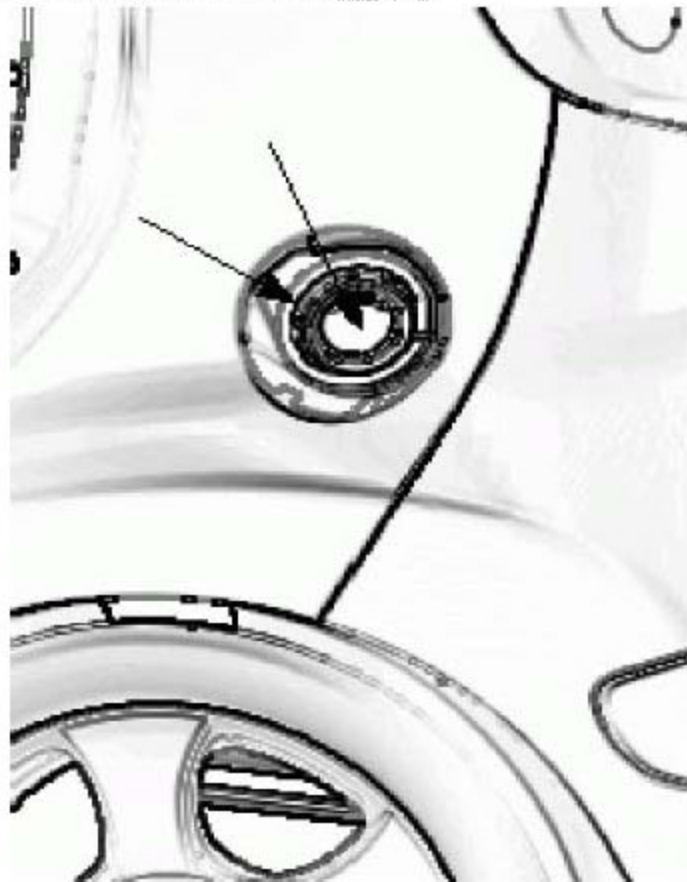
C). 拆卸排气管的吊耳和前段排气管总成。



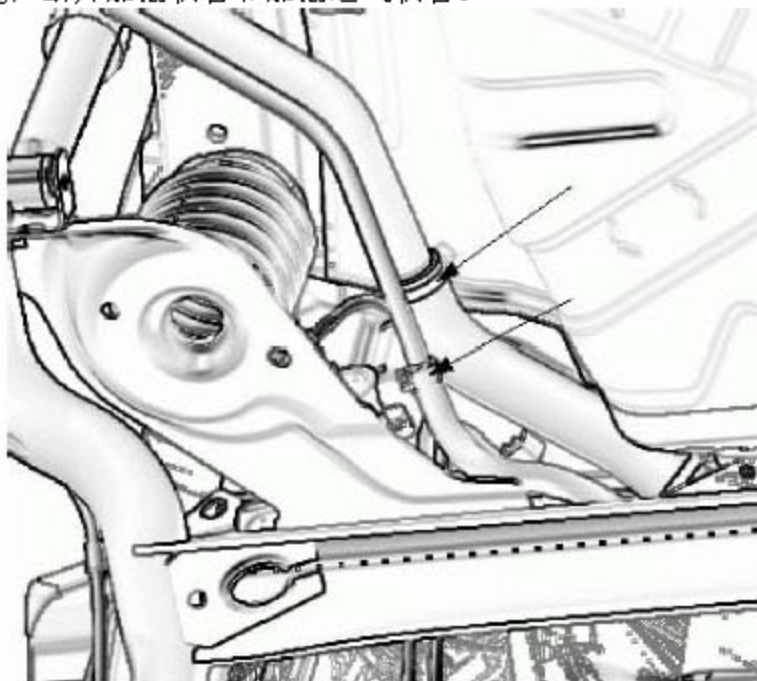
6). 拆卸加油管总成



- A). 拆卸加油管与车身连接螺栓。
B). 从加油口橡胶护套处断开加油管。



C). 松开卡箍，断开加油软管和加油通气软管。



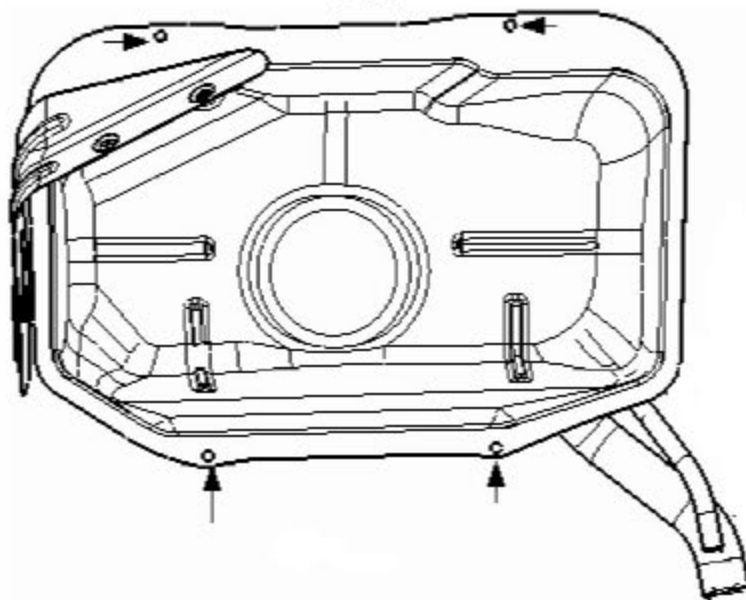
7). 断开硬管端尼龙管总成

A). 断开燃油硬管端燃油泵出油尼龙管总成。

B). 断开燃油滤清器端燃油滤清器出油尼龙管总成。

C). 断开燃油硬管端燃油蒸发尼龙管总成。

8). 拆卸燃油箱总成



A). 在燃油箱的下方放一个千斤顶。

B). 拆卸 4 个螺栓和燃油箱。

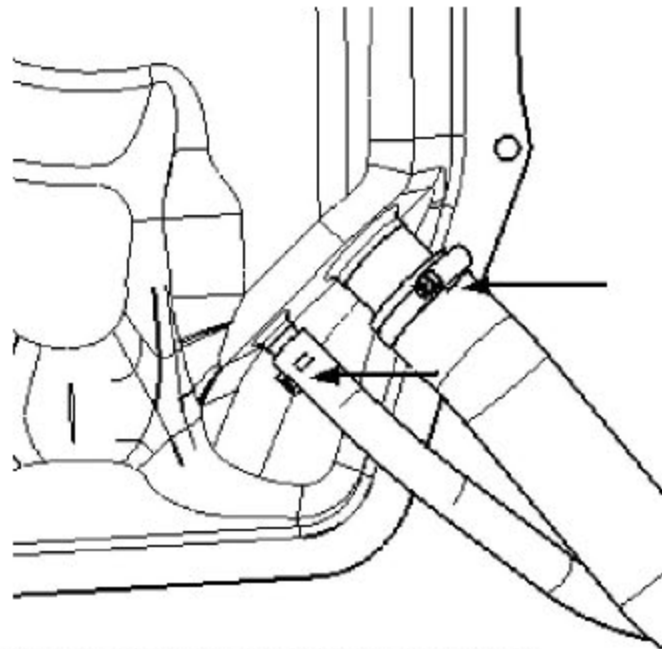
9). 拆卸燃油泵端尼龙管总成。

A). 断开燃油泵端燃油泵出油尼龙管总成。

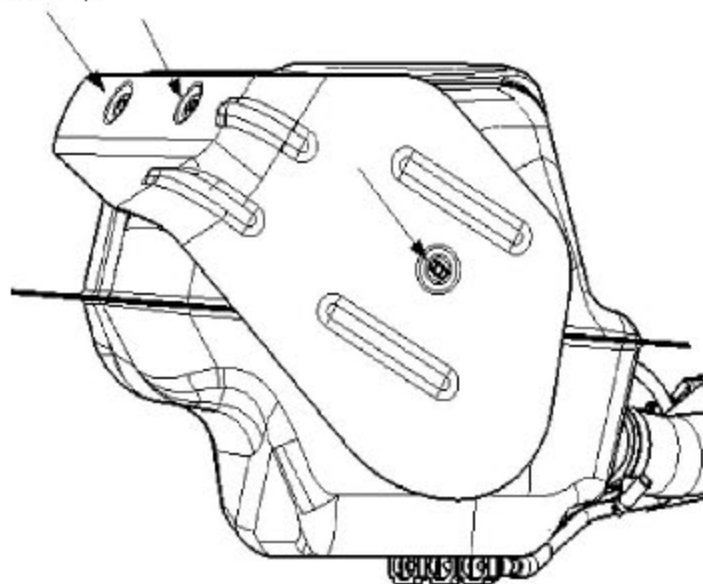
B). 断开燃油泵端燃油滤清器出油尼龙管总成。

C). 断开燃油泵端燃油蒸发尼龙管总成。

10). 拆卸连接燃油箱的加油软管和加油通气软管



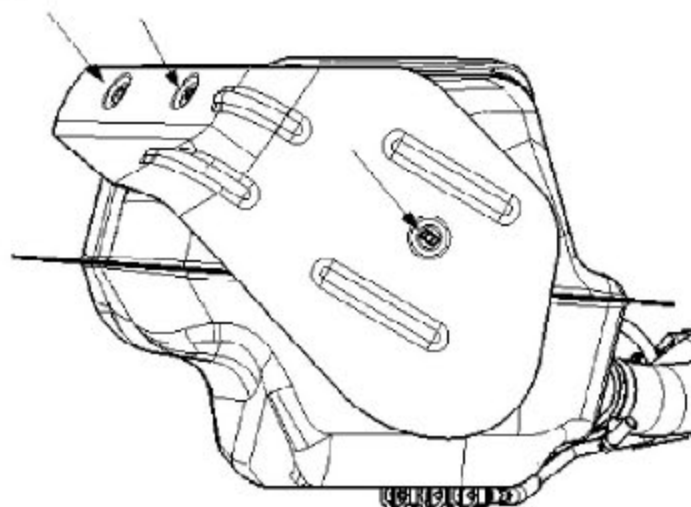
松开卡箍和断开燃油箱的加油软管和加油通气软管。
11). 拆卸燃油箱隔热板



拆卸 3 个螺栓和燃油箱隔热板。

4.3 安装

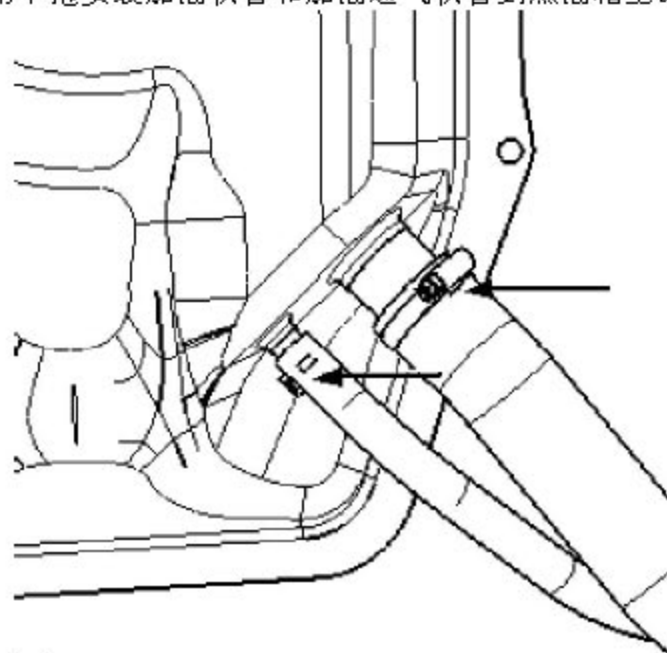
1). 燃油箱隔热板



用 3 个螺栓安装燃油箱隔热板，力矩：8 N*m

2). 安装加油软管和加油通气软管到燃油箱上

A). 如图所示用卡箍安装加油软管和加油通气软管到燃油箱上。



3). 安装燃油泵总成

A). 用一个新的密封圈安装在燃油泵上。

B). 把燃油泵总成安装在燃油箱上。

●注意：

油位传感器的浮子臂不能被折弯。

C). 安装油泵弹性挡圈。

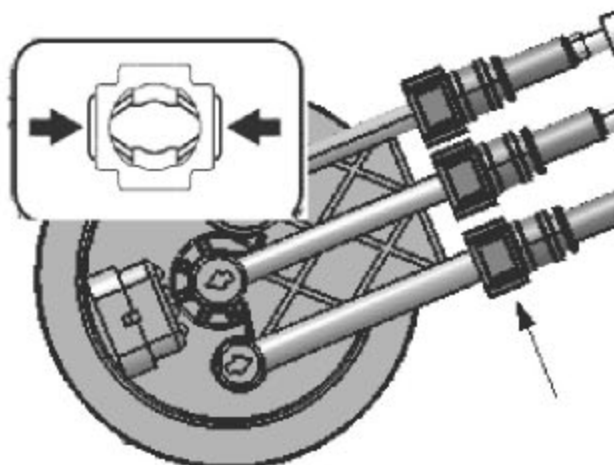
D). 连接燃油泵端燃油泵出油尼龙软管总成。

将尼龙软管快速接头装入燃油泵的管接头，直至听见“滴答”声。

●注意：

检查燃油泵的管接头是否有损坏或异物。

装配好后通过轻轻推拨快速接头检查是否完全连接好。



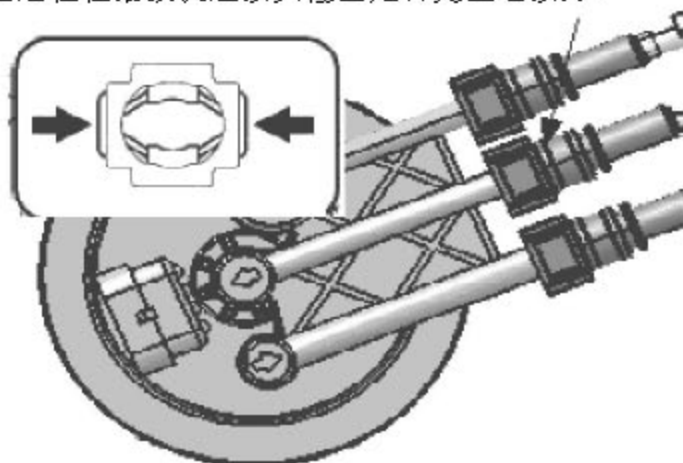
E). 连接燃油泵端滤清器出油尼龙软管总成。

将尼龙软管快速接头装入燃油泵的管接头，直至听见“滴答”声。

●注意：

检查燃油泵的管接头是否有损坏或异物。

装配好后通过轻轻推拔快速接头检查是否完全连接好。



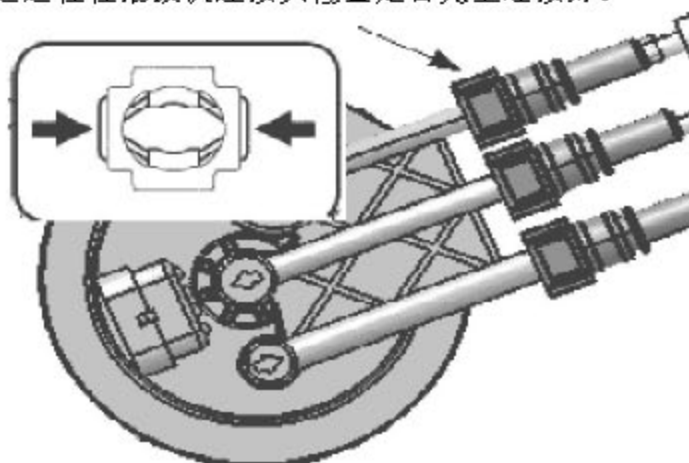
F). 连接燃油泵端燃油蒸发尼龙软管总成。

将尼龙软管快速接头装入燃油泵的管接头，直至听见“滴答”声。

●注意：

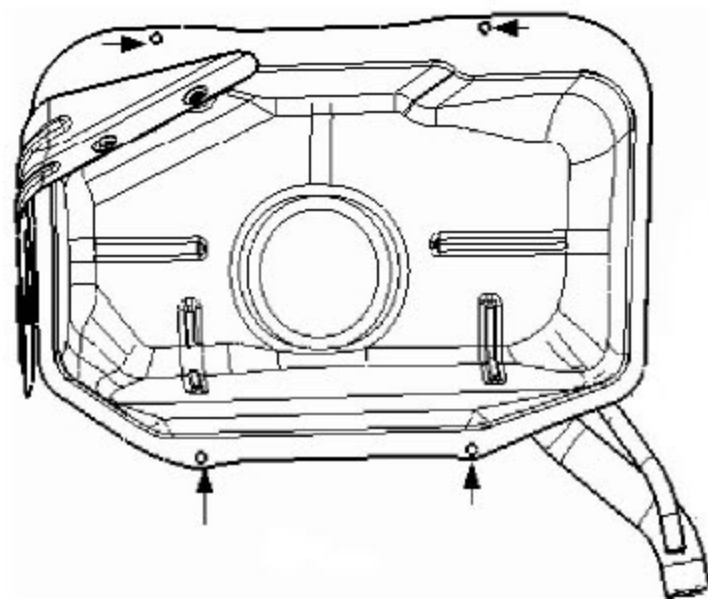
检查燃油泵的管接头是否有损坏或异物。

装配好后通过轻轻推拔快速接头检查是否完全连接好。



4). 安装燃油箱总成

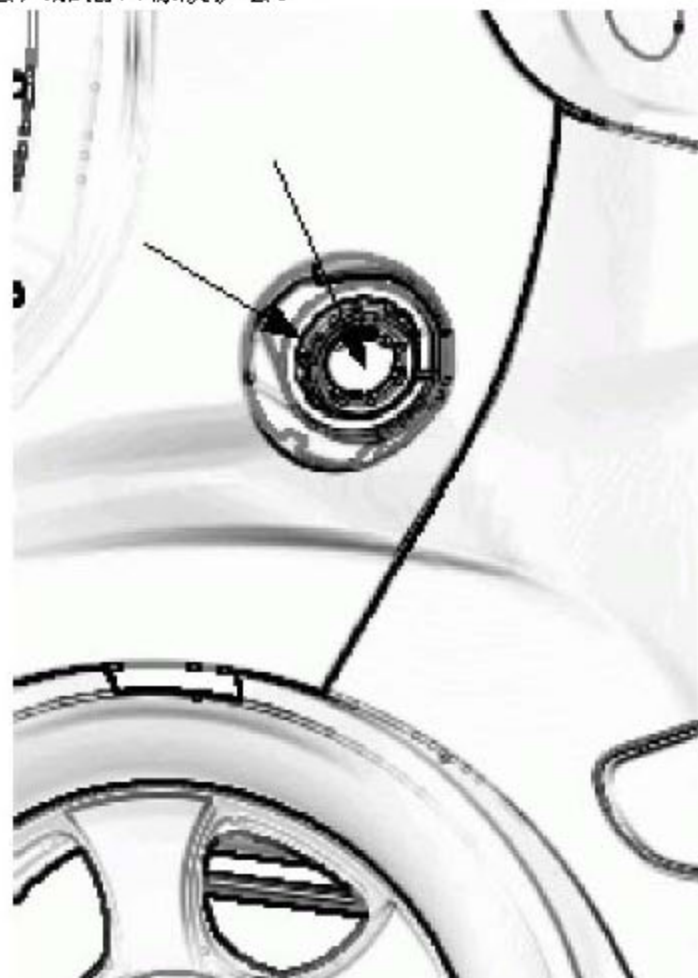
A). 用四个新的螺栓安装燃油箱。



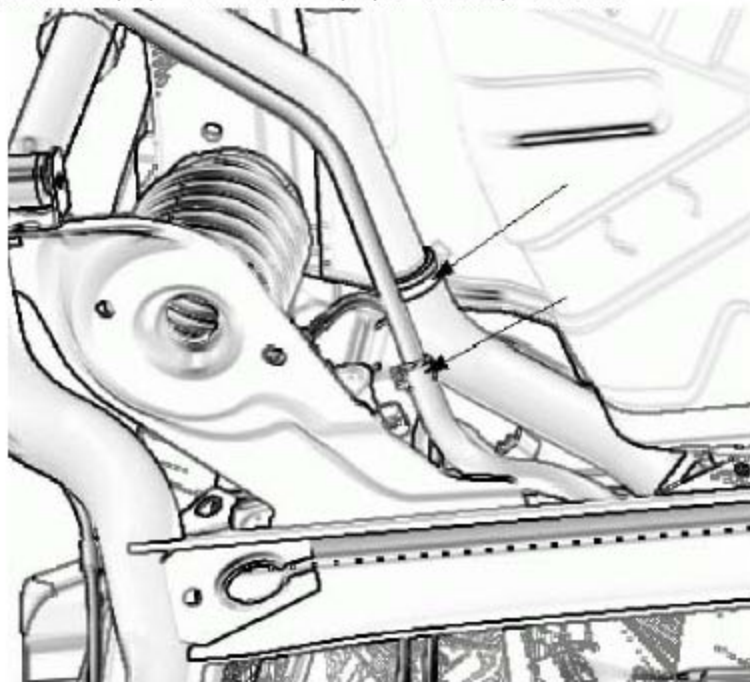
力矩: 30 N*m

5). 安装加油管总成

A). 将加油管套入加油口橡胶护套。

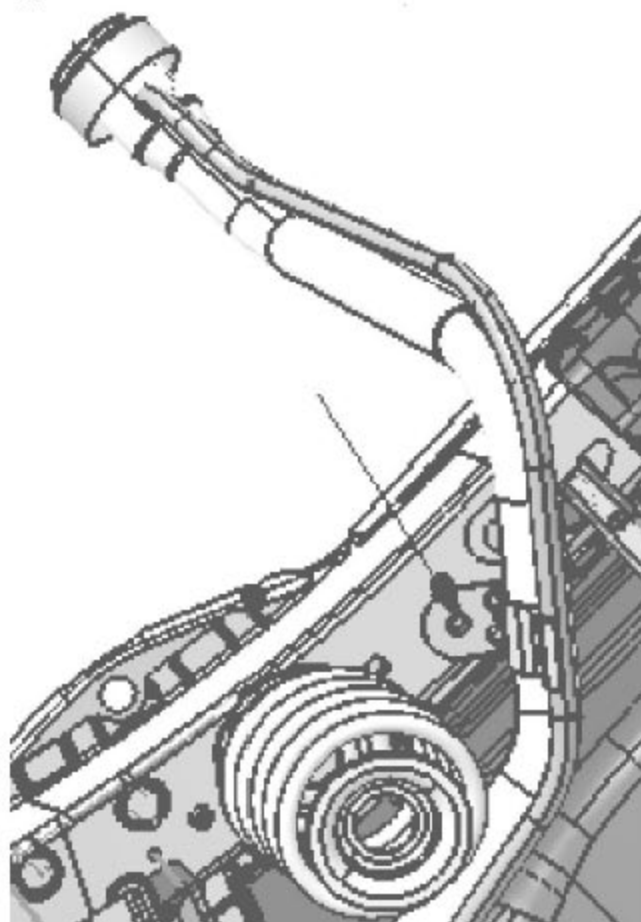


B).用卡箍安装加油软管和加油通气软管到加油管总成上。



C).用螺栓安装加油管总成。

力矩：25 N*m



6). 安装前段排气管总成

A). 用游标卡尺测量压缩弹簧的自由长度。

最小长度：40.5 mm

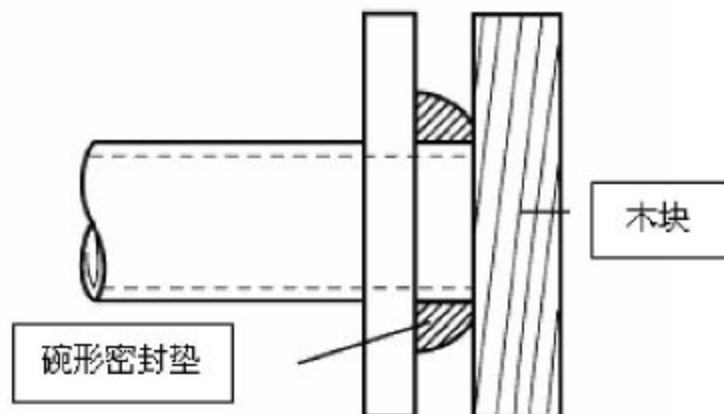
假如长度不合格，替换一个新的压缩弹簧。

B). 换一个全新的碗形密封垫，用一个塑

料锤和一个小木块将碗形密封垫轻敲套进三元催化尾管并与之对齐。

●注意：

金属卡带上的标记点跟管上的冲压凹槽对齐。



●注意：

- 确保碗形密封垫安装方向正确。
- 不要损坏碗形密封垫外表面。
- 碗形密封垫不能重复使用。
- 不要用前段排气管推碗形密封垫进入三元催化尾管。

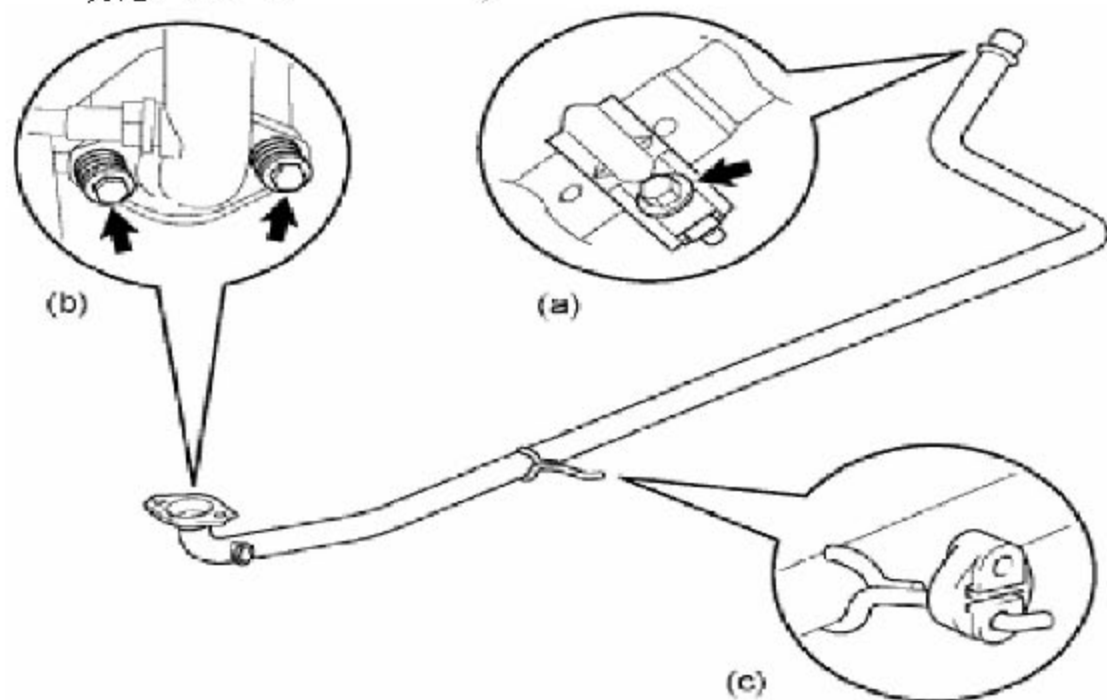
a). 用 2 个螺栓和 2 个弹簧安装好前段排气管总成。

力矩：45 N*m

b). 安装吊耳。

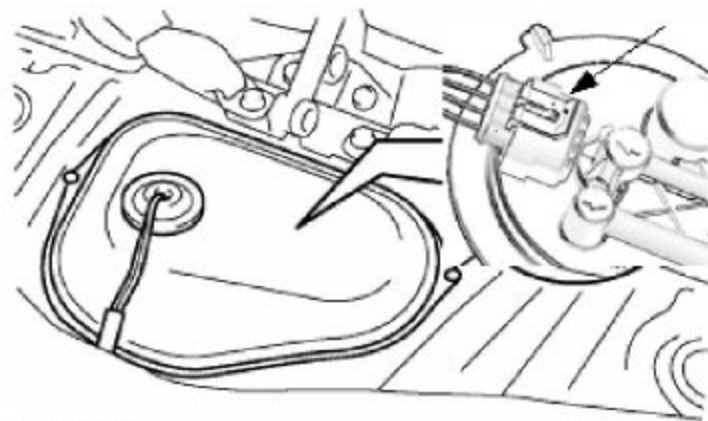
c). 安装螺栓和金属卡带。

力矩：32 N*m



7). 安装后扭力梁总成

8). 安装后地板维修孔盖



- A). 连接燃油泵的接插件。
- B). 安装后地板的维修孔盖。

9). 安装后座椅总成

按照与拆卸相反的顺序进行安装，并注意如下事项：

确认座椅安全带扣开关接插件连接正确。

后座椅锁环安装螺栓拧紧力矩：21 N*m。

安装如图的螺栓及螺母时，拧紧力矩应为 22N*m。

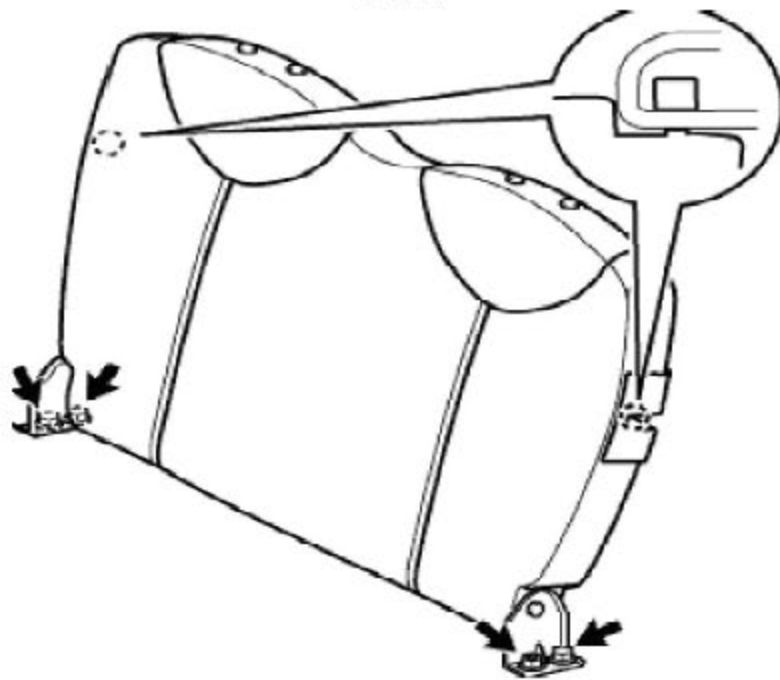
10) 加注燃油

11). 连接好蓄电池的负极

12). 检查燃油泄露使用智能检测仪。

A). 连接智能检测仪到 DLC3。

B). 点火开关转到“ON”位置和打开智能检测仪的开关。



● 注意：

不要启动发动机。

C). 选择智能检测仪上的主动测试模式。

提示：

更多详细内容请查阅智能检测仪操作手册。

D). 维修后检查燃油系统是否有燃油泄漏。