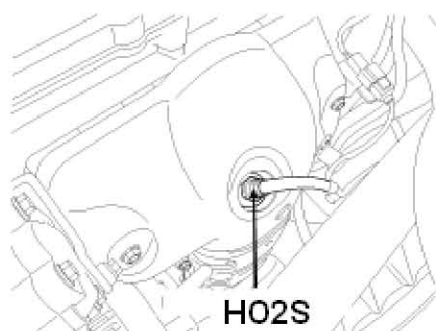


P0132 O2传感器电路电压高（1排/传感器1）

故障码说明：

DTC	说明
P0132	O2传感器电路电压高（1排/传感器1）

部件和部件位置



概述

加热式氧传感器装配在催化转化器前侧和后侧(加热式氧传感器),检测排放废气中的氧浓度。使用前H02S信号控制空燃比(闭环燃油控制),使用后H02S信号监测前H02S和催化器是否正常工作。加热式氧传感器(H02S)产生一个在0V和1V之间变化的电压,空燃比稀时排放废气中的氧浓度增大,前H02S输出低电压(约0~0.1V)。空/燃比浓时,排气中的氧浓度降低,前H02S输出高电压(约0.8~1V)。ECM持续监测H02S,通过使用H02S信号延长或缩短燃油喷射持续时间,称为闭环燃油控制操作。

DTC 概述

如果诊断条件下传感器输出超于1.08 V,ECM记录DTC P0132。
(这个DTC可能是由加热器电路故障导致的,首先检查加热器电路。)

故障码分析:

DTC 检测条件

项目	检测条件	可能原因
DTC策略	<ul style="list-style-type: none"> 合理性检查, 高 	<ul style="list-style-type: none"> 连接不良 信号电路与电源电路短路 B1S1
诊断条件	<ul style="list-style-type: none"> 检测到漏点端 请求的 $\lambda = 1$ 蓄电池电压 > 10.7V 排气温度(模拟) < 800° C 加热器控制启动 	
界限	<ul style="list-style-type: none"> B1S1 传感器电压 > 1.08V 	
诊断时间	<ul style="list-style-type: none"> 5 秒 	
MIL On条件	<ul style="list-style-type: none"> 2 个驱动周期 	

故障码诊断流程:

监测诊断仪数据

- 1). 连接诊断仪到诊断连接器 (DLC)。
- 2). 暖机至正常工作温度。
- 3). 监测诊断仪上的“H02S(B1S1)”参数。
- 4). “H02S(B1S1)”参数正确显示吗?

是: 故障是由传感器和/或ECM连接器连接不良导致的间歇故障, 或者是排除故障后没有删除ECM记录导致的。彻底检查连接器的松动、连接不良、弯曲、腐蚀、污染、变质或损坏情况, 必要时维修或更换并转至“检验车辆维修”程序。

否: 至“端子与连接器检查”程序。

端子与连接器检查

- 1). 电系统内的很多故障是由线束和端子连接不良造成的。故障还可能由其它电系统干涉和机械或化学损坏造成的。
- 2). 彻底检查连接器是否有松动, 连接不牢, 弯曲, 腐蚀, 被污染, 变形或者损伤的情况。
- 3). 发现故障了吗?

是: 按需要维修并转至“检验车辆维修”程序。

否: 转至“信号电路检查”程序。

信号电路检查

检查信号电路的断路或短路

- 1). 点火开关“OFF”。
- 2). 分离H02S (S1) 连接器。
- 3). 点火开关“ON” & 发动机“OFF”
- 4). 测量H02S (S1) 线束连接器的信号端子和搭铁之间的电压。
规定值：约 0.45V
- 5). 测得的电压在规定值范围内吗？
是： 转至“部件检查”程序。
否： 维修电路断路或短路, 转至“检验车辆维修”程序。

部件检查

直观检查

- 1). 点火开关“OFF”。
- 2). 分离H02S (B1/S1) 连接器。
- 3). 检查H02S (B1/S1) 是否被杂质污染或损坏。
- 4). 发现故障了吗？
是： 转至下面的“检查 H02S (B1/S1) 性能”。
否： 用良好的、相同型号的H02S (B1/S1) 更换并检查是否正常工作。如果不再出现故障, 更换H02S (B1/S1) 并转至“检验车辆维修”程序。

检查 H02S (B1/S1) 性能

- 1). 点火开关“OFF”。
- 2). 连接探针到H02S (B1/S1) 连接器的信号端子并使用诊断仪选择示波器功能。
- 3). 暖机至正常工作温度。
- 4). 使用诊断仪测量H02S (B1/S1) 的信号波形。
- 5). 测得的信号波形是否在规定范围内？
是： 电气系统内的很多故障可能是由线束和端子不良造成的。也可能是由其它电气系统的干涉、机械或化学损坏导致的。所以彻底检查连接不良部分和ECM和部件之间的相关电路。按需要维修, 转至“检验车辆维修”程序。
否： 用良好的、相同型号的H02S (B1/S1) 更换并检查是否正常工作。如果不再出现故障, 更换H02S (B1/S1) 并转至“检验车辆维修”程序。

检验车辆维修

维修后, 有必要确认故障已被排除。

- 1). 连接诊断仪并选择“故障代码(DTCs)”模式。
- 2). 按F4(DTAL), 确认“DTC准备标记”指示“完成”。如果不是, 在冻结帧数据或允许状态内驱动车辆。
- 3). 后“DTC状态”参数。
- 4). 参数显示“历史(非当前) 故障”吗？
是： 此时系统按规定进行工作, 清除DTC。
否： 转至适当的故障检修程序。