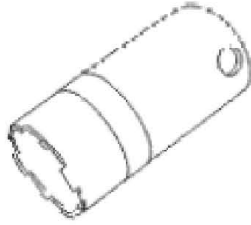


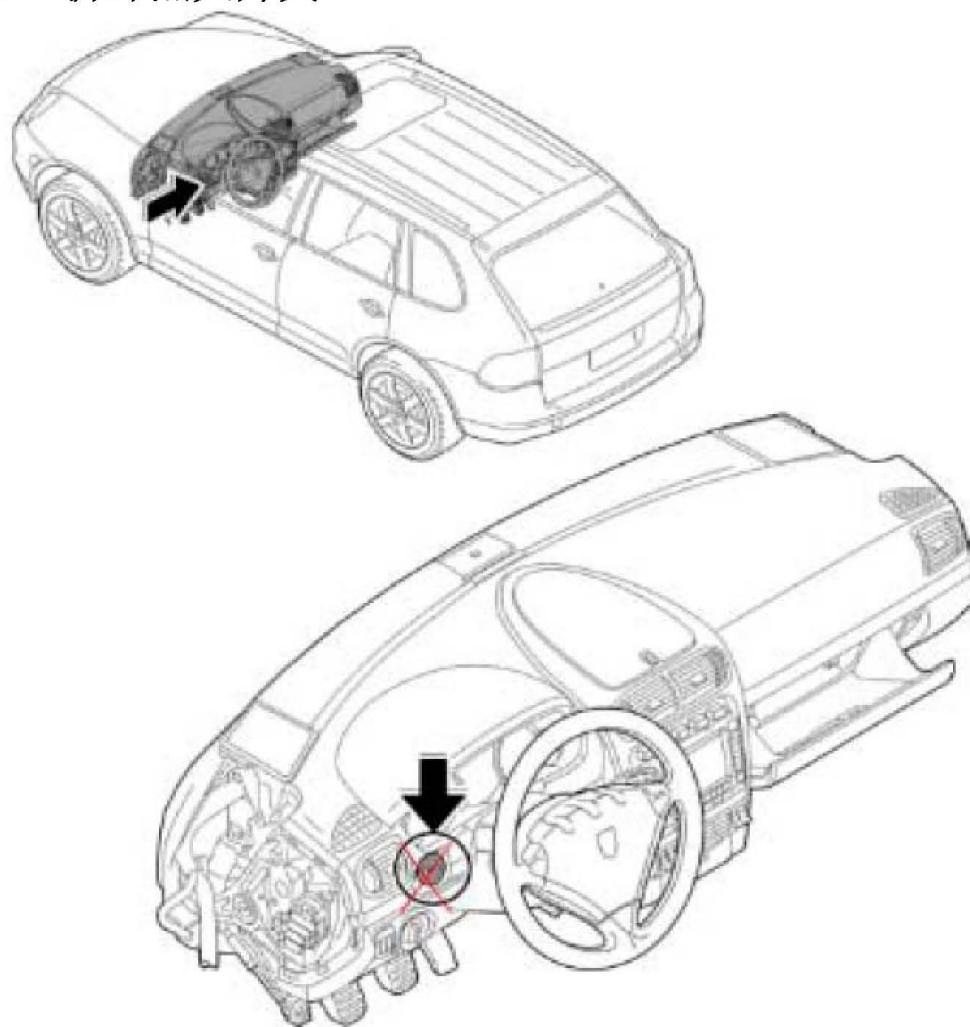
1. 拆卸和安装点火开关

1.1 工具及说明

名称	类型	编号	说明	
扳手	VW 工具	T10152		 <p>T10152</p>

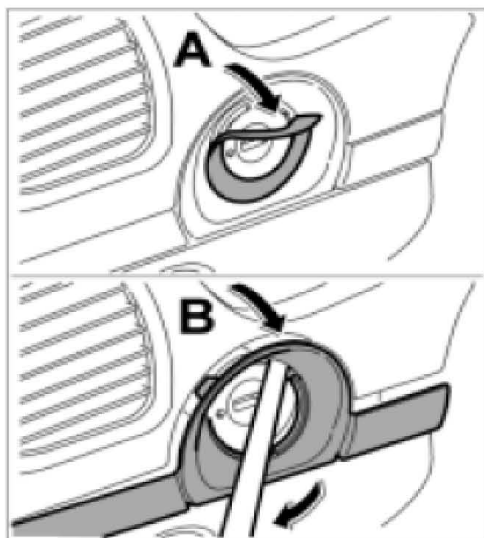
位置	说明	类型	基本值	公差 1	公差 2
联管螺母		拧紧力矩	1.5 Nm		

1.2 拆卸点火开关



点火起动机开关的概图

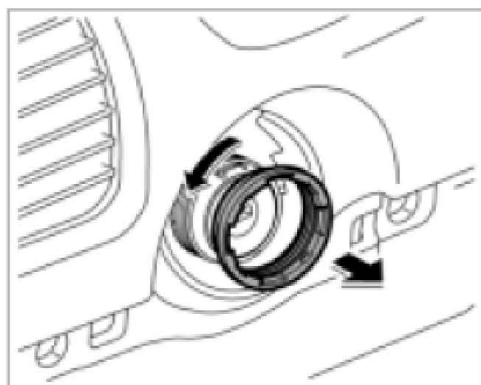
- 1). 使用螺丝刀（示例）小心地撬起点火起动机开关上的橡胶套-箭头 A-，然后将其拆下。



点火起动机开关上的橡胶套

- 2). 使用塑料楔子小心地松开仪表板饰条-箭头 B-。进行此操作时，注意两个上凸耳。

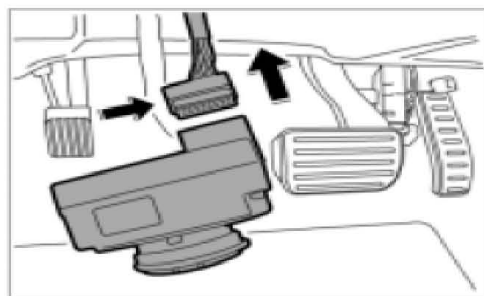
- 3). 例如，使用窄塑料楔子或使用专用扳手 T10152 工具转动联管螺母，并从点火起动机开关上拧下垫圈。



联管螺母

- 4). 朝内压点火开关，然后从底部将其拆下。

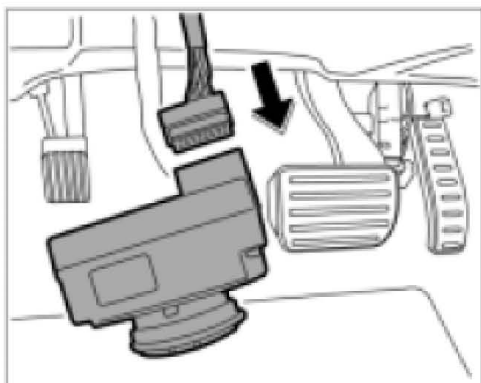
- 5). 按下插头-箭头-，然后将其从点火起动机开关上拔下。



拆卸点火起动机开关

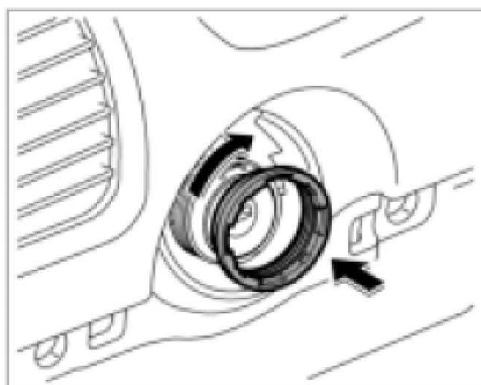
1.3 安装点火开关

- 1). 将插头连接到点火起动机开关上，直到它牢牢接合为止。



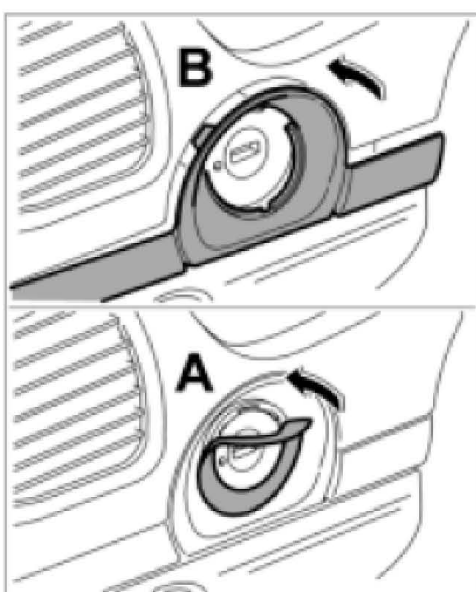
将插头按到点火起动机开关上

- 2). 将点火起动机开关放置到仪表板上。放好联管螺母，重新调节开关，然后使用扳手 T10152 拧紧联管螺母。⇒ 拧紧力矩：1.5 Nm



放置联管螺母

- 3). 检查仪表板饰条上的卡子是否损坏，如有必要，应进行更换



仪表板饰条上的卡子

4). 放置饰条并将其按到仪表板上，直到卡子接合为止。

5). 安装左仪表板下的盖子。

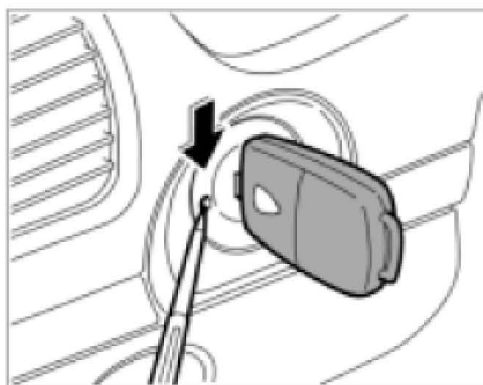
1.4 点火钥匙锁紧急操作



笔记

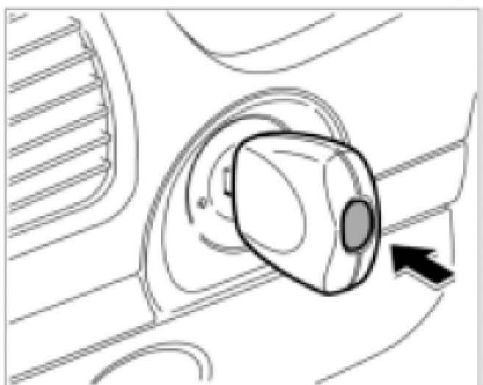
● 万一遇到蓄电池正电压不足或为零的情况，可通过紧急操作拔出点火钥匙。

1). 例如，将圆珠笔推入钥匙旁边的开口中，将点火钥匙转动至位置 0 处拔出。



点火钥匙

2). 钥匙处于位置 0，按下释放键-箭头-并拔出钥匙。



无钥匙进入和驾驶