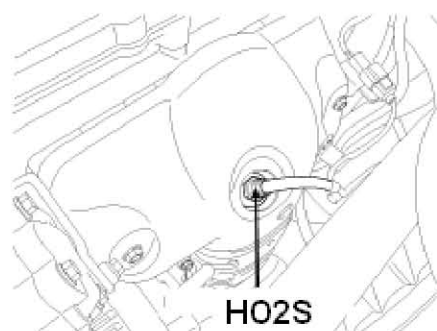


P0032 H02S 加热器控制电路电压高(1排 / 传感器 1)

故障码说明:

DTC	说明
P0032	H02S 加热器控制电路电压高(1排 / 传感器 1)

部件和部件位置



概述

为了控制排气中CO、HC和No_x的排放,在催化转化器前侧和后侧安装加热式氧传感器(H02S),检测排气中的含氧量。使用前H02S信号控制空燃比(闭环燃油控制),使用后H02S信号监测前H02S和催化器是否正常工作。H02S需要一个正常工作并提供闭环燃油控制系统的最低温度。因此H02S上安装有加热器,缩短其预热时间并保证其在整个运行期间的性能。ECM通过占空比控制此加热器元件,主继电器向加热器提供电压,ECM控制加热器的搭铁电路。

DTC 概述

ECM检测到加热器控制电路(B1S1)与电源电路短路时,ECM记录DTC P0032。

故障码分析:

DTC 检测条件

项目	检测条件	可能原因
DTC对策	• 加热器检查电路电压高	连接不良 • 控制电路与蓄电池电路短路 • B1S1
诊断条件	• -	
界限	• 与蓄电池电路短路	
诊断时间	• 持续	
MIL On条件	• 2 个驱动周期	

规格

项目	规定值
加热器电阻(Ω)	约9.0Ω (20° C)

故障码诊断流程:

监测诊断仪数据

- 1). 连接诊断仪到诊断连接器 (DLC)。
- 2). 暖机至正常工作温度。
- 3). 监测诊断仪上的“H02S(B1S1)”参数。
- 4). “H02S(B1S1)”参数正确显示吗?

是: 故障是由传感器和/或ECM连接器连接不良导致的间歇故障, 或者是排除故障后没有删除ECM记录导致的。彻底检查连接器的松动、连接不良、弯曲、腐蚀、污染、变质或损坏情况, 必要时维修或更换并转至“检验车辆维修”程序。

否: 至“检查 & 维修”程序。

端子与连接器检查

- 1). 电系统内的很多故障是由线束和端子连接不良造成的。故障还可能由其它电系统干涉和机械或化学损坏造成的。
- 2). 彻底检查连接器是否有松动, 连接不牢, 弯曲, 腐蚀, 被污染, 变形或者损伤的情况。
- 3). 发现故障了吗?

是: 按需要维修并转至“检验车辆维修”程序。

否: 转至“电源电路检查”程序。

电源电路检查

检查电源电路的断路或短路

- 1). 点火开关“OFF”。
- 2). 分离H02S(S1)连接器。
- 3). 点火开关“ON” & 发动机“OFF”
- 4). 测量H02S(S1)线束连接器的电源端子和搭铁之间的电压。
规定值：约 B+
- 5). 测得的电压在规定值范围内吗？
是：转至“控制电路检查”程序。
否：维修电路断路或短路, 转至“检验车辆维修”程序。

控制电路检查

检查控制电路的短路

- 1). 点火开关“OFF”。
- 2). 分离H02S(S1)连接器。
- 3). 点火开关“ON” & 发动机“OFF”
- 4). 测量H02S(S1)线束连接器的加热器控制端子和搭铁之间的电压。
规定值：约3.5V
- 5). 测得的电压在规定值范围内吗？
是：转至“部件检查”程序。
否：维修控制电路与搭铁电路的短路, 转至“检验车辆维修”程序。

部件检查

检查电阻

- 1). 点火开关“OFF”。
- 2). 分离H02S(S1)连接器。
- 3). 测量H02S(S1)的加热器电源和加热器控制端子之间的电阻(部件侧)。
规定值：

项目	规定值
加热器电阻(Ω)	约9.0 Ω (20° C)

- 4). 测得的电压在规定值范围内吗？
是：电气系统内的很多故障可能是由线束和端子不良造成的。也可能是由其它电气系统的干涉、机械或化学损坏导致的。所以彻底检查连接不良部分和ECM和部件之间的相关电路。按需要维修, 转至“检验车辆维修”程序。
否：用良好的、相同型号的H02S(S1)更换并检查是否正常工作。如果不再出现故障, 更换H02S(S1)并转至“检验车辆维修”程序。

检验车辆维修

维修后,有必要确认故障已被排除。

- 1). 连接诊断仪并选择“故障代码(DTCs)”模式。
- 2). 按F4(DTAL),确认“DTC准备标记”指示“完成”。如果不是,在冻结帧数据或允许状态内驱动车辆。
- 3). 后“DTC状态”参数。
- 4). 参数显示“历史(非当前)故障”吗?
是: 此时系统按规定进行工作,清除DTC。
否: 转至适当的故障检修程序。

LAUNCH