

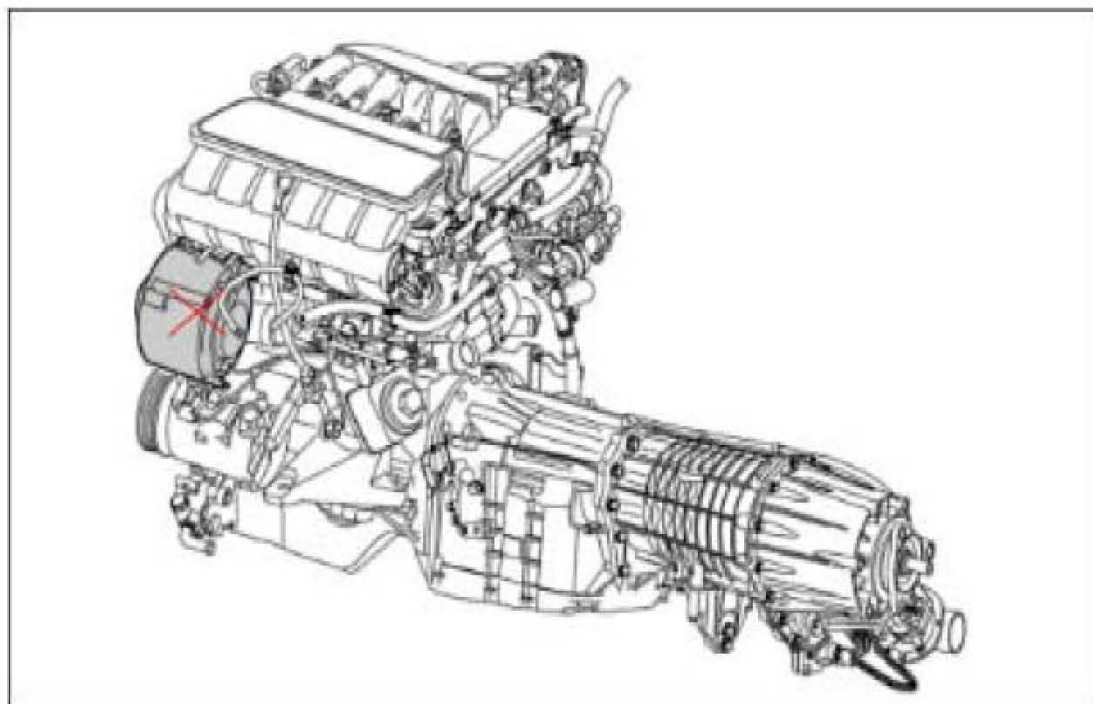
## 4. 拆卸和安装三相发电机

### 4.1 工具及说明

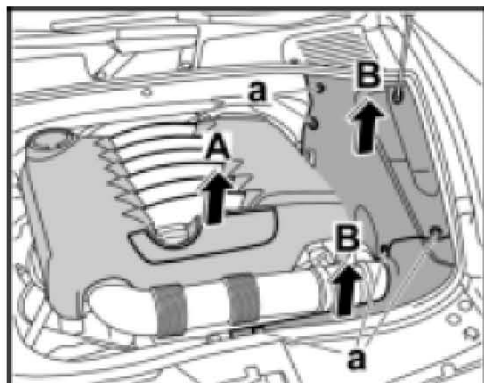
名称	类型	编号	说明	
软管卡箍	VW 工具	3094		 3094

位置	说明	类型	基本值	公差 1	公差 2
B+ 线路至发电机, M8	-2-	拧紧力矩	15 Nm		
将发电机固定到发动机的紧固螺钉 M8	-3-	拧紧力矩	20.5 Nm		
将张紧滚柱固定到发动机的 M8 紧固螺钉	-1-	拧紧力矩	20.5 Nm		
将水管路接头固定到发电机的 M6 紧固螺钉	-4-	拧紧力矩	9Nm		

### 4.2 拆卸三相发电机

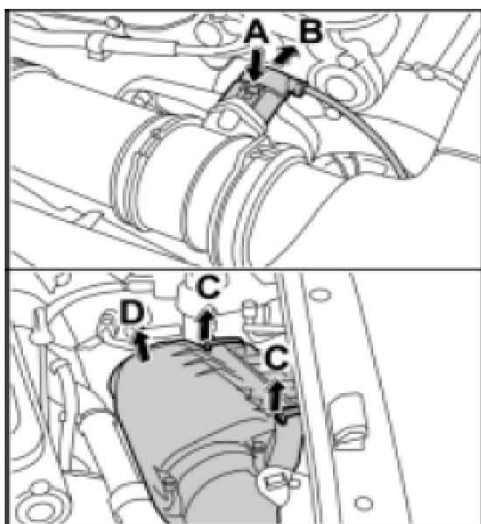


- 1). 拆下发动机护罩-箭头 A-。
- 2). 拧下两个固定卡子-a-并拆下两个盖-箭头 B-。



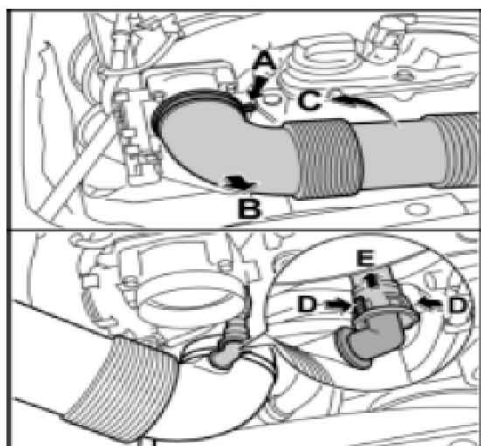
拆卸发动机护罩

- 3). 松开-箭头 A- 并拔下接头-箭头 B-。
- 4). 释放空气滤清器盖-箭头 C-并将其举起，拿出-箭头 D-。



拔出接头并拆卸空气滤清器盖

- 5). 松开卡箍-箭头 A-并从节气门壳上拔出吸气软管-箭头 B-。

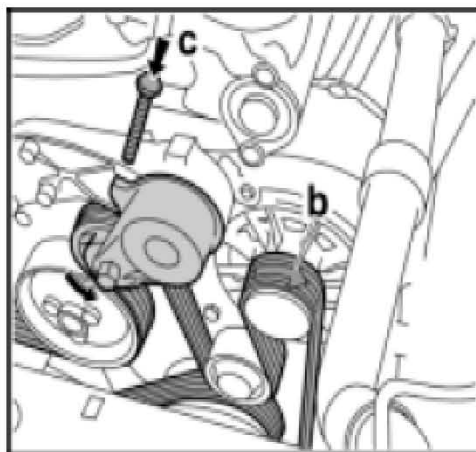


拔出吸气软管和通气软管

- 6). 向右侧拔出吸气软管-箭头 C-。
- 7). 松开通气软管-箭头 D-并将其拔出-箭头 E-。
- 8). 拆下空气滤清器盖和吸气软管。

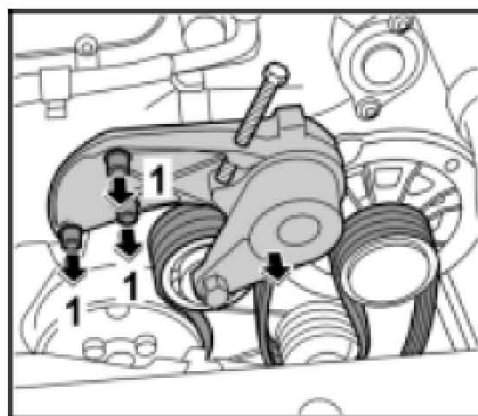
**笔记**

- 拆卸传动带之前，在顶部标记运转方向。
  - 转动压力螺钉，当能够拆下传动带时，停止转动。否则，可能损坏张紧滚柱壳。
- 9). 在传动带上标记转动方向-b-。
  - 10). 用压力螺钉(M8 x 50) 松弛张紧滚柱-箭头 c-并拆下拉带-箭头 b-。



张紧滚柱和拉带的压力螺钉

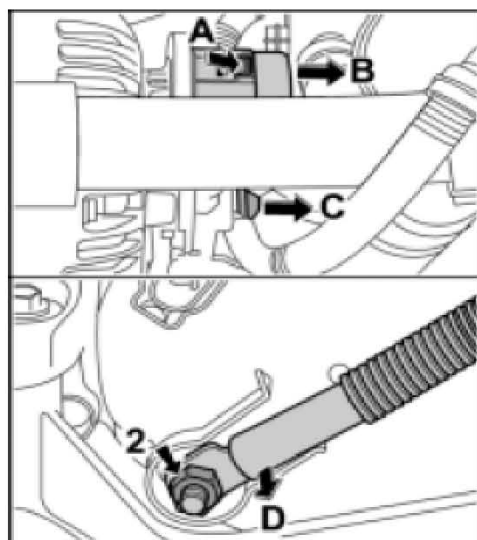
- 11). 拧下紧固螺钉-箭头 1-并拆下张紧滚柱。



张紧滚柱的紧固螺钉

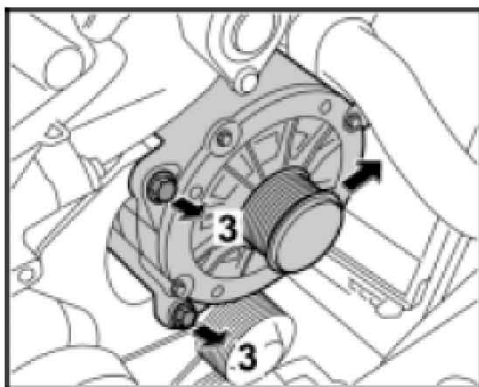
- 12). 松开-箭头 A-并拔下接头-箭头 B-。
- 13). 拉出保护盖-箭头 C-。

- 14). 拧下紧固螺母-箭头 2-并拆下 B+线路-箭头 D-。



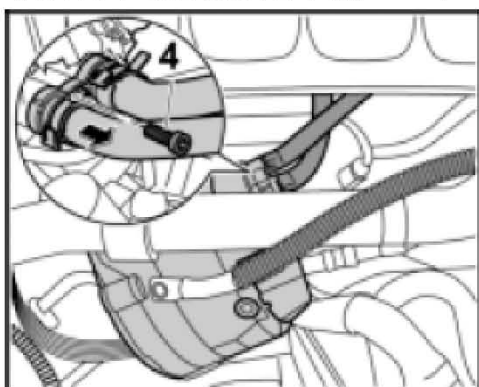
拔下接头、护盖和 B+ 线路

- 15). 拧下紧固螺钉-箭头 3-并向一侧拆下发电机-箭头-。必要时用杆将发电机从托架中压出。



拆卸发电机

- 16). 断开两个软管及软管卡箍 3094。



断开软管并拧下紧固螺钉

- 17). 拧下紧固螺钉-4-并与适配器-箭头-一起拔出两个水软管。

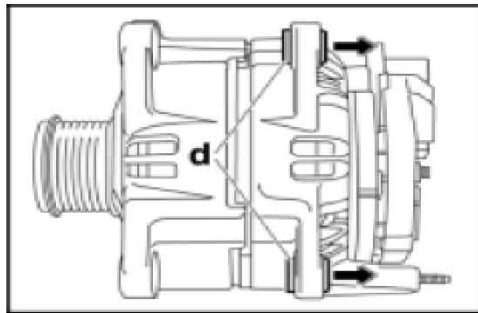
- 18). 向上拉发电机并将其拆下。必要时按压顶部冷却液软管旁边。

### 4.3 安装三相发电机



笔记

- 安装发电机之前，将螺纹衬套-d- 向外推大约 4 mm。



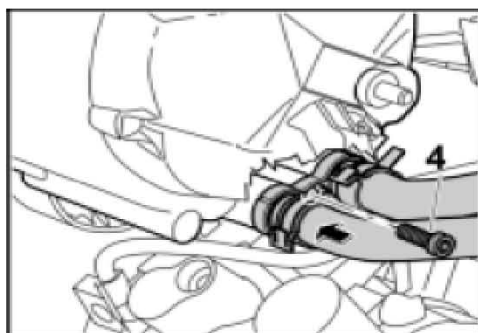
发电机的螺纹衬套



笔记

- 检查水管路接头密封，如有必要，更换。

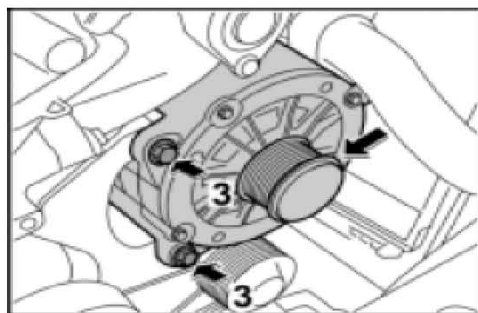
- 1). 将接头与水管路-箭头- 一起连接并使用紧固螺钉-4- 拧紧。  
⇒ 拧紧力矩：9 Nm



将接头与水管路一起连接

- 2). 松开水软管上的软管卡箍 3094 并将其拆下。

- 3). 将发电机放在安装位置-箭头- 并用紧固螺钉-箭头 3- 进行固定。  
⇒ 拧紧力矩：20.5 Nm

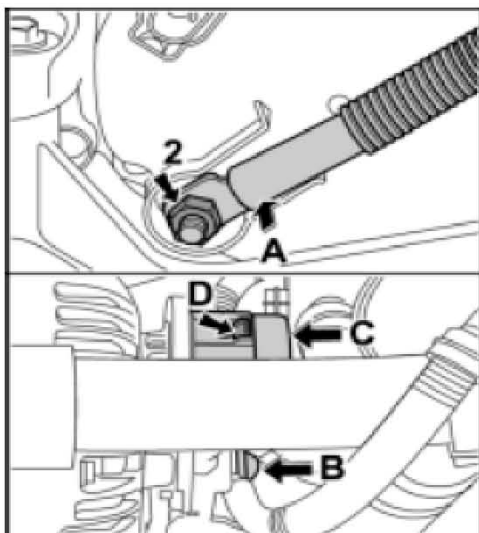


固定发电机

- 4). 将 B + 线路连接至发电机-箭头 A- 并使用紧固螺母-箭头 2- 将其拧紧。⇒  
拧紧力矩：15 Nm

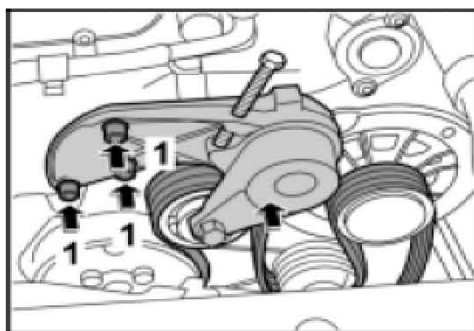
5). 安装护盖-箭头 B-。

6). 插上接头-箭头 C- 直到感觉到锁舌-箭头 D- 已接合。



连接接头和护盖，并连接和紧固 B+ 线路

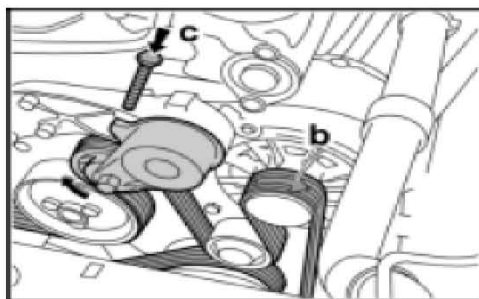
7). 将张紧滚柱放置在安装位置-箭头-，然后将传动带安置到张紧滚柱上和发电机的皮带轮上。



安装位置上的张紧滚柱

8). 使用紧固螺钉-箭头 1- 固定张紧滚柱。⇒ 拧紧力矩:20.5 Nm

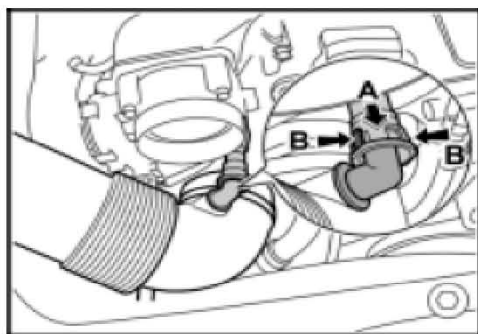
9). 检查传动带的安装位置和转动方向-b-。



检查传动带的安装位置和旋转方向是否正确

10). 旋开压力螺钉-箭头 c- 并拉紧传动带-箭头-。

- 11). 插入通气软管-箭头 A-, 直到感觉锁舌-箭头 B- 已接合为止。



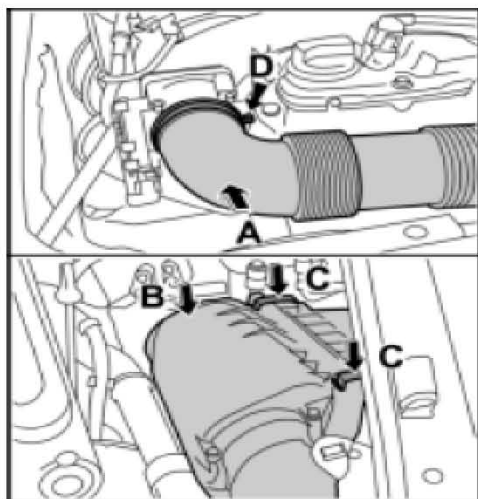
插入通气软管

- 12). 插入空气滤清器。

- 13). 将吸气软管连接到节气门体-箭头 A-。

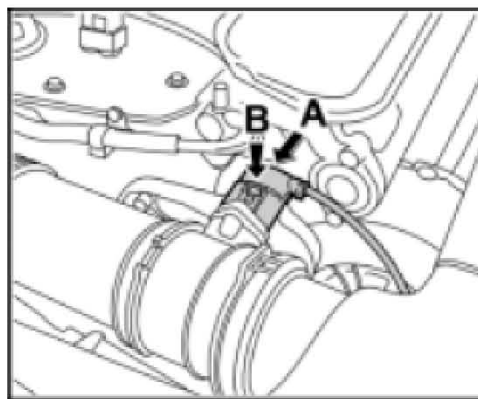
- 14). 插入空气滤清器壳罩-箭头 B- 并使用固定卡子-箭头 C- 将其固定。

- 15). 拧紧卡箍-箭头 D-。



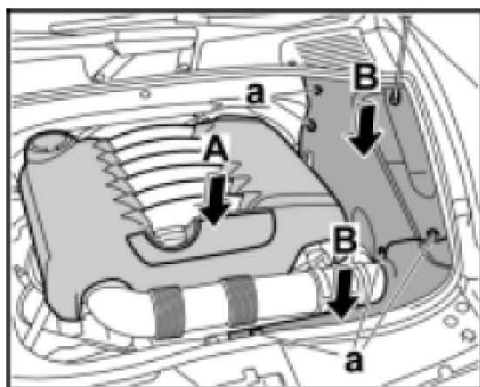
连接吸气软管、插入空气滤清器壳罩以及拧紧卡箍

- 16). 插上插头-箭头 A- 直到感觉锁舌-箭头 B- 已接合为止。



插入接头

- 17). 安装发动机护罩-箭头 A- 直到感觉锁舌已接合为止。



连接发动机护罩

- 18). 安装罩-箭头 B- 并使用固定卡子-a- 进行固定。
- 19). 连接蓄电池，然后按照操作规程进行操作。
- 20). 起动发动机并检查传动带。

LAUNCH