

13. 拆卸和安装起动机

13.1 说明

位置	说明	类型	基本值	公差 1	公差 2
将起动机固定到发动机罩的紧固螺钉	-3-	拧紧力矩	45 Nm		
电线的紧固螺母	-1-	拧紧力矩	15 Nm		
电线的紧固螺母	-2-	拧紧力矩	8 Nm		

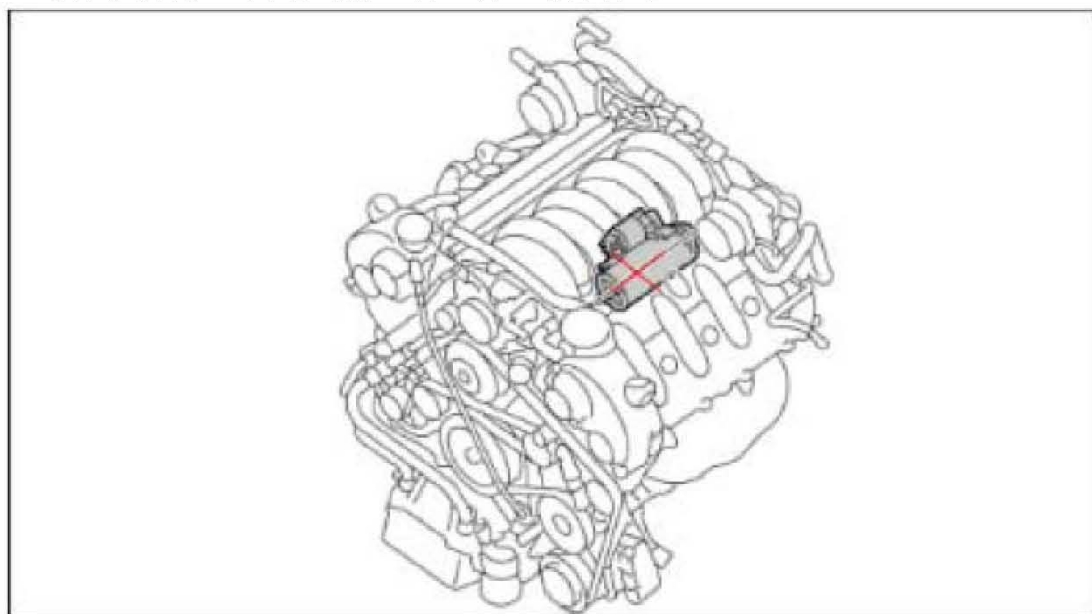
13.2 拆卸起动机



警告

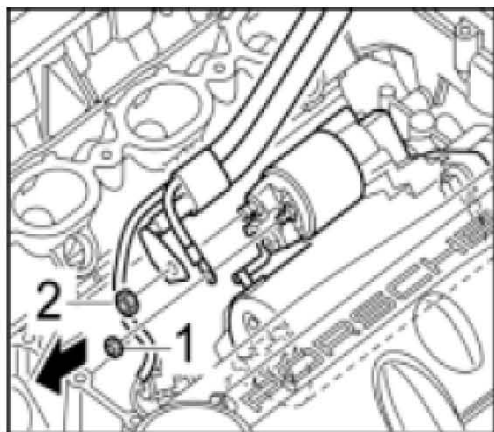
有损坏起动机的危险

- 分离起动机上的电线前必须正确地断开蓄电池。



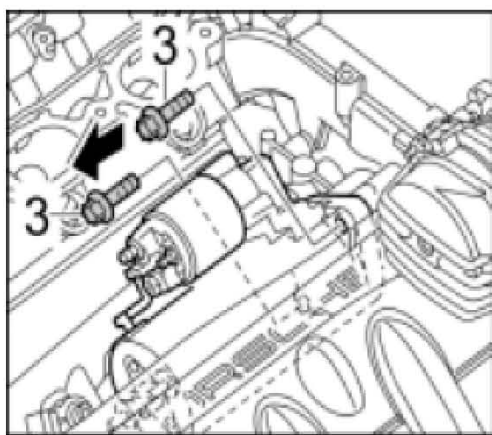
起动机概图

- 1). 拧下起动机上的紧固螺母-1-和-2-，拆下管路并将其放在一边。



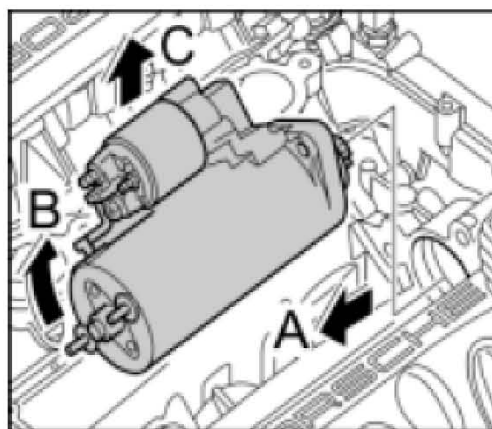
起动机上的紧固螺母

2). 拧下两个紧固螺钉-3-。



紧固螺钉

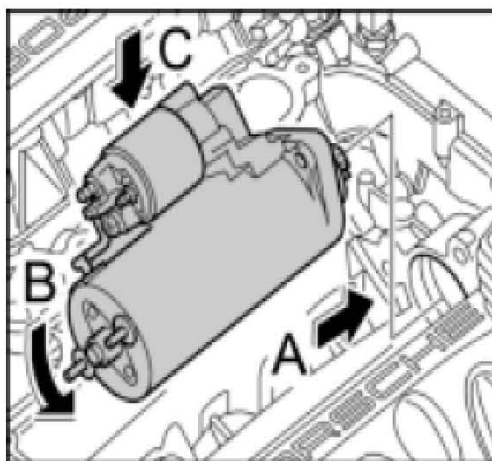
3). 沿行驶方向向前拉动起动机-箭头 A-, 轻轻转动-箭头 B-, 然后将其向上拆下-箭头 C-。



拆卸起动机

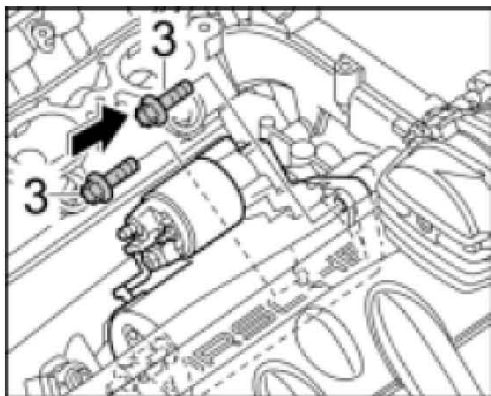
13.3 安装起动机

1). 将起动机从上方放置到发动机上-箭头 C-, 再轻轻转动-箭头 B-, 然后将其放置在发动机支座-箭头 A- 上。



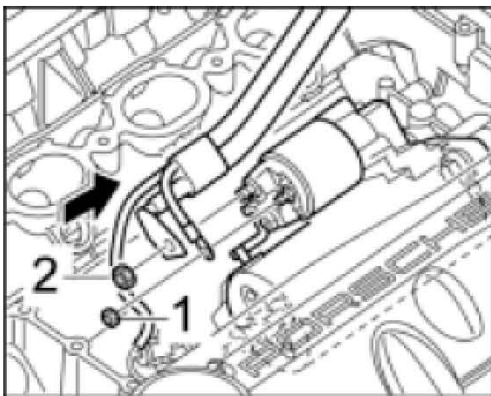
放置起动机

- 2). 在起动机上插入紧固螺钉-3-, 将其拧入发动机罩中, 然后拧紧。
⇒ 拧紧力矩: 45 Nm



将紧固螺钉拧入发动机罩中

- 3). 在起动机上放好电线, 然后使用紧固螺母-1- 和-2- 将其拧紧。
⇒ 拧紧力矩: 15 Nm, ⇒ 拧紧力矩: 8 Nm



将电线放置在起动机上并将其拧紧

- 4). 安装进气分配器。
5). 连接蓄电池。