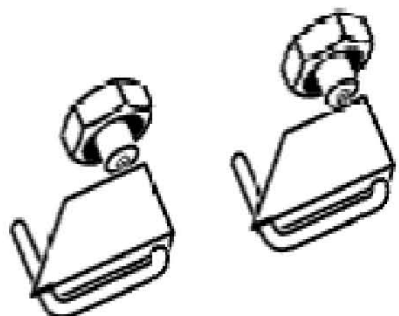


## 5. 拆卸和安装发电机

### 5.1 工具及说明

名称	类型	编号	说明	
软管卡箍	VW 工具	3094		 3094

位置	说明	类型	基本值	公差 1	公差 2
用于将 B+ 线路连接到发电机的 M8 紧固螺钉	-2-	拧紧力矩	15 Nm		
用于将发电机固定到发动机的 M8 紧固螺钉	-3-	拧紧力矩	20 Nm		
用于将张紧滚柱固定到发动机的 M8 紧固螺钉	-1-	拧紧力矩	20 Nm		

### 5.2 准备工作

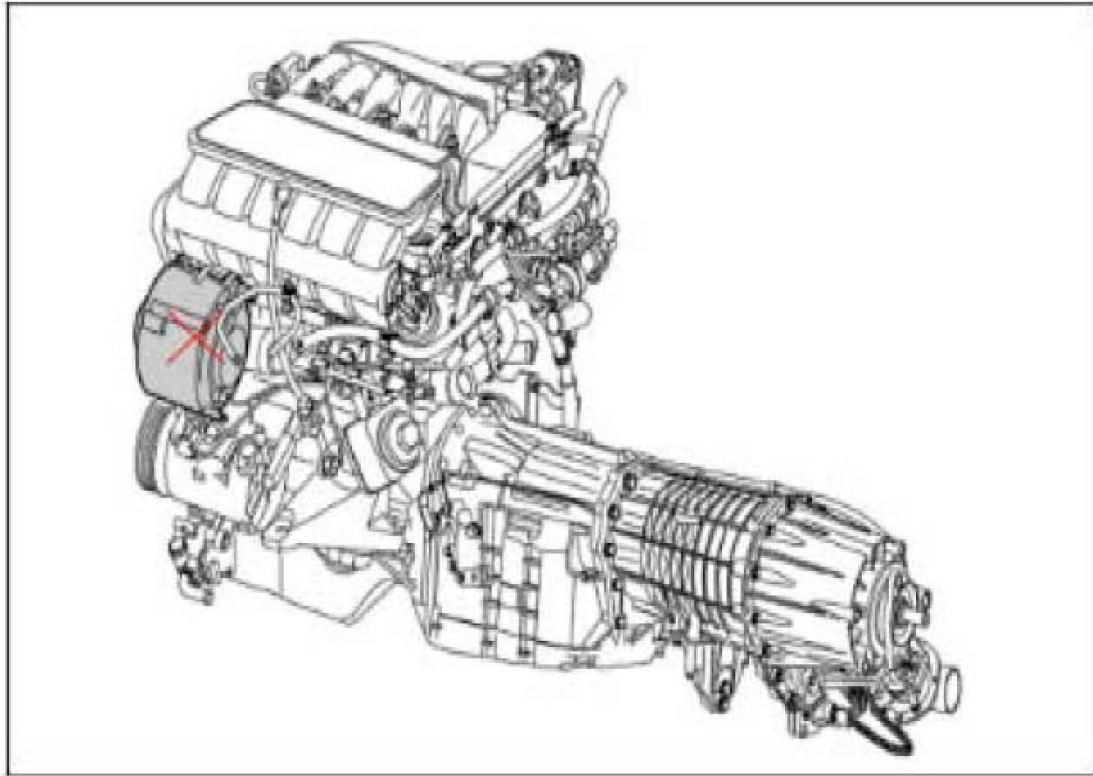
- 1). 拆卸发电机之前，必须先断开蓄电池并盖住端子。
- 2). 拆下左前轮。
- 3). 拆下左轮罩衬套。
- 4). 拆卸节气门壳风箱（进气管）。
- 5). 拆下左侧空气滤清器壳。
- 6). 拆下发动机防护板。
- 7). 放出冷却液。
- 8). 卸下传动带。

### 5.3 拆下发电机

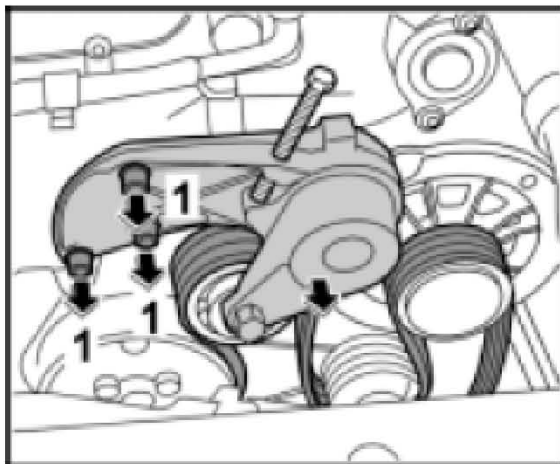


#### 笔记

- 本说明适用于如下所示之后的底盘号：
- 对于世界其他地区，自底盘号： WP1ZZZ9PZ6LA03710
- 对于美国，自底盘号： WP1AA29P16LA23595



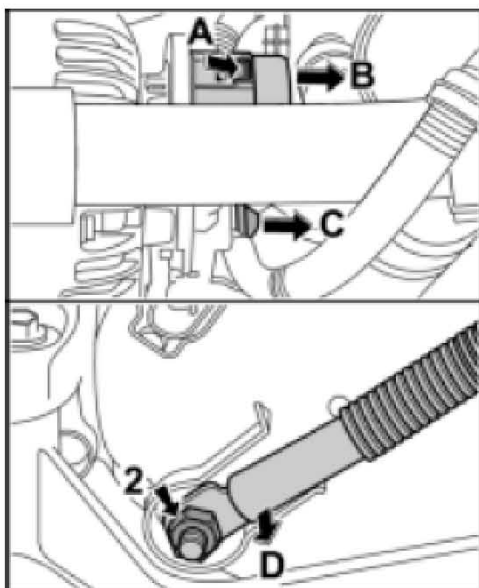
- 1). 拧下三个紧固螺钉-1-，然后拆下张紧滚柱。



张紧滚柱的紧固螺钉

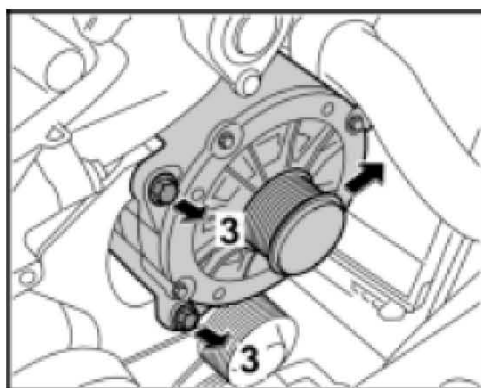
- 2). 松开接头-箭头 A- 并将其拔出-箭头 B-。
- 3). 拔下护盖-箭头 C-。

- 4). 拧下紧固螺母-箭头 2- 并拆下 B+ 线路-箭头 D-。



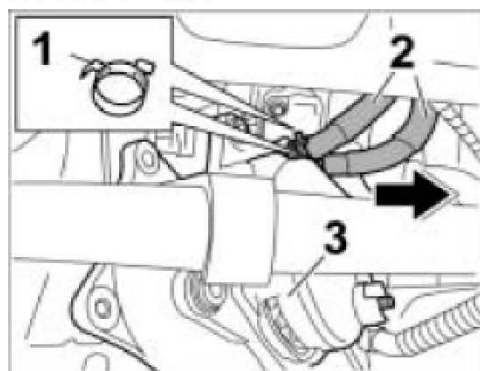
拔下接头、护盖和 B+ 线路

- 5). 拧下紧固螺钉-箭头 3- 并将发电机移到一侧-箭头-。必要时用杆将发电机从托架中压出。



拆卸发电机

- 6). 松开供应和回流软管-2- (位于发电机-3- 上)。  
 A). 夹紧两根软管-2- (使用软管卡箍 3094)。  
 B). 同时按下钢带弹性卡箍-1-，将供应和回流软管-2- 从发电机-3- 的水软管转接头上拔下。

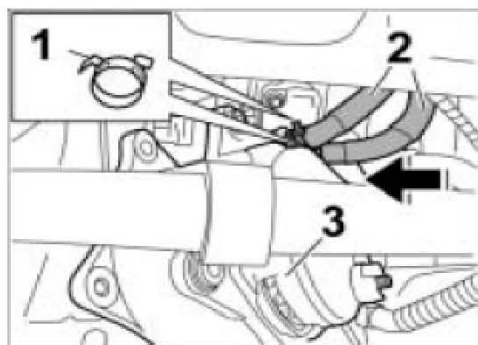


松开发电机上的供应和回流软管

7). 向上拉发电机并将其拆下。必要时将顶部冷却水软管压在一边。

## 5.4 安装发电机

- 1). 固定供应和回流软管-2-（位于发电机-3- 上）。
  - A). 将新的钢带弹性卡箍-1- 滑动到供应和回流软管-2-上。
  - B). 使用凡士林涂抹供应和回流软管-2- 内侧。

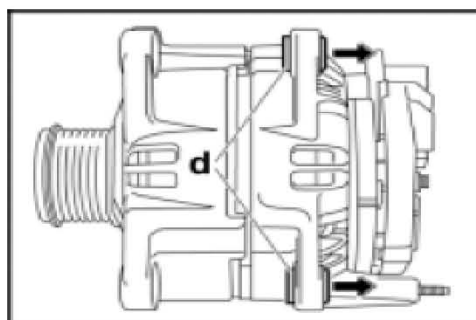


固定发电机上的供应和回流软管



### 笔记

- 在安装新发电机以前，将螺纹衬套-d-推出大约 4 mm。



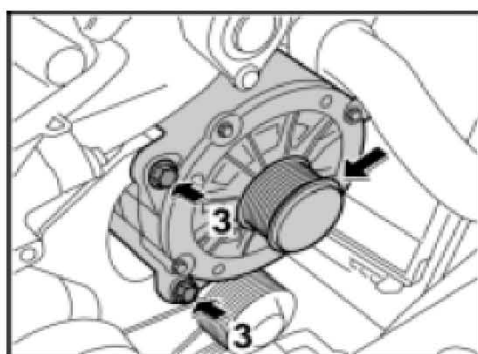
发电机螺纹衬套

- C). 穿过轮罩的开口插入发电机-3-。
- D). 同时按下钢带弹性卡箍-1-，将供应和回流软管-2- 滑动到发电机-3- 的水软管转接头上。

2). 松开水软管上的软管卡箍 3094 并将其拆下。

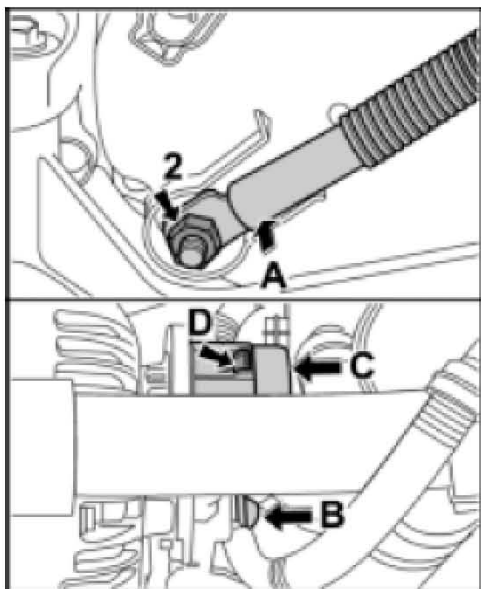
3). 将发电机置于安装位置-箭头-，并使用紧固螺钉-箭头 3-固定。

⇒ 拧紧力矩：20 Nm



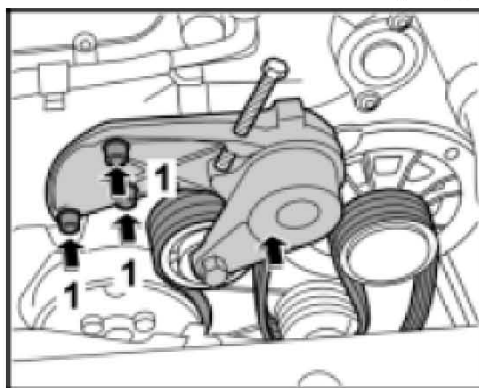
固定发电机

- 4). 将 B+ 线路连接到发电机-箭头 A- 并使用紧固螺母-箭头 2-固定。  
⇒ 拧紧力矩: 15 Nm



安装接头及护盖和连接并固定 B+ 线路

- 5). 安装护盖-箭头 B-。  
6). 连接接头-箭头 C-, 直到感觉锁止片-箭头 D- 已卡入位。  
7). 将张紧滚柱置于安装位置, 并使用三个紧固螺钉-1- 固定。  
⇒ 拧紧力矩: 20 Nm



固定张紧滚柱

- 8). 安装传动带。  
9). 安装左侧空气滤清器壳。  
10). 安装节气门壳风箱 (进气管)。  
11). 安装左轮罩衬套。



- 12). 安装左前轮。
- 13). 连接蓄电池，然后按照操作规程进行操作。
- 14). 安装发动机防护板。

LAUNCH