

4. 拆卸和安装副空气泵

4.1 说明

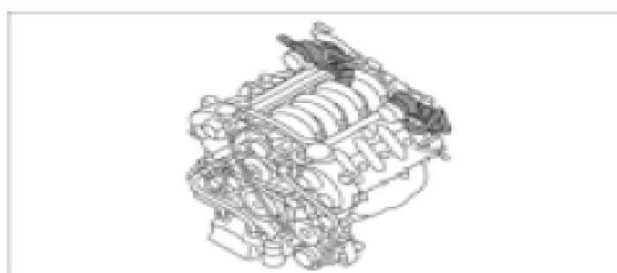
位置	说明	类型	基本值	公差 1	公差 2
副空气泵 M6 x 50		拧紧力矩	10 Nm		
用来固定托架的紧固螺钉, M6 x 50		拧紧力矩	10 Nm		

4.2 拆解副空气泵

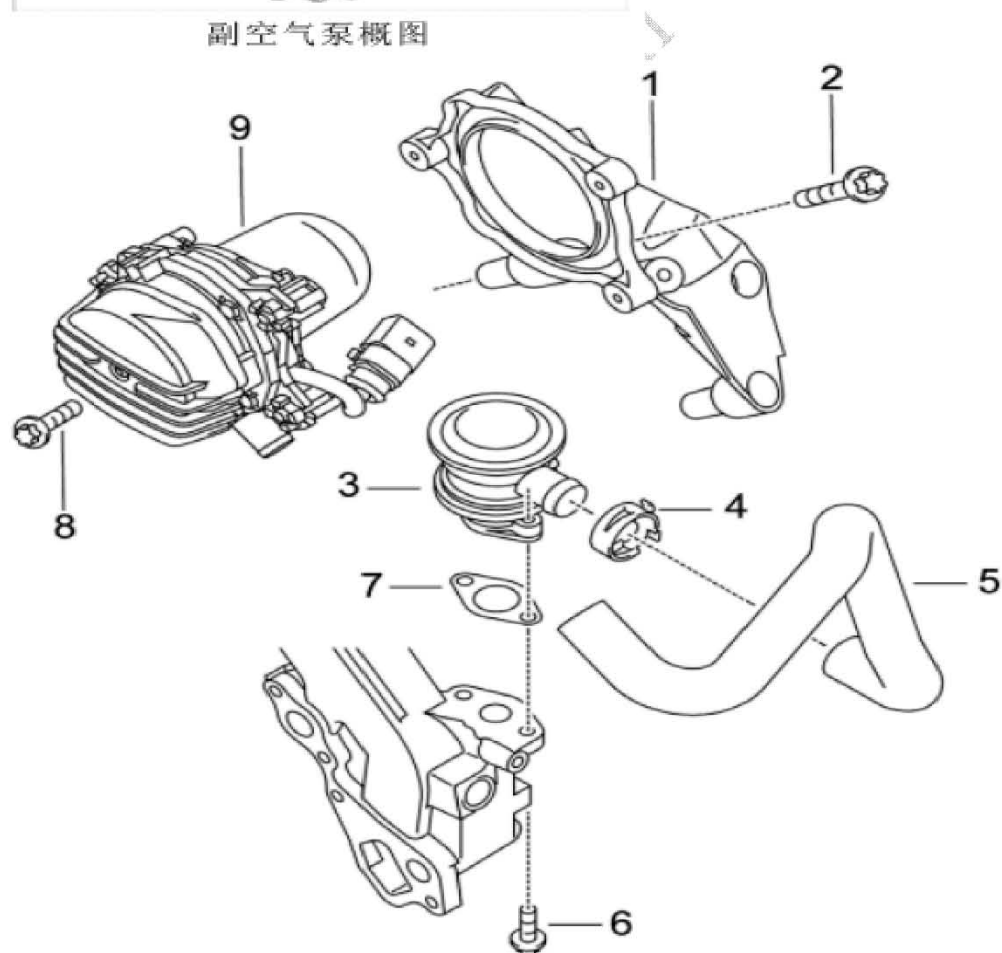


笔记

- 本说明仅涉及一个副空气泵。
- 以类似的方法拆下副空气泵。



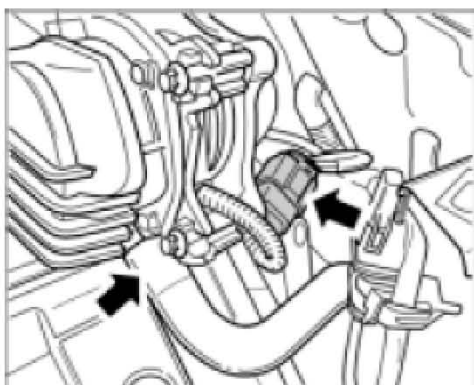
副空气泵概图



部件概图

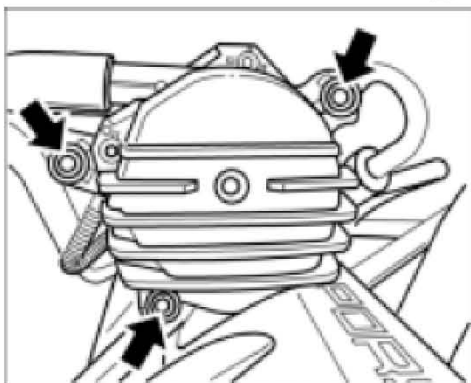
- 1 - 副空气泵托架
- 2 - 紧固螺钉 M6 x 50
- 3 - 副空气泵阀
- 4 - 钢带弹性卡箍
- 5 - 连接软管
- 6 - 2 颗紧固螺钉 M6 x 20
- 7 - 密封件（在安装过程中更换）
- 8 - 3 颗紧固螺钉 M6 x 50
- 9 - 副空气泵

1). 从副空气泵中拆下软管。然后分离副空气泵上的电气接头。



副空气泵上的软管和电气接头

2). 松开副空气泵上的三颗紧固螺钉。



副空气泵的紧固螺钉

3). 将泵从支架上拆下。

4). 拆下副空气泵的托架



笔记

- 在右副空气泵上，还要松开冷却水软管和真空软管。

5). 松开托架的三个紧固螺钉并拆下托架。

4.3 拆卸和安装副空气泵

4.3.1 说明

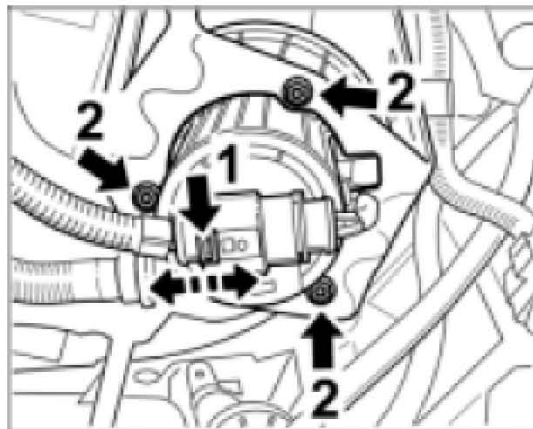
位置	说明	类型	基本值	公差 1	公差 2
直接紧固螺钉	M6	拧紧力矩	10 Nm		
紧固螺母	M6	拧紧力矩	10 Nm		

4.3.2 准备工作

- 1). 拆下右前轮。
- 2). 拆卸右前轮衬套。

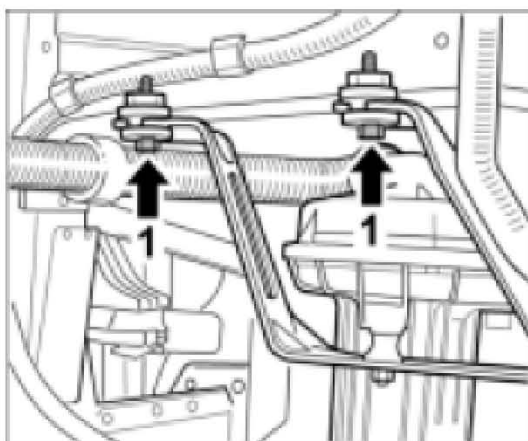
4.3.3 拆卸

- 1). 拔出副空气泵的电缆插头。要这样做，用折弯的金属丝钩住锁销然后拔出电缆插头-1-。



副空气泵的安装位置

- 2). 拧下橡胶车身支座-1-上的两根紧固螺钉。这样使得拆卸的空间更大。



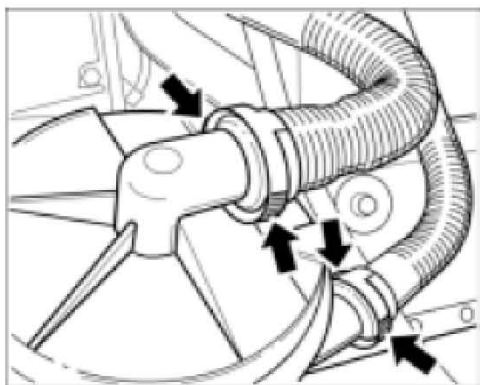
橡胶车身悬置



笔记

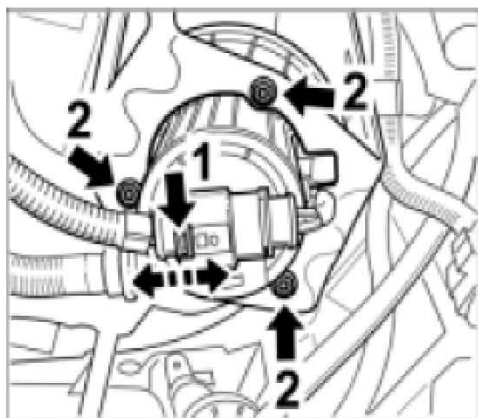
- 要拆卸副空气泵上的塑料管，从轮罩够到副空气泵的左侧，断开接头。

- 3). 拔出副空气泵上的塑料管路。要这样做，压下接头的两个凹槽地方并将它们拔出-箭头-。



副空气泵上的塑料管路

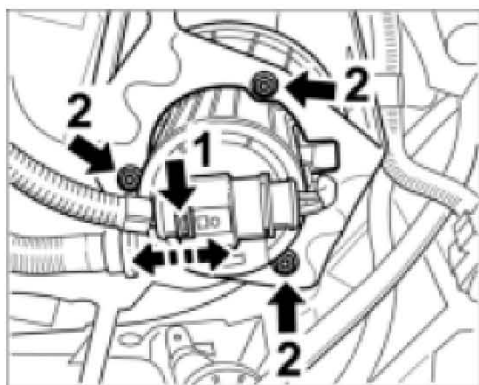
- 4). 拆卸副空气泵-2-上的三个紧固螺母。将副空气泵向前照灯旋转，并将其取出支架。



紧固螺母

4.3.4 安装副空气泵

- 1). 将副空气泵插入支架并拧入三个紧固螺母-2-。⇒ 拧紧力矩：10 Nm



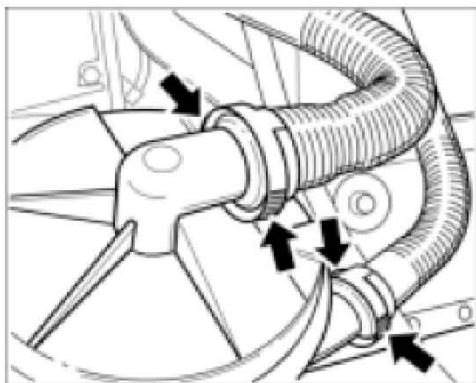
紧固螺母



笔记

- 要安装副空气泵上的塑料管，从轮罩够到副空气泵的左侧，插上接头。接头接合时必须发出可听见和可感到的咔嗒声。

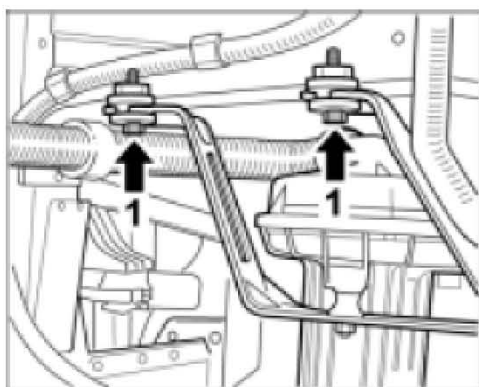
- 2). 将塑料管路接到副空气泵上-箭头-。



副空气泵上的塑料管路

- 3). 插上电缆插头。

- 4). 将两根紧固螺钉安装在橡胶车身支座-1-上。⇒ 拧紧力矩:10 Nm



橡胶车身悬置

- 5). 安装右前轮罩衬套。

- 6). 安装右前轮。