

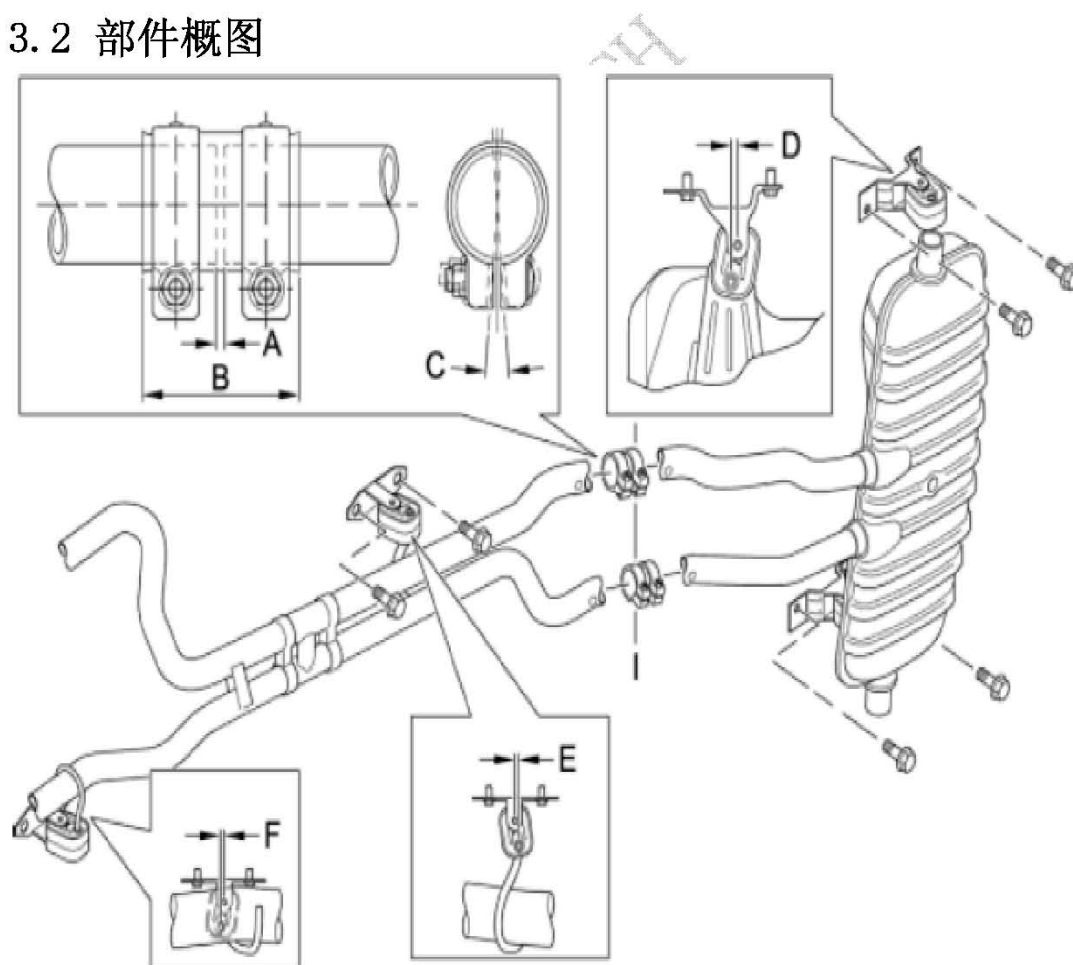
## 3. 尾部消音器

### 3.1 工具及说明

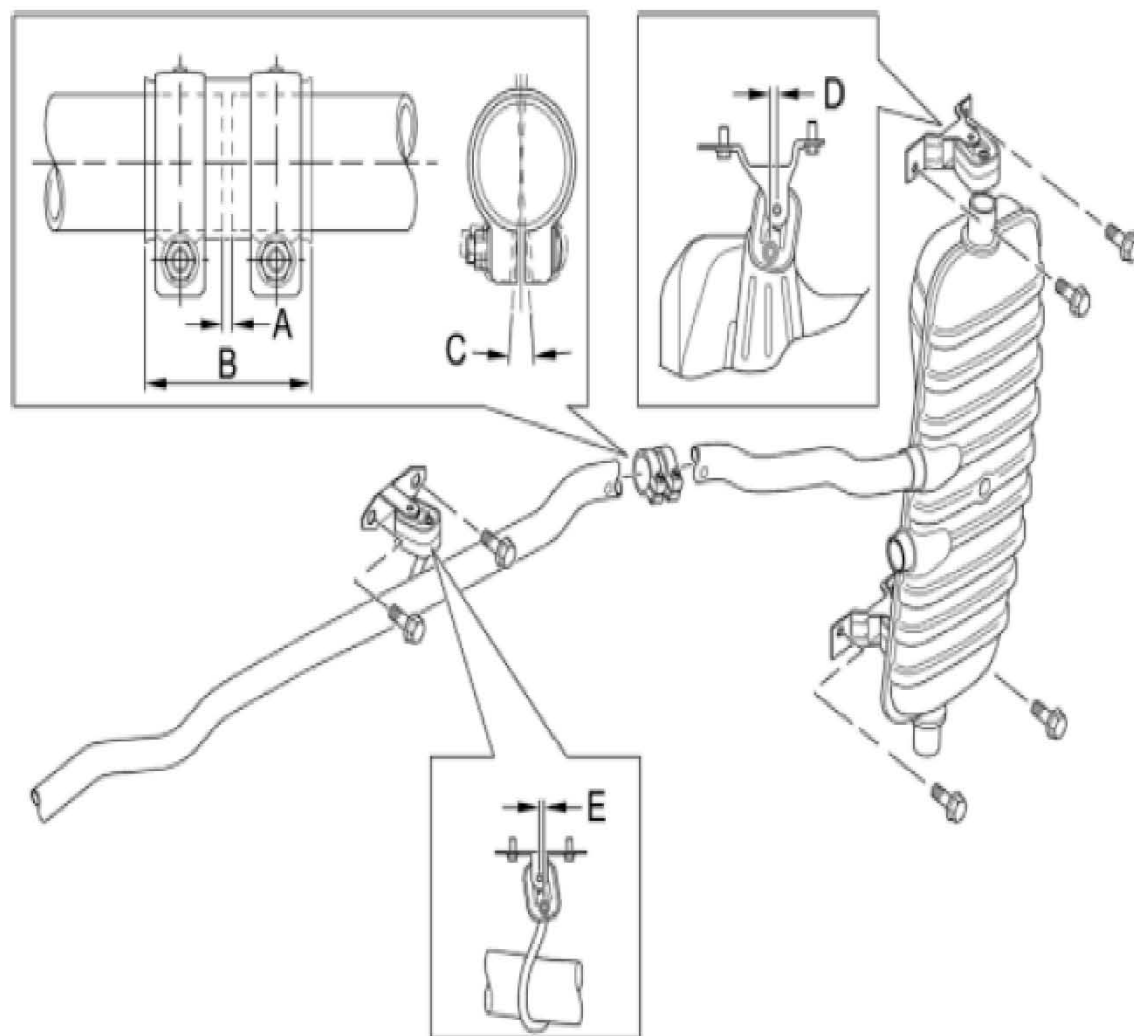
名称	类型	编号	说明	
链管刀具	普通工具	NR. 166		

位置	说明	类型	基本值	公差 1	公差 2
排气管卡箍, M10		拧紧力矩	60 Nm		
排气系统的 M8 x25 紧固螺钉		拧紧力矩	23 Nm		

### 3.2 部件概图



V8 发动机的部件概图

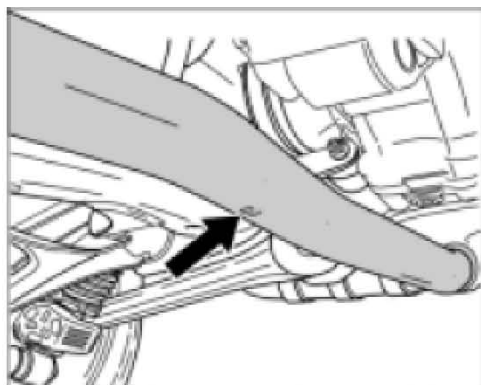


V6 发动机的部件概图 (单管式排气系统)

编号	名称	数量	拆卸	装配
I	修理分离点	2	执行修理时, 请使用链管刀具 NR. 166 在中央切口处进行分离。	用 2 条排气带将分离点连接起来。将排气带水平放置。(螺母朝下)
A	间隙尺寸			最大值为 5mm
B	排气管箍的尺寸			95 mm
C	倾斜角度			最大倾斜角度: 10 °
D	尾部消音器夹持器的偏移量	2		10 mm
E	中间保持架的非中心位置	1		4 mm
F	前部保持架的非中心位置	1		2 mm

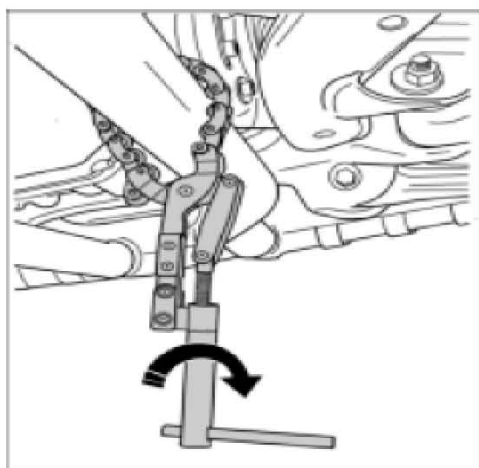
### 3.3 拆下尾部消音器

- 1). 使用变速器千斤顶支撑，以防尾部消音器掉落。
- 2). 排气管底面有一个小切口，该切口与后轴变速器齐平。切口标记断开点。



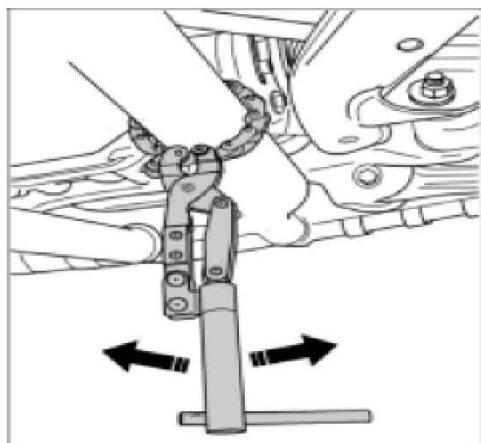
图示为断开点

- 3). 将切管机链条在切口附近缠绕排气管一周，再接合切管机的另一端。然后通过旋转手柄箍紧链条。



将切管机链条缠绕排气管一周

- 4). 来回多次旋转切管机，直到排气管被切穿为止。进行此操作时，通过旋转把手保持拧紧链条。



使用切管机切断排气管

**笔记**

- V6 中的排气系统设计为单管式。维修说明和注释对这两种排气系统都适用。

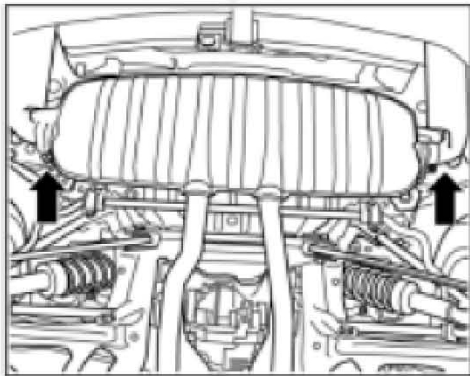
5). 然后，切断第二根排气管。

**笔记**

- 释放尾部消音器之前，必须用变速器千斤顶或由其他人员撑起排气系统。

6). 松开尾部消音器上左右两侧四个紧固螺钉，然后从车辆上拆下尾部消音器。

尾部消音器的紧固螺钉



尾部消音器的紧固螺钉

### 3.4 更换尾部消音器

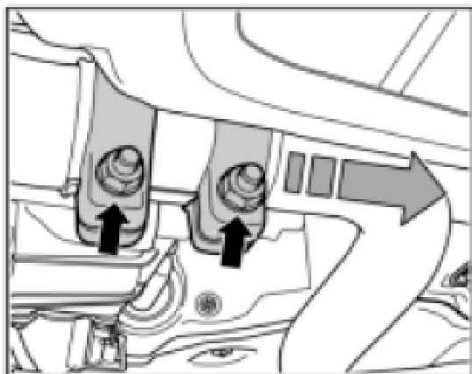
1). 拆下旧尾部消音器上的排气尾管，并将其连接到新尾部消音器上。安装新的连接橡胶件。

2). 将两个新连接卡箍推到尾部消音器上的排气管上。然后，使用变速器千斤顶安装尾部消音器。将四个紧固螺钉拧紧到规定的拧紧力矩。

⇒ 拧紧力矩：23 Nm

3). 将连接卡箍推到排气系统上并将卡箍对齐⇒拧紧紧固螺钉。

⇒ 拧紧力矩：60 Nm



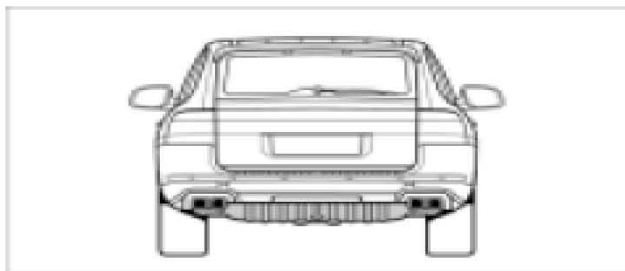
排气系统上的连接卡箍

## 3.5 调节排气尾管

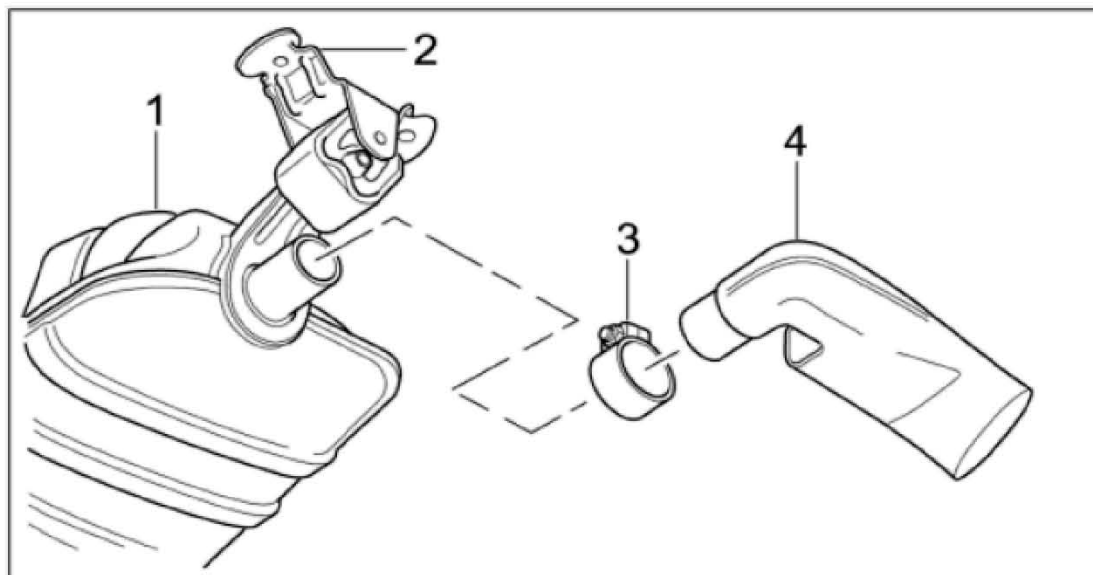
### 3.5.1 说明

位置	说明	类型	基本值	公差 1	公差 2
排气尾管到后裙板(两侧)	B	调整值	32 mm	+/-1 mm	
排气尾管到后裙板(顶部)	A	调整值	26 mm	+/-1 mm	
排气尾管卡箍		拧紧力矩	60 Nm		
排气尾管卡箍		拧紧力矩	60 Nm		
排气尾管至后裙板	A	调整值	31 mm	+/-1 mm	

### 3.5.2 调整排气尾管- Cayenne S (M48/00 型) 和 V6



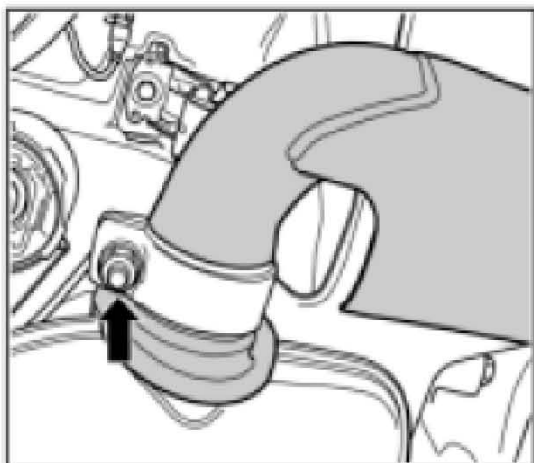
排气尾管概图



部件概图

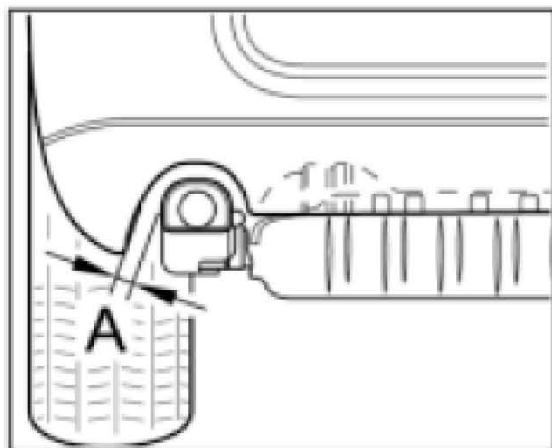
- 1 - 尾部消音器
- 2 - 2 个支架 (安装过程中对齐)
- 3 - 2 个排气尾管卡箍
- 4 - 2 个排气尾管 (安装过程中对齐)

- 1). 松开排气尾管卡箍上的螺钉-箭头-。



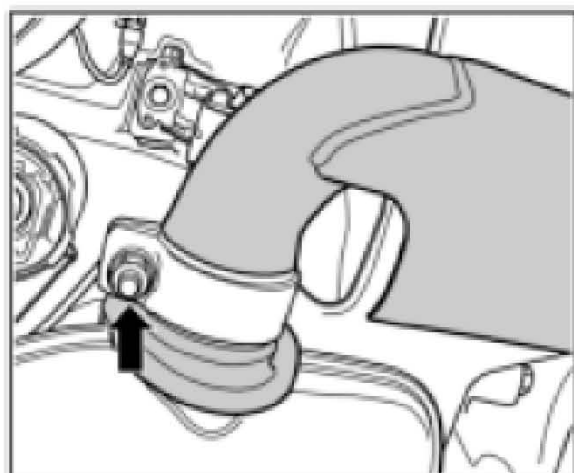
排气尾管的紧固螺钉

- 2). 对齐排气尾管。圆周间隙-A- 应为⇒ 调整值: 31 mm+/-1 mm。



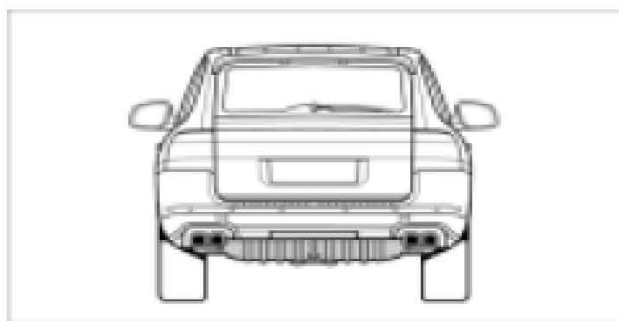
对齐排气尾管

- 3). 拧紧排气尾管卡箍上的螺栓。⇒ 拧紧力矩: 60 Nm。

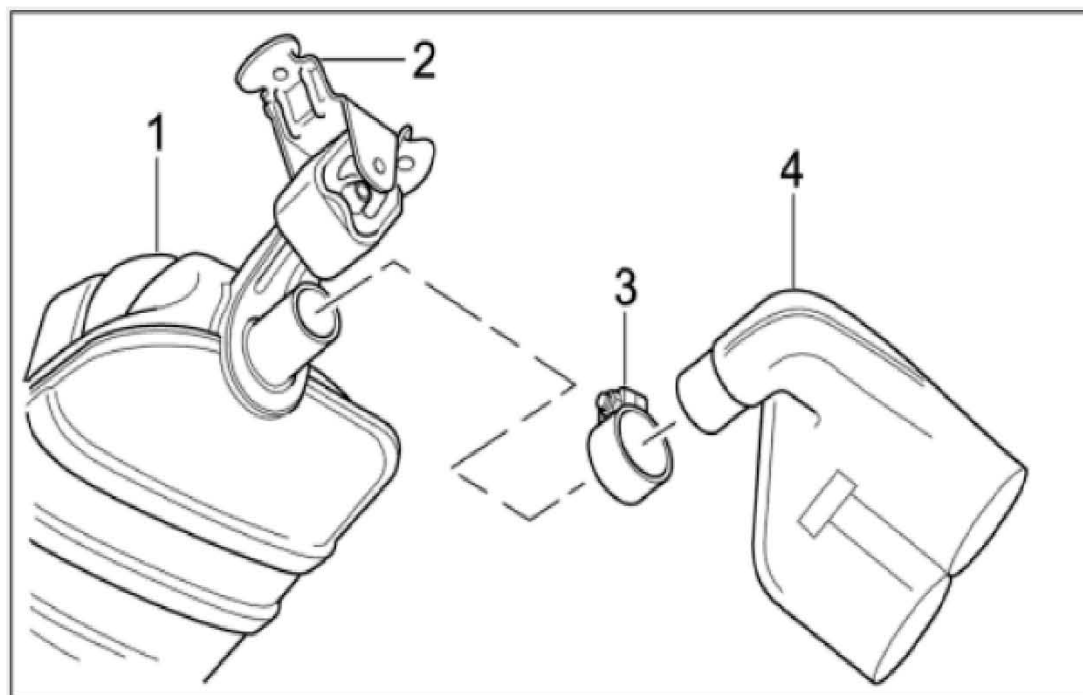


排气尾管的紧固螺钉

### 3.5.3 调节排气尾管- Cayenne Turbo (M48/50 型号)



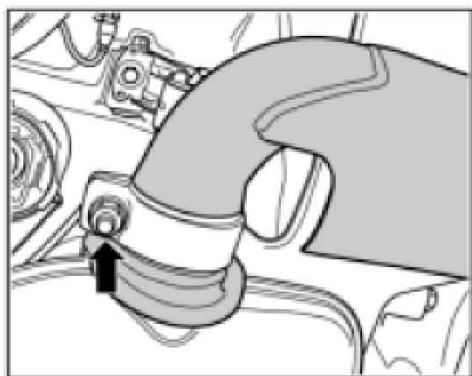
排气尾管概图



Cayenne Turbo 部件概图

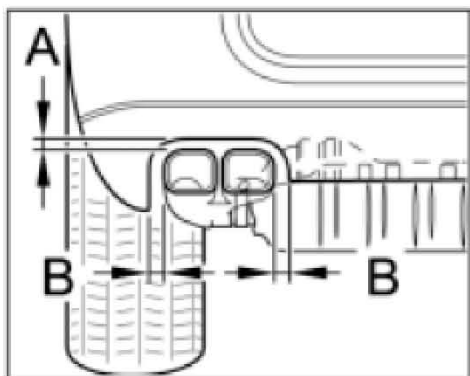
- 1 - 尾部消音器
- 2 - 2 个支架（安装过程中对齐）
- 3 - 2 个排气尾管卡箍
- 4 - 2 个排气尾管（安装过程中对齐）

1). 松开排气尾管卡箍上的螺钉。



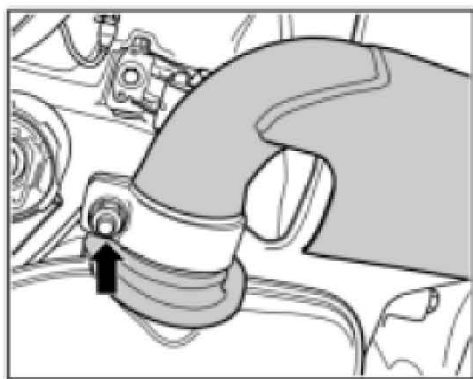
排气尾管的紧固螺钉

- 2). 对齐排气尾管。顶部间隙-A- 应为 $\Rightarrow$  调整值:  $26\text{ mm} \pm 1\text{ mm}$ , 两侧间隙-B-  $\Rightarrow$  调整值:  $32\text{ mm} \pm 1\text{ mm}$ 。



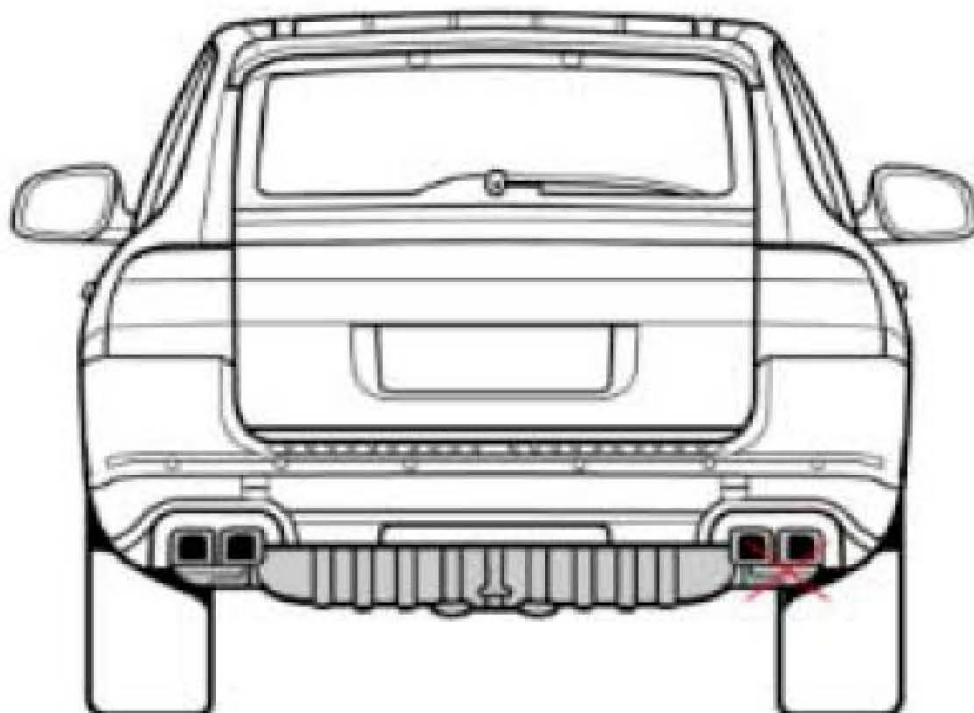
对齐排气尾管 - Cayenne Turbo

- 3). 拧紧排气尾管卡箍上的螺栓。 $\Rightarrow$  拧紧力矩:  $60\text{ Nm}$ 。

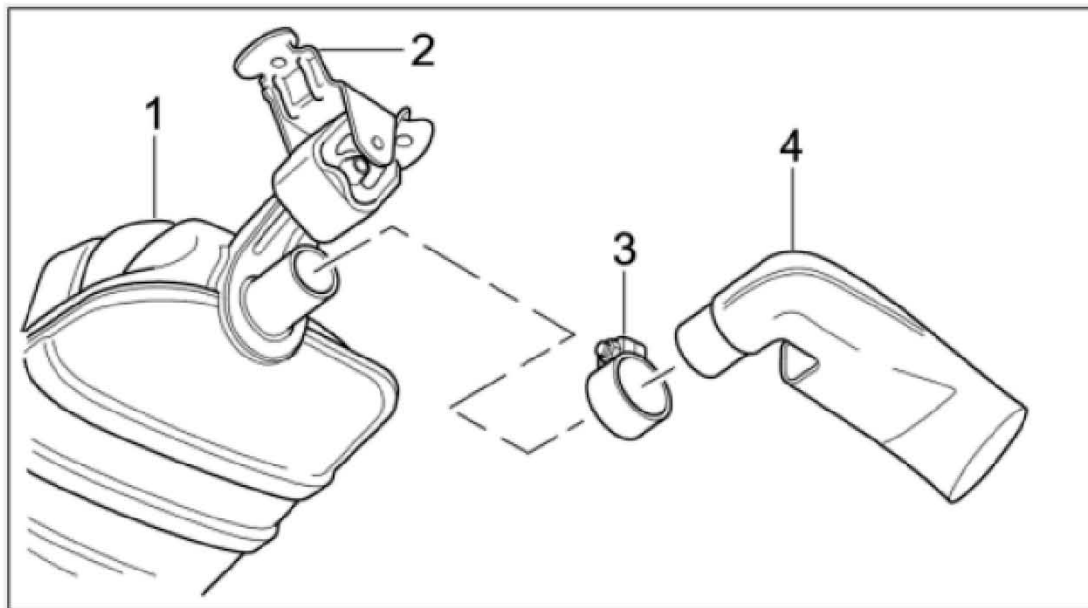


排气尾管的紧固螺钉

### 3.6 拆卸和安装排气尾管



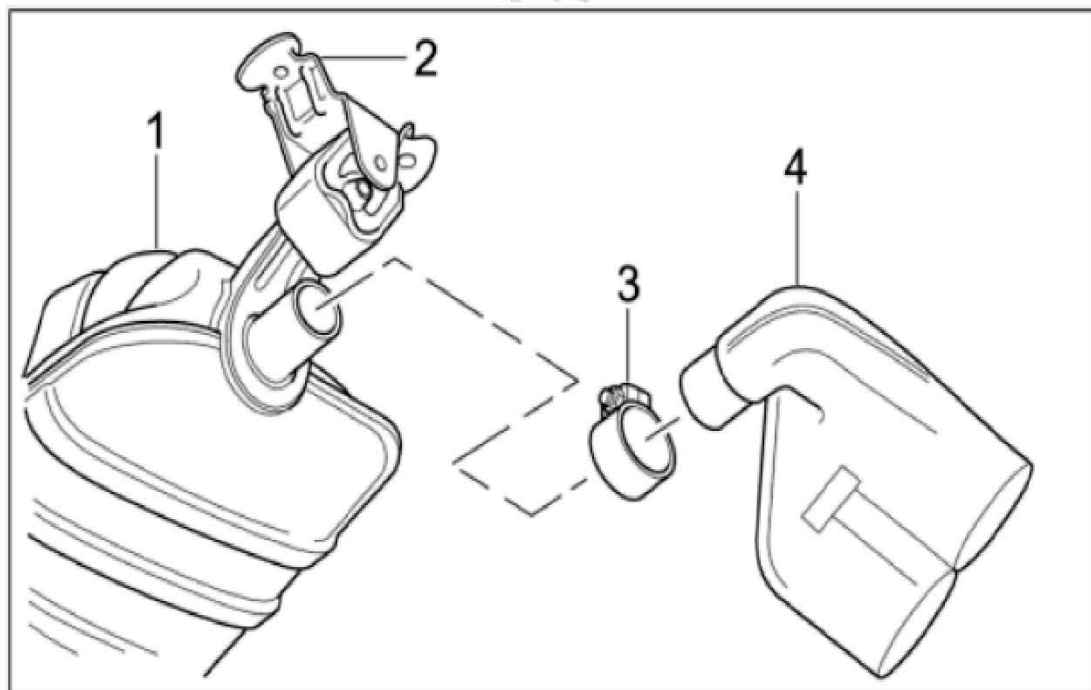




Cavenne 自然吸气发动机部件概图

- 1 - 尾部消音器
- 2 - 2 个支架（安装过程中对齐）
- 3 - 2 个排气尾管卡箍
- 4 - 2 个排气尾管（安装过程中对齐）

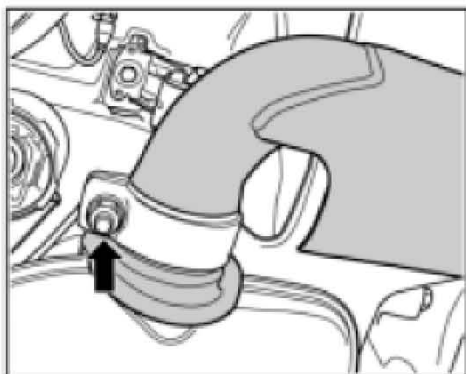
位置	说明	类型	基本值	公差 1	公差 2
排气尾管卡箍		拧紧力矩	60 Nm		



Cavenne Turbo 部件概图

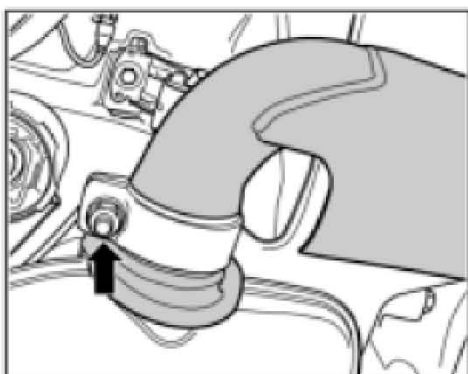
- 1 - 尾部消音器
- 2 - 2 个支架（安装过程中对齐）
- 3 - 2 个排气尾管卡箍
- 4 - 2 个排气尾管（安装过程中对齐）

- 1). 松开排气尾管卡箍上的螺钉-箭头-。



排气尾管的紧固螺钉

- 2). 旋转松开排气尾管，然后将其拔出。
- 3). 清洁接长件位置，根据情况，如有必要可更换排气尾管卡箍。
- 4). 将排气尾管置于安装位置并对齐
- 5). 紧固排气尾管卡箍上的螺栓。⇒ 拧紧力矩：60 Nm。



排气尾管的紧固螺钉