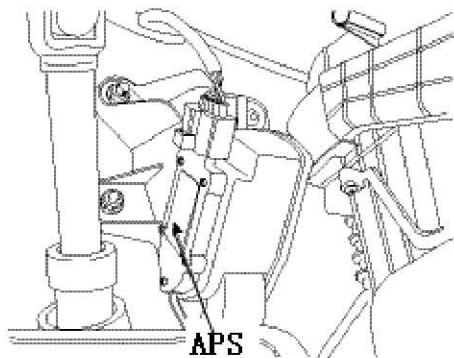


P0699 传感器参考电压“C”电路电压高

故障码说明:

DTC	说明
P0699	传感器参考电压“C”电路电压高

部件位置图



概述

PCM 为加速踏板位置传感器 1 (APS1) 提供 5V 参考电压。PCM 监测 APS1 电源电路的参考电压差值。

DTC 概述

经 PCM 检测, 如果参考电压高于界限, PCM 记录 DTC P0699。

故障码分析:

DTC 检测条件

项目	检测条件	可能原因
DTC对策	• 电气检查	<ul style="list-style-type: none"> • 电源电路与蓄电池电路短路 • 电路接触不良或损坏 • APS 故障
诊断条件	• 点火开关 ON	
界限	• APS1 > 5.5V	
诊断时间	• 0.1 秒	
MIL On条件	• 1 个驱动周期	
失效保护	强制限制动力模式: PCM 限制节气门打开角度最大为 50%, 限制发动机扭矩到特定值 • 确认怠速后, PCM 使用APS 2 信号计算当前节气门的打开角度	

故障码诊断流程:

监测DTC状态

- 1). 连接 GDS, 选择“DTC分析”模式。
- 2). 点菜单栏中的“DTC状态”查看DTC信息。
- 3). 确认“DTC准备标志”指示为“完成”。如果不是, 在固定数据流内记录的条件或诊断条件下驾驶车辆。
- 4). 读取“DTC状态”参数。
- 5). 是否显示“历史记录(非当前)故障”?
 - 历史记录(非当前)故障: DTC存在但已经被删除。
 - 当前故障: DTC 目前存在。

是: 故障是由传感器与PCM连接器连接不良导致的间歇故障, 或者是排除故障后没有删除PCM的故障记录导致的。彻底检查连接器的松动、不良连接、弯曲、腐蚀、污染、变质或损坏情况, 按需要维修或更换, 然后转至“检验车辆维修”程序。

否: 转至下一步。

端子和连接器的检查

- 1). 电气系统内的很多故障可能是由线束和端子不良造成的。也可能是由其它电气系统的干涉、机械或化学损坏导致的。
- 2). 彻底检查连接器的松动、不良连接、弯曲、腐蚀、污染、变质或损坏情况。
- 3). 已经找出故障了吗?

是: 按需要维修, 转至“检验车辆维修”程序。

否: 检查PCM和部件之间的连接状态: 端子是否脱出、连接是否不当、是否破裂或端子与导线是否连接不良等。按需要维修, 转至“检验车辆维修”程序。

电源电路检查

- 1). 点火开关“OFF”。
- 2). 分离 APS 传感器连接器。
- 3). 点火开关“ON”。
- 4). 测量APS束连接器的APS1电源端子与底盘搭铁之间的电压。
规格： 约5V
- 5). 电压在规定范围内吗？
是：转至下一步。
否：按需要维修,并转至“检验车辆维修”程序。

部件检查

- 1). 点火开关“ON”。
- 2). 检查如下传感器数据
- 3). 数据分析
- 4). 数据是否与“数据分析”一致？
是：检查PCM和部件之间的连接状态：端子是否脱出、连接是否不当、是否破裂或端子与导线是否连接不良等。按需要维修,转至“检验车辆维修”程序。
否：替换一个好的部件并检查是否适当工作。如果故障排除,更换部件,并转至“检验车辆维修”程序。

检验车辆维修

维修后,有必要确认故障已被排除。

- 1). 连接 GDS,选择“DTC 分析”模式。
- 2). 点菜单栏中的“DTC状态”,确认“DTC 准备标志”指示为“完成”。如果不是,在固定数据流内记录的条件或诊断条件下驾驶车辆。
- 3). 读取“DTC状态”参数。
- 4). 是否显示“历史记录(非当前)故障”？
是：系统正常。清除 DTC。
否：转至适当的故障检修程序。