

P0AA6-526 P0AA6-611 P0AA6-612 P0AA6-613 P0AA6-614 混合动力蓄电池电压系统故障解析

故障码说明:

DTC	说明
P0AA6-526	混合动力蓄电池电压系统绝缘故障
P0AA6-611	混合动力蓄电池电压系统绝缘故障
P0AA6-612	混合动力蓄电池电压系统绝缘故障
P0AA6-613	混合动力蓄电池电压系统绝缘故障
P0AA6-614	混合动力蓄电池电压系统绝缘故障

描述: 混合动力车辆控制ECU监视蓄电池智能单元并检测高压系统内的绝缘故障。

故障码分析:

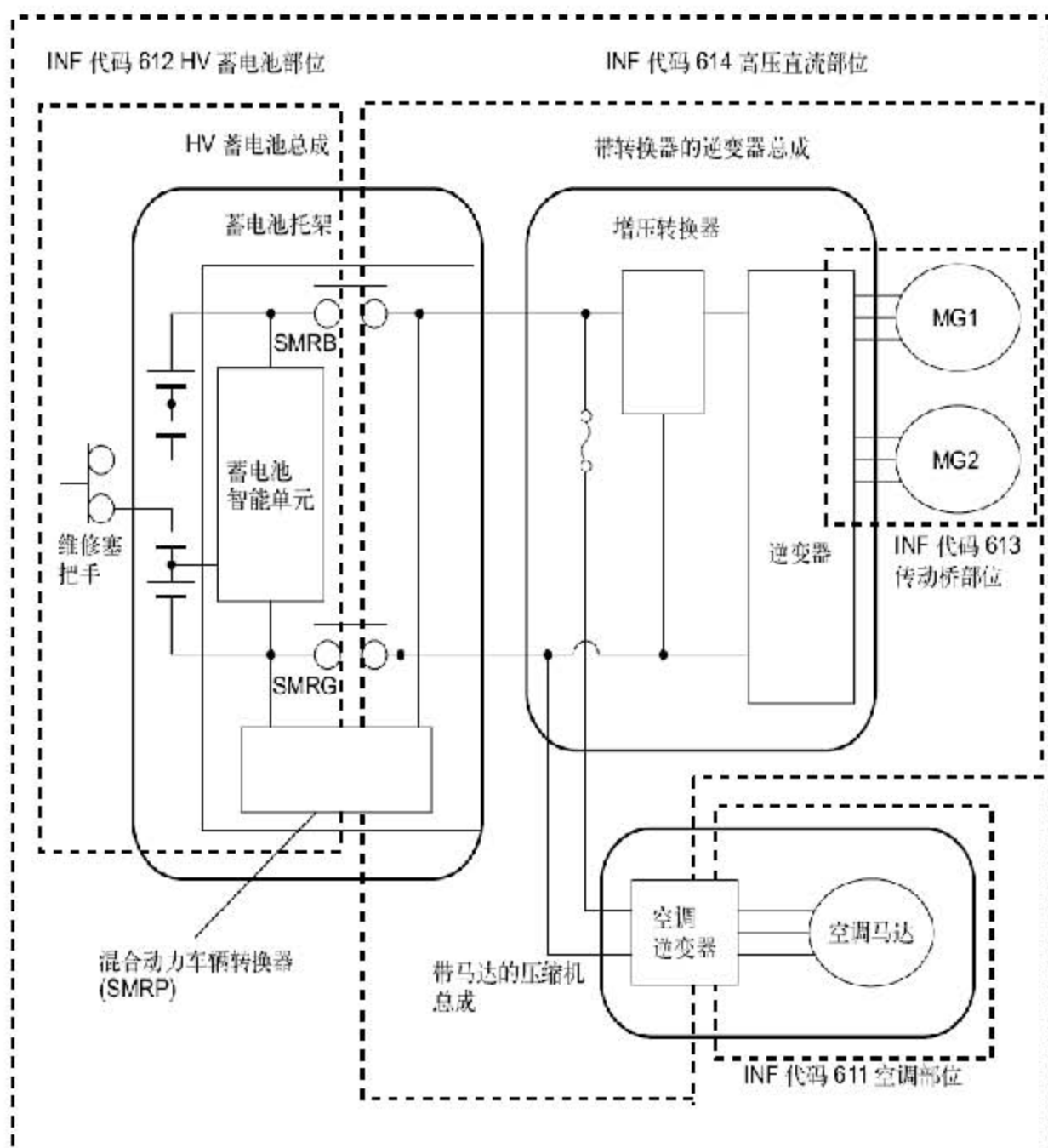
DTC编号	INF代码	DTC 检测条件	故障部位
P0AA6	526 (*1)	高压电路和车身之间的绝缘电阻减小。	<ul style="list-style-type: none"> ▪ 混合动力车辆传动桥总成 ▪ 带转换器的逆变器总成 ▪ 线束组 ▪ 空调线束总成 ▪ HV 继电器总成 ▪ 带马达的压缩机总成 ▪ HV 蓄电池 ▪ 蓄电池智能单元 ▪ 混合动力车辆转换器 (DC/DC转换器)
P0AA6	611 (*2)	带马达的压缩机总成的绝缘电阻减小。	带马达的压缩机总成
P0AA6	612 (*2)	HV 蓄电池部位的绝缘电阻减小。	<ul style="list-style-type: none"> ▪ HV 继电器总成 ▪ 蓄电池智能单元 ▪ HV 蓄电池 ▪ 混合动力车辆转换器 (DC/DC转换器)
P0AA6	613 (*2)	传动桥部位的绝缘电阻减小。	<ul style="list-style-type: none"> ▪ 混合动力车辆传动桥总成 ▪ 带转换器的逆变器总成
P0AA6	614 (*2)	高压直流部位的绝缘电阻减小。	<ul style="list-style-type: none"> ▪ 带转换器的逆变器总成 ▪ 带马达的压缩机总成 ▪ 空调线束总成 ▪ HV 继电器总成 ▪ 混合动力车辆转换器 (DC/DC转换器) ▪ 混合动力车辆传动桥总成 ▪ 线束组

提示:

- *1: INF代码526与P0AA6一起存储。
- *2: 存储INF代码526之后的循环中, 如果确定故障部位, 则存储这些INF代码。
- 如果输出 P0AA6, 则车辆无法起动, 直到使用汽车故障诊断仪清除该 DTC。
- 如果行驶时输出了 P0AA6, 则车辆能行驶完剩余的路程。

电路图

INF 代码 526 车辆绝缘电阻减小部位



故障码诊断流程:

警告:

- 对 P0AA6 进行故障排除时, 务必使用绝缘胶带缠住工具。(如果高压通过工具对搭铁短路, 则将非常危险。)
- 检查高压系统将电源开关置于 OFF 位置。采取安全措施, 如佩戴绝缘手套并拆下维修塞把手以防电击。拆下维修塞把手后放到您自己口袋中, 防止其他技师在您进行高压系统作业时将其意外重新连接。
- 断开维修塞把手后, 在接触任何高压连接器或端子前, 等待至少 10 分钟。等待 10 分钟后, 检查带转换器的逆变器总成检查点端子处的电压。开始工作前的电压应为 0V。

提示:

- 使带转换器的逆变器总成内的高压电容器放电至少需要 10 分钟。
- 使用兆欧表测量绝缘电阻时, 将兆欧表设定为 500V。

1). 检查 DTC 输出 (HV)

- 将汽车故障诊断仪连接到 DLC3。
- 将电源开关置于 ON (IG) 位置。
- 选择以下菜单项: Powertrain/Hybrid Control/Trouble Codes。
- 检查是否输出 DTC。

提示: 请勿拆下维修塞把手。

结果

输出 DTC	转至
仅输出 P0AA6。	A
输出 P0AA6 和 P0A1D (HV ECU 故障)。	B
输出 P0AA6 和 P0AA7-727 (蓄电池智能单元故障)。	C
输出 P0AA6 和 P0A1F (蓄电池智能单元故障)。	D

- 进行下一步
- 转至输出 DTC (P0A1D) 相关的检查程序
- 转至输出 DTC (P0AA7-727) 相关的检查程序
- 转至输出 DTC (P0A1F) 相关的检查程序

2). 检查信息代码

- 将汽车故障诊断仪连接到 DLC3。
- 将电源开关置于 ON (IG) 位置。
- 选择以下菜单项: Powertrain/Hybrid Control/Trouble Codes。
- 检查是否输出 DTC。
- 进入 DTC P0AA6 的定格数据并读取 INF 代码。

注意: INF代码611、612、613和614未与526同时存储。如果仅输出 INF 代码 526, 则将电源开关置于 OFF 位置并等待30秒以确定故障部位。然后, 将电源开关置于ON(IG)位置并再次读取INF代码。

结果

输出 INF	转至
仅输出 526 (高压电路绝缘电阻减小)。	A
输出 526 和 611 (空调部位的绝缘电阻减小)。	B
输出 526 和 612 (HV 蓄电池部位的绝缘电阻减小)。	C
输出 526 和 613 (传动桥部位的绝缘电阻减小)。	D
输出 526 和 614 (高压直流部位的绝缘电阻减小)。	E

A: 进行下一步

B: 转至空调系统 (P0AA6-611)

C: 转至步骤 8

D: 转至步骤 19

E: 转至步骤 12

3). 检查混合动力车辆传动桥总成 (MG2)

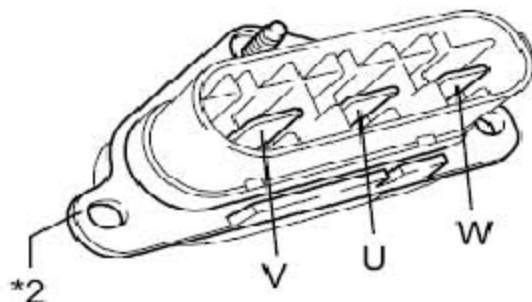
警告: 务必佩戴绝缘手套。

A). 将电源开关置于OFF位置并拆下维修塞把手。

注意: 拆下维修塞把手后, 除非修理手册规定, 否则请勿将电源开关置于 ON (READY)位置, 因为这样可能会导致故障。

B). 从带转换器的逆变器总成上断开马达电缆和发电机电缆。

*1



C). 使用设定为500V的兆欧表, 根据下表中的值测量电阻。

注意: 进行检测时, 务必将兆欧表设定为 500V。使用设定高于500V的兆欧表检测, 会导致正在检测的零部件受损。

标准电阻

诊断仪连接	规定状态
U -车身搭铁和屏蔽线搭铁	100 MΩ 或更大
V -车身搭铁和屏蔽线搭铁	100 MΩ 或更大
W -车身搭铁和屏蔽线搭铁	100 MΩ 或更大

插图文字

*1	马达电缆
*2	屏蔽线搭铁

正常: 进行下一步

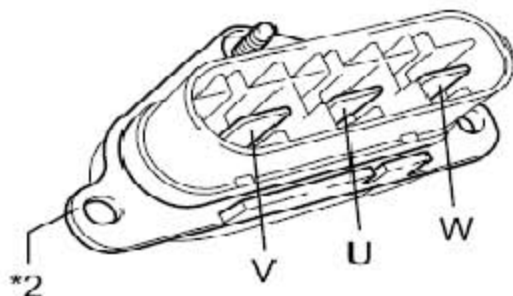
异常: 更换混合动力车辆传动桥总成

4). 检查混合动力车辆传动桥总成 (MG1)

警告：务必佩戴绝缘手套。

A). 检查并确认维修塞把手未安装。

*1



B). 使用设定为500V的兆欧表，根据下表中的值测量电阻。

注意：进行检测时，务必将兆欧表设定为500V。使用设定高于500V的兆欧表检测，会导致正在检测的零部件受损。

标准电阻

诊断仪连接	规定状态
U - 车身搭铁和屏蔽线搭铁	100 MΩ 或更大
V - 车身搭铁和屏蔽线搭铁	100 MΩ 或更大
W - 车身搭铁和屏蔽线搭铁	100 MΩ 或更大

插图文字

*1	发电机电缆
*2	屏蔽线搭铁

正常：进行下一步

异常：更换混合动力车辆传动桥总成

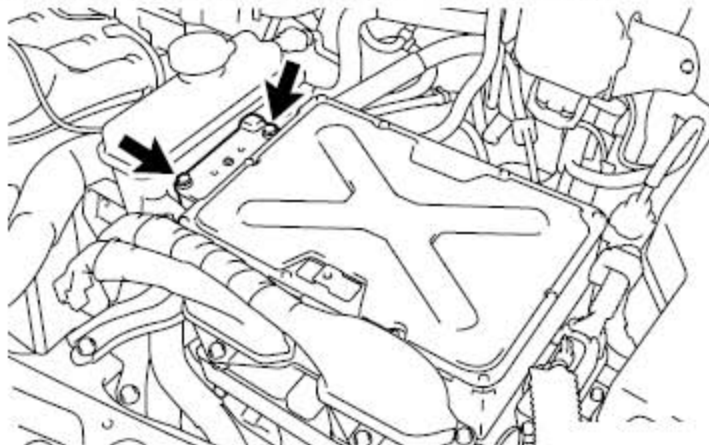
5). 检查空调线束总成

警告：务必佩戴绝缘手套。

A). 检查并确认维修塞把手未安装。

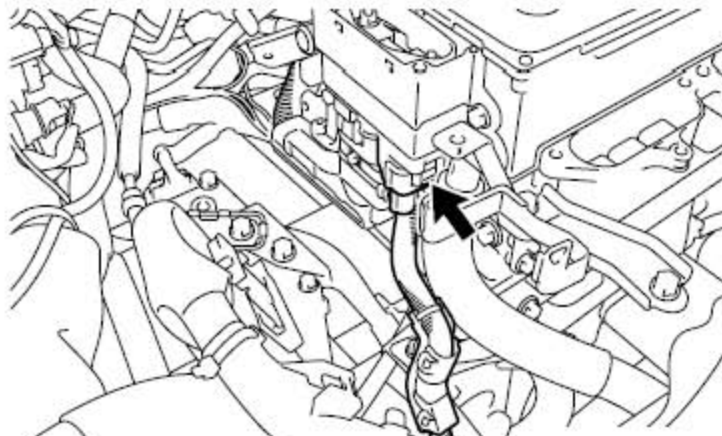
注意：拆下维修塞把手后，除非修理手册规定，否则请勿将电源开关置于 ON (READY) 位置，因为这样可能会导致故障。

B). 从带转换器的逆变器总成上拆下A/C保险丝盖。



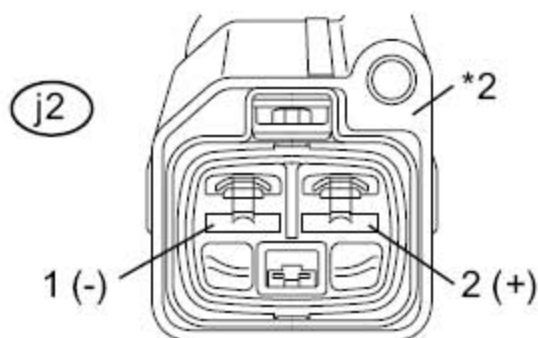
C). 从带转换器的逆变器总成上断开空调线束总成。

提示：确保无异物进入或污染空调线束总成的连接器。



D). 使用设定为 500 V 的兆欧表，根据下表中的值测量电阻。

*1



注意：进行检测时，务必将兆欧表设定为500V。使用设定高于500V的兆欧表检测，会导致正在检测的零部件受损。

标准电阻

诊断仪连接	规定状态
j2-1 - 车身搭铁和屏蔽线搭铁	3 MΩ 或更大
j2-2 - 车身搭铁和屏蔽线搭铁	3 MΩ 或更大

插图文字

*1	空调线束总成
*2	屏蔽线搭铁

正常：进行下一步

异常：转至步骤 11

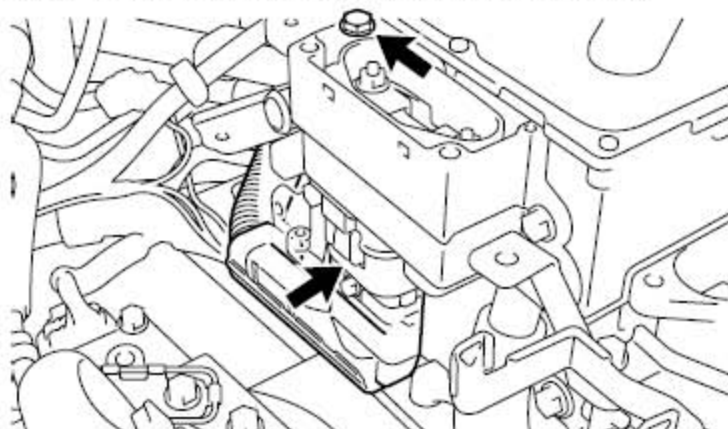
6). 检查带转换器的逆变器总成

警告：务必佩戴绝缘手套。

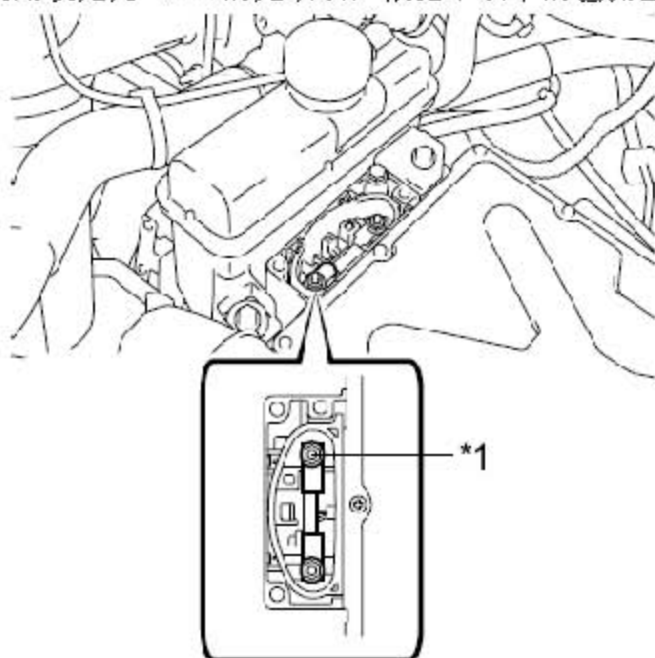
A). 检查并确认维修塞把手未安装。

B). 从带转换器的逆变器总成上断开线束组。

提示：确保无异物进入或污染线束组的连接器。



C). 使用设定为 500V 的兆欧表，根据下表中的值测量电阻。



注意：进行检测时，务必将兆欧表设定为 500V。使用设定高于 500V 的兆欧表检测，会导致正在检测的零部件受损。

标准电阻

诊断仪连接	规定状态
A/C 保险丝端子 - 车身搭铁	1 MΩ 或更大

插图文字

*1	A/C 保险
----	--------

提示：从带转换器的逆变器总成上断开空调线束总成，执行此测试。

正常：进行下一步

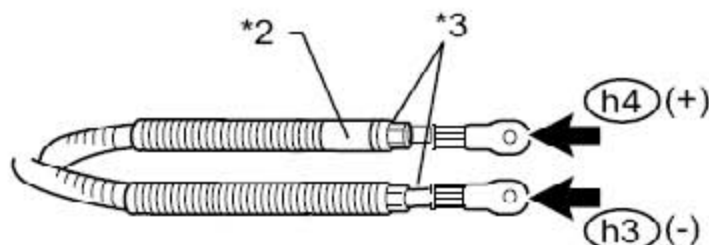
异常：更换带转换器的逆变器总成

7). 检查线束组

警告：务必佩戴绝缘手套。

- A). 检查并确认维修塞把手未安装。
- B). 从 HV 继电器总成上断开线束组。

*1



- C). 使用设定为 500V 的兆欧表，根据下表中的值测量电阻。

注意：进行检测时，务必将兆欧表设定为 500V。使用设定高于 500V 的兆欧表检测，会导致正在检测的零部件受损。

标准电阻

诊断仪连接	规定状态
h4-1 - 车身搭铁和屏蔽线搭铁	10 MΩ 或更大
h3-1 - 车身搭铁和屏蔽线搭铁	10 MΩ 或更大

插图文字

*1	线束组 (HV 继电器侧)
*2	红色标记
*3	屏蔽线搭铁

正常：进行下一步

异常：更换线束组

8). 检查混合动力车辆转换器

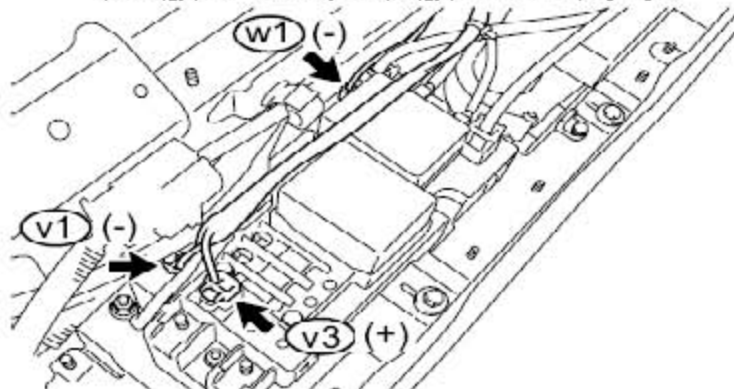
警告：务必佩戴绝缘手套。

- A). 将电源开关置于 OFF 位置并拆下维修塞把手。

注意：拆下维修塞把手后，除非修理手册规定，否则请勿将电源开关置于 ON (READY) 位置，因为这样可能会导致故障。

- B). 从 HV 继电器总成上断开混合动力车辆转换器 (DC/DC转换器) 连接器 w1、v1 和 v3。使用设定为 500V 的兆欧表，根据下表中的值测量电阻。

注意：进行检测时，务必将兆欧表设定为 500V。使用设定高于 500V 的兆欧表检测，会导致正在检测的零部件受损。



标准电阻

诊断仪连接	规定状态
w1-1 (高压预充电 -) -车身搭铁	10 M Ω 或更大
v3-1 (高压 +) -车身搭铁	10 M Ω 或更大
v1-1 (高压 -) -车身搭铁	10 M Ω 或更大

提示：测量断开的连接器的线束侧上的电阻。

C). 连接混合动力车辆转换器 (DC/DC 转换器) 连接器。

正常：进行下一步

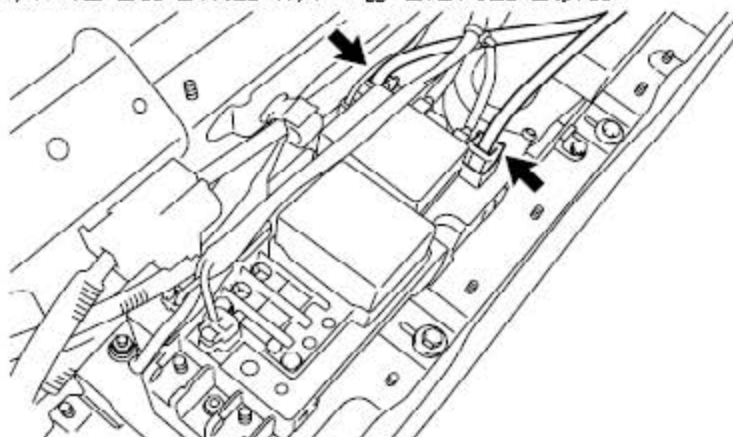
异常：更换混合动力车辆转换器

9). 检查 HV 继电器总成

警告：务必佩戴绝缘手套和护目镜。

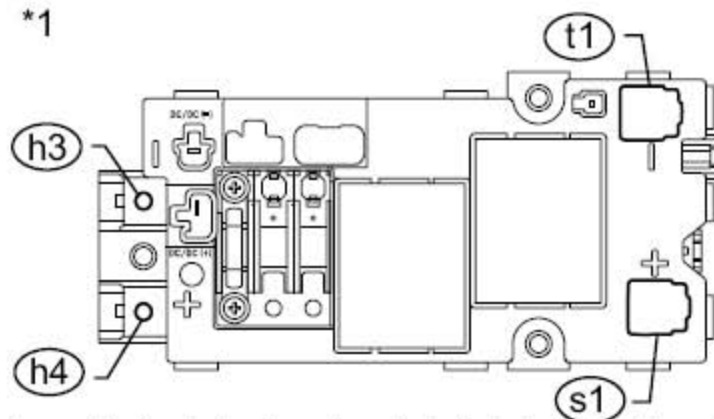
A). 检查并确认维修塞把手未安装。

B). 从HV继电器总成上断开HV蓄电池高压连接器。



C). 使用设定为 500V 的兆欧表，根据下表中的值测量电阻。

*1



注意：进行检测时，务必将兆欧表设定为500V。使用设定高于500V的兆欧表检测，会导致正在检测的零部件受损。

标准电阻

诊断仪连接	规定状态
h4-1 (高压 +) -车身搭铁	10 M Ω 或更大
h3-1 (高压 -) -车身搭铁	10 M Ω 或更大
t1-1 (高压 -) -车身搭铁	10 M Ω 或更大
s1-1 (高压 +) -车身搭铁	10 M Ω 或更大

D). 根据下表中的值测量电压。

标准电压

诊断仪连接	规定状态
h4-1 (高压 +) -车身搭铁	低于 1 V
h3-1 (高压 -) -车身搭铁	低于 1 V

插图文字

*1	HV 继电器总成
----	----------

提示：10秒后电压降至低于1V。如果电压为1V或更高，则10秒后重新检查电压。

正常：进行下一步

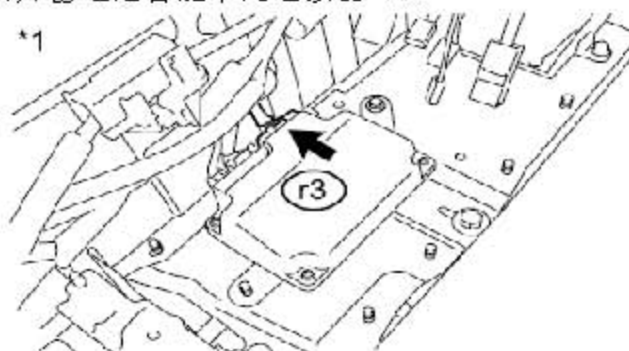
异常：更换HV继电器总成

10). 检查 HV 蓄电池部位

警告：务必佩戴绝缘手套。

A). 检查并确认维修塞把手未安装。

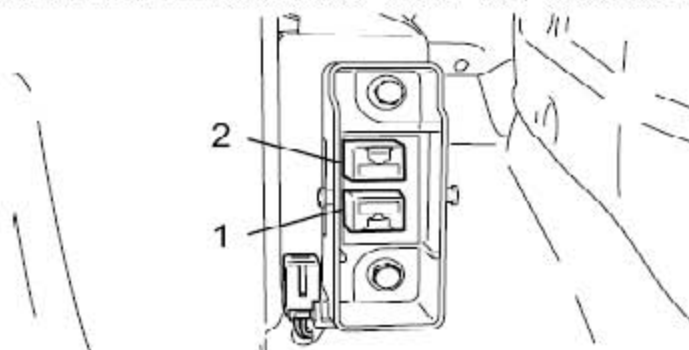
B). 断开蓄电池智能单元连接器 r3。



插图文字

*1	蓄电池智能单元
----	---------

C). 使用设定为500V的兆欧表，根据下表中的值测量电阻。



注意：进行检测时，务必将兆欧表设定为500V。使用设定高于500V的兆欧表检测，会导致正在检测的零部件受损。

标准电阻

诊断仪连接	规定状态
维修塞把手端子 1 -车身搭铁	10 MΩ 或更大
维修塞把手端子 2 -车身搭铁	10 MΩ 或更大

正常：更换蓄电池智能单元

异常：更换 HV 蓄电池

11). 检查空调线束总成

警告：务必佩戴绝缘手套。

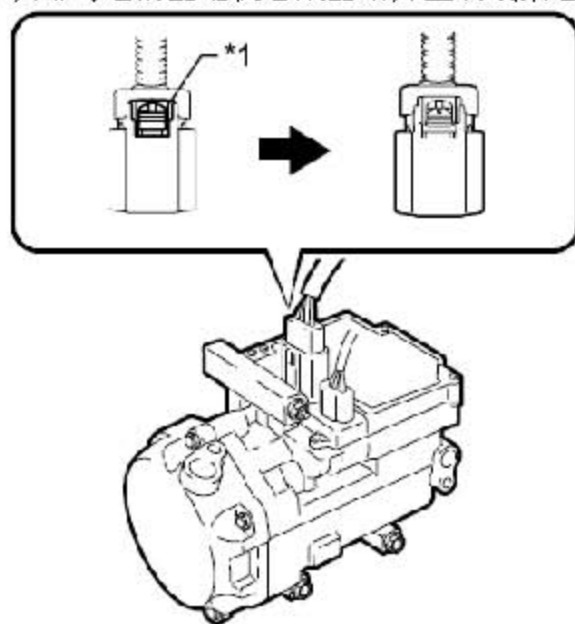
A). 将电源开关置于 OFF 位置并拆下维修塞把手。

注意：拆下维修塞把手后，除非修理手册规定，否则请勿将电源开关置于 ON (READY) 位置，因为这样可能会导致故障。

插图文字

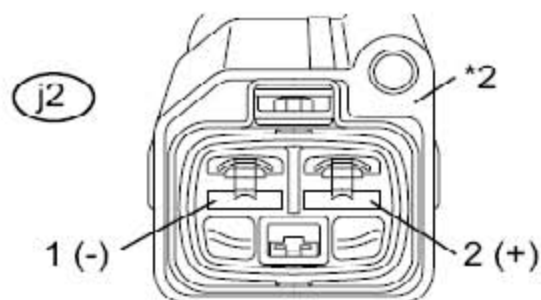
*1	绿色锁片
----	------

B). 从带马达的压缩机总成上断开空调线束总成。



C). 使用设定为500V的兆欧表，根据下表中的值测量电阻。

*1



注意：进行检测时，务必将兆欧表设定为500V。使用设定高于500V的兆欧表检测，会导致正在检测的零部件受损。

标准电阻

诊断仪连接	规定状态
j2-1 -车身搭铁和屏蔽线搭铁	10 MΩ 或更大
j2-2 -车身搭铁和屏蔽线搭铁	10 MΩ 或更大

插图文字

*1	空调线束总成
*2	屏蔽线搭铁

正常：转至空调系统 (POAA6-611)

异常：更换空调线束总成

12). 检查混合动力车辆传动桥总成 (MG2)

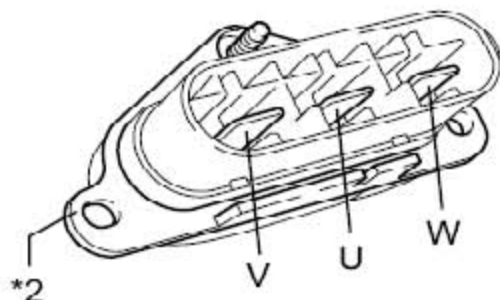
警告：务必佩戴绝缘手套。

A). 将电源开关置于 OFF 位置并拆下维修塞把手。

注意：拆下维修塞把手后，除非修理手册规定，否则请勿将电源开关置于 ON (READY) 位置，因为这样可能会导致故障。

B). 从带转换器的逆变器总成上断开马达电缆和发电机电缆。

*1



C). 使用设定为 500V 的兆欧表，根据下表中的值测量电阻。

注意：进行检测时，务必将兆欧表设定为 500V。使用设定高于 500V 的兆欧表检测，会导致正在检测的零部件受损。

标准电阻

诊断仪连接	规定状态
U - 车身搭铁和屏蔽线搭铁	100 MΩ 或更大
V - 车身搭铁和屏蔽线搭铁	100 MΩ 或更大
W - 车身搭铁和屏蔽线搭铁	100 MΩ 或更大

插图文字

*1	马达电缆
*2	屏蔽线搭铁

正常：进行下一步

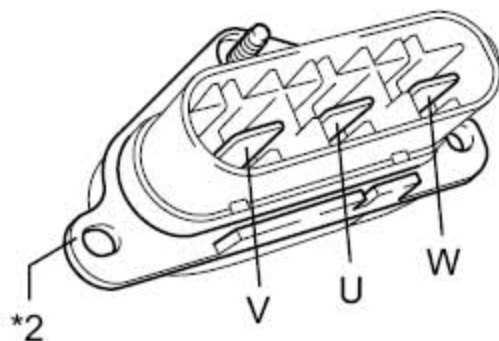
异常：更换混合动力车辆传动桥总成

13). 检查混合动力车辆传动桥总成 (MG1)

警告：务必佩戴绝缘手套。

A). 检查并确认维修塞把手未安装。

*1



B). 使用设定为 500 V 的兆欧表, 根据下表中的值测量电阻。

注意: 进行检测时, 务必将兆欧表设定为500V。使用设定高于500V 的兆欧表检测, 会导致正在检测的零部件受损。

标准电阻

诊断仪连接	规定状态
U -车身搭铁和屏蔽线搭铁	100 M Ω 或更大
V -车身搭铁和屏蔽线搭铁	100 M Ω 或更大
W -车身搭铁和屏蔽线搭铁	100 M Ω 或更大

插图文字

*1	发电机电缆
*2	屏蔽线搭铁

正常: 进行下一步

异常: 更换混合动力车辆传动桥总成

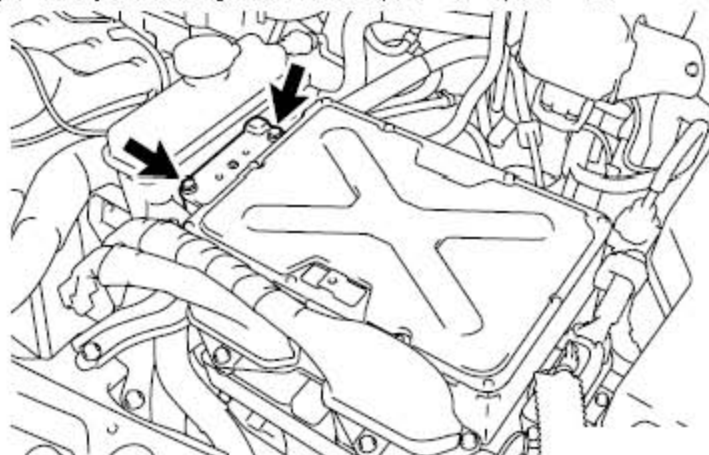
14). 检查高压直流部位

警告: 务必佩戴绝缘手套。

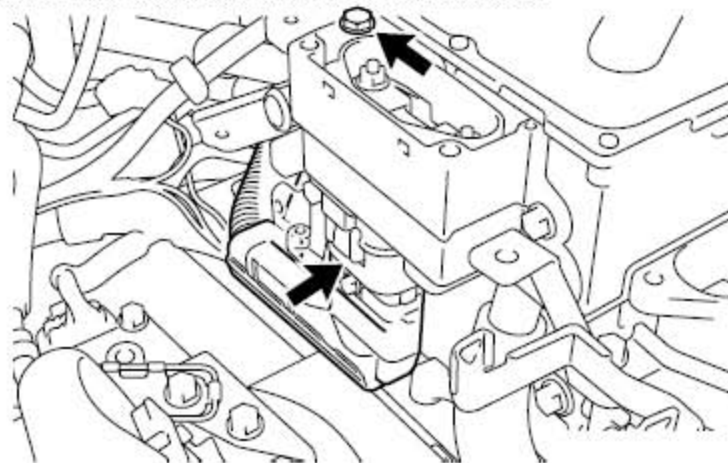
A). 将电源开关置于 OFF 位置并拆下维修塞把手。

注意: 拆下维修塞把手后, 除非修理手册规定, 否则请勿将电源开关置于 ON (READY) 位置, 因为这样可能会导致故障。

B). 从带转换器的逆变器总成上拆下A/C保险丝盖。

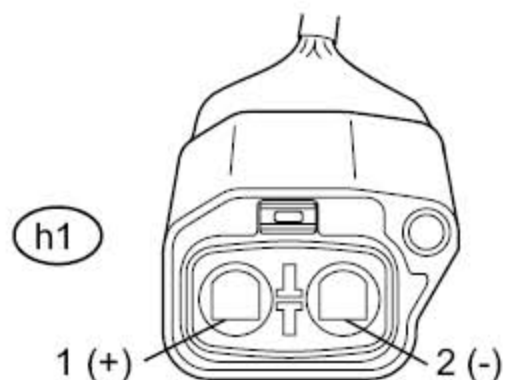


C). 从带转换器的逆变器总成上断开线束组。



D). 使用设定为 500V 的兆欧表，根据下表中的值测量电阻。

*1



注意：进行检测时，务必将兆欧表设定为500V。使用设定高于500V 的兆欧表检测，会导致正在检测的零部件受损。

标准电阻

诊断仪连接	规定状态
h1-1 (高压 +) -车身搭铁	10 M Ω 或更大
h1-2 (高压 -) -车身搭铁	10 M Ω 或更大

插图文字

*1	线束组
----	-----

正常：进行下一步

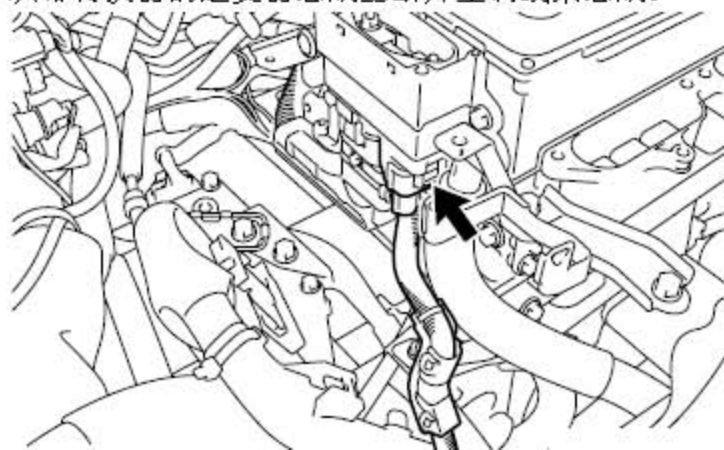
异常：转至步骤 17

15). 检查空调线束总成

警告：务必佩戴绝缘手套。

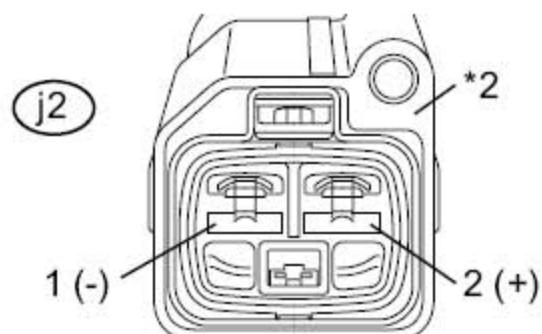
A). 检查并确认维修塞把手未安装。

B). 从带转换器的逆变器总成上断开空调线束总成。



C). 使用设定为 500V 的兆欧表, 根据下表中的值测量电阻。

*1



注意: 进行检测时, 务必将兆欧表设定为 500V。使用设定高于500V 的兆欧表检测, 会导致正在检测的零部件受损。

标准电阻

诊断仪连接	规定状态
j2-1 - 车身搭铁和屏蔽线搭铁	3 MΩ 或更大
j2-2 - 车身搭铁和屏蔽线搭铁	3 MΩ 或更大

插图文字

*1	空调线束总成
*2	屏蔽线搭铁

正常: 更换带转换器的逆变器总成

异常: 进行下一步

16). 检查空调线束总成

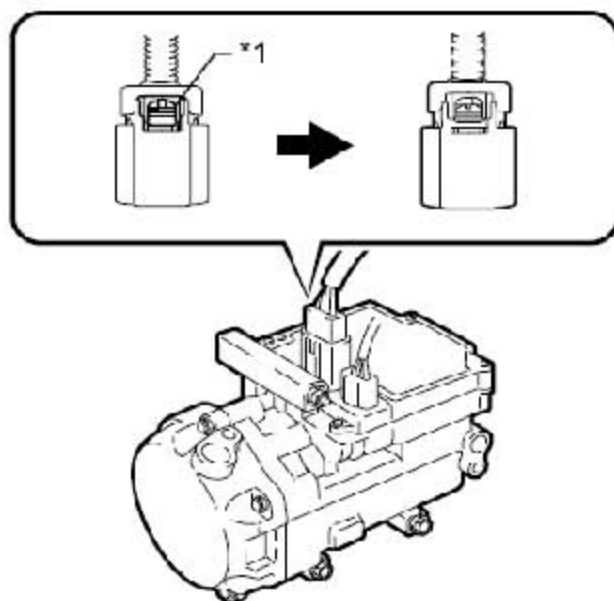
警告: 务必佩戴绝缘手套。

A). 检查并确认维修塞把手未安装。

插图文字

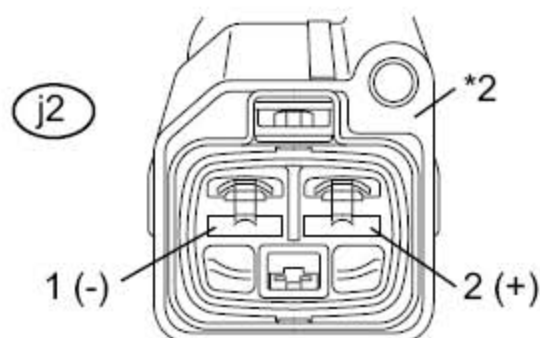
*1	绿色锁片
----	------

B). 从带马达的压缩机总成上断开空调线束总成。



C). 使用设定为 500V 的兆欧表, 根据下表中的值测量电阻。

*1



注意: 进行检测时, 务必将兆欧表设定为 500 V。使用设定高于500V 的兆欧表检测, 会导致正在检测的零部件受损。

标准电阻

诊断仪连接	规定状态
j2-1 - 车身搭铁和屏蔽线搭铁	10 M Ω 或更大
j2-2 - 车身搭铁和屏蔽线搭铁	10 M Ω 或更大

插图文字

*1	空调线束总成
*2	屏蔽线搭铁

正常: 转至空调系统 (P0AA6-611)

异常: 更换空调线束总成

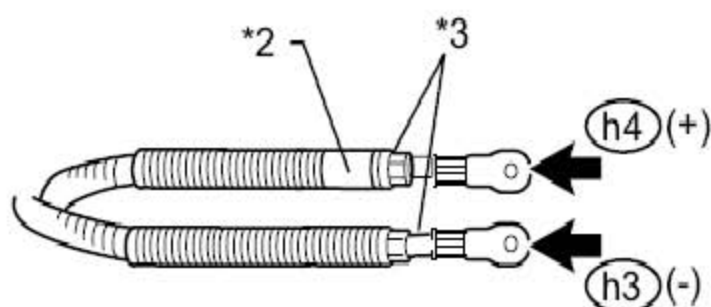
17). 检查线束组

警告: 务必佩戴绝缘手套。

A). 检查并确认维修塞把手未安装。

B). 从 HV 继电器总成上断开线束组。

*1



C). 使用设定为 500V 的兆欧表, 根据下表中的值测量电阻。

注意: 进行检测时, 务必将兆欧表设定为500V。使用设定高于500V的兆欧表检测, 会导致正在检测的零部件受损。

标准电阻

诊断仪连接	规定状态
h4-1 - 车身搭铁和屏蔽线搭铁	10 M Ω 或更大
h3-1 - 车身搭铁和屏蔽线搭铁	10 M Ω 或更大

插图文字

*1	线束组 (HV 继电器侧)
*2	红色标记
*3	屏蔽线搭铁

正常：进行下一步

异常：更换线束组

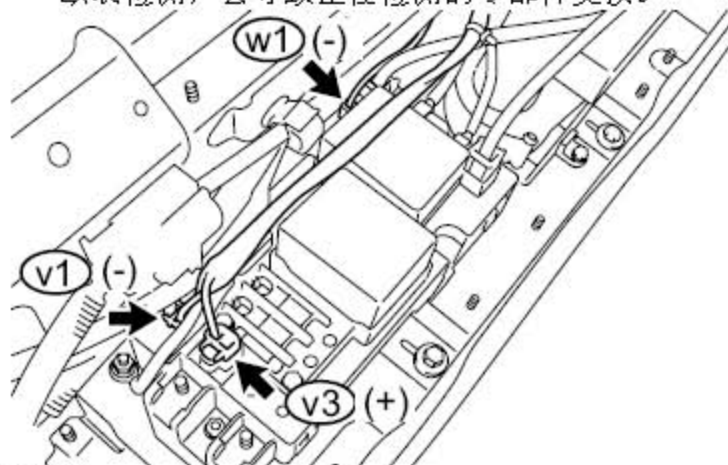
18). 检查混合动力车辆转换器

警告：务必佩戴绝缘手套。

A). 检查并确认维修塞把手未安装。

B). 从 HV 继电器总成上断开混合动力车辆转换器(DC/DC转换器)连接器 w1、v1 和 v3。使用设定为500V的兆欧表，根据下表中的值测量电阻。

注意：进行检测时，务必将兆欧表设定为500V。使用设定高于500V 的兆欧表检测，会导致正在检测的零部件受损。



标准电阻

诊断仪连接	规定状态
w1-1 (高压预充电 -) -车身搭铁	10 MΩ 或更大
v3-1 (高压 +) -车身搭铁	10 MΩ 或更大
v1-1 (高压 -) -车身搭铁	10 MΩ 或更大

正常：更换 HV 继电器总成

异常：更换混合动力车辆转换器

19). 检查混合动力车辆传动桥部位

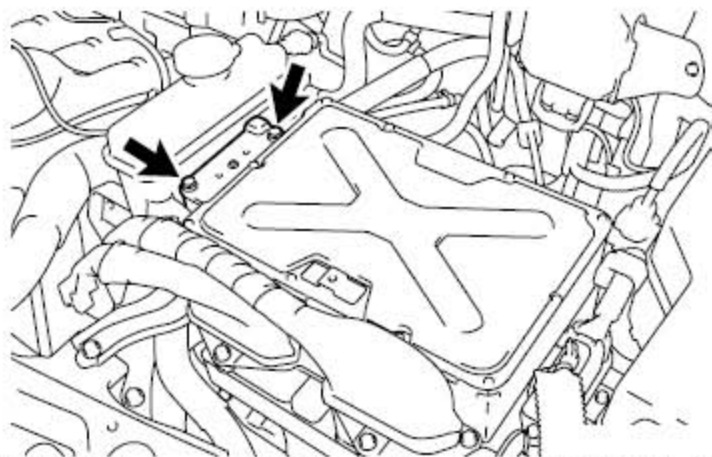
警告：务必佩戴绝缘手套。

A). 将电源开关置于 OFF 位置并拆下维修塞把手。

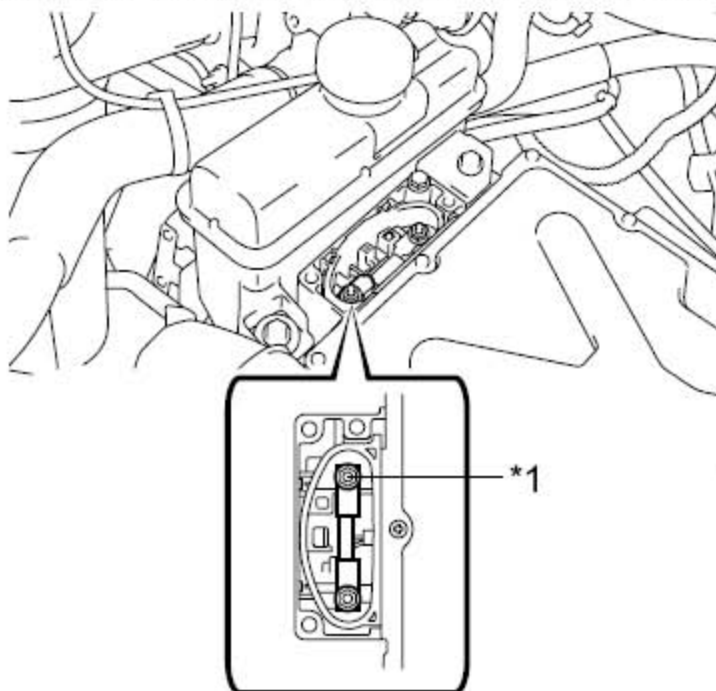
注意：拆下维修塞把手后，除非修理手册规定，否则请勿将电源开关置于 ON (READY) 位置，因为这样可能会导致故障。

B). 从带转换器的逆变器总成上拆下 A/C 保险丝盖。

C). 从带转换器的逆变器总成上断开发机电缆和马达电缆。



D). 使用设定为 500V 的兆欧表, 根据下表中的值测量电阻。



注意: 进行检测时, 务必将兆欧表设定为 500V。使用设定高于 500V 的兆欧表检测, 会导致正在检测的零部件受损。

标准电阻

诊断仪连接	规定状态
A/C 保险丝端子 - 车身搭铁	0.5 MΩ 或更大

插图文字

*1	A/C 保险丝
----	---------

正常: 更换混合动力车辆传动桥总成

异常: 更换带转换器的逆变器总成