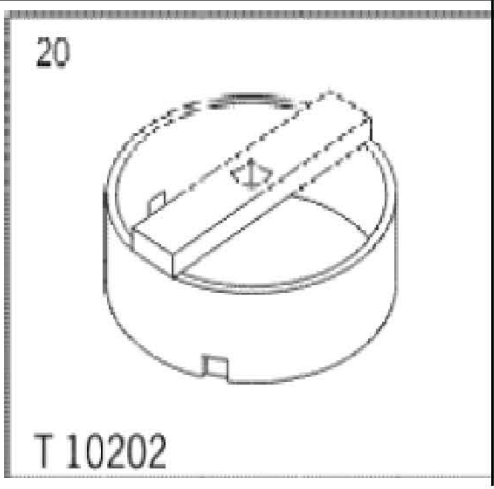


9. 拆卸和安装燃油压力调节器

9.1 工具

名称	类型	编号	说明	
钥匙	VW 工具	T10202		

位置	说明	类型	基本值	公差 1	公差 2
连接单元上的钢片环		拧紧力矩	140.5 Nm		
钢板盖的紧固螺母		拧紧力矩	10 Nm		

9.2 准备工作



笔记

- 燃油滤清器位于左侧燃油泵连接装置下，压力调节器位于右侧燃油泵连接装置下。“打开油箱”的步骤能同时应用于两个连接装置（右侧压力调节器、左侧燃油滤清器）

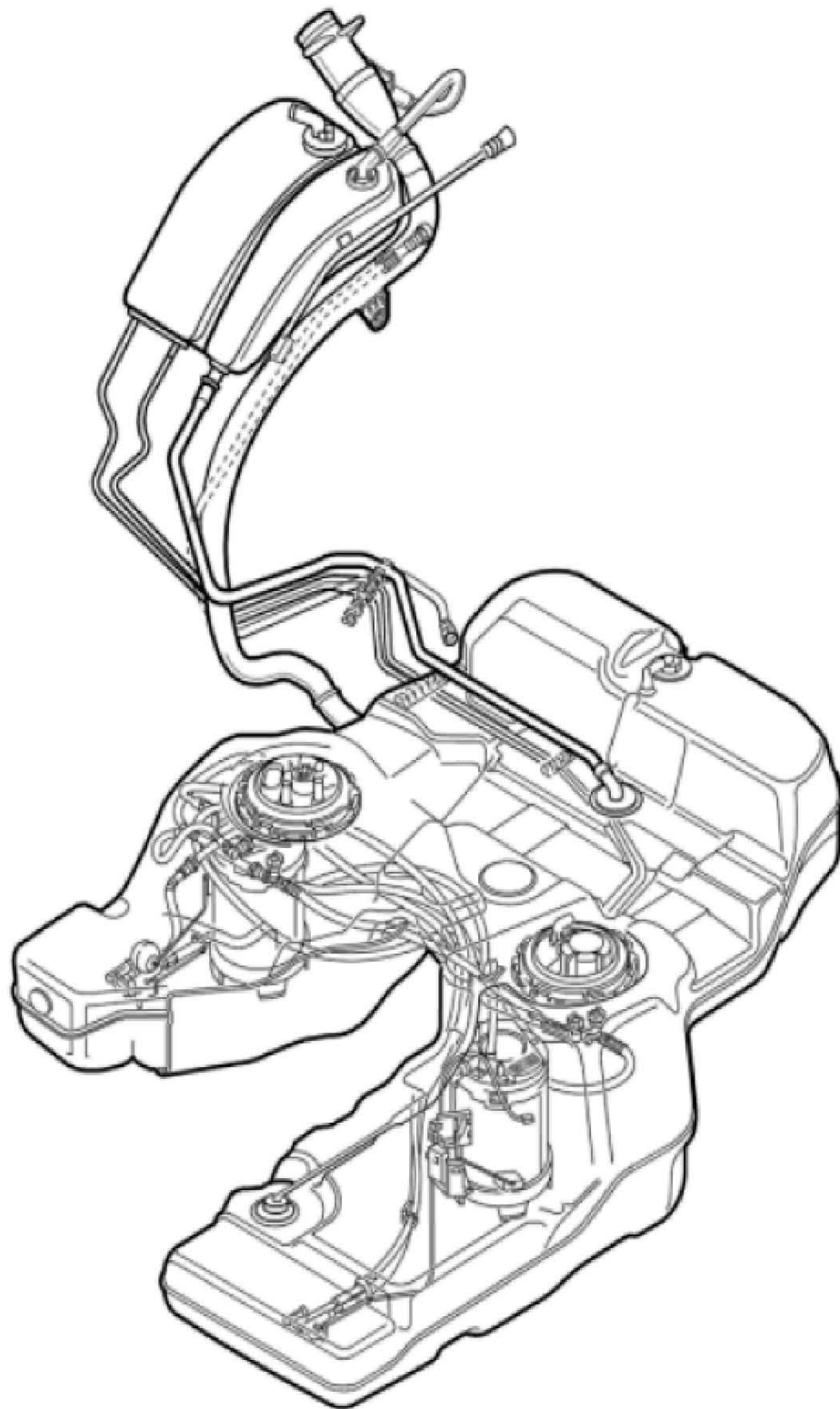
1). 排空燃油箱。

9.3 打开燃油箱



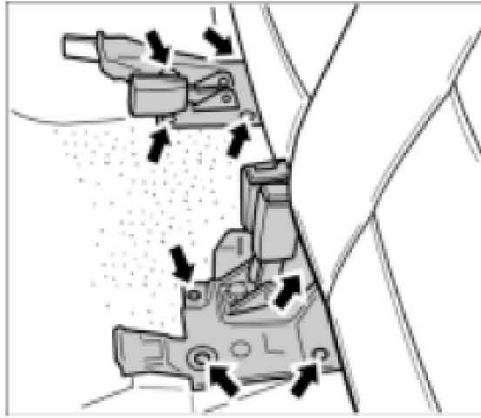
笔记

- 如果必须要打开并排空燃油箱，请断开所有的连接。



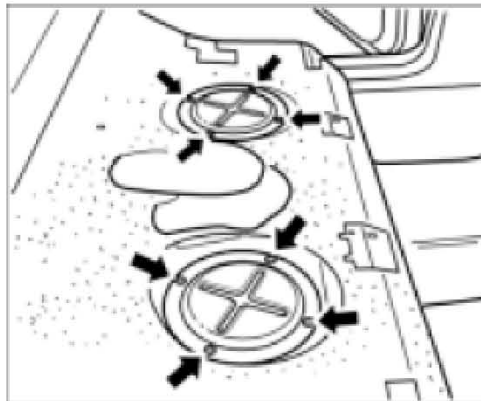
部件概图：燃油箱

- 1). 打开油箱盖。
- 2). 将后排座椅向前折叠。
- 3). 将安全带扣（右侧和左侧）的固定托架折叠起来。为此，请松开四颗紧固螺钉，然后折叠托架和安全带扣。不要再使用这些紧固螺钉。



安全带带扣固定托架的紧固螺钉

- 4). 松开盖（图中显示了两个）。要执行此操作，请使用地毯刀沿打孔管路切断地毯并将其卷起。然后拧下四颗紧固螺母并拆下盖子。



盖的紧固螺母

- 5). 如果尚未排空燃油箱或者燃油箱中的燃油油位过低，请排空燃油箱。



危险

谨防燃油中毒！

- 汽油是有毒的。
- 吸入汽油蒸气可引起粘膜和眼睛的过敏。
- 还可能致癌。长期吸入、触摸或吞食汽油会严重损害健康。
- 仅限于在通风条件良好的房间里从事有关燃油系统的工作。
- 佩戴防油的防护手套。
- 戴上带有活性炭过滤器的呼吸面具；不要吸入任何燃油蒸气。
- 确保有足够的通风，或抽去所有燃油蒸气。

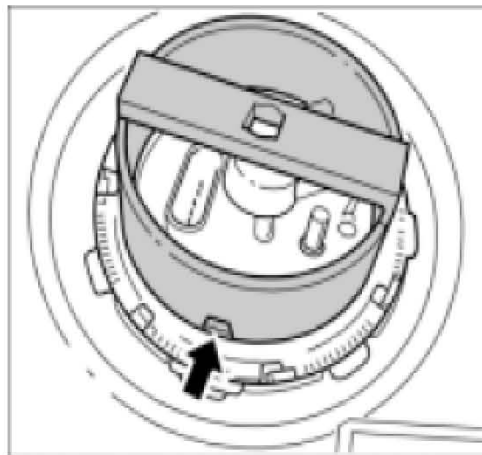
- 在打开燃油管路或燃油软管前，请先减少燃油压力。
- 收集溢出的燃油，必要时用合适的吸附材料吸附燃油并妥善处理。
- 对燃油系统进行作业时，请注意清洁。

**危险****谨防燃油着火！**

- 远离点火源。
- 请勿抽烟。
- 断开蓄电池。
- 明火或飞溅的火花（例进行焊接或研磨工作时产生的火花）可能引发火灾。
- 燃油溢出（例如渗漏到炽热的发动机部件上，或被静电荷引燃）可能引发火灾。使发动机冷却。
- 确保车辆安全（例如用警告标志）。
- 立即更换沾了燃油的衣服。
- 万一着火了，请使用 CO2 或干粉灭火器灭火。

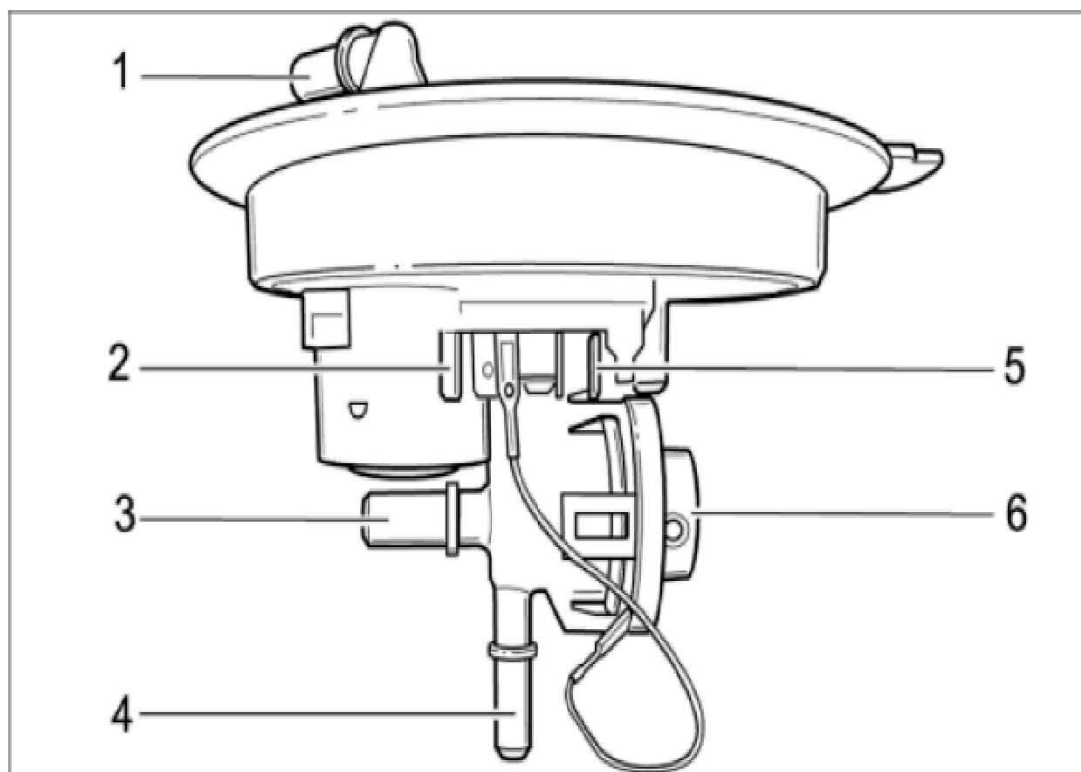
**笔记**

- 使用燃油系统时，必须关闭点火开关。
 - 使用合适的吸附材料或布类吸附所有溢出的燃油。
 - 必须按照国家/地区相关法律的规定，处理吸附燃油的布类。
 - 必须先对燃油系统降压，然后才能开始进行燃油系统的工作。
 - 仅限于在通风条件良好的房间里从事有关燃油系统的工作。
 - 任何已拆下的密封件都不得再用。
- 6). 小心地拆下相应连接装置（此处为右侧连接装置）上的燃油供应管-1-，然后松开两个断开点-2 和 3-。在装备了辅助暖风（辅助加热器）的车辆中，还要拆下管路（此处未显示）。在左侧连接装置上执行同样的操作。断开连接装置上的所有连接。
- 7). 用钥匙 T10202 打开相应的盖，并抬起连接装置（盖）。



盖

9.4 部件概图

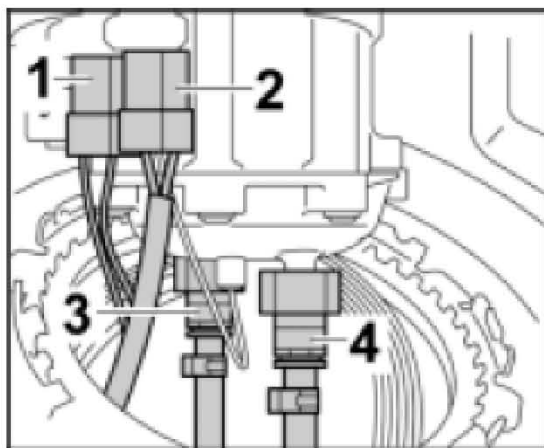


带压力调节器的连接法兰

- 1 - 燃油压力管
- 2 - 燃油泵的电气连接
- 3 - 连接到左右两侧的燃油供给单元（无压力）
- 4 - 燃油滤清器的压力调节器输入
- 5 - 汽油表的电气连接
- 6 - 燃油压力调节器；4 bar 供油压力

9.5 拆下燃油压力调节器

- 1). 拔下电气接头-1 和 2-。然后拔下燃油管-3 和 4- 并拆下连接单元（压力调节器）。



连接单元（压力调节器）

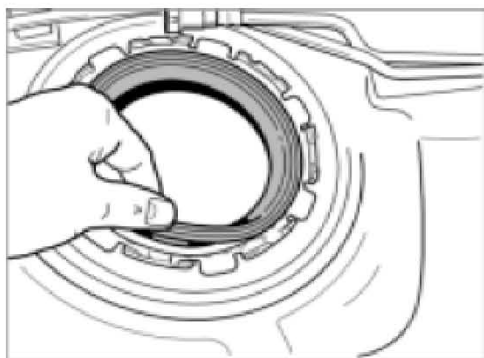
9.6 安装燃油压力调节器



笔记

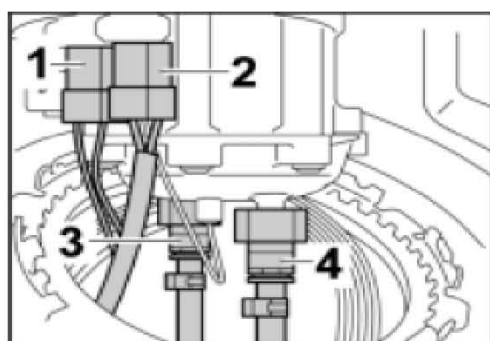
- 压力调节器集成于连接单元中。
- 连接单元连同集成的压力调节器是作为整体单元更换的，不进行拆解。

1). 在油箱的开口处安装新的密封件。



密封件

2). 连接单元。安装电气接头-1 和 2- 和软管连接-3 和 4-。



连接装置

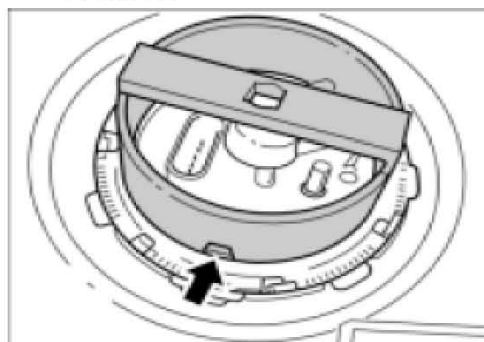
3). 将连接装置放入油箱中。执行此操作时，请确保塑料凸耳指向前方。

9.7 后续工作

9.7.1 关闭油箱

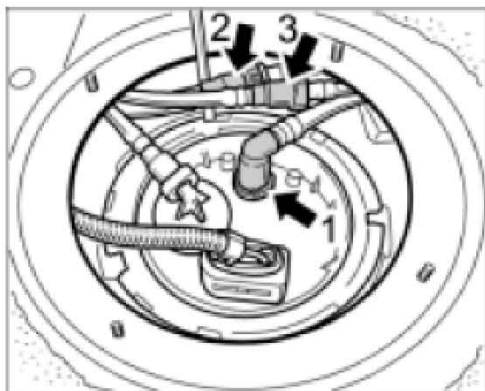
1). 关闭油箱。为此，先安装钢片环并使用扳手 T10202 将其拧紧。

⇒ 拧紧力矩：140.5 Nm



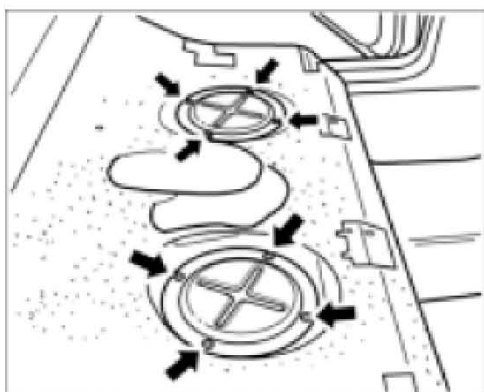
泵盖

- 2). 安装所有连接（燃油管路、通风管和电气插头）。



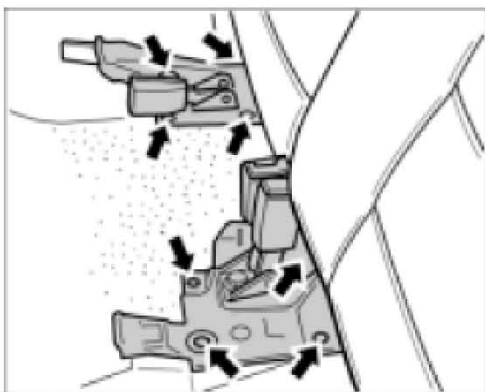
燃油管路、通风管和电气插头

- 3). 安装盖。然后，拧紧四个紧固螺母。⇒ 拧紧力矩：10 Nm 重新装上地毯并使用双面胶带将其固定。



盖的紧固螺母

- 4). 拧紧安全带带扣紧固金属板。为此，请使用三个新的紧固螺钉加以紧固。



安全带带扣固定托架的紧固螺钉

- 5). 再次将后排座椅向下折叠。
6). 加注燃油箱（加注燃油）。