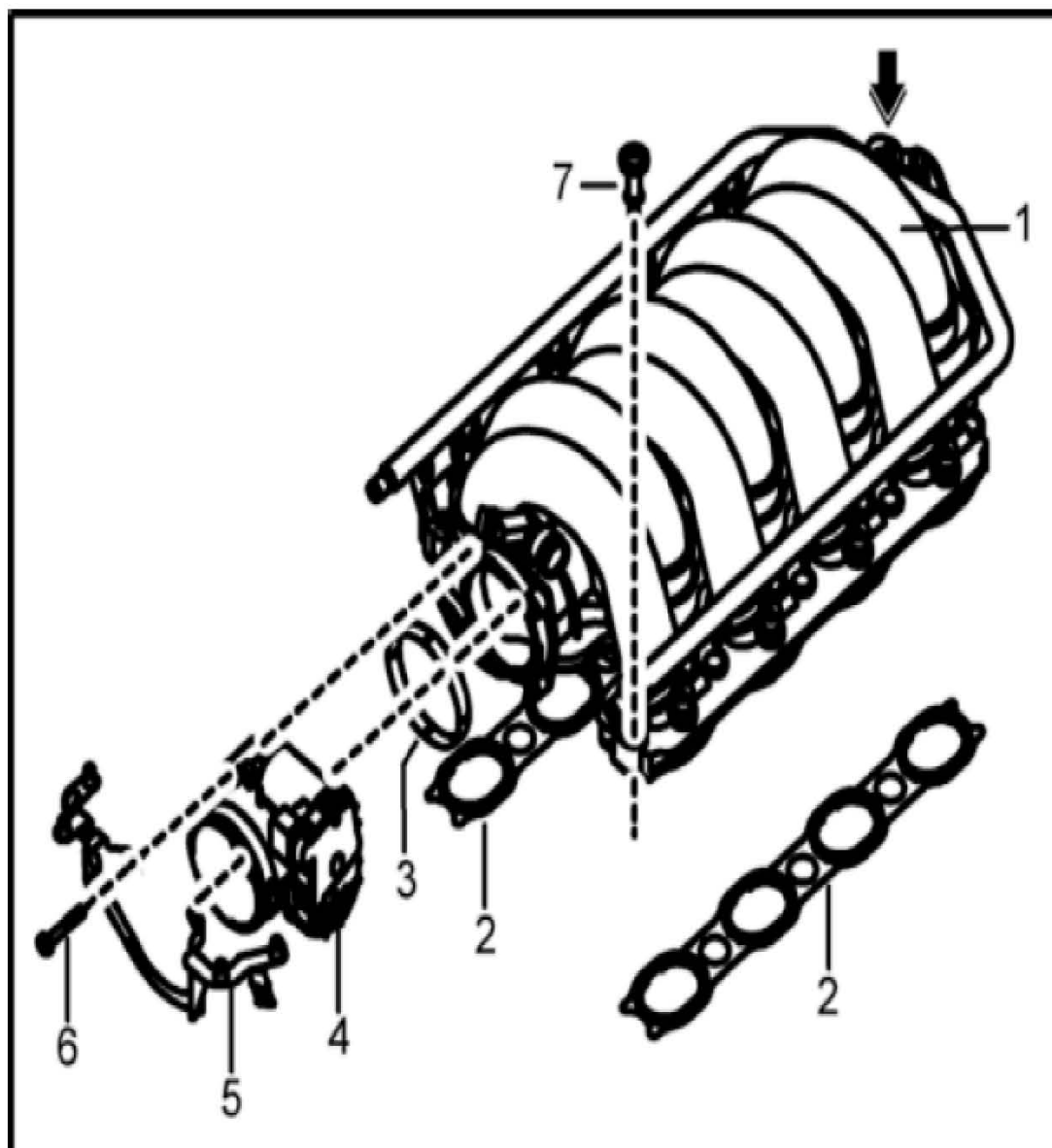


6. 拆卸和安装节气门体

6.1 部件



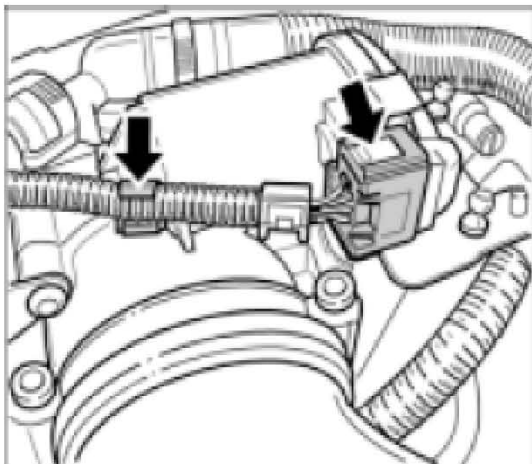
进气组件

- 1 - 进气分配器和节气门壳
- 2 - 进气分配器密封件；更换
- 3 - 节气门调节器密封件；更换
- 4 - 节气门调节器；请勿用手操作
- 5 - 节气门体盖支架；使用节气门调节器紧固螺钉加以固定
- 6 - 紧固螺钉，M6 x 45
- 7 - 紧固螺钉

位置	说明	类型	基本值	公差 1	公差 2
节气门壳到进气分配器	M6x45	拧紧力矩	8Nm		

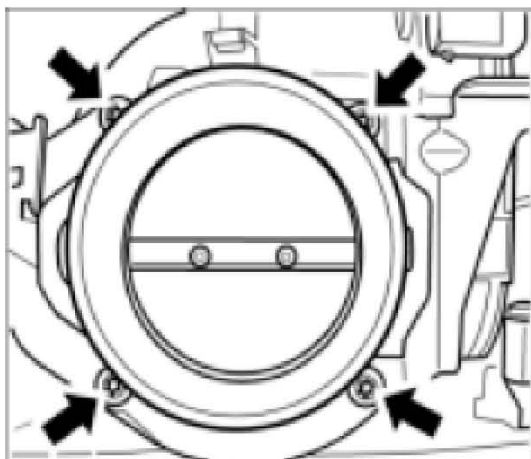
6.2 拆卸节气门壳

- 1). 拔出节气门壳上的电缆插头并将电缆从卡子中拉出-箭头-。



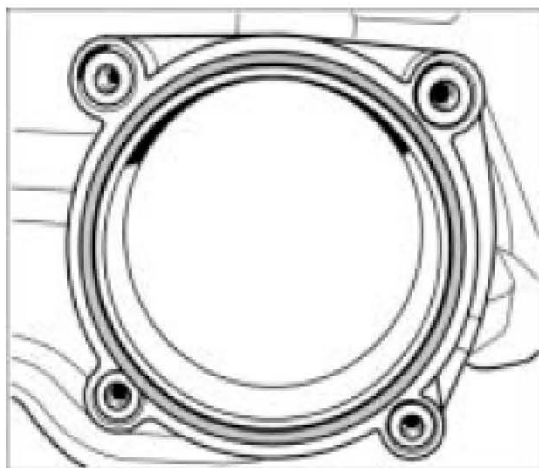
节气门壳的电缆插头

- 2). 松开节气门壳上的四个螺钉-箭头-。松开节气门壳周围的金属板加强件。拆下节气门壳。



松开节气门调节器

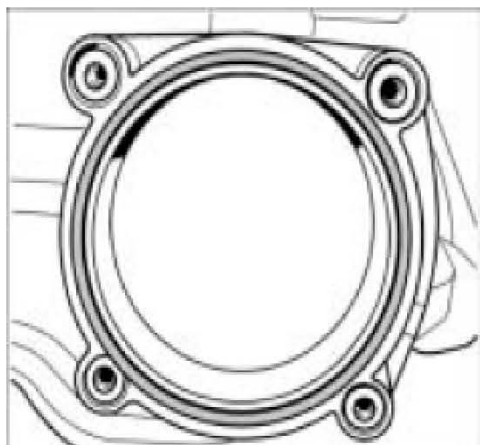
- 3). 检查密封圈的状况。必要时更换密封圈⇒ 节气门壳密封圈。



节气门壳密封圈

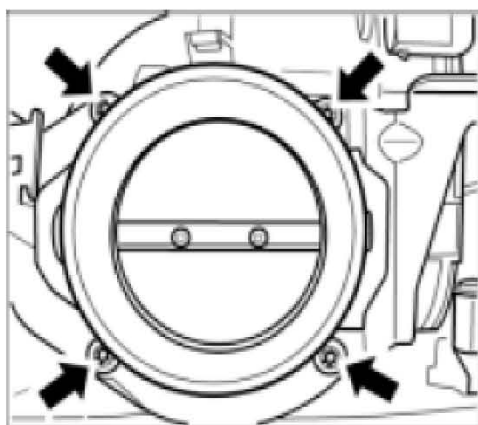
6.3 安装节气门壳

- 1). 检查密封圈的状况。必要时更换密封圈⇒ 节气门壳密封圈。



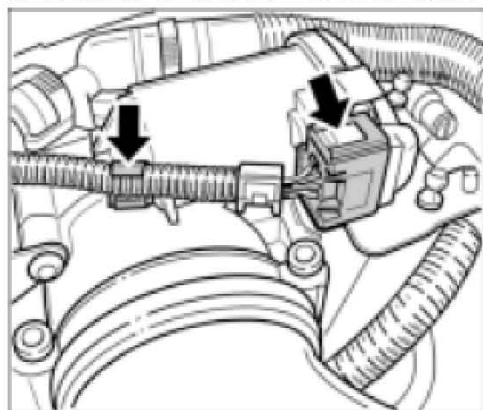
节气门壳密封圈

- 2). 将节气门壳移动到安装位置并将金属板加强件置于节气门壳周围。插入并拧紧四个螺钉-箭头-。⇒ 拧紧力矩：8 Nm



节气门调节器支座

3. 将电缆插头连接到节气门壳，然后将电缆插入卡子中-箭头-。

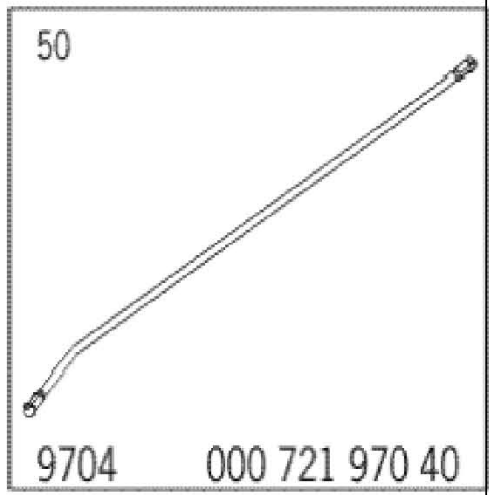


节气门壳的电缆插头

- 4). 安装 Y 型管（节气门壳前部的进气管）。

6.4 拆卸和安装节气门体

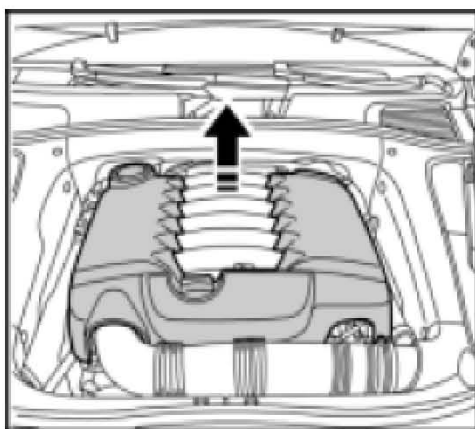
6.4.1 工具

名称	类型	编号	说明	
发动机舱盖撑杆	专用工具	9704		

位置	说明	类型	基本值	公差 1	公差 2
节气门壳	螺钉 M6	拧紧力矩	10 Nm		

6.4.2 准备工作

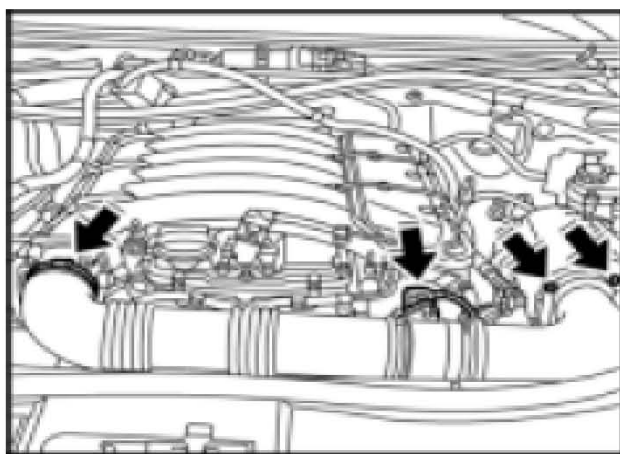
- 1). 用发动机舱盖撑杆 9704 将发动机舱盖固定在维修位置。
- 2). 断开蓄电池。
- 3). 套上保护罩。
- 4). 向上拉出造型盖。



发动机护罩

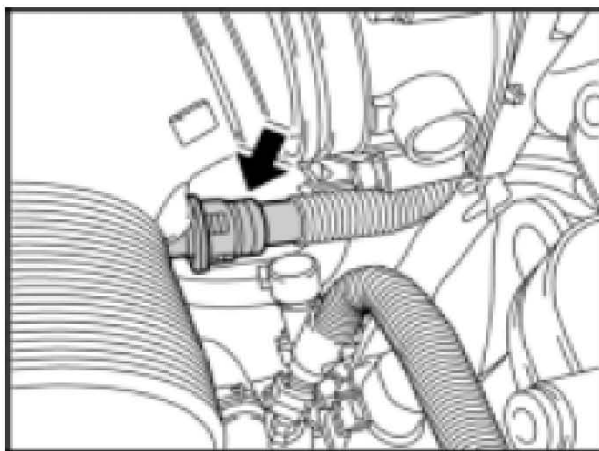
- 5). 拆卸发动机舱前盖。

- 6). 拆下从空气滤清器至发动机的连接管。为此，松开发动机上的软管卡箍，拔出热膜式空气质量流量计上的电接头并拆下空气滤清器盖上的两个紧固销-箭头-。



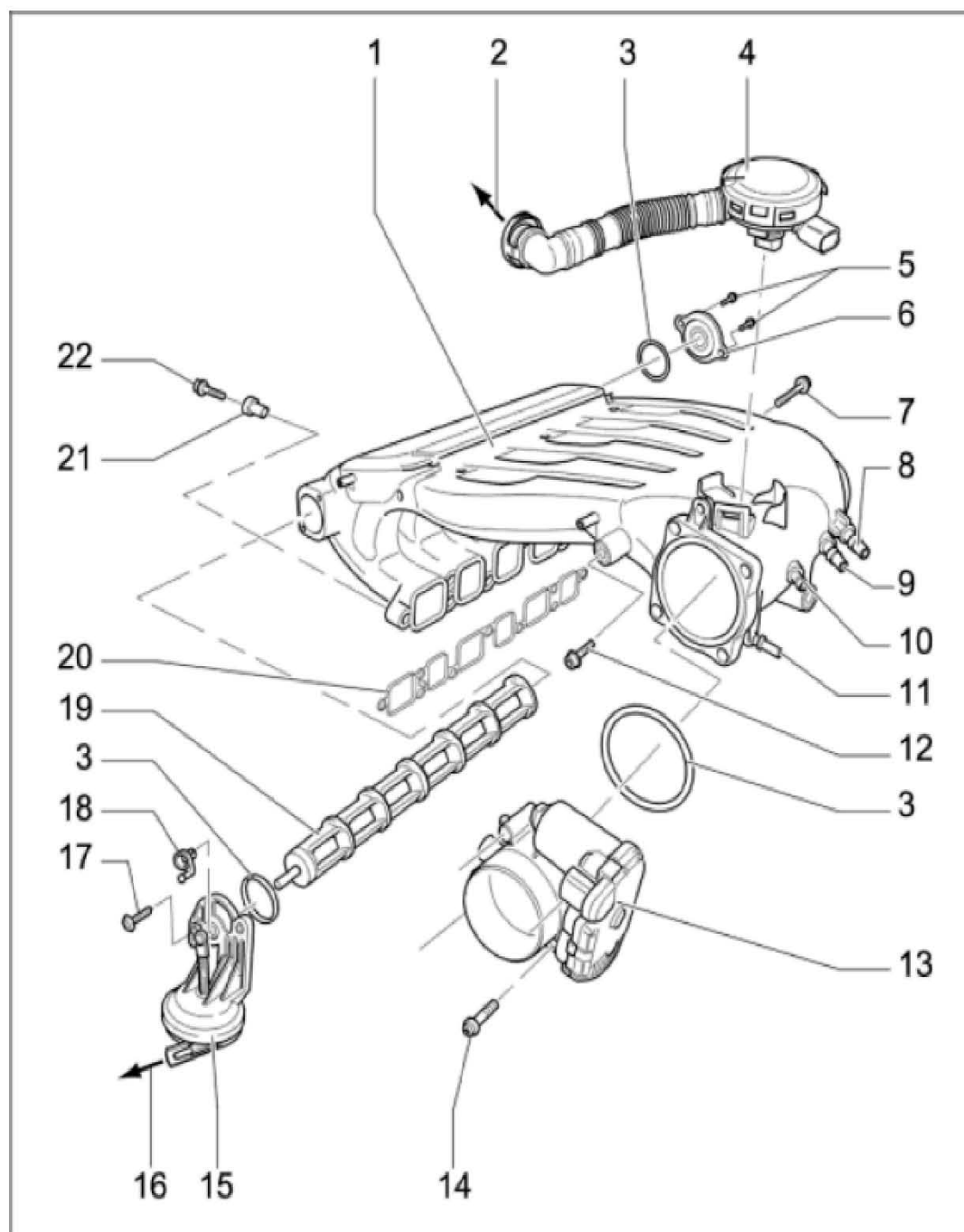
发动机上的软管卡箍、热膜式空气质量流量计上的电接头、空气滤清器盖上的紧固销

- 7). 从连接管上拆下节气门壳上的真空管路-箭头-。然后将进气管从发动机舱中取出。



节气门体上的真空管

6.4.3 部件概图



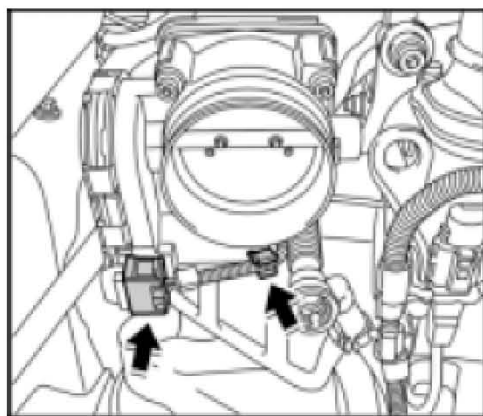
进气组件的部件概图

- 1 - 进气分配器
- 2 - 气缸盖罩上的曲轴箱强制通风
- 3 - 密封圈；更换
- 4 - 曲轴箱强制通风阀
- 5 - 轴承盖的紧固螺钉
- 6 - 切换滚筒的轴承盖
- 7 - M8 紧固螺钉
- 8 - 制动助力器的真空接头

- 9 - 真空接头
- 10 - 二次空气喷射的真空接头
- 11 - 碳罐电磁阀的真空接头
- 12 - M8 紧固螺钉
- 13 - 节气门单元
- 14 - 紧固螺钉 M6
- 15 - 进气管切换阀的真空调节器
- 16 - 进气管切换阀的真空接头
- 17 - 紧固螺钉
- 18 - 切换滚筒的切换杆
- 19 - 切换滚筒
- 20 - 进气分配器的密封件；检查并确认安装位置正确
- 21 - 固定垫片的销套；更换密封件时必须将销套装入密封件
- 22 - 进气分配器的紧固螺钉 (M7 x 40)

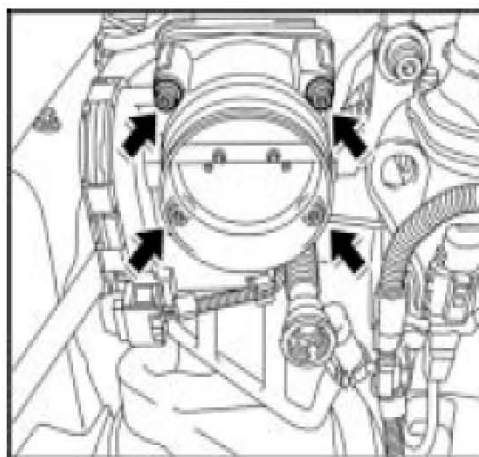
6.4.4 拆卸节气门体

- 1). 拔出节气门壳中的电缆插头并将电缆从卡子-箭头- 中拉出。



节气门调节器上的缆线卡子

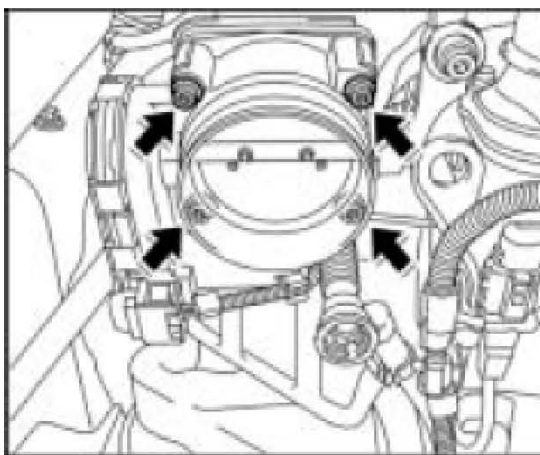
- 2). 松开节气门壳上的四个螺钉-箭头-。拆卸节气门壳并检查密封圈的状况。必要时，请更换密封圈。



松开节气门壳

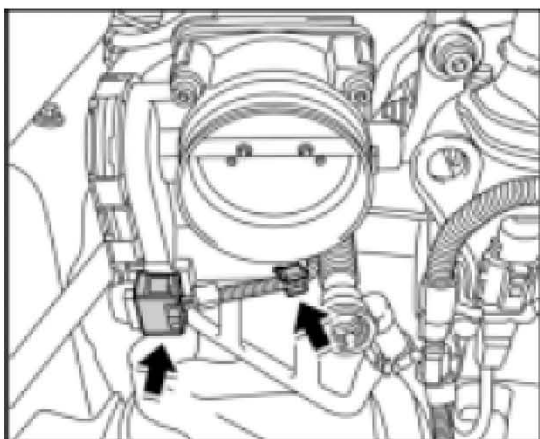
6.4.5 安装节气门体

- 1). 检查节气门壳密封圈的状况。必要时，请更换密封圈。将节气门壳置于安装位置。在节气门壳上插入四个螺钉并拧紧-箭头-。⇒ 拧紧力矩：10 Nm



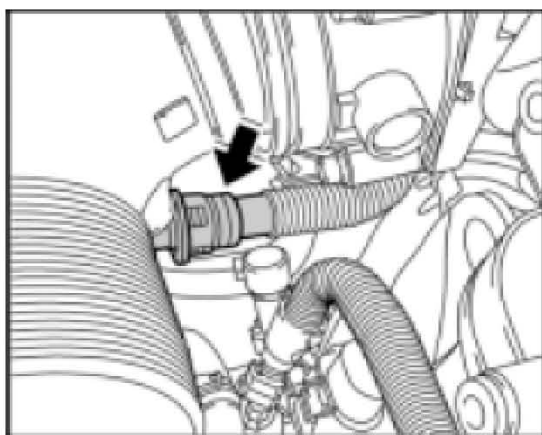
松开节气门壳

- 2). 将电缆插头和电缆安装到节气门壳-箭头-。



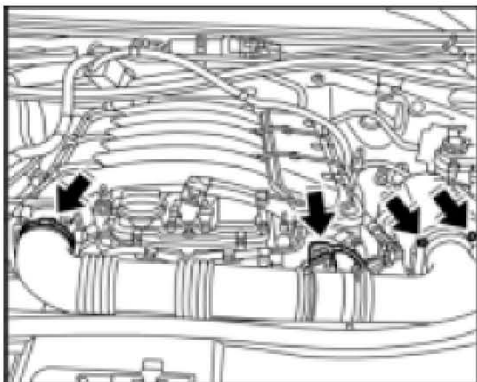
节气门调节器上的缆线卡子

- 3). 将进气管放入安装位置。将节气门体上的真空管连接到连接管。



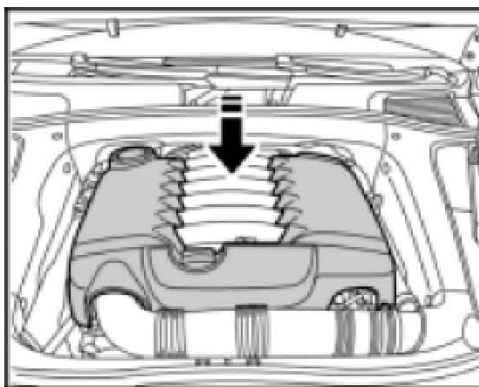
节气门体上的真空管

- 4). 在空气滤清器与发动机之间安装接头管。要进行此操作，紧固发动机上的软管卡箍，连接热膜式空气质量流量计上的电气接头，然后在空气滤清器盖上插入两个紧固螺栓-箭头-。



发动机上的软管卡箍、热膜式空气质量流量计上的电接头、空气滤清器盖上的紧固销

- 5). 将造型盖按回到球头上。



造型盖

- 6). 安装发动机舱盖。
- 7). 拆下保护罩，连接蓄电池，然后紧固发动机舱盖。