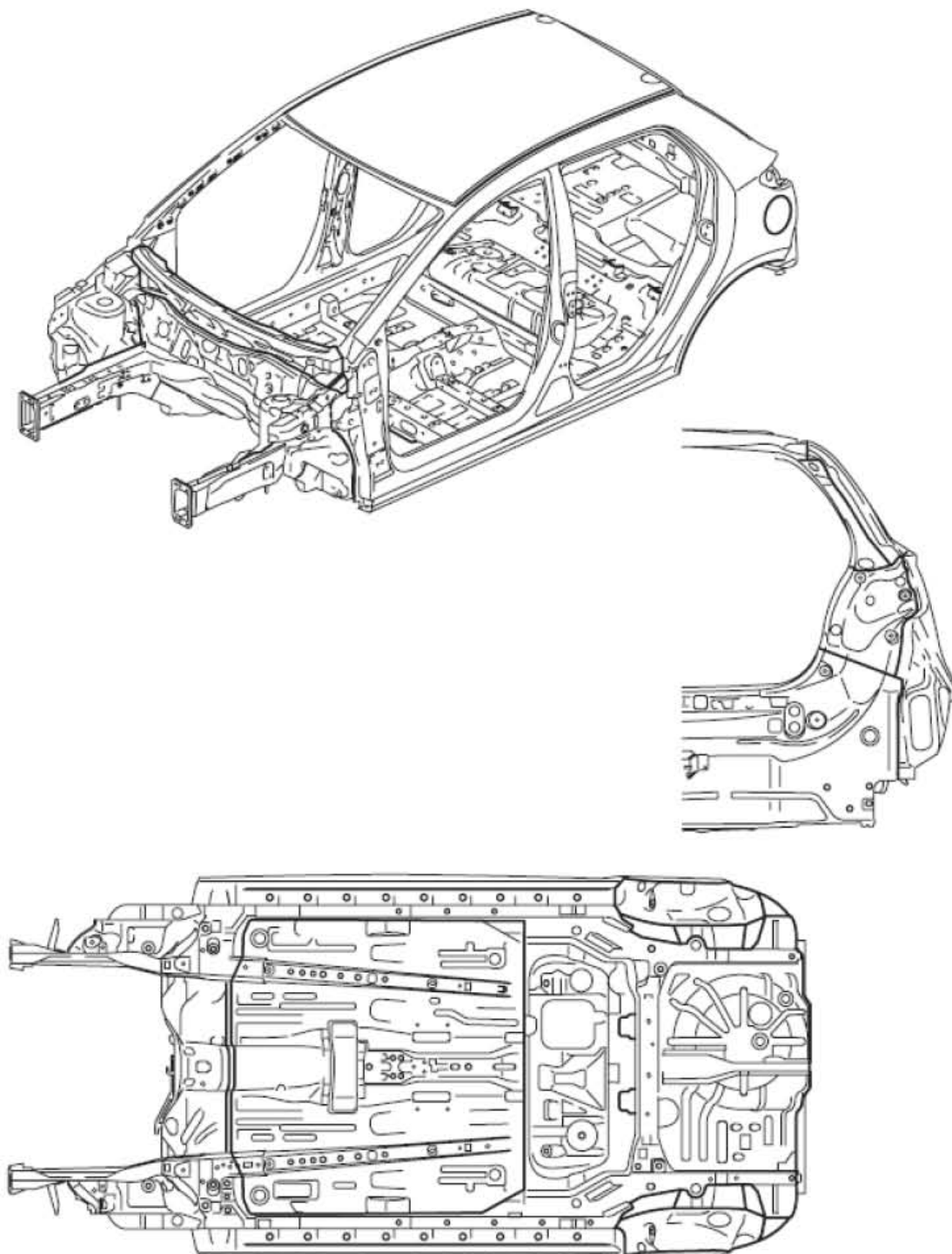
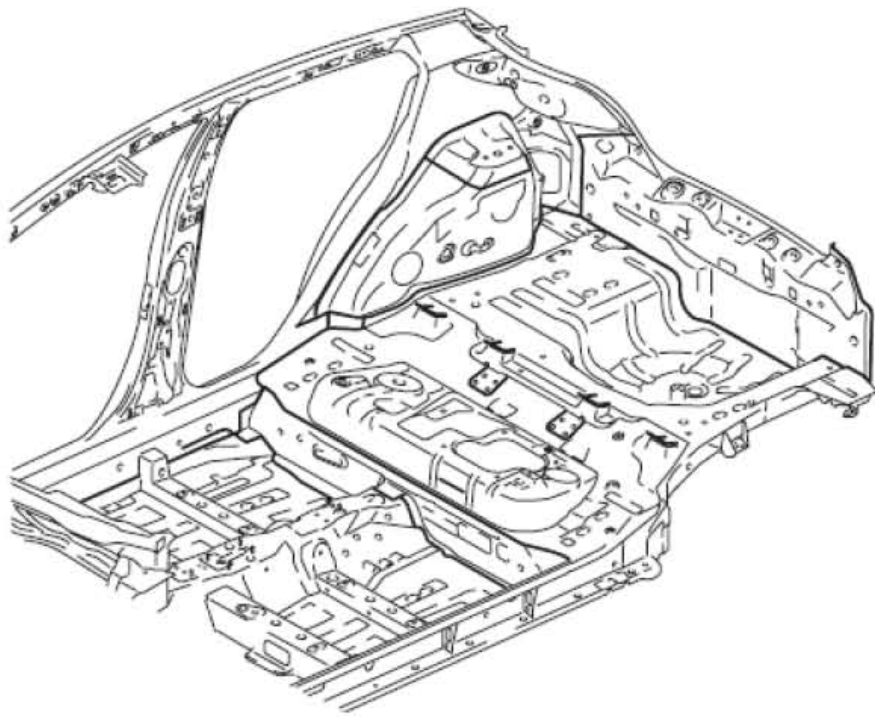
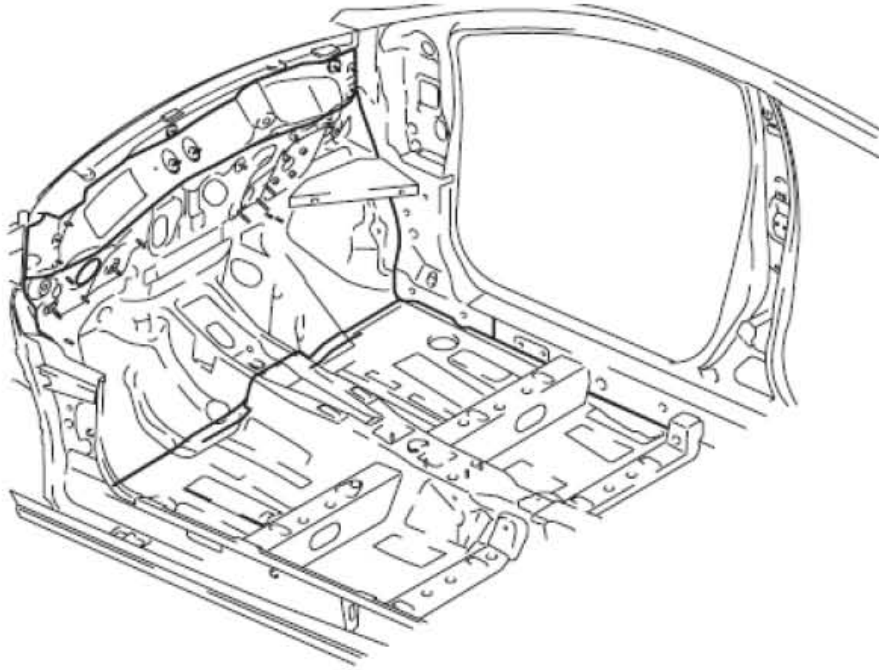


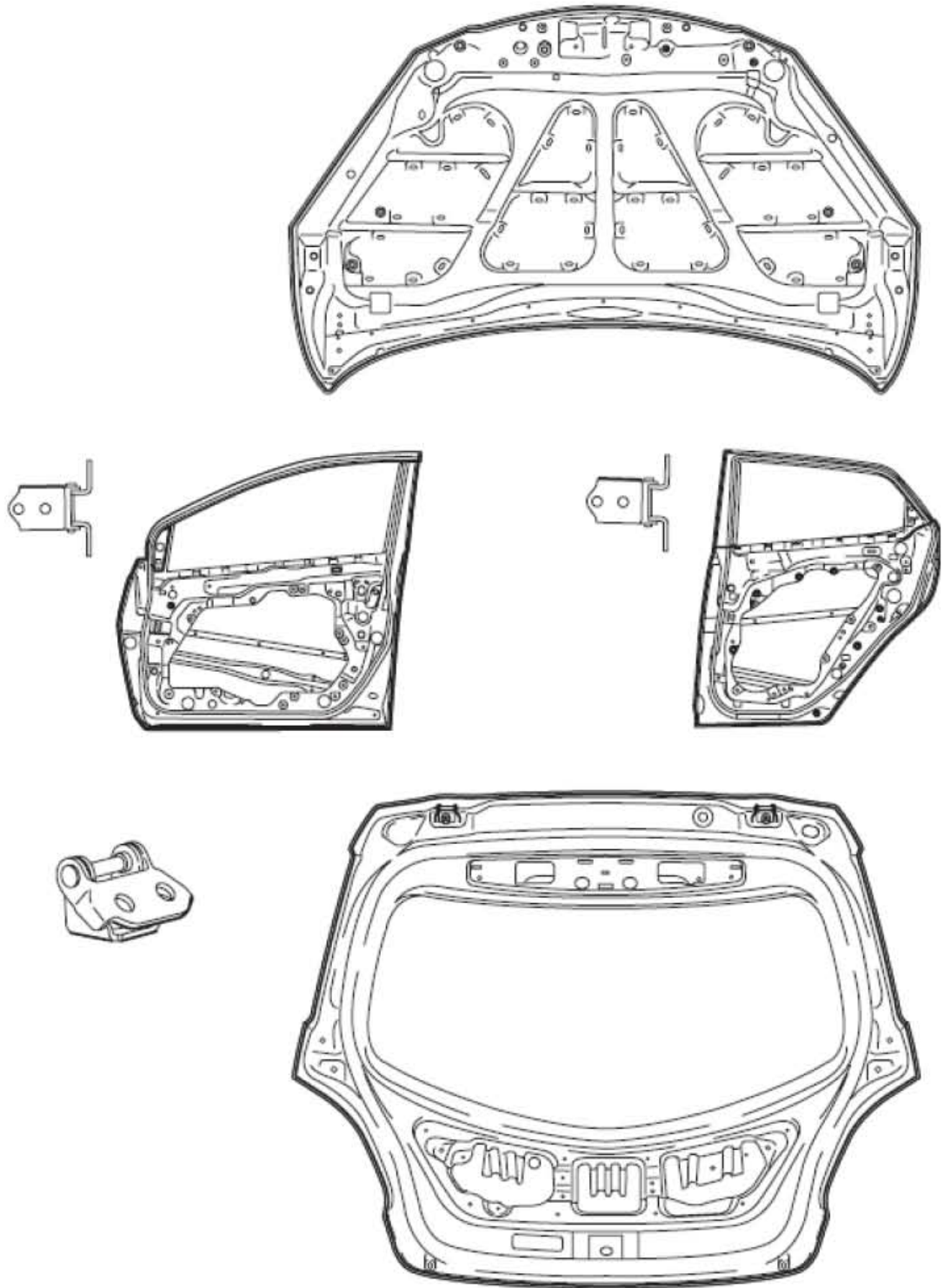
3. 车身防水和防锈蚀

3.1 车身密封

在板件接合的部位以及车门板和发动机罩板的包围部位涂抹密封剂，以确保防水性能和防锈蚀性能。

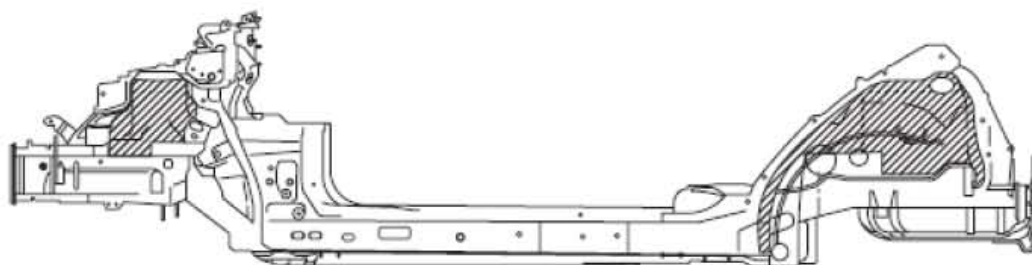
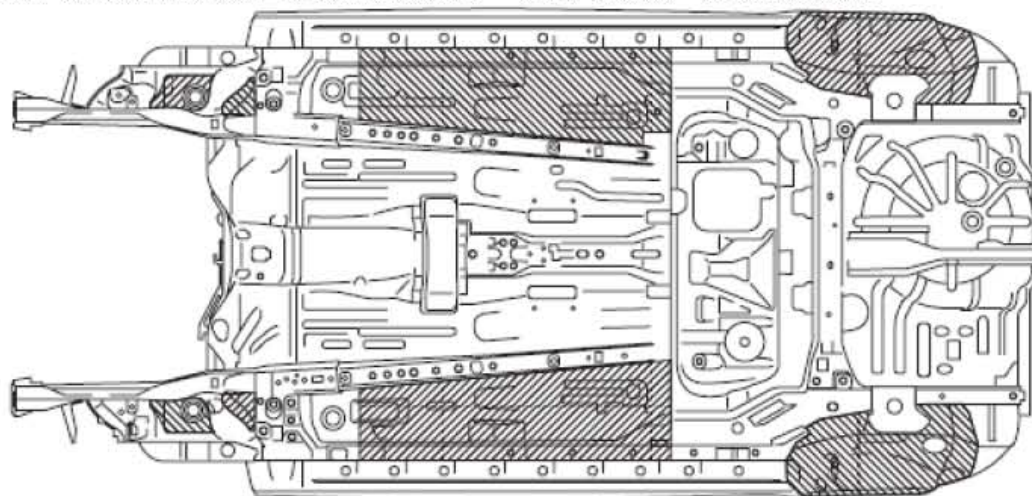






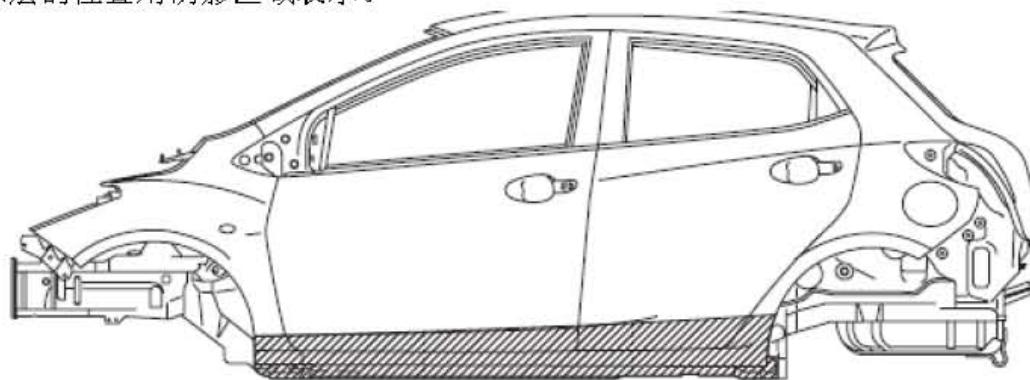
3.2 底涂层

在车身底部的阴影区域涂有底涂层，可以降低噪声及预防锈蚀。

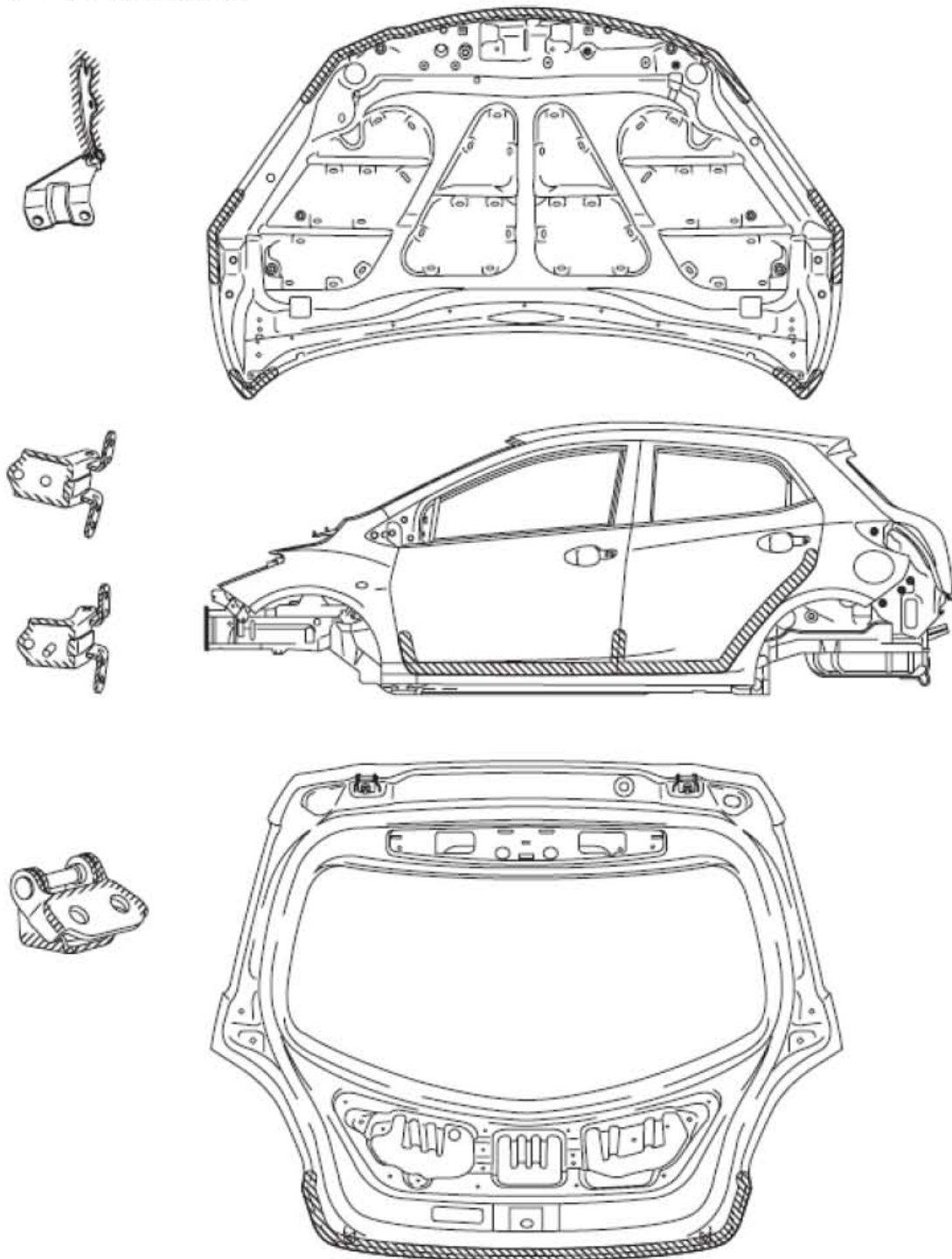


3.3 耐崩裂涂层

涂层的位置用阴影区域表示。



3.4 防锈蚀处理



3.5 隔音板的更换

在修复车身之后，将隔音板安装在图中所示的位置，以确保隔音。

