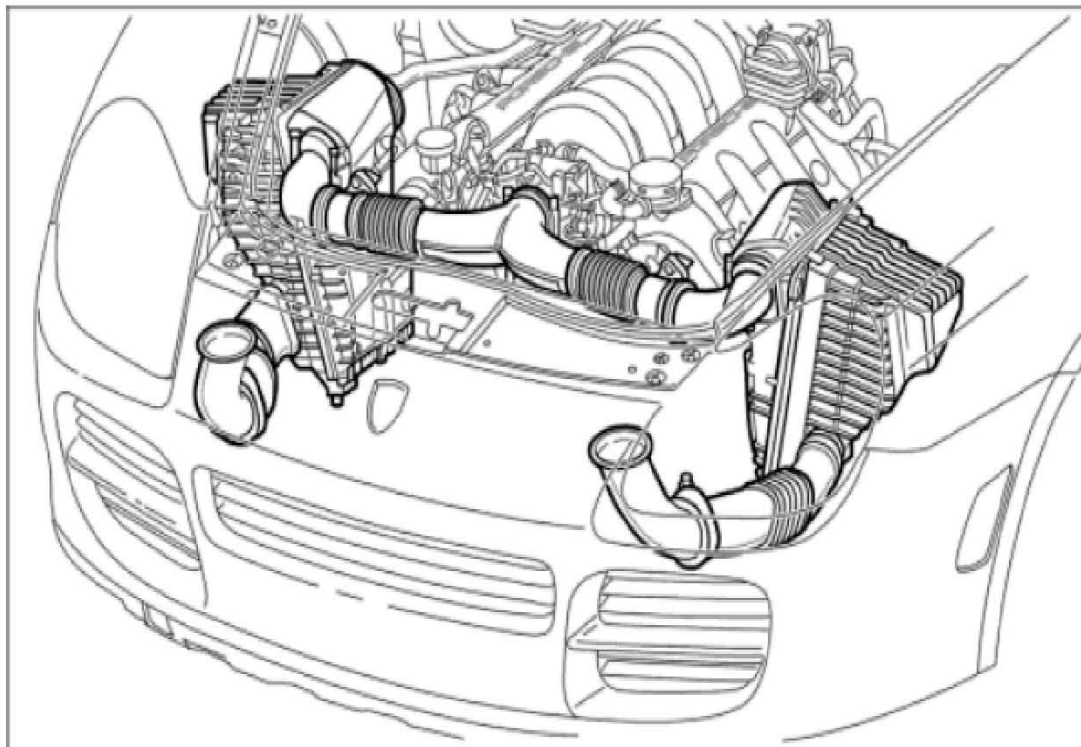
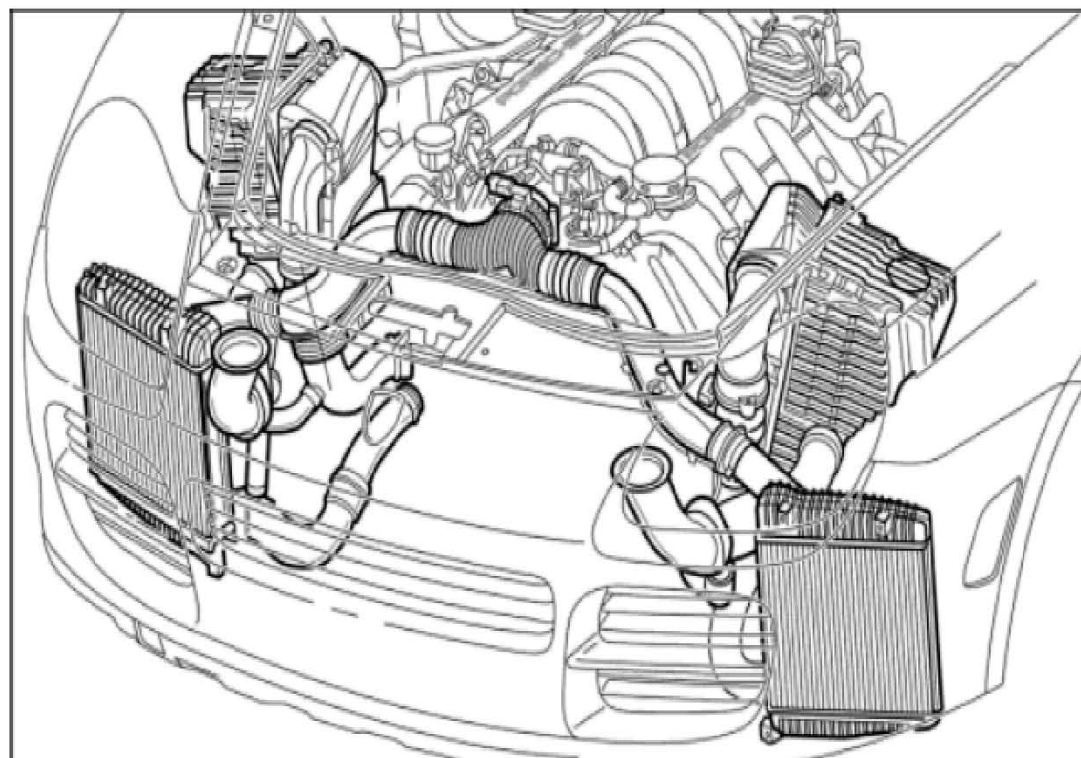


7. 拆卸和安装空气流量传感器

7.1 信息



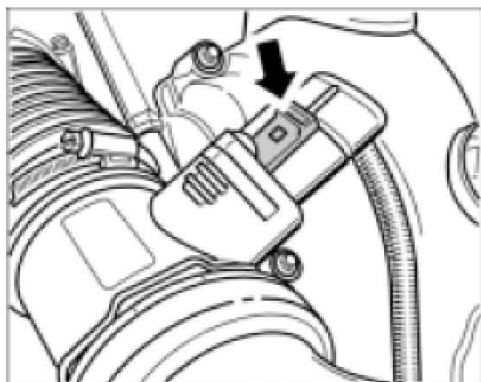
V8 S 的吸气路径



V8 Turbo 的吸气路径

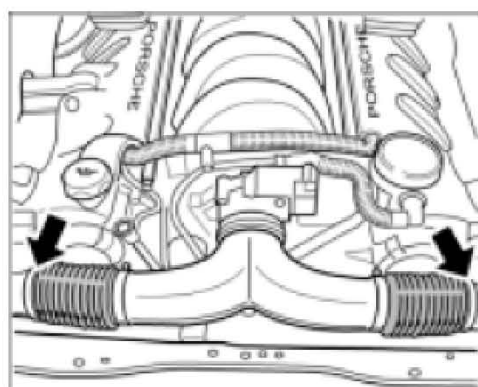
7.2 拆卸空气流量传感器- Cayenne S (M48/00 型)

- 1). 拆下左右侧发动机舱盖。
- 2). 分离空气流量传感器上的电气连接。



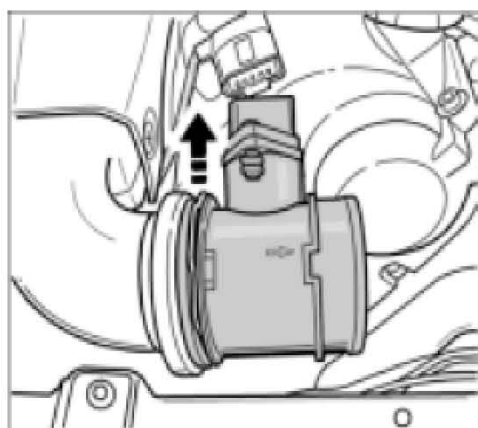
热膜式空气质量流量计的电缆插头

- 3). 断开空气流量传感器连接。要执行此操作，请松开防尘套左右两侧的软管卡箍，然后拔出空气流量传感器的防尘套。



防尘套

- 4). 拔出空气流量传感器上的固定卡子。⇒ 热膜式空气质量流量计的卡箍

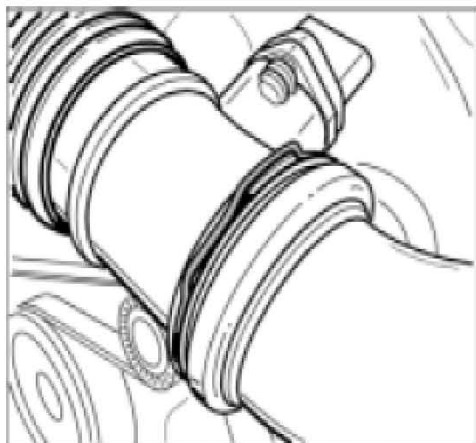


热膜式空气质量流量计的卡箍

- 5). 拔出空气流量传感器。

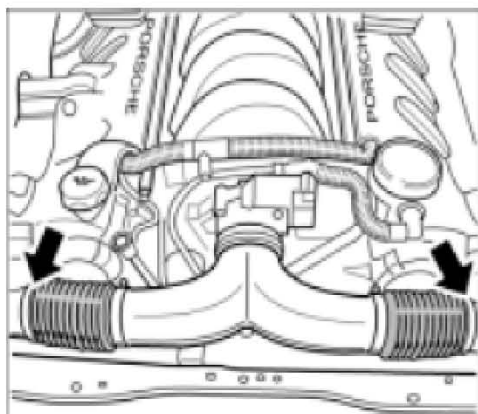
7.3 安装空气流量传感器- Cayenne S (M48/00 型)

- 1). 将空气流量传感器插入到空气滤清器壳罩上的管中。进行此操作时，请注意流动方向。壳体上有一个小箭头，该箭头必须指向发动机。然后连接固定卡子。



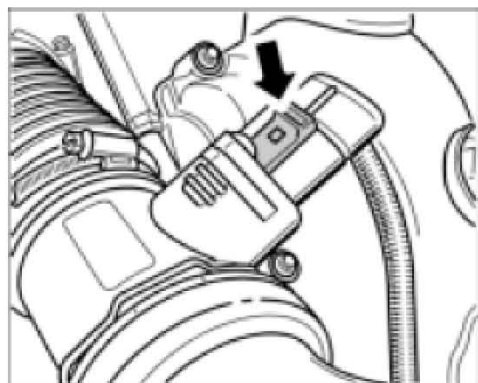
热膜式空气质量流量计的卡箍

- 2). 连接防尘套并拧紧软管卡箍。



防尘套

- 3). 将电气接头连接到空气流量传感器。

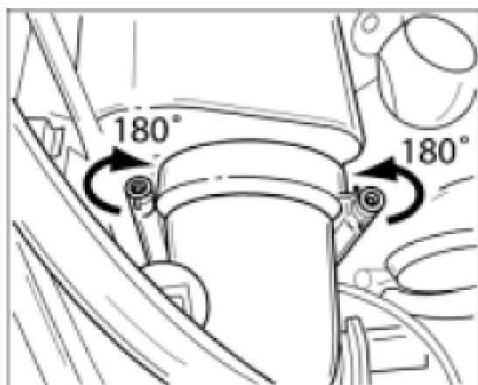


热膜式空气质量流量计的电缆插头

- 4). 安装发动机舱盖。

7.4 拆卸空气流量传感器- Cayenne Turbo (M48/50 型)

- 1). 拆下前部发动机舱盖。
- 2). 断开空气滤清器盖上的相关连接。为此，转动针脚 180° 并将其拔出。然后拔出进气管。



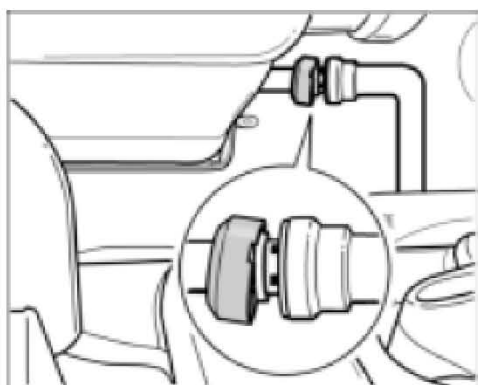
紧固螺栓



笔记

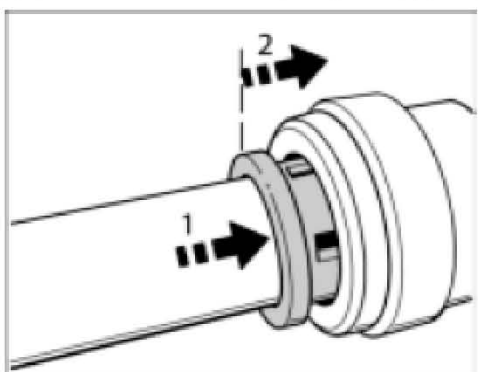
- ◆ 只能在右侧空气流量传感器上执行项目 3 至 5。

- 3). 拆下右侧空气滤清器盖上的空气导管。要执行此操作，请松开绿盖。将螺丝刀插入盖的凹槽处并将盖撬出。



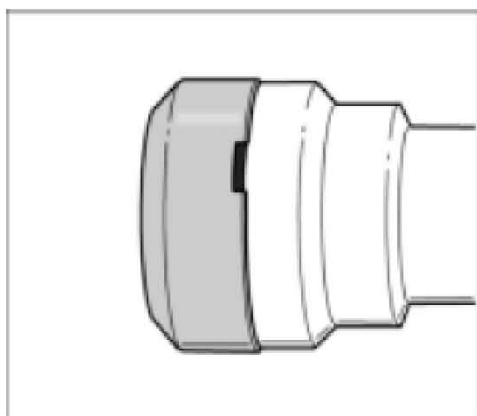
空气管

- 4). 将卡环推入法兰-1-中，然后将其与法兰-2-一起拔出。



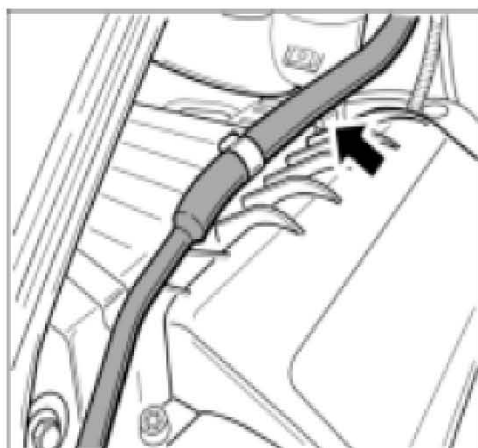
法兰

- 5). 拆解完毕后，应再次卡紧绿盖。



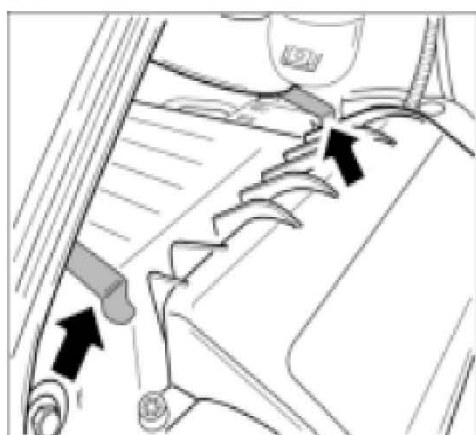
盖帽

- 6). 应将冷却液膨胀箱上的冷却液放气软管从气缸组 1 - 4 的空气滤清器壳罩上松开。



冷却液放气软管

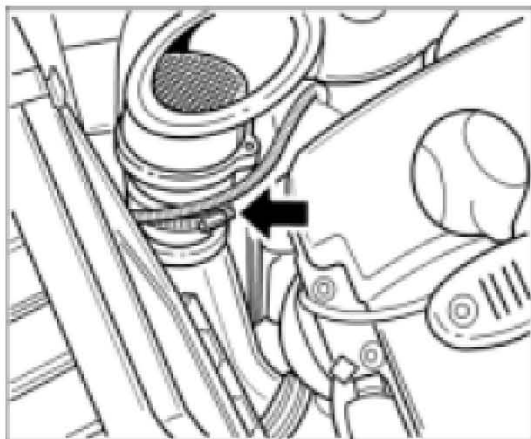
- 7). 拆下相应空气滤清器盖。为此，松开顶部两颗紧固夹并从发动机舱向上拆下盖。



卡箍

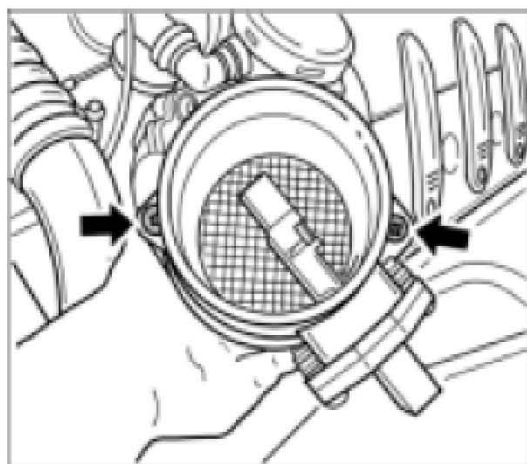
- 8). 断开空气流量传感器的电气插头。

- 9). 松开空气流量传感器底部的软管卡箍并从发动机舱拆下部件。



Turbo 上的热膜式空气质量流量计

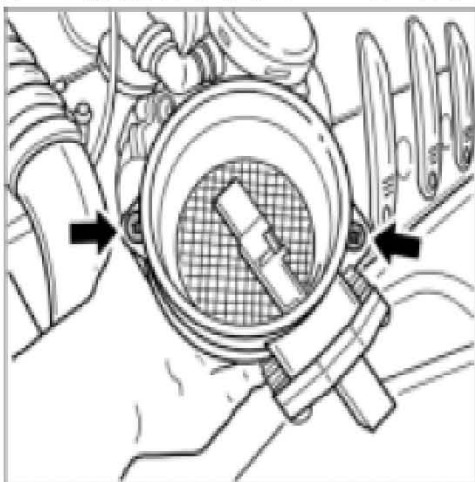
- 10). 然后，松开两颗紧固螺钉并拆下法兰。



法兰支座

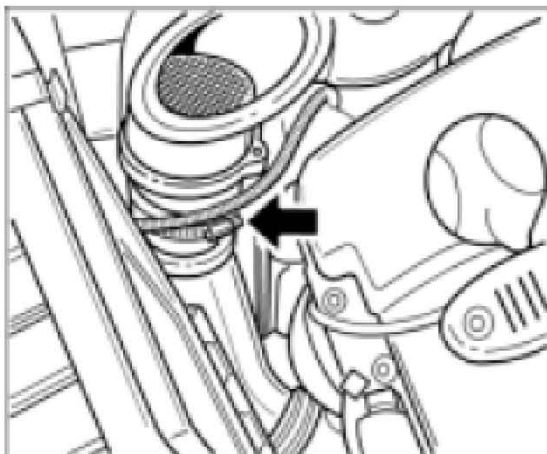
7.5 安装空气流量传感器- Cayenne Turbo (M48/50 型)

- 1). 将空气流量传感器放在空气滤清器的法兰上并拧紧两个紧固螺钉。



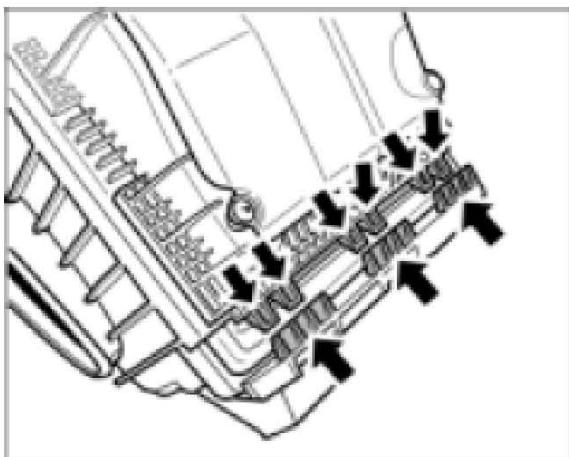
法兰支座

- 2). 将空气流量传感器插入涡轮增压器的连接中并拧紧软管卡箍。连接空气流量传感器的电气插头。



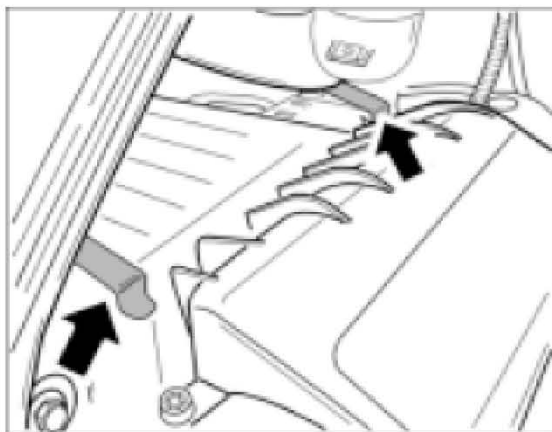
Turbo 上热膜式空气质量流量计的安装位置

- 3). 将盖放置在空气滤清器壳上并从顶部一直拧到底部。确保三个安装件均接触到底面的安装点。图中显示了拆解的空气滤清器壳的较清晰视图。



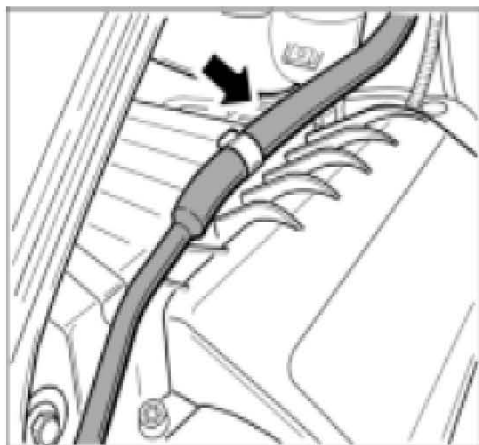
拆卸空气滤清器壳

- 4). 抵着空气滤清器壳向上推动盖并松开两个紧固卡子。



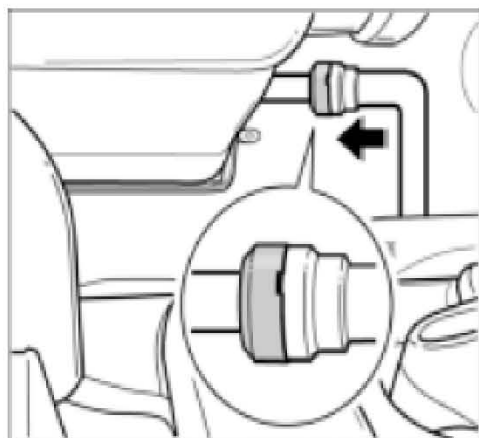
卡箍

- 5). 必须将冷却液放气软管和冷却液溢流软管夹回到空气滤清器壳的气缸组 1 - 4 上。



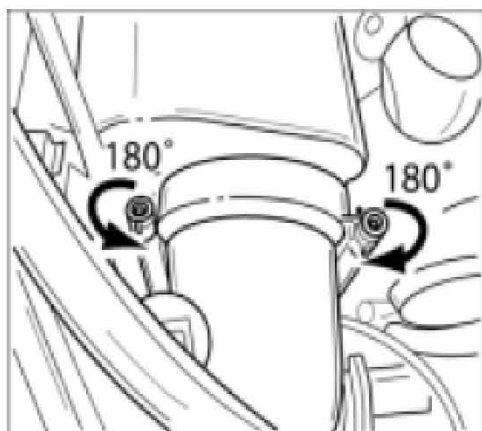
冷却液放气软管

- 6). 将空气悬架管路推至右侧空气滤清器盖上。



空气悬架管路

- 7). 将连接件推至空气滤清器壳和支座上并锁住紧固销。



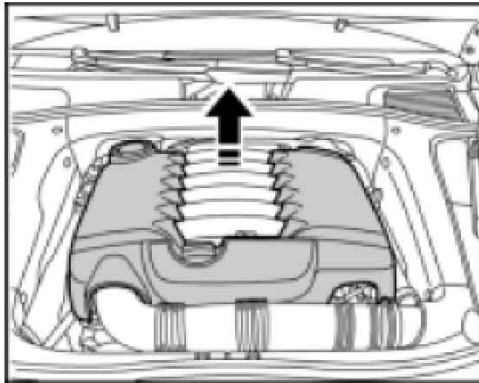
紧固螺栓

- 8). 安装发动机舱盖。

7.6 拆卸和安装空气流量传感器

7.6.1 准备工作

- 1). 拆卸前侧及左侧发动机舱盖



造型盖

- 2). 径直向上拉造型盖，使之脱离。

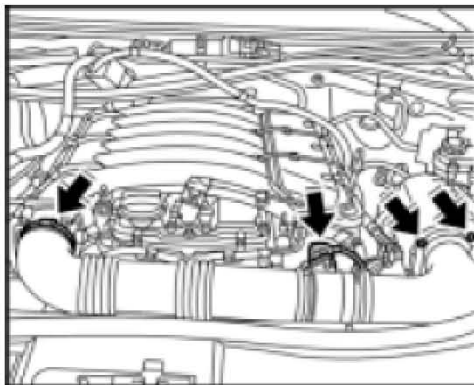
7.6.2 拆卸空气流量传感器



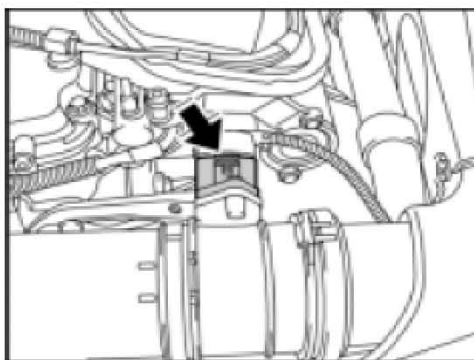
笔记

- ◆ 空气流量传感器和空气导管是作为单个部件拆卸和安装的。

- 1). 拆下从空气滤清器至发动机的连接管。为此，请松开节气门调节器上的软管卡箍并拔下连接管。从空气流量传感器上断开电缆插头。

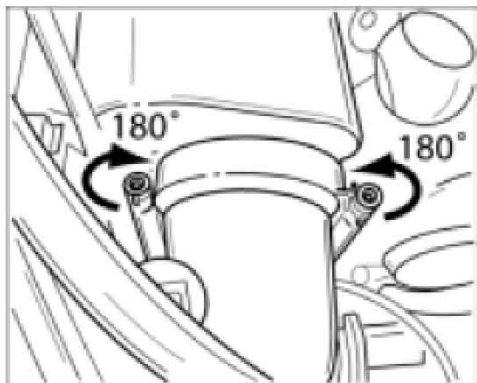


进气管



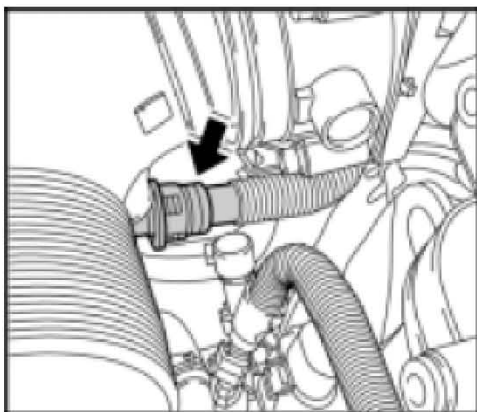
从空气流量传感器上断开电缆插头。

- 2). 断开空气滤清器盖上的连接。为此，请将销转动 180° 并将它们拔出-参见图（此处显示为 V8）-。现在拔下连接管。



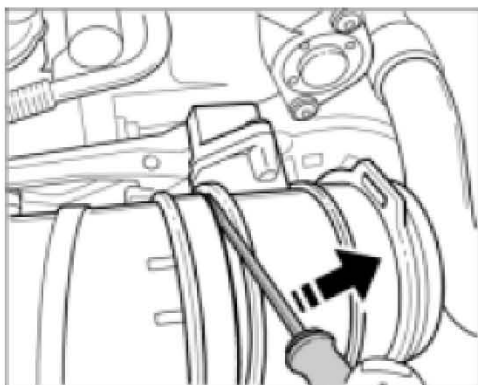
销

- 3). 从连接管上拆下节气门体上的真空管。



真空管路

- 4). 松开空气流量传感器连接管的软管卡箍，然后将空气滤清器侧的两个塑料夹小心地按入。从连接管上断开空气流量传感器。必要时用小螺丝刀撬出。-箭头-

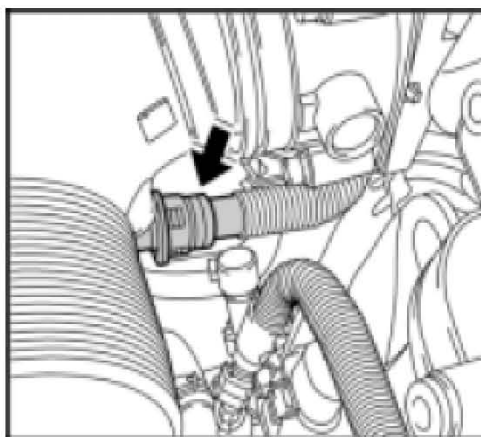


螺丝刀

7.6.3 安装空气流量传感器

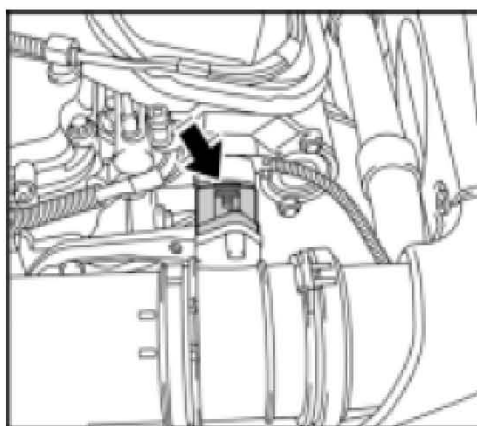
- 1). 将空气流量传感器压到连接管上。确保空气滤清器侧的卡子连接正确接合。紧固软管卡箍。

- 2). 将连接管移至安装位置，并将通风管连接到节气门调节器。



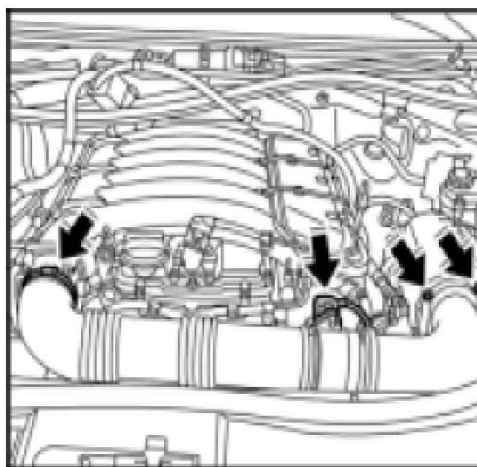
连接管

- 3). 将连接管压到节气门调节器上，并拧紧软管卡箍。将电气接头推入到空气流量传感器-箭头-上。



电气插头

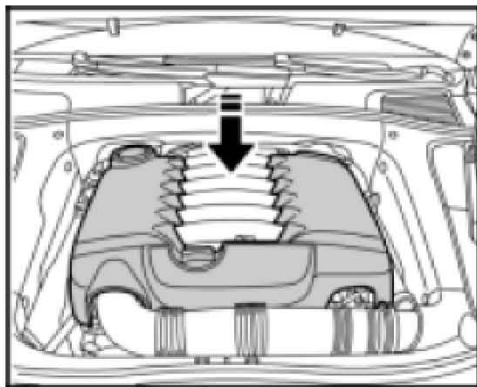
- 4). 将进气管放入安装位置。



进气管

- 5). 锁上锁销。

6). 压上造型盖并检查它是否正确入位。



造型盖

7). 安装发动机舱盖。

LAUNCH