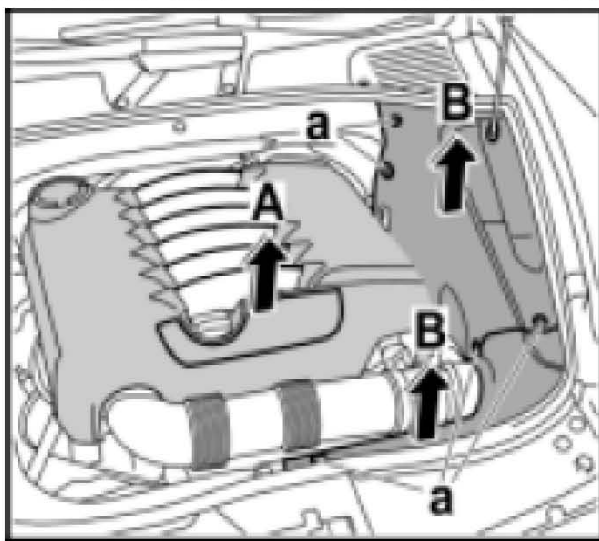


## 4. 拆卸和安装节气门体的进气外壳

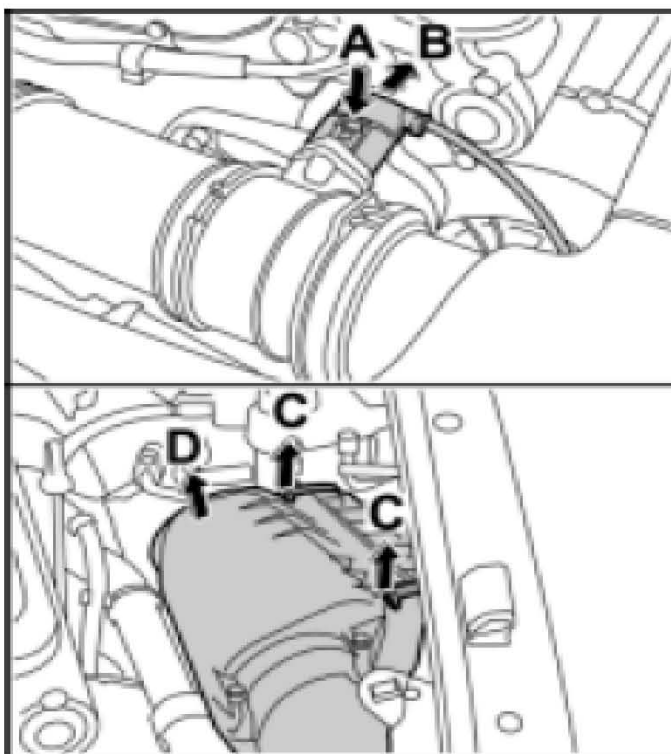
### 4.1 拆卸节气门体的进气外壳（进气管）

- 1). 拆下造型盖-箭头 A-。拧下固定卡子-a- 并拆下两个盖-箭头 B-。



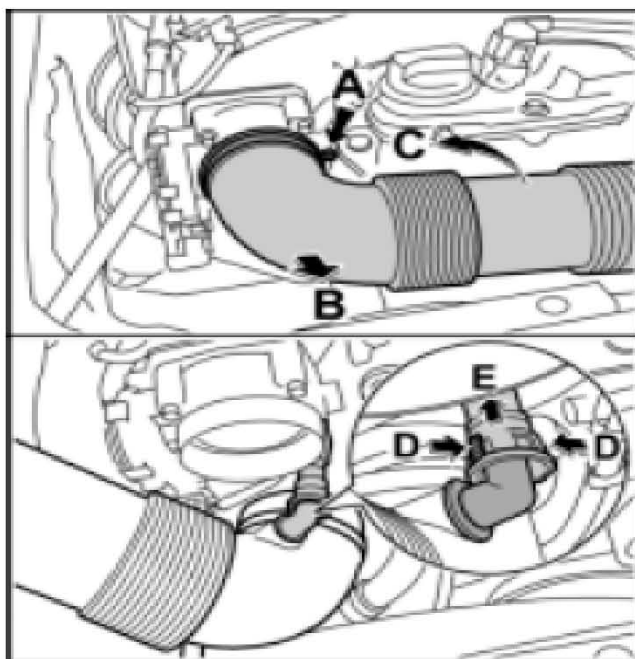
造型盖

- 2). 松开插头-箭头 A-，然后将其拔下-箭头 B-。松开空气滤清器盖-箭头 C- 并将其向上提出-箭头 D-。



热膜式空气质量流量计和空气滤清器盖的插头

- 3). 松开卡箍-箭头 A- 并将吸气软管从节气门壳拔出-箭头 B-。将吸气软管拉出至右侧-箭头 C-。松开通气软管-箭头 D- 并将其拔出-箭头 E-。



进气管

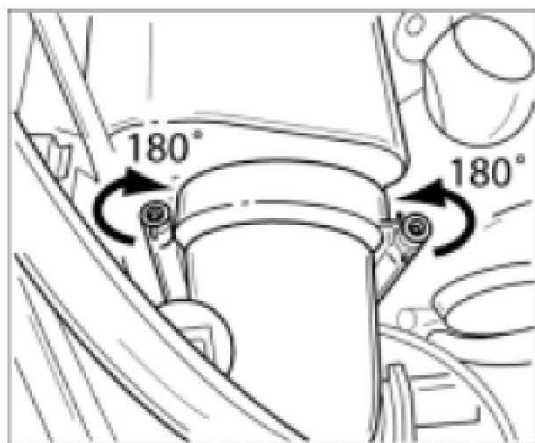
- 4). 拆下带有吸气软管的空气滤清器盖。



注意

**有损坏紧固螺栓的危险！**

- 如果紧固螺栓转动方向错误，将使其端裂。
  - 进行打开和关闭操作时，只能以正确的旋转方向转动紧固螺栓。
  - 小心转动紧固螺栓，确保一直保持正确的旋转方向。另一旋转方向可使用阻力进行检查。
- 5). 断开空气滤清器盖上的连接。要执行此操作，请将紧固螺栓转动 180° 并将其拔出⇒ 紧固螺栓示意图（针对 V8）。然后拔出进气管。



紧固螺栓示意图（针对 V8）

## 4.2 安装节气门体的进气外壳（进气管）

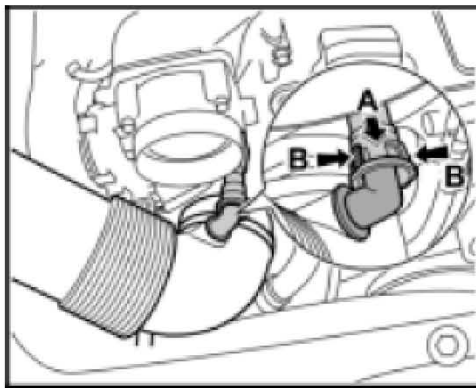


注意

有损坏紧固螺栓的危险！

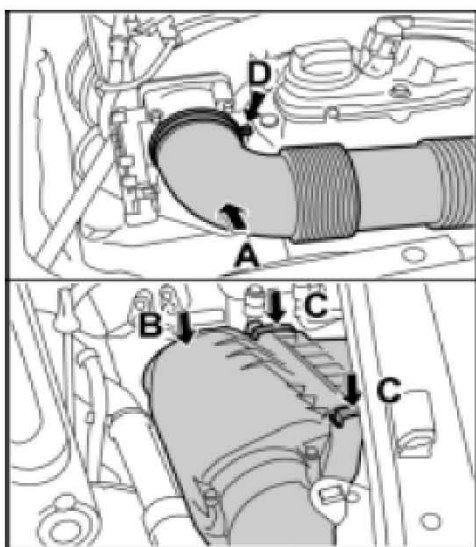
- 如果紧固螺栓转动方向错误，将使其端裂。
- 进行打开和关闭操作时，只能以正确的旋转方向转动紧固螺栓。
- 小心转动紧固螺栓，确保一直保持正确的旋转方向。另一旋转方向可使用阻力进行检查。

- 1). 安装进气管和空气滤清器盖。为此，请插入紧固螺栓并将它们转动 180° 进行固定。
- 2). 插入通气软管-箭头 A-，直到感觉到锁舌-箭头 B- 已接合。



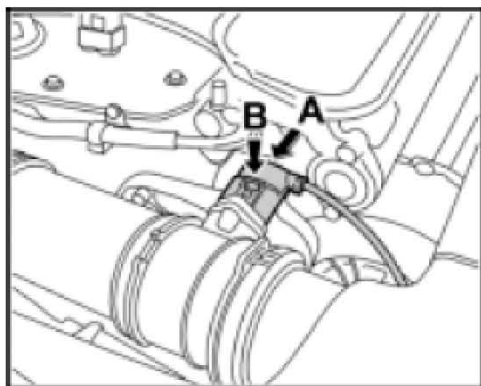
插入通气软管

- 3). 将吸气软管连接至节气门体-箭头 A-。
- 4). 插入空气滤清器壳-箭头 B- 的盖并用固定卡子进行固定-箭头 C-。
- 5). 拧紧卡箍-箭头 D-。



插入空气滤清器

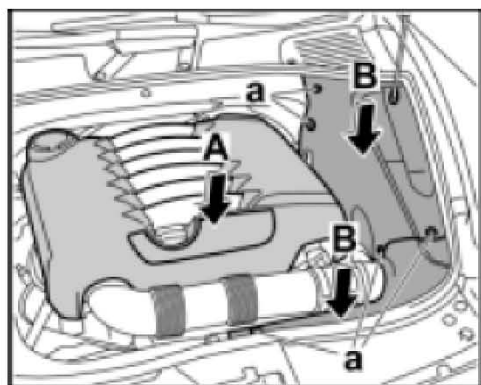
- 6). 插入接头-箭头 A-, 直到感觉锁舌-箭头 B- 接合为止。



热膜式空气质量流量计插头

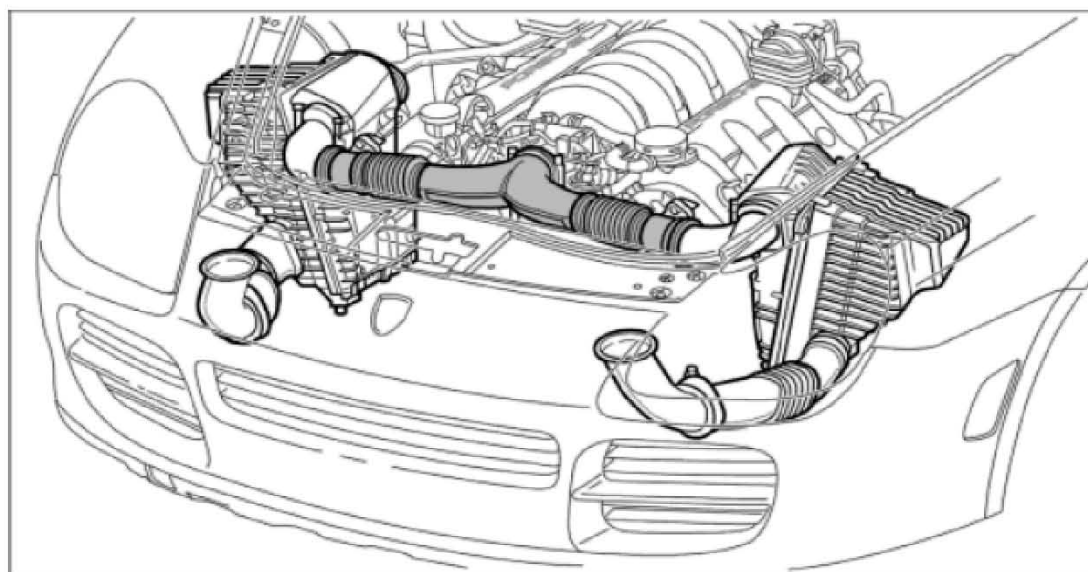
- 7). 推上发动机护罩-箭头 A-, 直到感觉锁舌接合为止。

- 8). 安装罩-箭头 B- 并使用固定卡子-a- 进行固定。



推上发动机护罩

#### 4.3 拆卸节气门体的进气外壳 (Y 形管) - Cayenne S (M48/00)

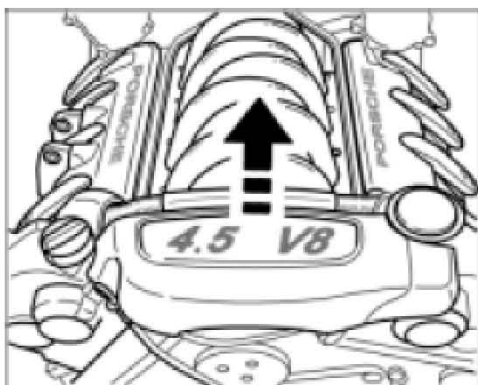


V8 S 的安装位置



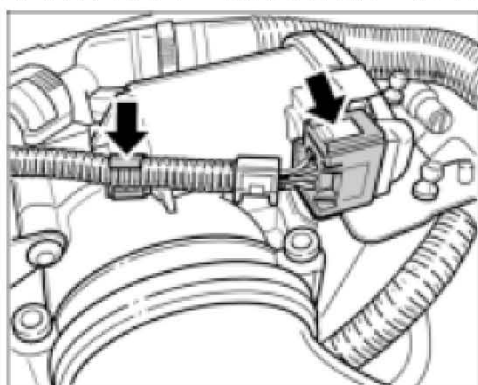
位置	说明	类型	基本值	公差 1	公差 2
压力管	螺钉	拧紧力矩	10 Nm		

- 1). 拆下前置发动机舱盖。
- 2). 拉起并拔出节气门体的盖。



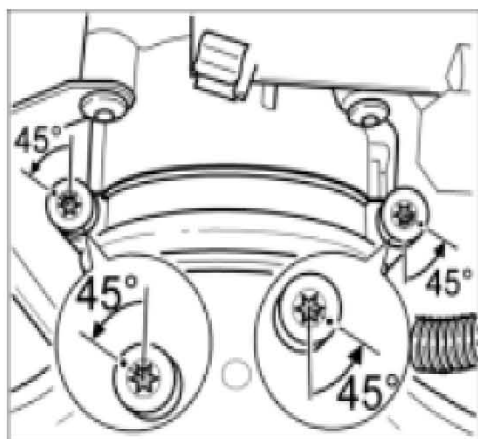
前造型盖

- 3). 断开节气门调节器的电气连接。要执行此操作，请按压顶部和底部的插头，同时将其拔出。松开钢板架上的电缆。



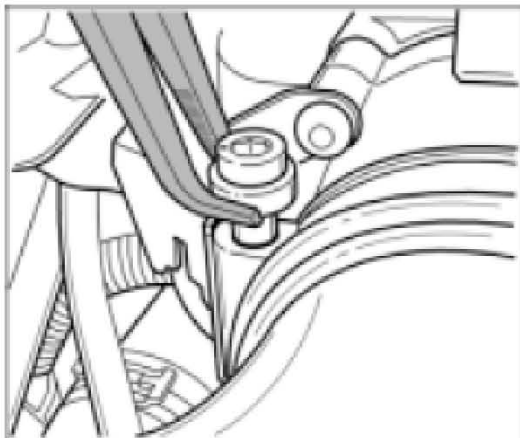
节气门壳的电缆插头

- 4). 旋开节气门体上的紧固螺栓。为此，逆时针方向旋转螺栓转过 45°。螺栓上的点必须位于图中所示的位置。⇒ 紧固螺栓



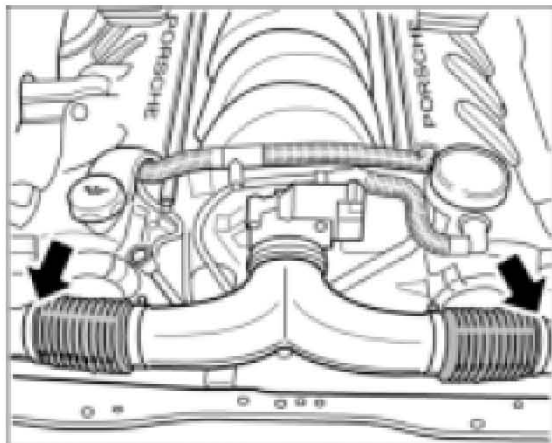
紧固螺栓

- 5). 拆下紧固螺栓。要执行此操作，请使用钳子通过夹住橡胶圈来托住螺栓并将其拔出。



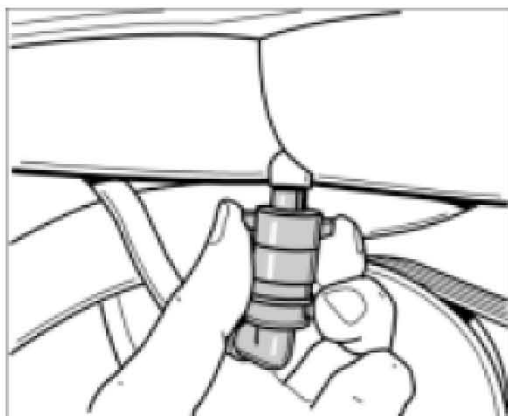
拆卸紧固螺栓

- 6). 拔出节气门体的 Y 形管。
- 7). 断开空气流量传感器连接。要执行此操作，请松开防尘套左右两侧的软管卡箍，然后拔出空气流量传感器的防尘套。



防尘套

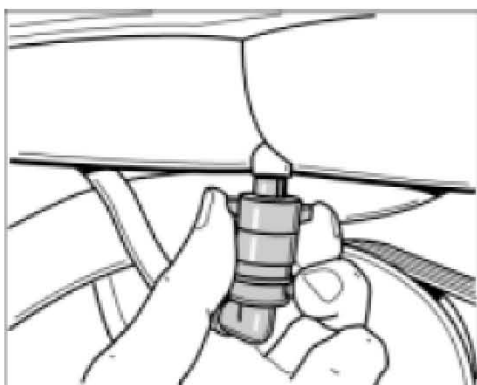
- 8). 拆下 Y 形管上的软管。要执行此操作，请按压该按钮并断开真空管路。



真空管路

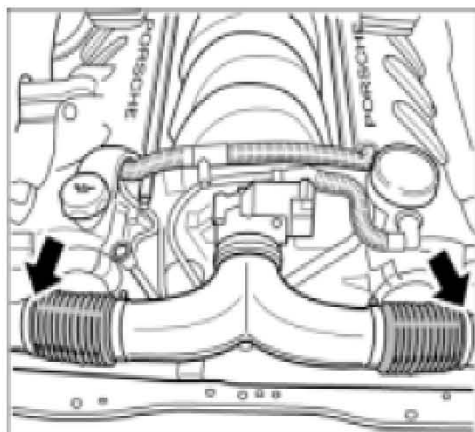
#### 4.4 安装节气门体的进气外壳（Y 形管） - Cayenne S (M48/00)

- 1). 将真空管路安装到 Y 形管的底部。



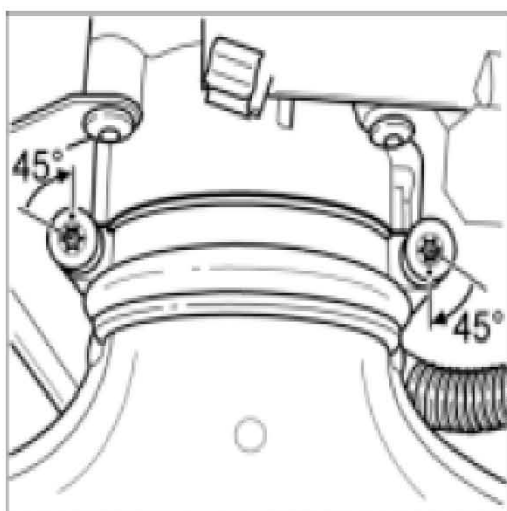
真空管路

- 2). 将防尘套滑到空气流量传感器上并紧固软管卡箍。



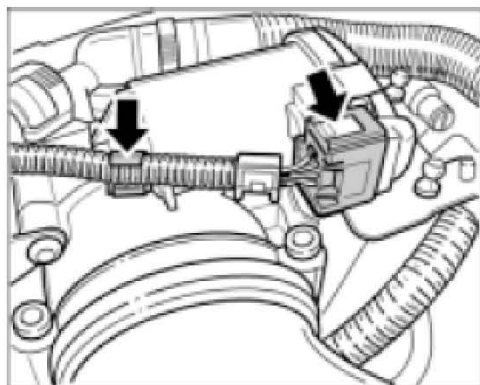
防尘套

- 3). 将 Y 形管滑到节气门调节器上。然后插入左右两侧的紧固螺栓。将螺栓沿顺时针方向转动 45°。⇒ 紧固螺栓



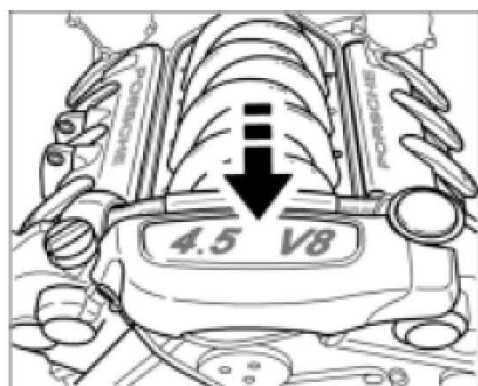
紧固螺栓

- 4). 连接节气门调节器。连接插头时必须能听到卡入位的声音。将连接电缆夹入钢板架。



节气门壳的电缆插头

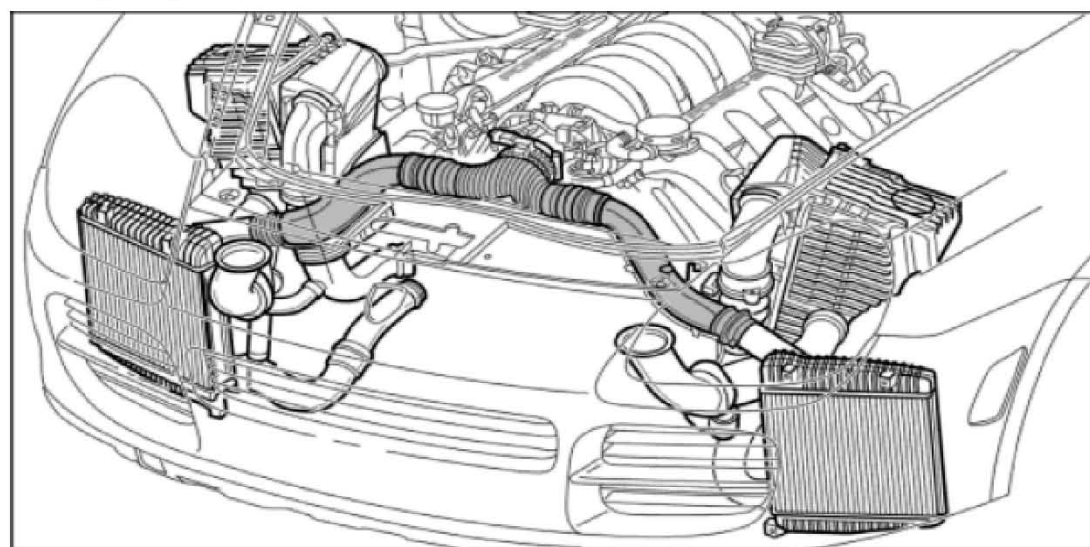
- 5). 将盖中的 4 个橡胶元件压入 4 个球头支架上。必须能感觉到支座接合。



前造型盖

- 6). 安装前置发动机舱盖。

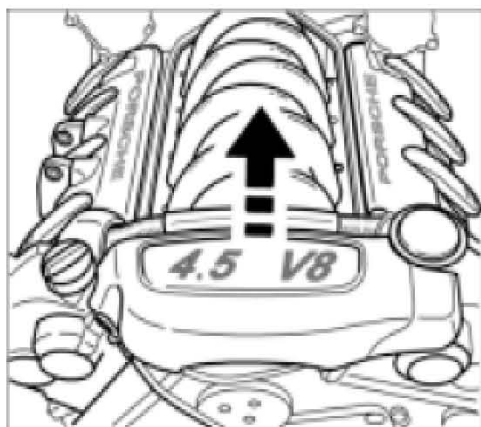
#### 4.5 拆卸节气门体的进气外壳 (Y 形管) - Cayenne Turbo (M48/50)



V8 Turbo 的安装位置

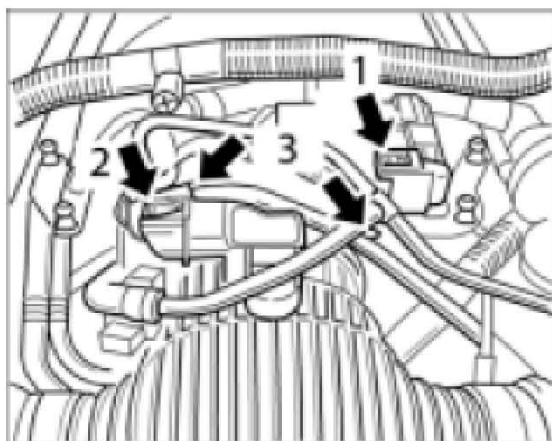


- 1). 拆下前置发动机舱盖。
- 2). 拉起并拔出节气门体的盖。

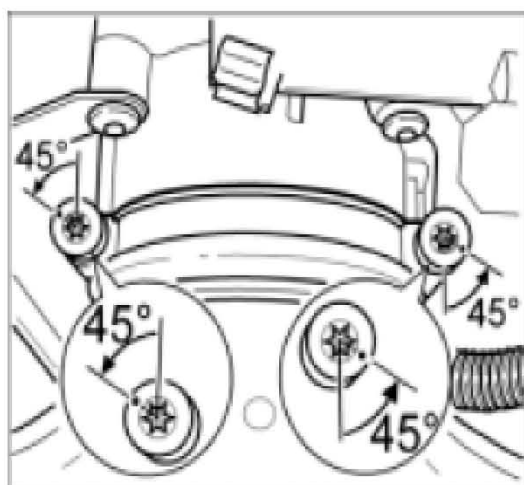


前造型盖

- 3). 拔掉节气门调节器-1- 上的电气插头并松开电缆。然后，拔掉增压压力传感器上的插头-2-。沿逆时针方向将这两个紧固螺栓→ 图示为紧固螺栓扭转  $45^{\circ}$  左右，然后拔出螺栓。

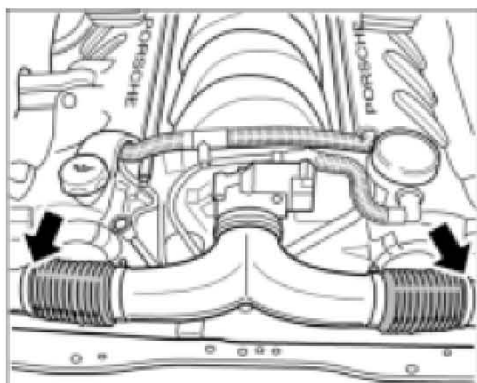


节气门壳的连接



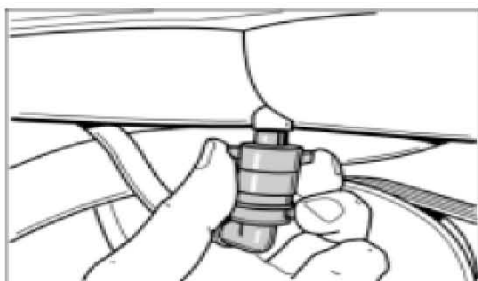
图示为紧固螺栓

- 4). 向左右两侧松开风箱上的软管卡箍并拔掉风箱。



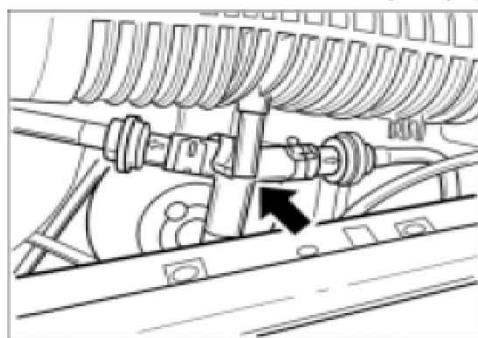
防尘套

- 5). 从节气门体上拔掉 Y 管并拔掉 Y 管上的软管。要执行此操作，请按下按钮并拔掉软管。



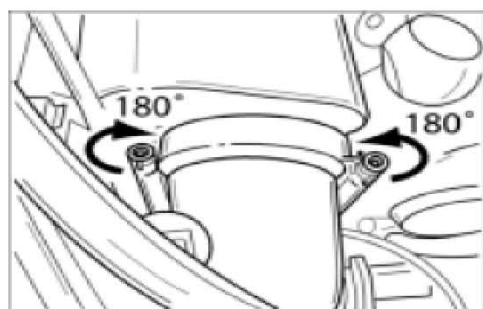
Y 管上的软管管路

- 6). 松开 Y 管下方的管路并拆下中间部分。



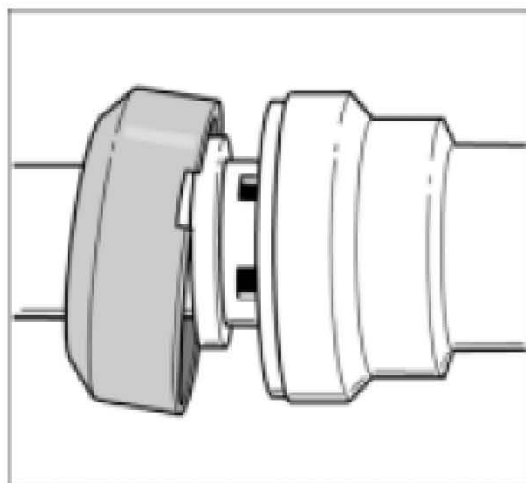
Y 管下方的管路

- 7). 松开空气滤清器盖上的进气管。要执行此操作，请将这 2 个紧固螺栓转动 180° ⇒ 紧固螺栓并向上拔出螺栓。然后拔出进气管。



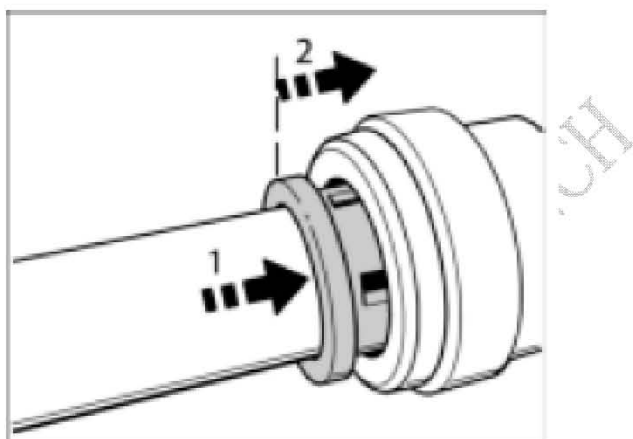
紧固螺栓

- 8). 拆下右侧空气滤清器盖上的空气导管。要执行此操作，请压出绿盖。将螺丝刀插入盖的凹槽处并将盖撬出。



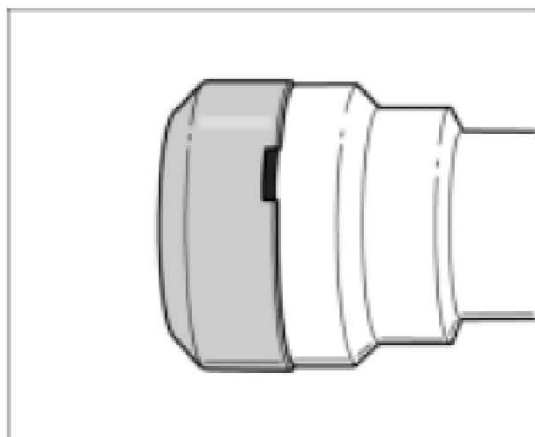
撬出盖

- 9). 将卡圈推入法兰-1-，然后连同法兰一同拔出-2-。



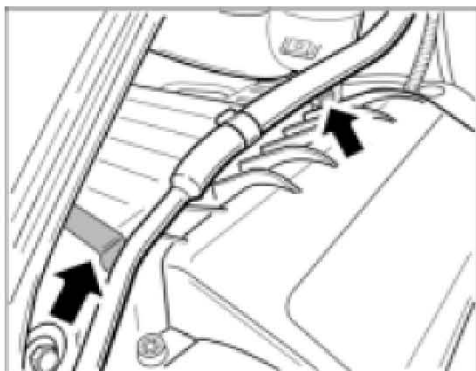
法兰

- 10). 拆解完毕后，应再次卡紧绿盖。



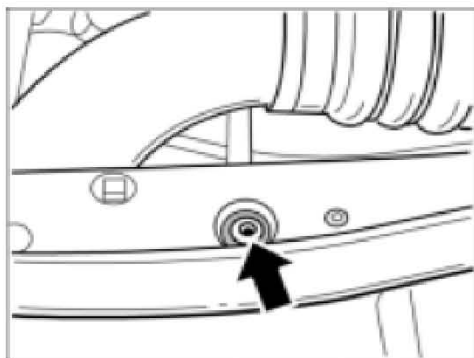
绿盖

- 11). 拆下空气滤清器盖。要执行此操作，请松开顶侧全部两个卡箍-箭头- 并从发动机舱沿向上方向拆卸盖。



卡箍

- 12). 松开锁支架上压力管的两个紧固螺钉。



压力管的紧固螺钉

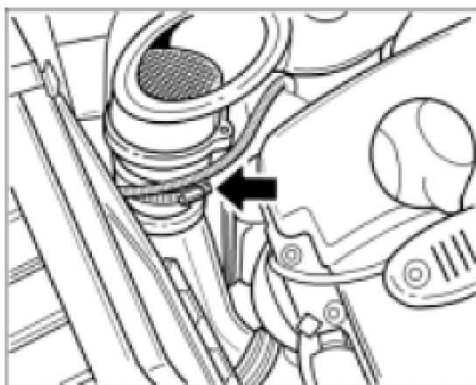


### 笔记

- 根据走线，属于风扇的电缆可能必须断开左侧部分并靠向一侧，以便接触 Y 管的紧固螺钉。

- 13). 断开热膜式空气质量流量计上的电气插头。

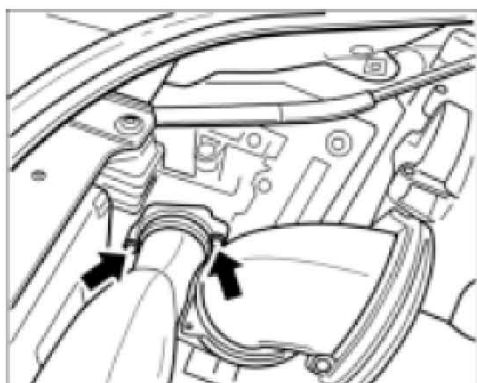
- 14). 要执行此操作，请松开左侧热膜式空气质量流量计底部的软管卡箍并从发动机舱拆下部件。



热膜式空气质量流量计的安装位置



15). 要执行此操作, 请松开压力管的两个六角凹头螺栓 (a/f 5)。

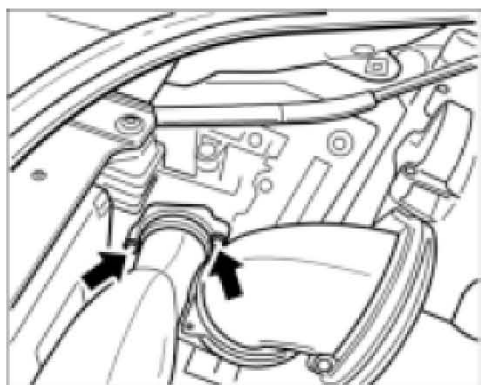


六角凹头螺栓

16). 从车辆上拆卸两个压力管。

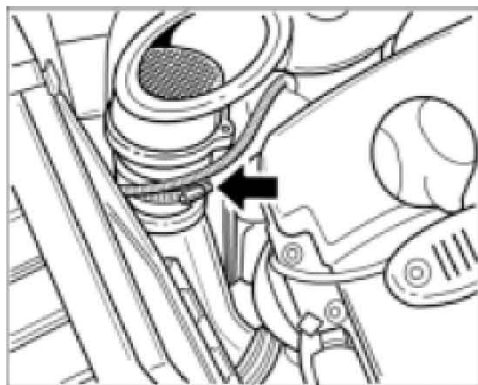
#### 4.6 安装节气门体的进气外壳 (Y 形管) - Cayenne Turbo (M48/50)

1). 将 Y 管的压力管零件插入到中冷器的左右两侧, 并拧紧两颗紧固螺钉。⇒  
拧紧力矩: 10 Nm



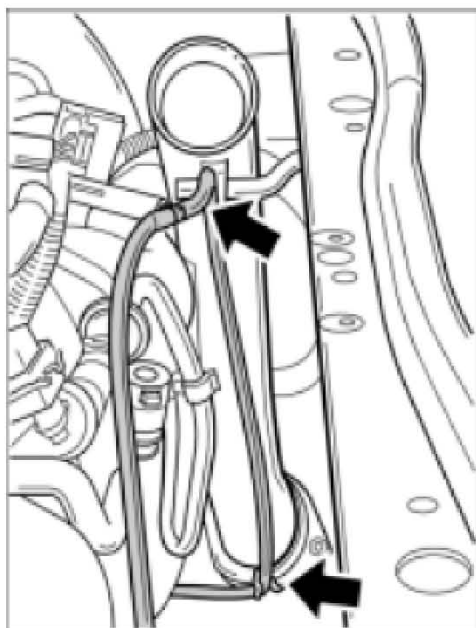
压力管的紧固螺钉

2). 安装左侧热膜式空气质量流量计。放好下部软管卡箍并将其拧紧。然后连接电气插头。



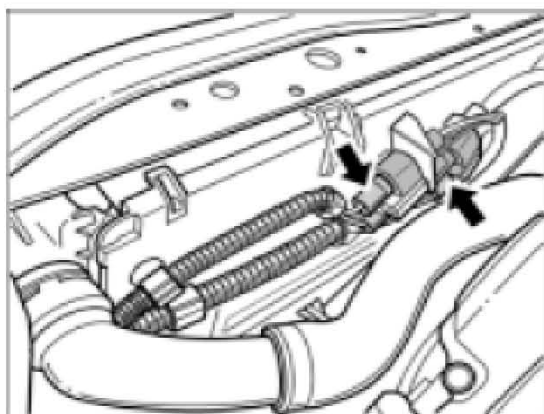
热膜式空气质量流量计的安装位置

- 3). 将管状件底部的控制导线压入两个紧固夹。



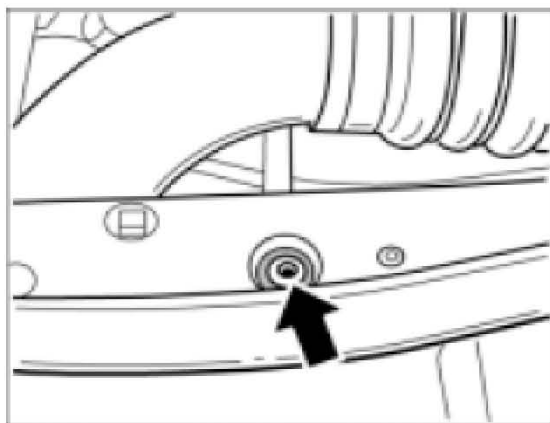
控制管

- 4). 连接电风扇的电缆，并将其卡入固定器中。



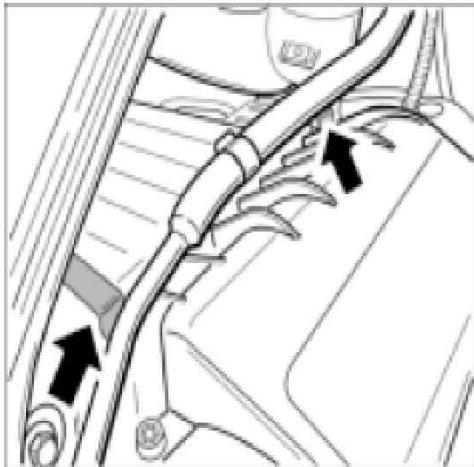
电风扇的电缆插头

- 5). 将管状件的固定器拧紧到锁支架上。



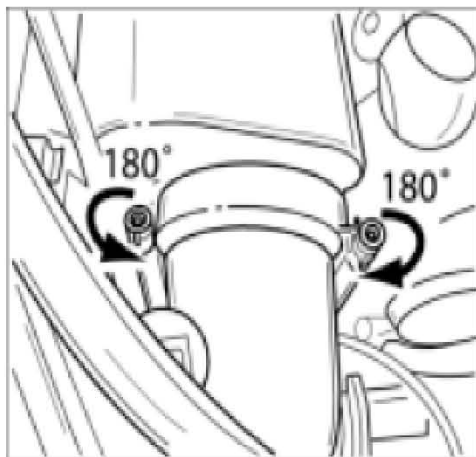
压力管的紧固螺钉

- 6). 安装空气滤清器盖。为此，请合上顶部的两个紧固夹。将空气管推到右侧空气滤清器盖上。



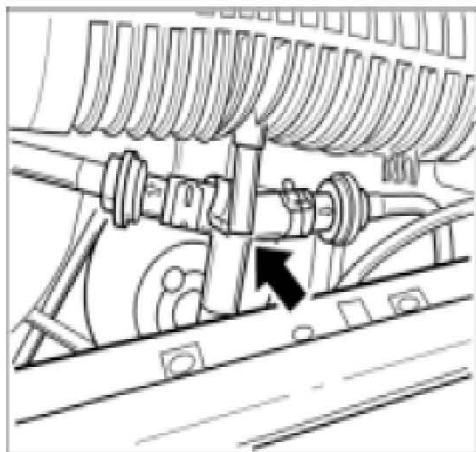
空气滤清器盖的卡箍

- 7). 将空气滤清器的进气管压入空气滤清器盖。然后插入两颗紧固螺栓，并将螺栓转动 180°。→ 安装紧固螺栓



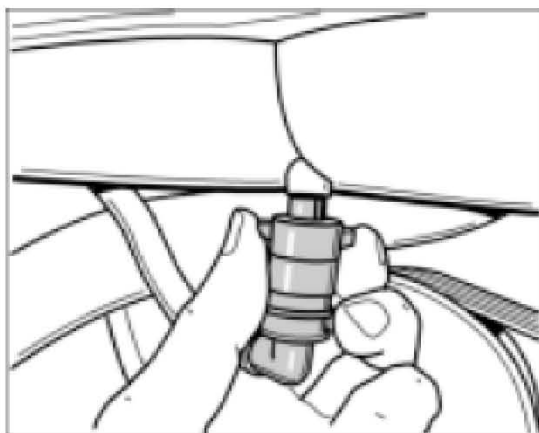
安装紧固螺栓

- 8). 将橡胶 T 形件压入 Y 管底部的塑料夹中。然后将软管安装到底部。



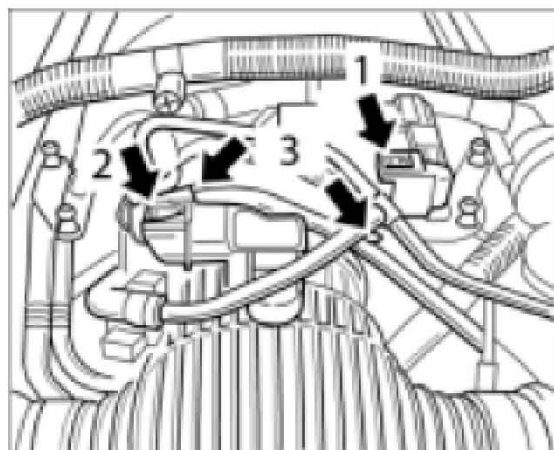
Y 管底部

- 9). 将管路连接到 Y 管底部。



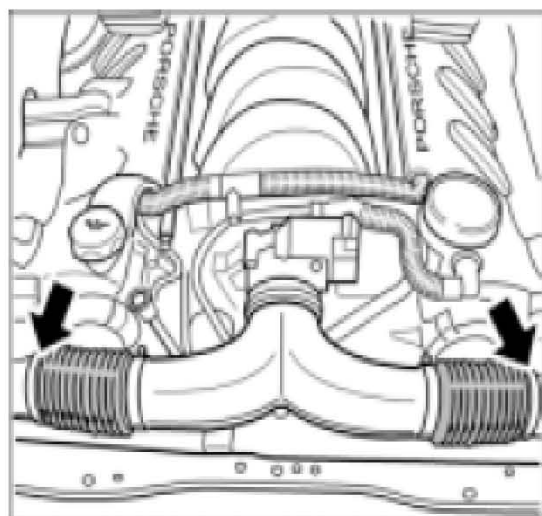
安装管路

- 10). 将 Y 管滑动到节气门体上。插入两颗紧固螺栓-3-，并将螺栓顺时针旋转 45°。安装增压压力传感器的电气插头-2- 和节气门调节器的电气插头-1-。



节气门壳的连接

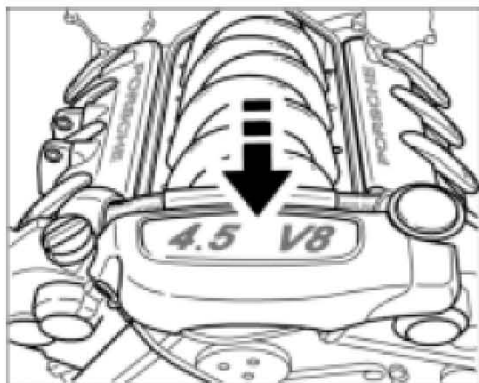
- 11). 将防尘套滑动到管状件的左右两侧，并拧紧软管卡箍。



防尘套



12). 将盖中的 4 个橡胶元件压入 4 个球头支架上。必须能感觉到支座接合。



前造型盖

13). 安装前置发动机舱盖。

LAUNCH