

1. 更换空气滤清器滤芯

1.1 准备工作

- 1). 拆下节气门体的进气外壳。
- 2). 拆卸空气滤清器壳上方左右两侧的发动机舱盖。

1.2 更换空气滤清器滤芯- Cayenne S (M48/00 型)



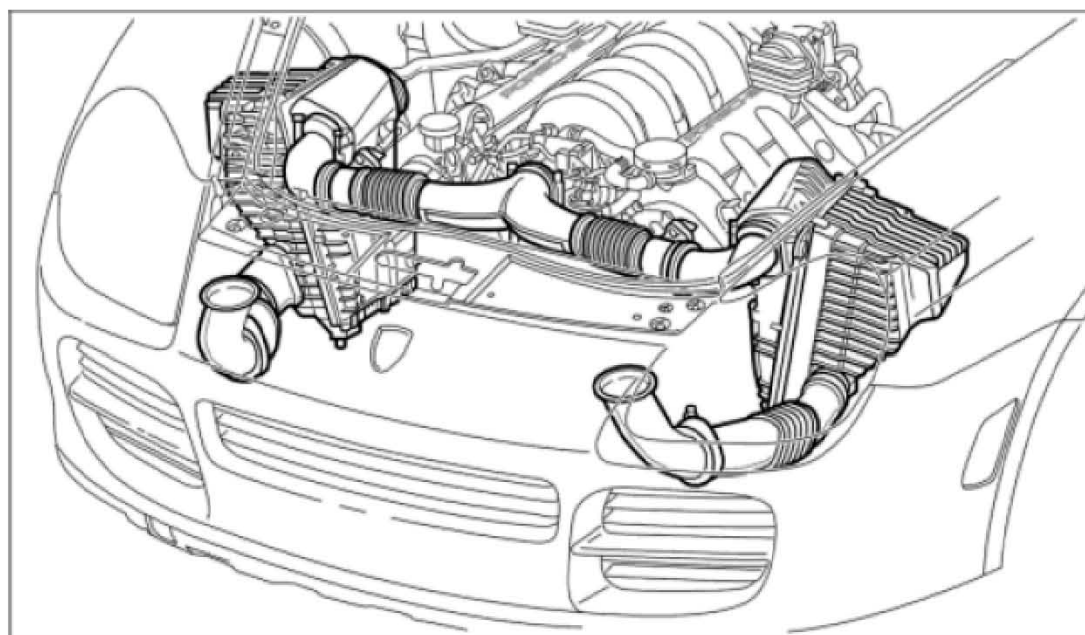
笔记

- 对于配有空气悬架的车辆，必须拆下空气滤清器盖上的压缩机空气管路，然后再重新装上。



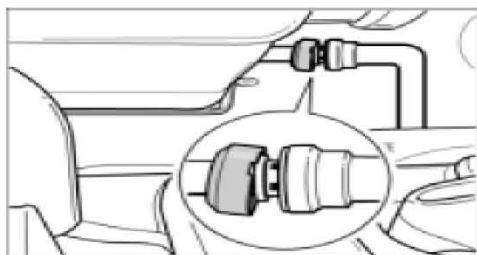
笔记

- 在特别困难的情况下（粉尘环境），可能需要在保养间隔外更换滤芯。
- 此说明仅适用于更换一个滤芯。采用同样的方法更换第二个元件。



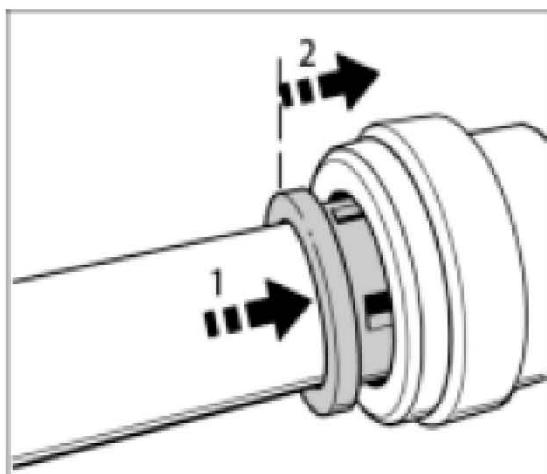
V8 S 的空气导管

- 1). 拆下右侧空气滤清器盖上的空气管。要执行此操作，请松开绿盖。将螺丝刀插入盖的凹槽处并将盖撬出。→ 空气管



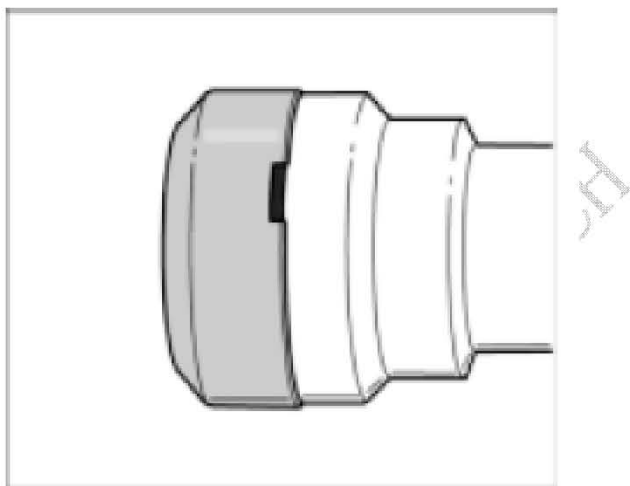
空气管

- 2). 将卡圈推入法兰-1-, 然后连同法兰一同拔出-2-。



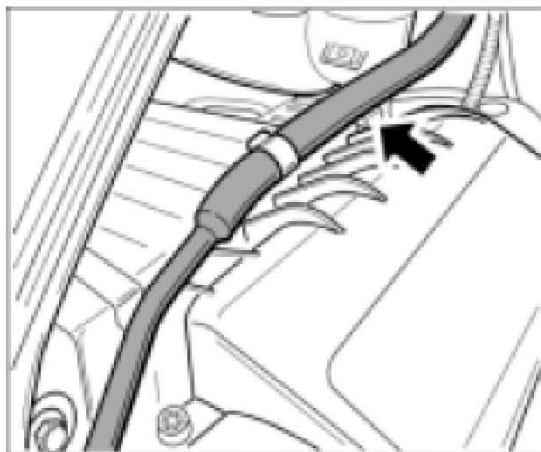
接头

- 3). 拆解完毕后, 应再次卡紧绿盖。



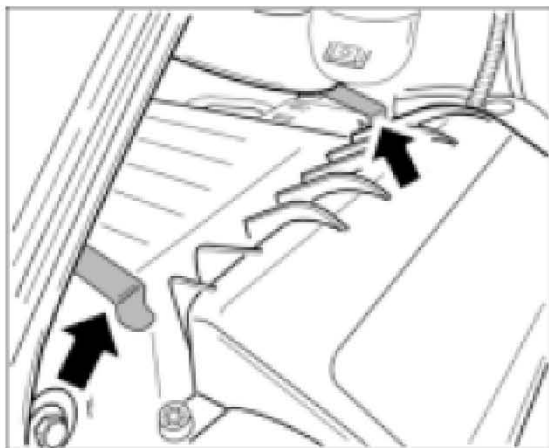
盖帽

- 4). 应将冷却液膨胀箱上的冷却液放气软管从气缸组 1 - 4 的空气滤清器壳盖上松开。



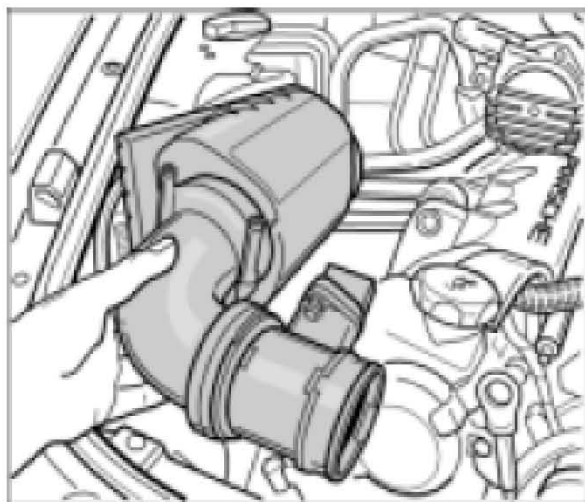
冷却液放气软管

- 5). 打开空气滤清器壳上的两个上部紧固卡子。



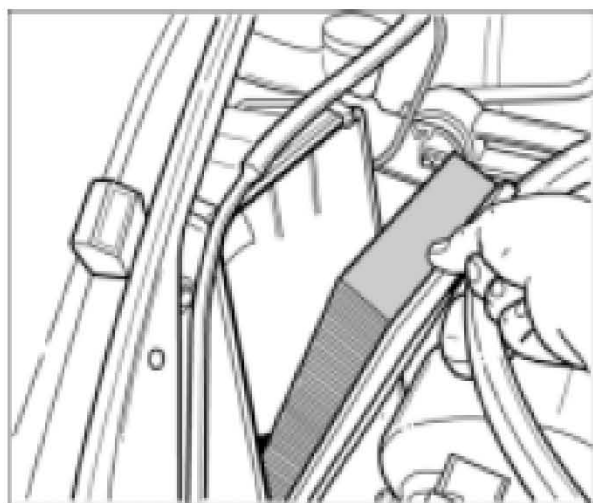
卡箍

- 6). 朝发动机方向按压空气滤清器壳的盖，同时将其向上拉起。



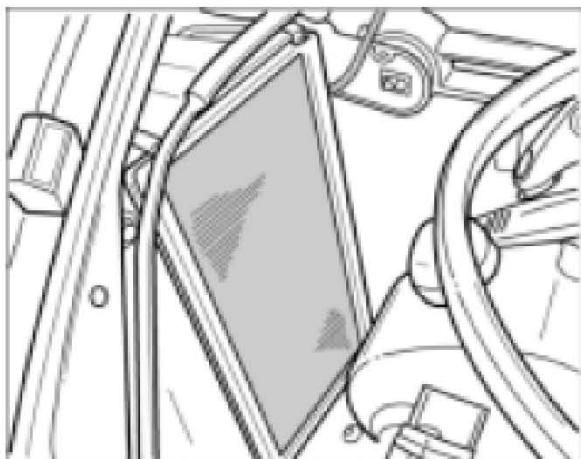
空气滤清器壳盖

- 7). 拆下空气滤清器壳上的空气滤清器滤芯。



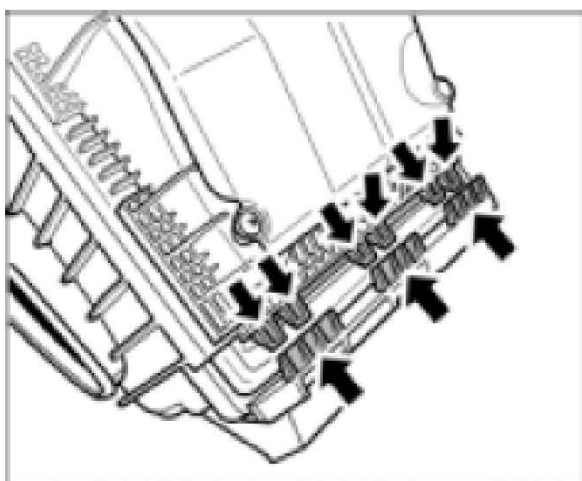
空气滤清器滤芯

8). 将滤芯插入壳体。



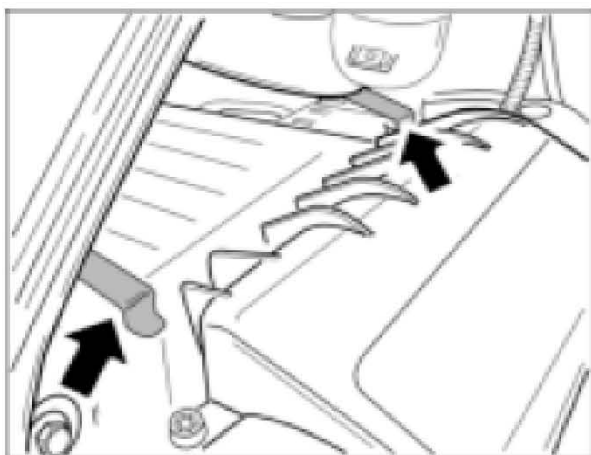
正确插入滤芯

9). 将盖放置在空气滤清器壳上并从顶部一直拧到底部。确保三个紧固凸耳已滑入底面上的安装点位。图中显示了拆解的空气滤清器壳的较清晰视图。



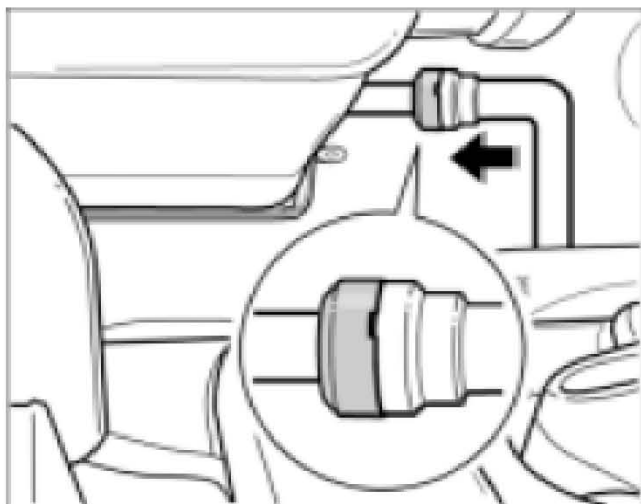
底面上的紧固凸耳

10). 抵住空气滤清器壳将盖向上推起，然后松开 2 个紧固卡子



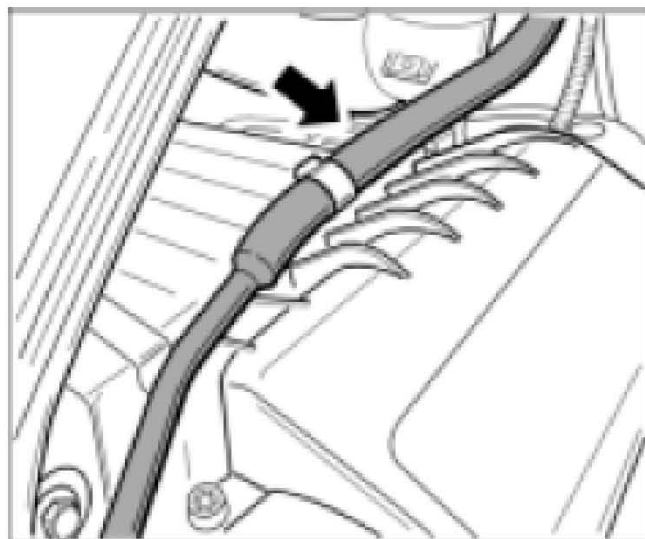
卡箍

11). 将空气悬架管路推至右侧空气滤清器盖上。



空气悬架管路

12). 必须将冷却液放气软管和冷却液溢流软管夹回到空气滤清器壳的气缸组 1 - 4 上。



冷却液放气软管

1.3 更换空气滤清器滤芯- Cayenne Turbo (M48/50 型)



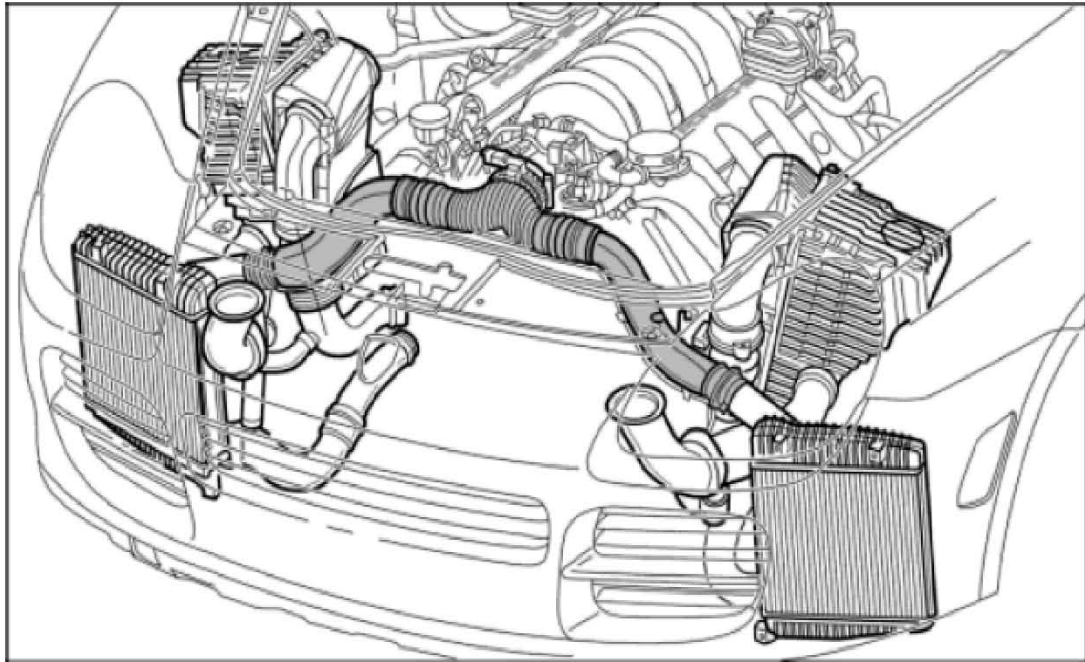
笔记

- 对于配有空气悬架的车辆，必须拆下空气滤清器盖上的压缩机空气管路，然后再重新装上。



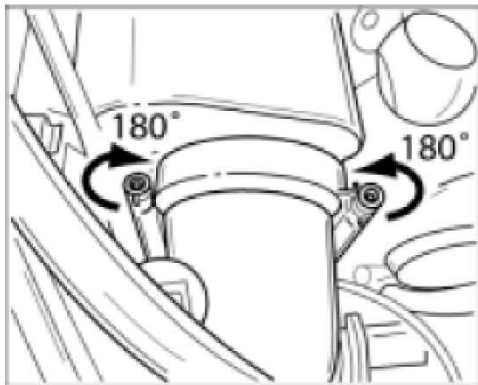
笔记

- 在特别困难的情况下（粉尘环境），可能需要在保养间隔外更换滤芯。
- 此说明仅适用于更换一个滤芯。采用同样的方法更换第二个元件。



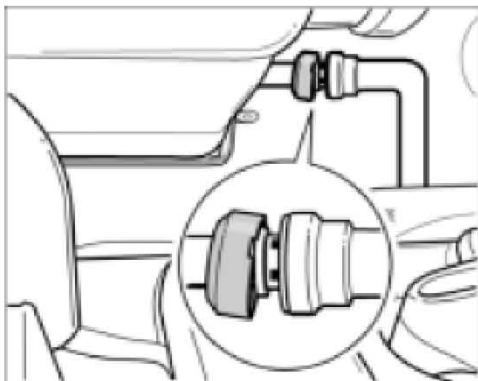
V8 Turbo 的空气导管

- 1). 松开空气滤清器盖上的连接。要执行此操作，请将针脚转动 180° 后再将其拔出。拔掉进气管。



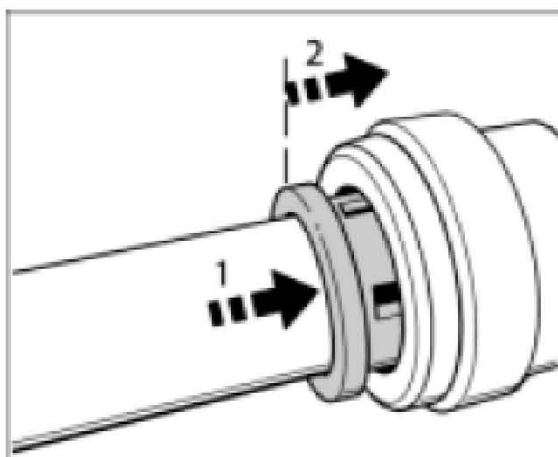
松开空气滤清器上的连接

- 2). 拆下右侧空气滤清器盖上的空气导管。要执行此操作，请松开绿盖。将螺丝刀插入盖的凹槽处并将盖撬出。



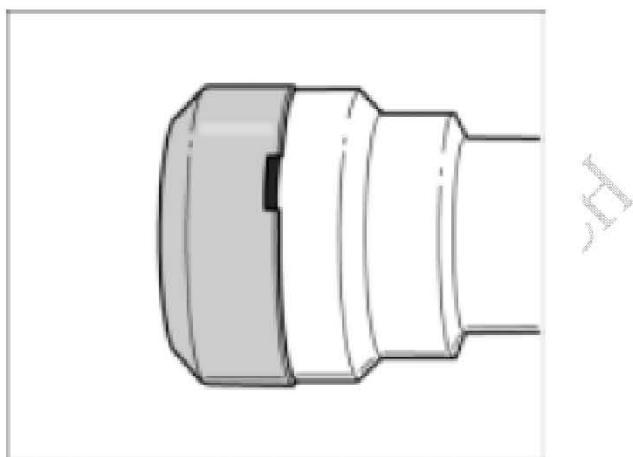
空气管

- 3). 将卡圈推入法兰-1-, 然后连同法兰一同拔出-2-。



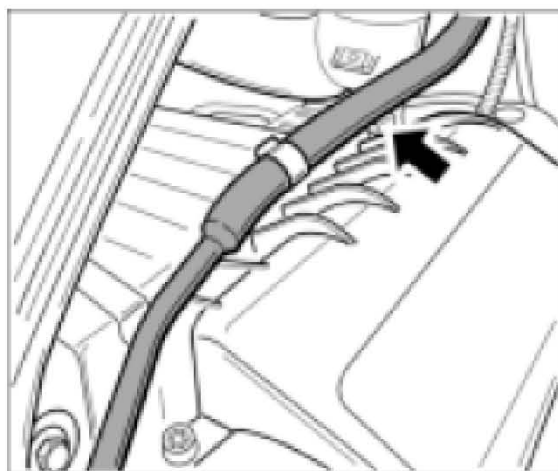
适配器

- 4). 拆解完毕后, 应再次卡紧绿盖。



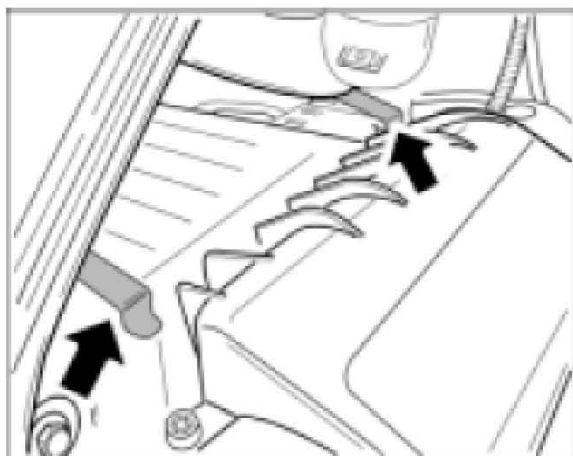
盖帽

- 5). 应将冷却液膨胀箱上的冷却液放气软管从气缸组 1 - 4 的空气滤清器壳盖上松开。



冷却液放气软管

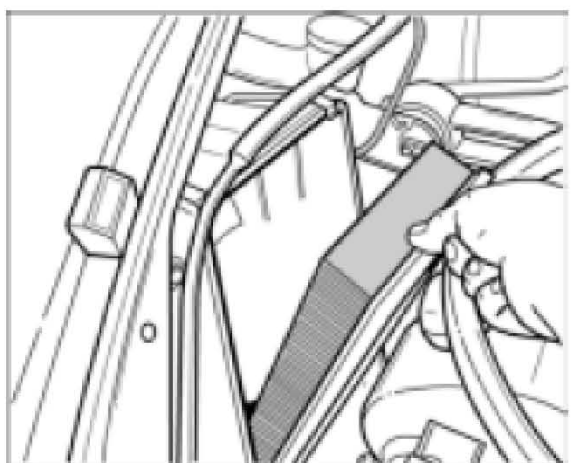
- 6). 打开空气滤清器壳上的两个上部紧固卡子。



卡箍

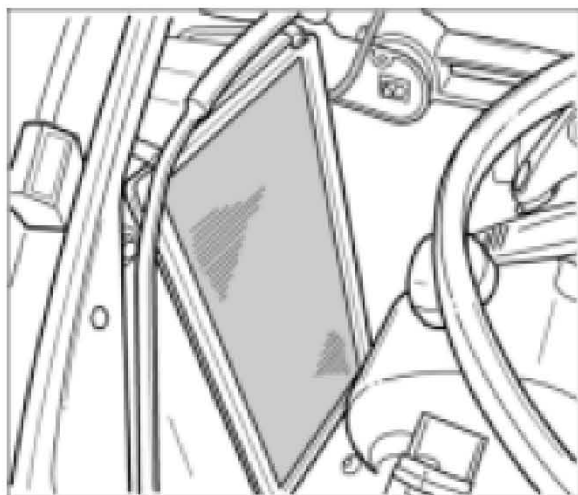
- 7). 朝发动机方向按压空气滤清器壳的盖，同时将其向上拉起。

- 8). 拆下空气滤清器壳上的空气滤清器元件。



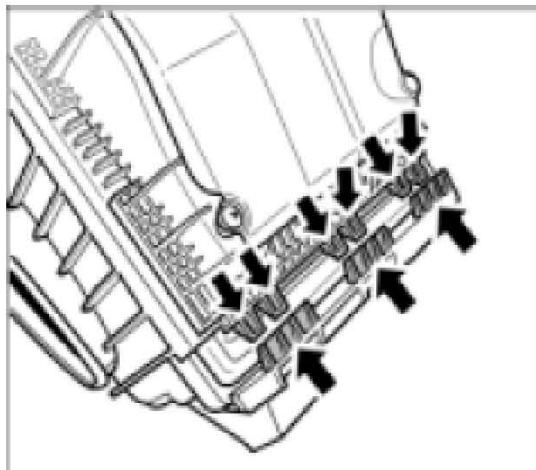
空气滤清器滤芯

- 9). 将滤芯插入壳体。



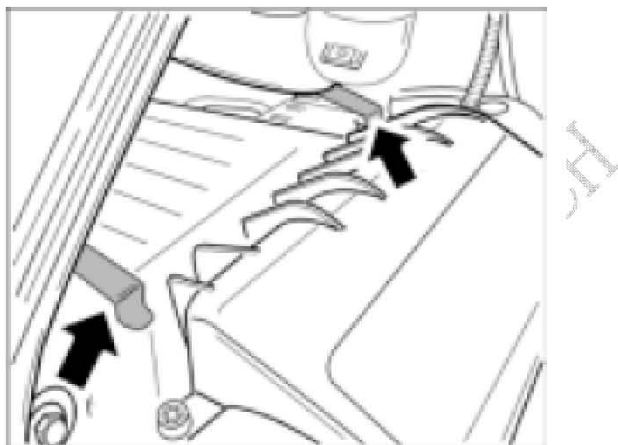
正确插入滤芯

- 10). 将盖放置在空气滤清器壳上并从顶部一直拧到底部。确保三个安装件均接触到底面的安装点。图中显示了拆解的空气滤清器壳的较清晰视图。



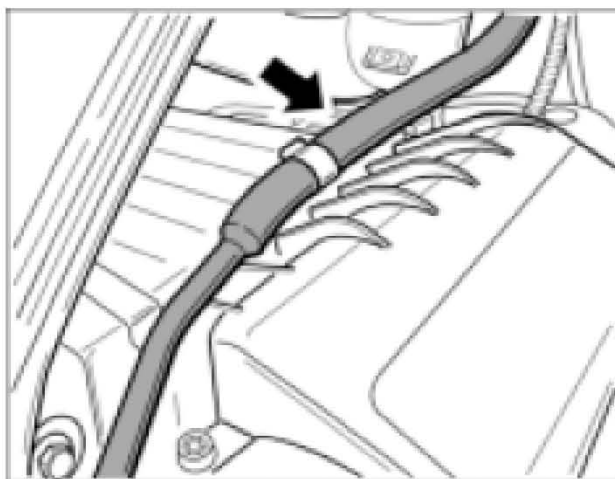
紧固凸耳

- 11). 抵住空气滤清器壳将盖向上推起，然后松开 2 个紧固卡子。



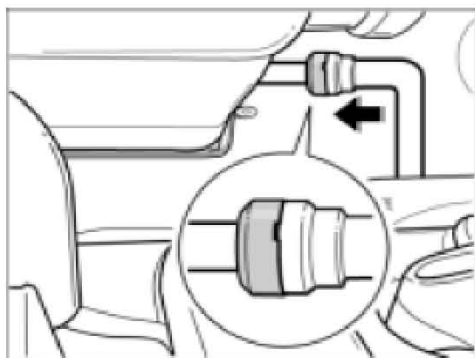
卡箍

- 12). 必须将冷却液放气软管和冷却液溢流软管卡箍回到空气滤清器壳的气缸组 1 - 4 上。



冷却液放气软管

13). 将空气悬架管路推至右侧空气滤清器盖上。



空气悬架管路

14). 安装节气门体的进气外壳。

15). 将左右两侧的发动机舱盖安装在空气滤清器壳上方。

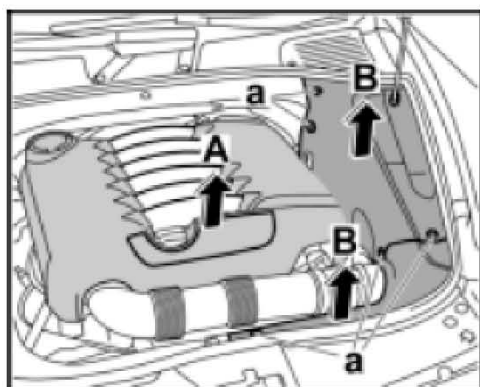
1.4 更换空气滤清器滤芯- Cayenne



笔记

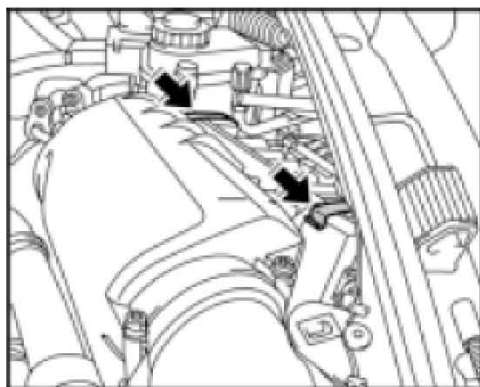
- 在特别困难的情况下（粉尘环境），可能需要在保养间隔外更换滤芯。

1). 拆下造型盖-箭头 A-。拧下固定卡子-a- 并拆下两个盖-箭头 B-。



造型盖

2). 打开空气滤清器壳上的两个上部紧固卡子。

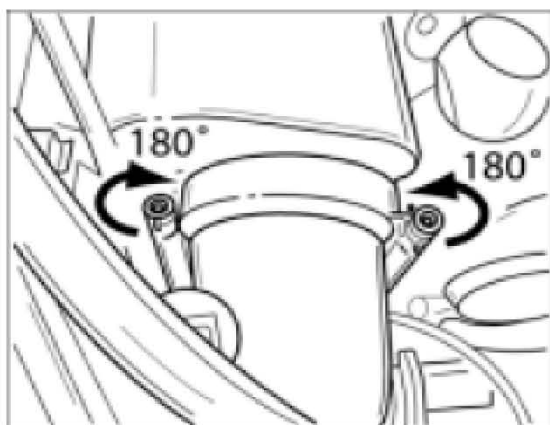


卡箍

**注意****有损坏紧固螺栓的危险！**

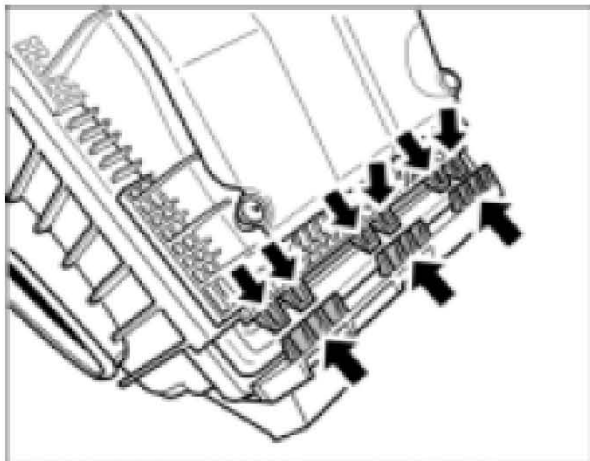
- 如果紧固螺栓转动方向错误，将使其端裂。
- 进行打开和关闭操作时，只能以正确的旋转方向转动紧固螺栓。
- 小心转动紧固螺栓，确保一直保持正确的旋转方向。另一旋转方向可使用阻力进行检查。

- 3). 断开空气滤清器盖上的连接。要执行此操作，请将紧固螺栓转动 180° 并将其拔出⇒ 紧固螺栓示意图（针对 V8）。然后拔出进气管。



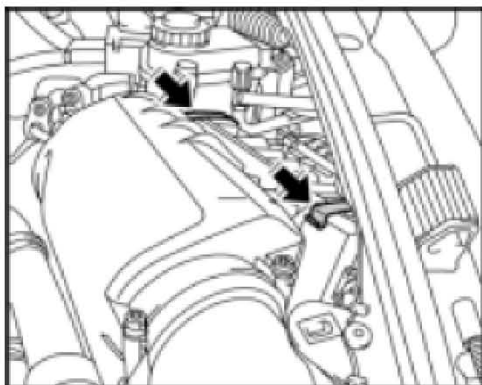
紧固螺栓示意图（针对 V8）

- 4). 沿发动机方向按空气滤清器滤芯的罩，与此同时将该滤芯向上拔出。
- 5). 拆下空气滤清器壳上的空气滤清器滤芯。
- 6). 将空气滤清器滤芯插入空气滤清器壳中。
- 7). 将盖放置在空气滤清器壳上并从顶部一直拧到底部。确保三个安装件均接触到底面的安装点。图中显示了拆解的空气滤清器壳的较清晰视图。



紧固凸耳

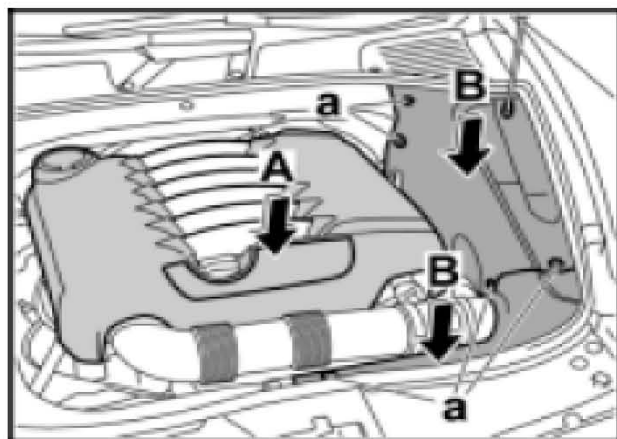
- 8). 抵着空气滤清器壳向上推动盖并释放两个紧固卡子。



卡箍

- 9). 安装进气管和空气滤清器盖。为此，请插入紧固螺栓并将它们转动 180° 进行固定。

- 10). 按住造型盖-箭头 A-，直到听到锁舌发出接合声。安装盖-箭头 B- 并用固定卡子进行固定-a-。



推上发动机护罩