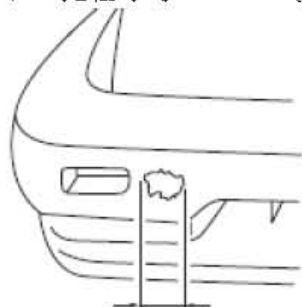


5. 塑胶车身部件

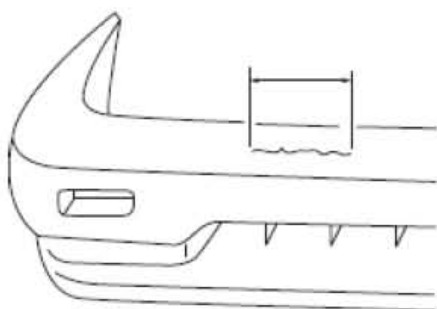
5.1 聚丙烯保险杠的可修复范围

以下所示的三类保险杠损坏被视为可修复的。尽管超过该损坏程度的保险杠也有可能被修复，但是由于这样的维修有损保险杠的外观和质量，因此应使用新的保险杠进行更换。此外，就工作时间而言，这样的修复是不合理的。

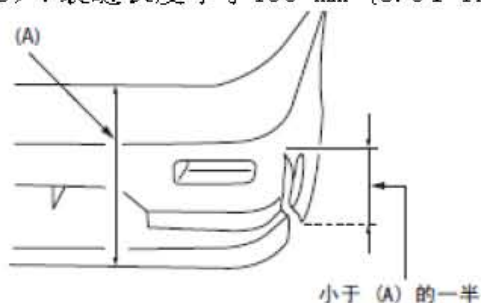
1) . 孔径小于 50 mm {1.97 in} 的保险杠。



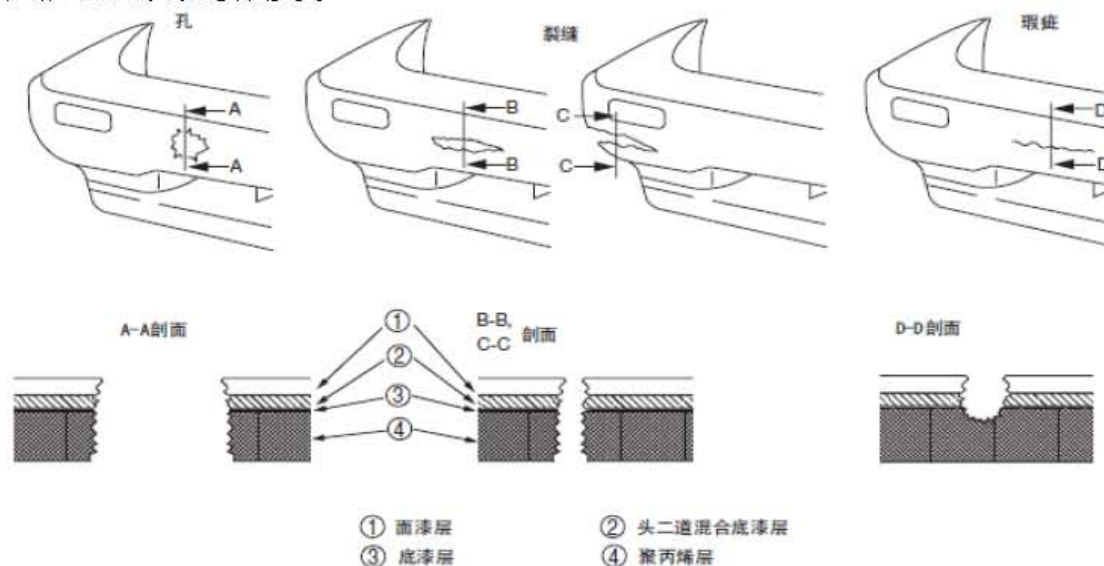
2) . 裂缝长度小于 100 mm {3.94 in} 的保险杠。



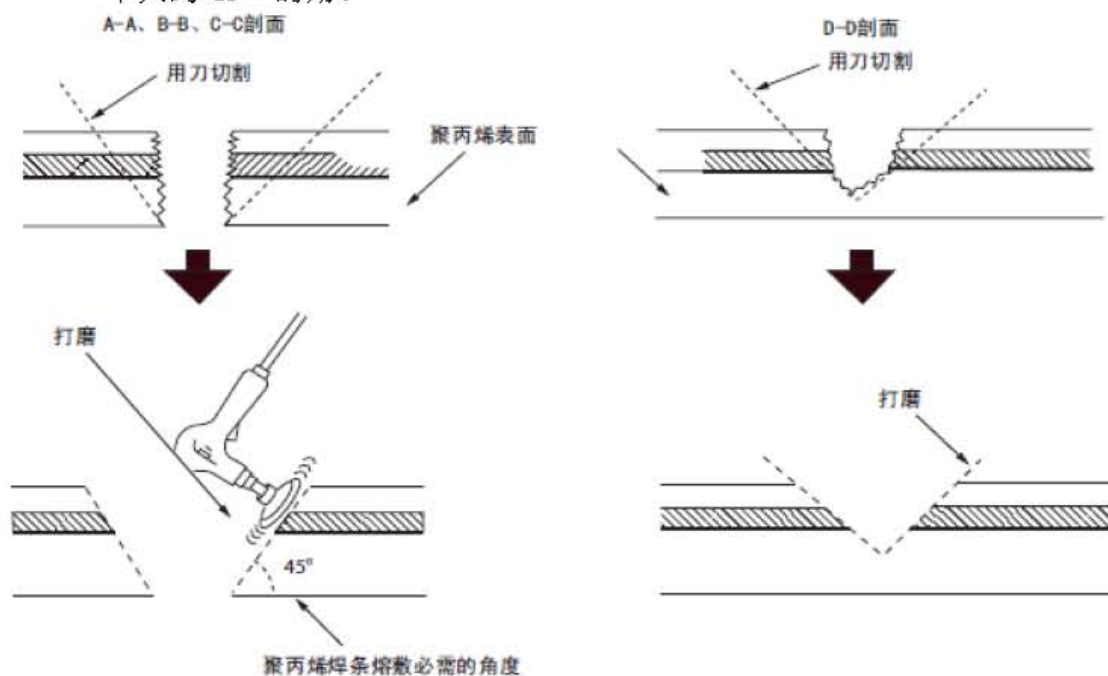
3) . 裂缝长度小于 100 mm {3.94 in} (不超过保险杠宽度的一半) 的保险杠。



如下聚丙烯保险杠的维修，即：损坏已抵达聚丙烯表面，损坏极其严重，只能通过涂漆进行修复。

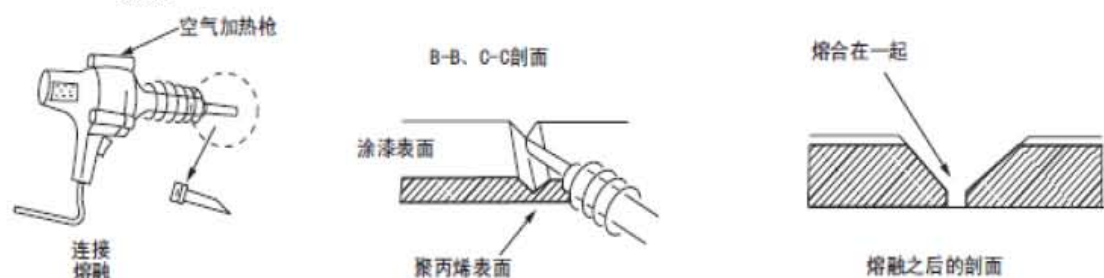


1). 用刀切割损坏处周围的毛边，并使其光滑。用打磨机打磨该区域，并形成一个大体约 45° 的角。



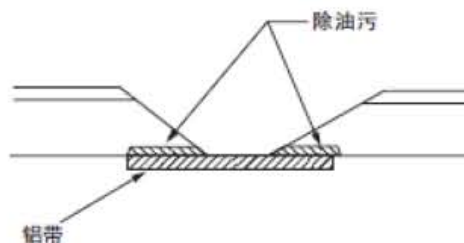
2). 焊接受损部位。

● 为了修复有裂缝的部位，应使用空气加热枪和熔融附件使裂缝熔合在一起。



- 为了修复孔,应清除保险杠两侧的油污,并在受损部位的反面贴上铝带。

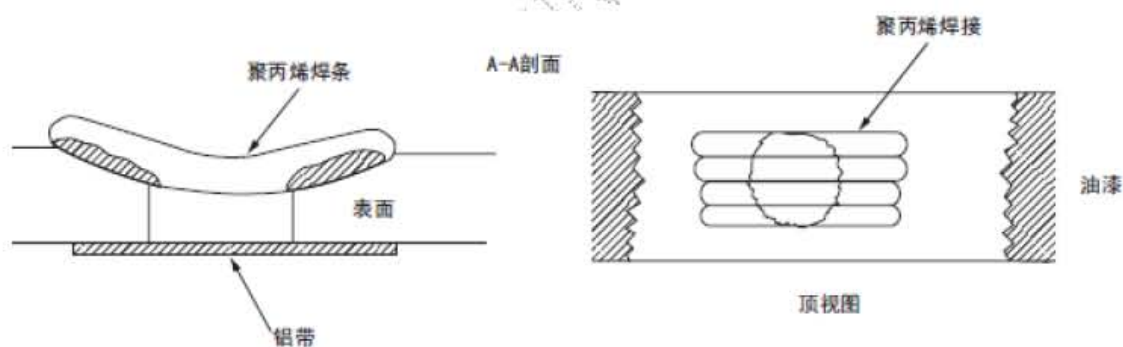
A-A剖面



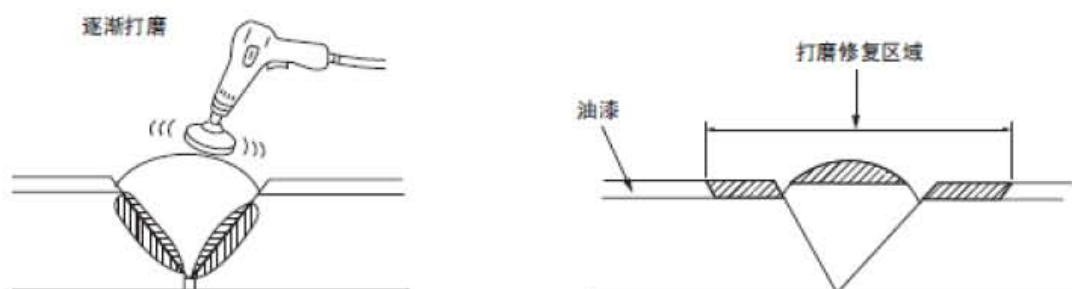
- 3). 使用空气加热枪使聚丙烯焊条熔化, 并使其涂敷在裂缝部位。

**说明:**

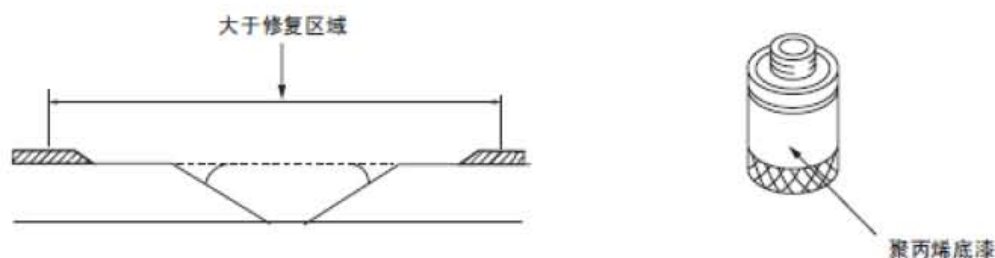
- 加热阴影区域, 以使其熔化。
- 小心不要使焊条过度熔化。如果在焊条融化成胶状时对零部件进行焊接, 则焊接强度将会降低。
- 将空气加热枪保持在距离待焊接零部件10—20 mm {0.39—0.79 in} 的地方。
- 不得移动焊条, 直到被焊接的零部件冷却为止。



- 4). 由于摩擦热量很容易导致聚丙烯表面熔融, 因此应逐步打磨聚丙烯表面。对拟涂抹修复剂的部位进行打磨。



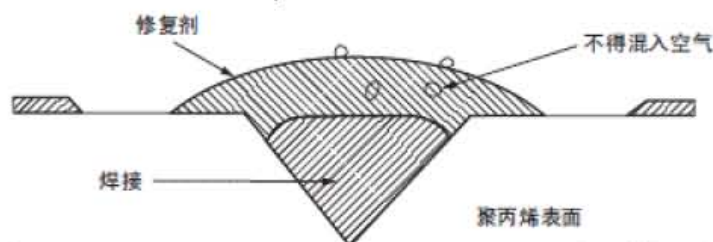
- 5). 用刷子在一个大于修复部位的区域上均匀涂抹聚丙烯底漆。在20℃ {68°F} 的温度下干燥10分钟左右。



- 6). 按照一比一的比例混合主剂和硬化剂。将混合好的修复剂涂抹到受损部位。

说明:

- 在混合主剂和硬化剂时，小心不要形成气泡。
- 修复剂能够快速硬化（大约5分钟），应在混合好修复剂之后立即进行作业。
- 在打磨之前，使其干燥大约30分钟（20 °C {68 ° F}）。

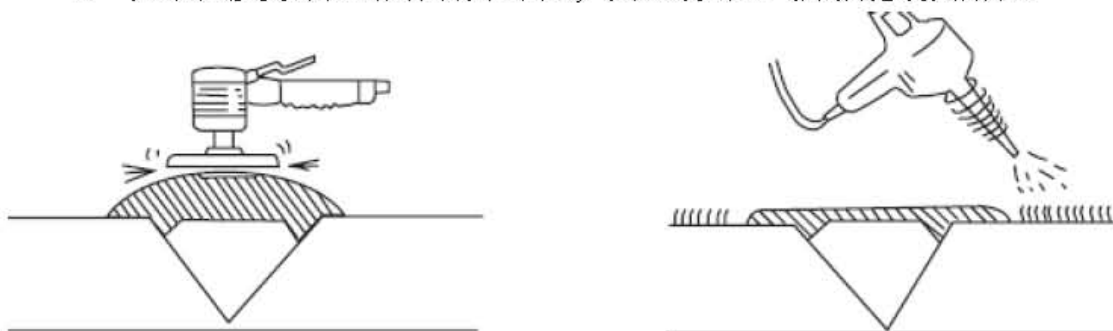


- 修复剂是一种由两种成分组合而成的环氧粘合剂。
- 当修复剂硬化时，它会达到良好的整饰效果，并具有与聚丙烯相同的挠性。
- 适用于氨基甲酸酯保险杠的修复剂也是一种由两种成分组合而成的复合粘合剂。但是它与适用于聚丙烯保险杠的粘合剂不同。如果所使用的修复剂不正确，那么修复也是有问题的。

- 7). 使用#180—240 砂纸打磨该部位。

说明:

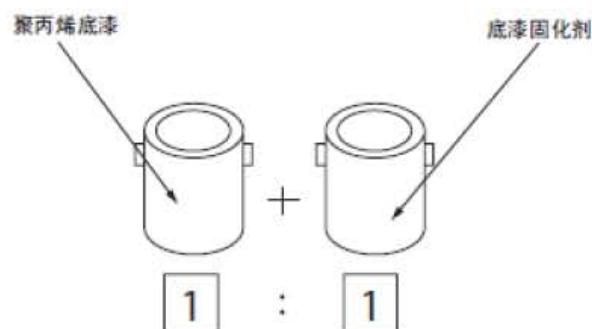
- 如果在打磨的时候向该部位施加过大的力，则表面会被损坏。
- 如果在修复部位的周围存在绒毛，则应使用空气加热枪使其熔化。



- 8). 清除涂漆表面的油污。
 9). 按照一比一的比例混合底漆和硬化剂。用刷子或喷射器将底漆涂抹到修复部位和保险杠的表面。

说明:

- 在底漆混合完毕之后16 个小时内使用。
- 如果使用溶剂擦拭聚丙烯底漆，那么它即使是在干燥之后仍然会溶化。只能用水清洗底漆周围。



- 10). 使部件变干。
 11). 在氨基甲酸乙酯表面上涂抹软化剂，并将其喷在修复部位上。

A). 混合方法

- 氨基甲酸乙酯底漆表面涂料+ 软化剂..... 混合物A
- 混合物A+ 软化剂 混合物B
- 使用稀释剂稀释混合物B, 并将其喷在保险杠上

B). 粘度

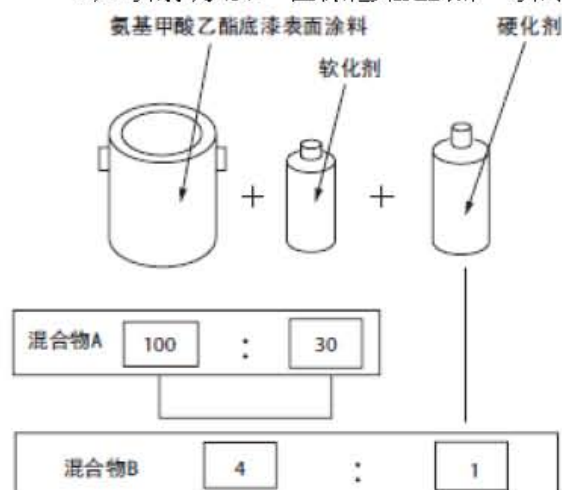
- 14-16秒/粘度计20 ° C {68 ° F}

说明: 按照规定的比例混合溶液。

C). 喷射压力: 300-400kPa {3-4kg/cm², 43-57psi}

D). 标准膜厚: 30—40 μm

E). 喷射方法: 在保险杠上点- 喷底漆表面 (喷三次停一次)



- 12). 在20 ° C {68 ° F} 的温度下风干至少8小时。在60 ° C {140 ° F} 的温度下强制干燥1个小时
 13). 使用#400-#600 砂纸轻轻打磨保险杠的整个表面。不得使聚丙烯表面暴露在外。(湿打磨或干打磨均可。)

- 14). 使用去油剂擦拭保险杠的整个表面。使用干净的破布快速擦拭表面,以清除油污。
- 15). 在聚丙烯保险杠上涂抹与车身颜色匹配的涂料。
说明: 一定要确保为氨基甲酸乙酯保险杠使用氨基甲酸乙酯底漆,为聚丙烯保险杠使用聚丙烯底漆。对聚丙烯保险杠进行修复所使用的其它涂料均与氨基甲酸乙酯保险杠相同。
- 16). 在20 ° C {68 ° F} 的温度下风干至少8 个小时。在60 ° C {140 ° F} 的温度下强制干燥1个小时
说明: 由于强制干燥可能在面漆中形成气泡,因此应尽可能使部件在空气中干燥。

5.3 塑胶部件的耐热温度

部件名称	代码	材料名称	耐热性温度(°C {°F})	
挡风玻璃嵌条	PVC	聚氯乙烯	95 {203}	
水槽	PP	聚丙烯	95 {203}	
前组合灯	灯玻璃	PC	聚碳酸酯	125 {257}
	外壳	PP	聚丙烯	125 {257}
侧转向灯	灯玻璃	PMMA	丙烯酸	96 {205}
	外壳	PC-PBT	聚碳酸酯-PBT	125 {257}
散热器格栅	SPORT	ABS	ABS	100 {212}
	标准	PP	聚丙烯	120 {248}
前保险杠	PP	聚丙烯	120 {248}	
外后视镜	PANEL	ABS	ABS	100 {212}
	遮阳板	AAS	AAS	100 {212}
侧踏板嵌条	PP	聚丙烯	95 {203}	
后车门护板	AES	AES	100 {212}	
后组合灯	灯玻璃	PMMA	丙烯酸	96 {205}
	外壳	AAS	AAS	90 {194}
后保险杠	PP	聚丙烯	120 {248}	
车顶密封条	PVC	聚氯乙烯	95 {203}	
车外手柄	PC-PBT	聚碳酸酯-PBT	125 {257}	
高位制动灯	灯玻璃	PMMA	丙烯酸	100 {212}
	外壳	ABS	ABS	94 {201}
散热器框架	PP	聚丙烯	100 {212}	
后导流板	ABS	ABS	94 {201}	

说明: 如果应用温度超过耐热温度,则有可能导致零部件变形。