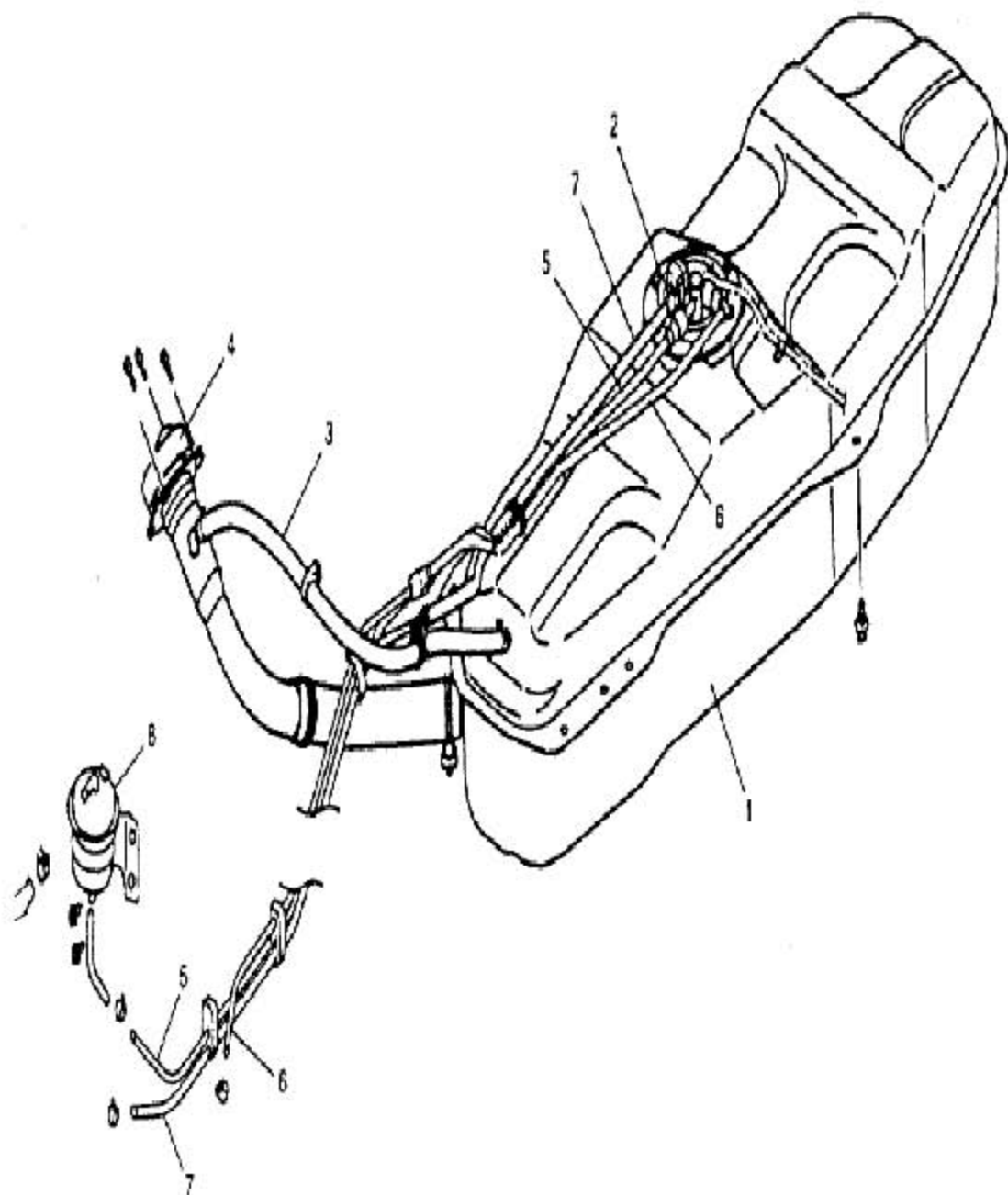


1. 燃油系统

燃油系统的主要零部件是燃油箱、燃油箱总成(包括燃油油位器, 燃油切断阀和油箱压力控制阀), 燃油供给管路, 燃油回路和燃油通气管。



1	燃油箱	2	燃油泵总成
3	排气软管	4	油箱盖
5	燃油供给管路	6	燃油回路
7	燃油蒸汽管	8	燃油滤清器总成

1.1 燃油泵总成(含燃油油位器、燃油切断阀和油相压力控制阀)

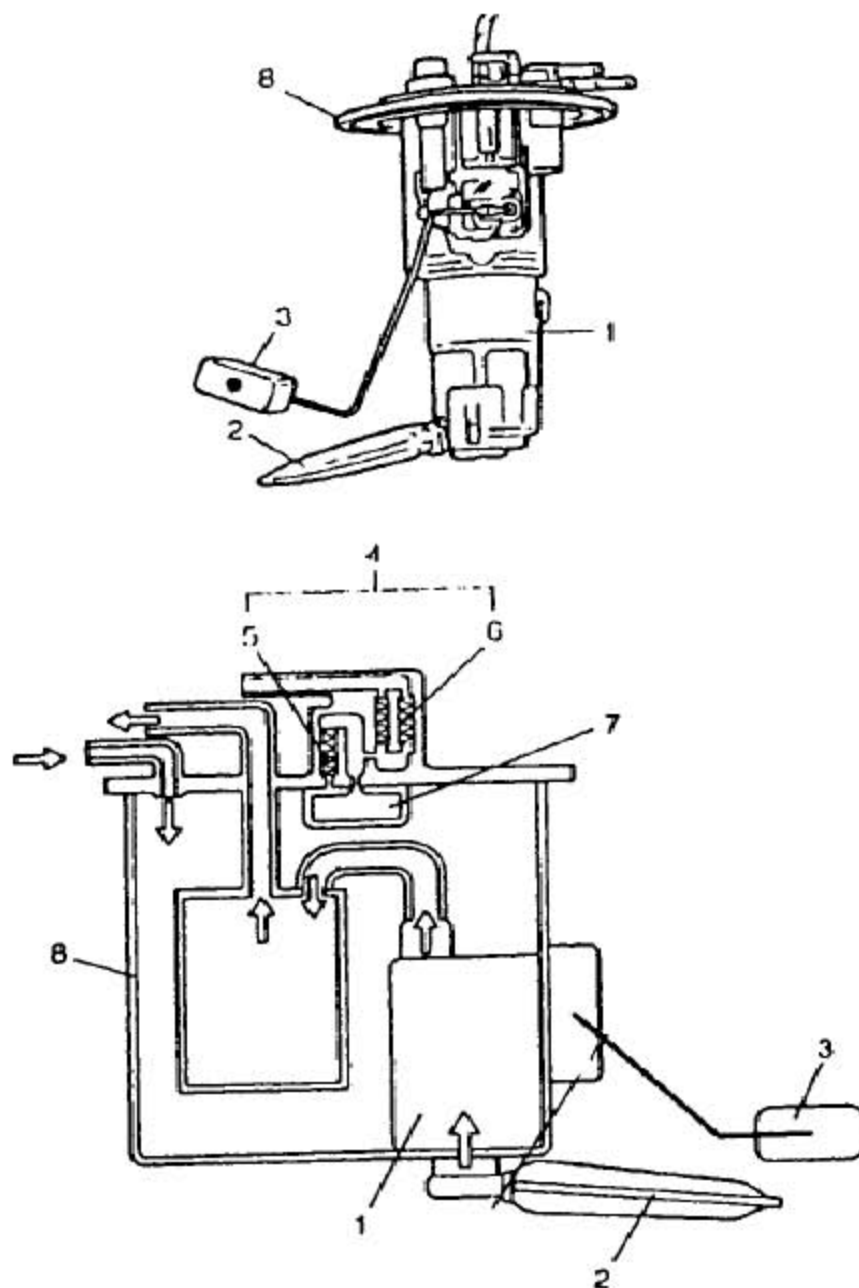
燃油泵总成包括燃油泵、燃油油位器、燃油切断阀和油箱压力控制阀。

1). 燃油泵

当燃油泵电源接通后，燃油泵总成内的电机转动泵轮。燃油泵泵轮上有许多槽，因此这些转动使泵轮两侧产生了压力差。这个压力差使燃油从入口吸入，并随着压力增加从出口排出。

2). 燃油切断阀

燃油切断阀包括浮子和弹簧。它只允许燃油蒸气流入碳罐，不允许燃油流入碳罐。油箱压力控制阀(释放阀和双向检查阀)油箱压力控制阀使燃油箱内部压力保持恒定以防止喷出燃油以及燃油箱变形。释放阀使燃油箱卸压，单向阀是在于给油箱内部提供一个恒定压力而防止燃油喷出和油箱变形。

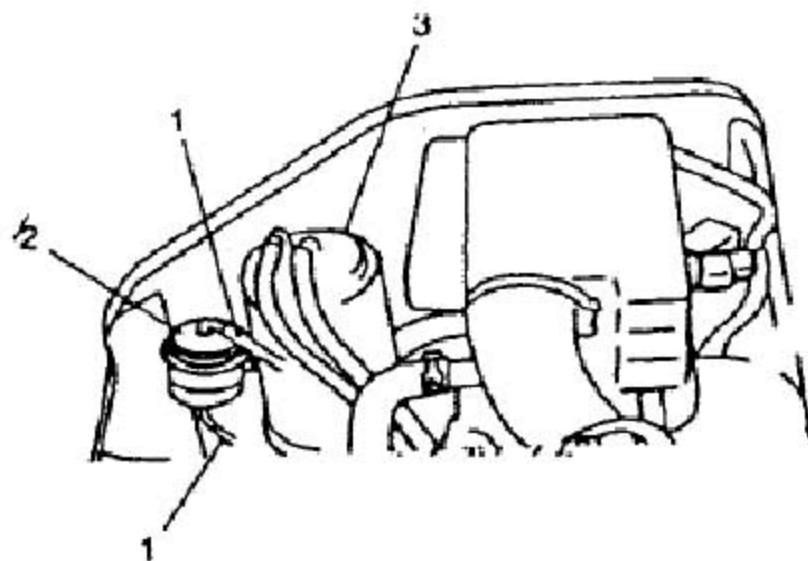


↑：燃油流向

1	燃油泵	2	燃油真空滤清器
3	燃油油位传感器	4	燃油箱压力控制阀
5	释放阀	6	双向检查阀
7	燃油切断阀	8	燃油泵总成

1.2 燃油滤清器

燃油滤清器位于发动机仓内，如图所示，其作用是过滤从燃油泵送来的燃油。燃油滤清器不能被分解，如有问题，必须更换。



1. 供给软管
2. 燃油滤清器
3. 炭罐

2. 就车维修

2.1 燃油滤清器

2.1.1 拆卸

1). “释放燃油供给管路内的压力”部分进行卸压。

2). 断开电池负极线。

3). 在燃油滤清器下放置燃油容器。

- A). 供油管
- B). 燃油滤清器
- C). 炭罐
- D). 滤清器
- E). 支架

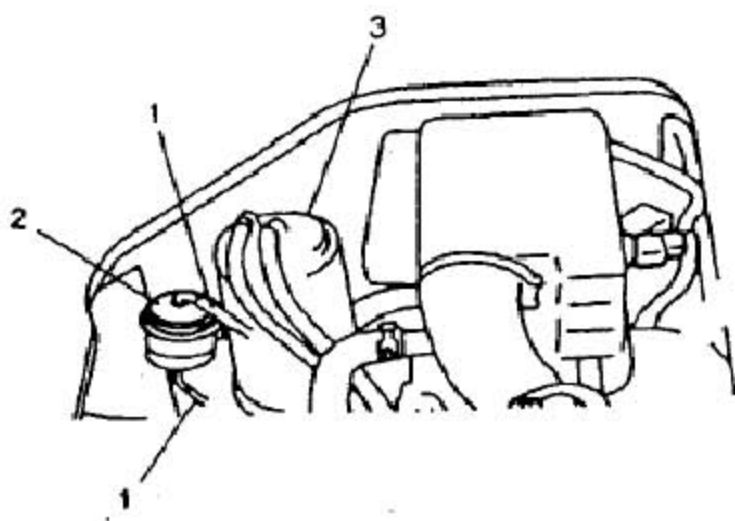
4). 从燃油滤清器处拆出供油软管。

警告：

在燃油管断开后，可能有少量燃油流出。为减少伤人的可能性，将要断开的软管和炭罐用布包上。断开工作完成后，确保将布放到安全的容器中。

5). 拆卸燃油滤清器。

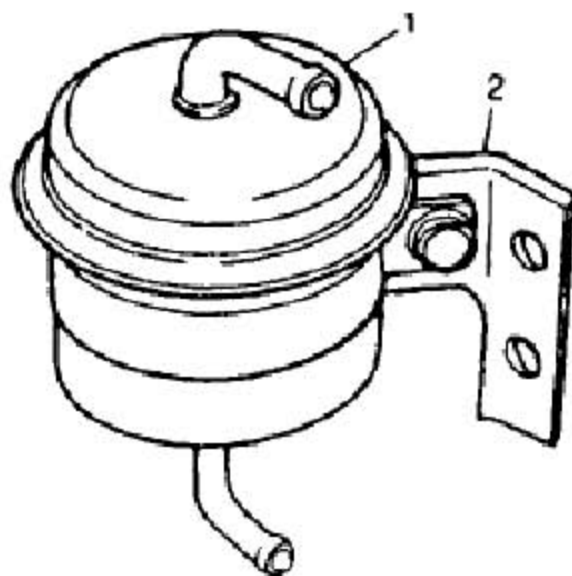
6). 从燃油滤清器拆卸支架。



- 1. 供油管
- 2. 燃油滤清器
- 3. 炭罐

2.1.2 安装

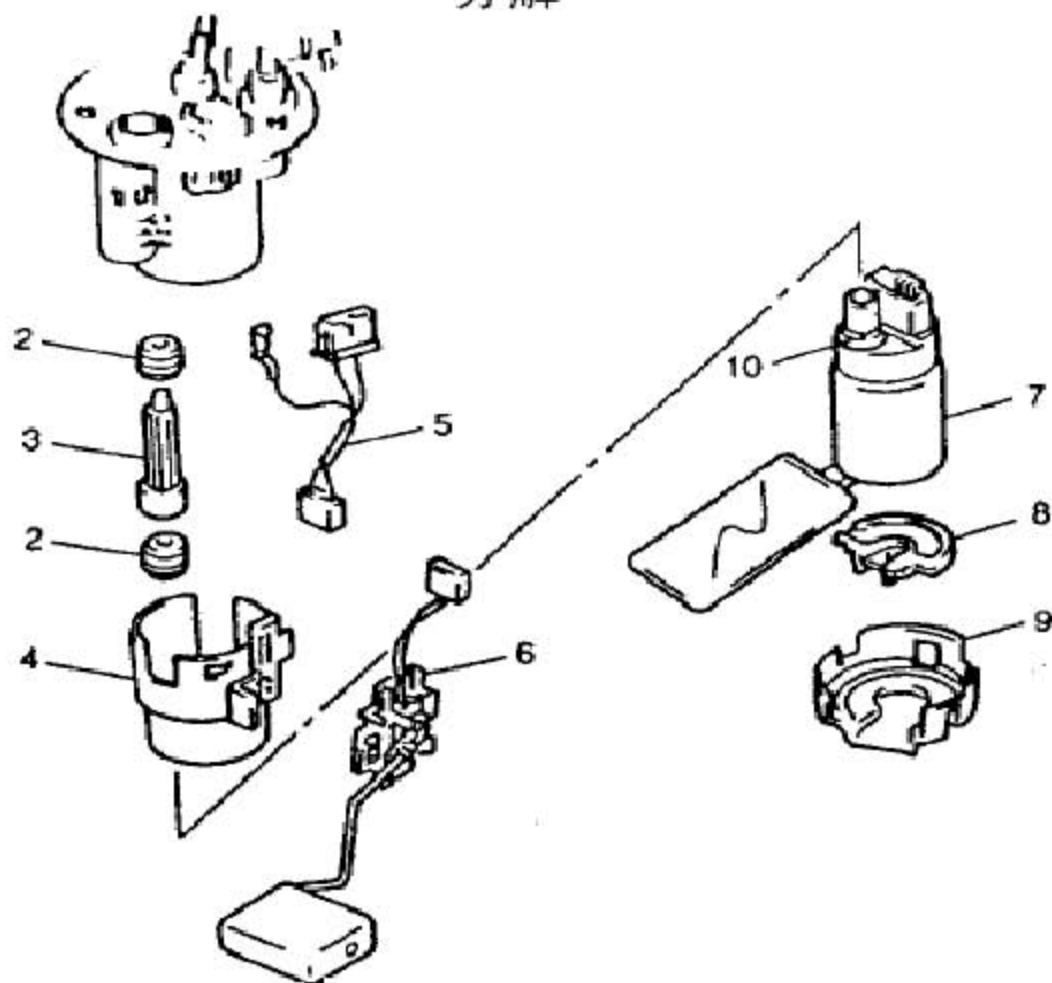
- 1). 安装滤清器支架。
- 2). 将燃油滤清器安装到车体上。
- 3). 连接进出口软管，然后将软管夹紧。
- 4). 将负极线连接到电池。
- 5). 将点火开关转到“ON”但不起动发动机，检查软管连接处是否泄漏。



1. 滤清器
2. 支架

2.2 燃油泵总成(含燃油油位器, 燃油切断阀和油箱压力控制阀)

分解



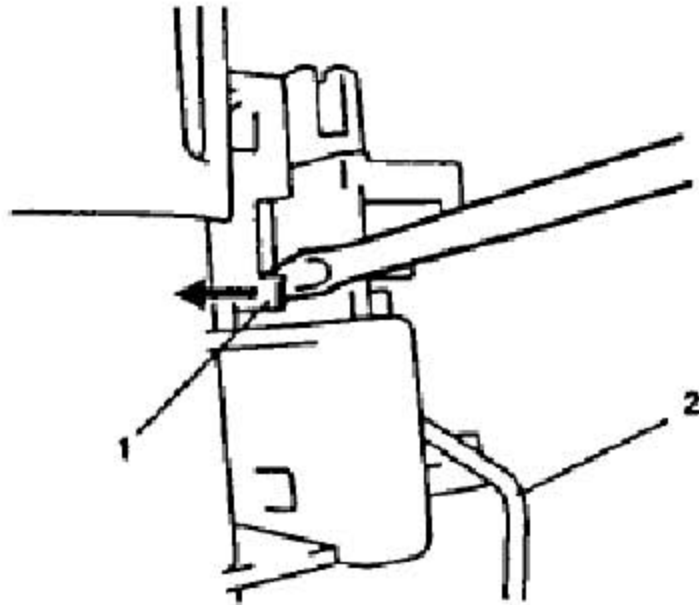
1	支架辅助总成	2	垫圈
3	管子	4	外罩
5	导线	6	燃油油位器
7	燃油泵	8	软垫
9	支架	10	垫片

2.2.1 燃油泵总成分解

1). 从支架辅助总成断开油位器导线插头。

2). 在压快接接头的同时, 按箭头方向滑动燃油油位器并拆卸。

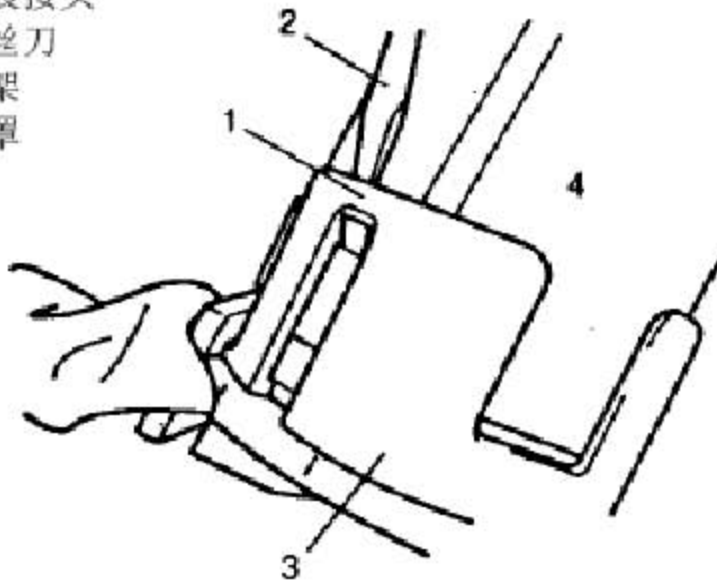
注意:在拆除燃油油位器时, 不要接触电阻板或破坏支承臂。如接触, 则可能导致油位器失灵。



1. 快接接头
2. 浮臂

3). 用螺丝刀打开快接接头拆下位于燃油泵下面的支架。然后拆下软垫。

1. 快装接头
2. 螺丝刀
3. 支架
4. 外罩

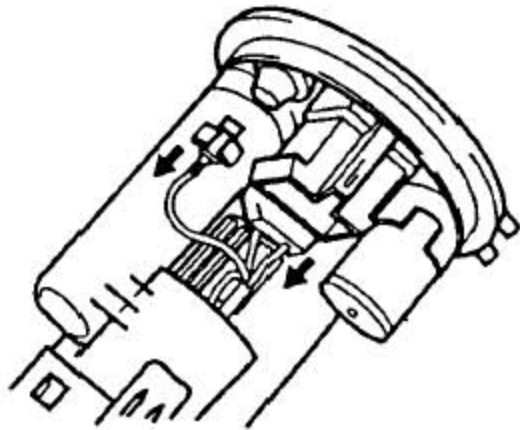


4). 从支架辅助总成拆下燃油泵导线插头。

5). 与导线一起拆下燃油泵，燃油管和金属孔垫圈。

4). 从支架辅助总成拆下燃油泵导线插头。

5). 与导线一起拆下燃油泵，燃油管和金属孔垫圈。



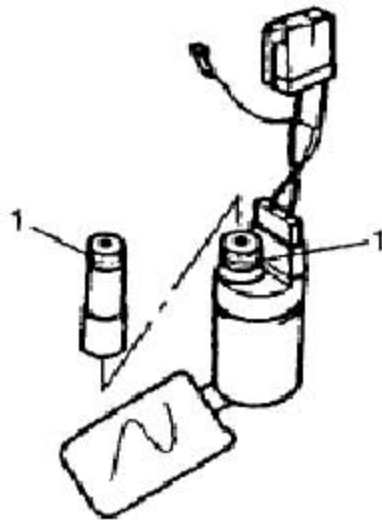
2.2.2 燃油泵总成装配

注意:除燃油泵和燃油油位器外，建议所有部件应换用新件。同时，确保使用新的金属孔垫圈，否则会导致漏油。

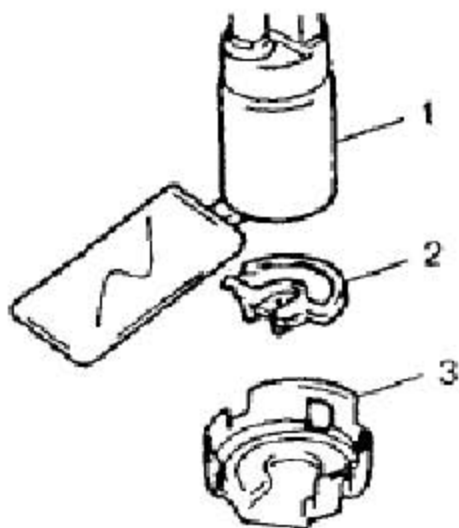
- A). 加注油
- B). 燃油泵
- C). 软垫
- D). 支架

- 1). 安装导线，垫圈和新的金属孔垫圈到燃油泵上。检查在金属孔垫圈和燃油泵之间是否有异物。
- 2). 在金属孔垫圈周围加发动机油并安装燃油管。检查金属孔垫圈和燃油泵之间是否有异物。

1. 加注油

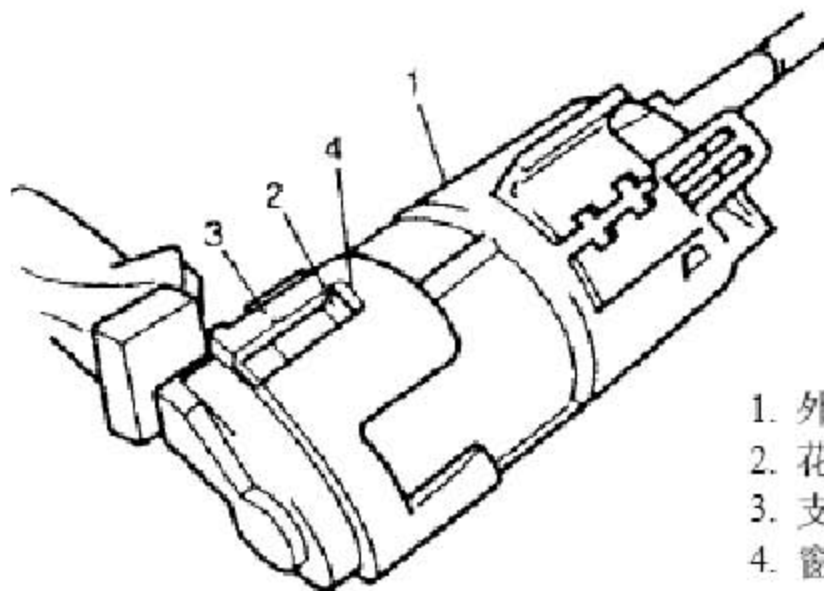


- 3). 将软垫和支架安装到燃油泵上。



1. 燃油泵
2. 软垫
3. 支架

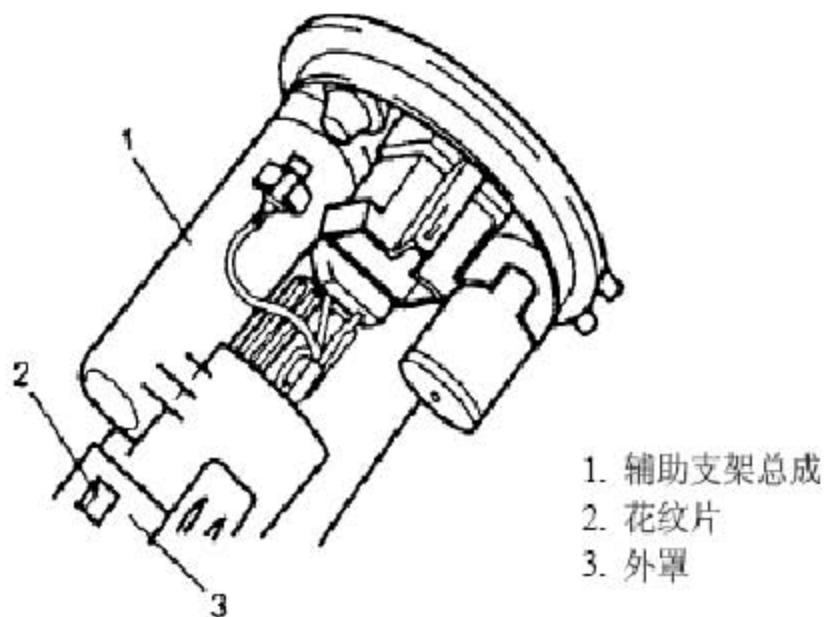
4). 按第3 步安装外罩到总成上。检查外罩焊接是否紧固到支架的窗口中。



1. 外罩
2. 花纹片
3. 支架
4. 窗部

5). 按上述第4 步将总成安装到支架辅助总成上。检查金属孔垫圈和支架辅助总成之间是否有异物。同时检查外罩片是否紧固到支架的窗口中。

6). 将导线插头和端子连接到辅助支架总成。检查导线是否扭绞。



- 7). 安装燃油油位传感器到外罩上。将燃油油位传感器的凸出部嵌入外槽内并滑动，以使焊片紧固到窗口内。
- 8). 将燃油油位传感器连接到辅助支架总成上。

