

5. 拆卸和安装燃油喷射器

5.1 准备工作

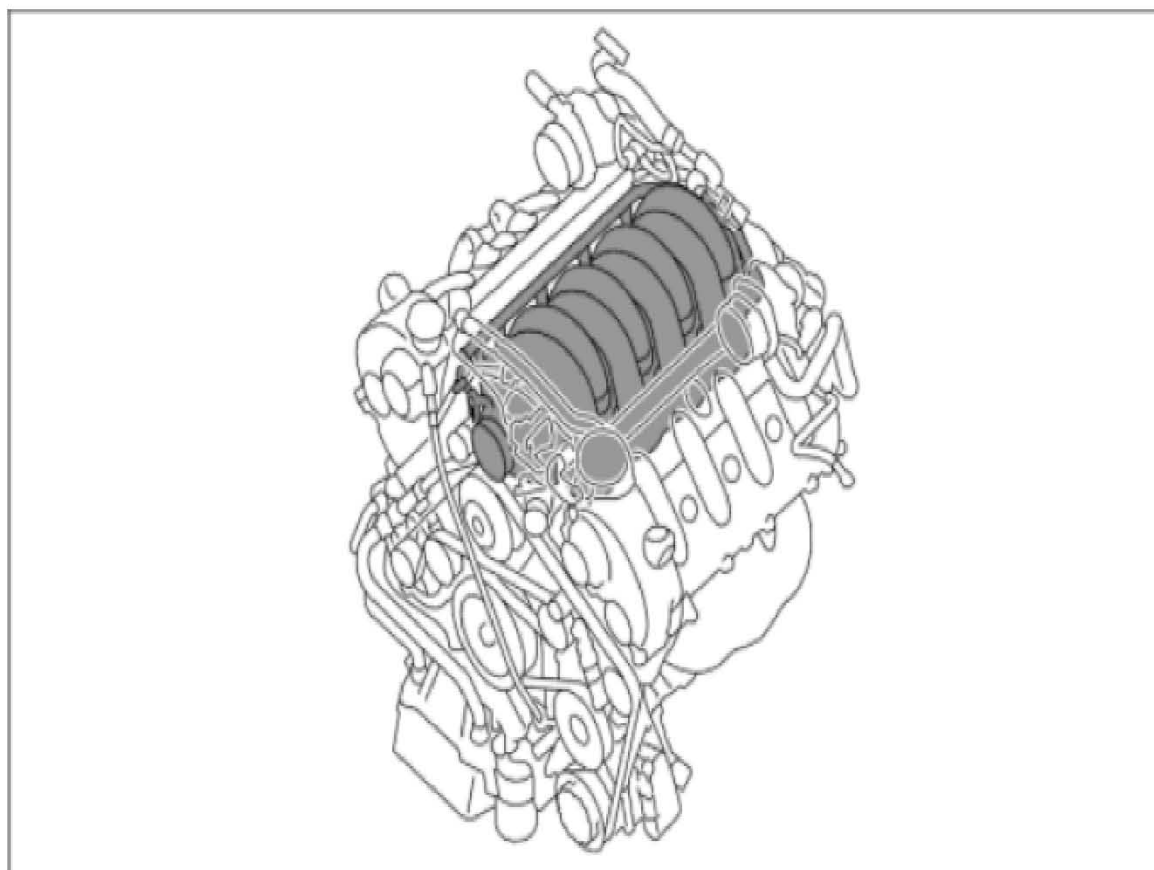
1). 拆卸后部和右侧的发动机舱盖。

2). 拆卸发动机造型盖。

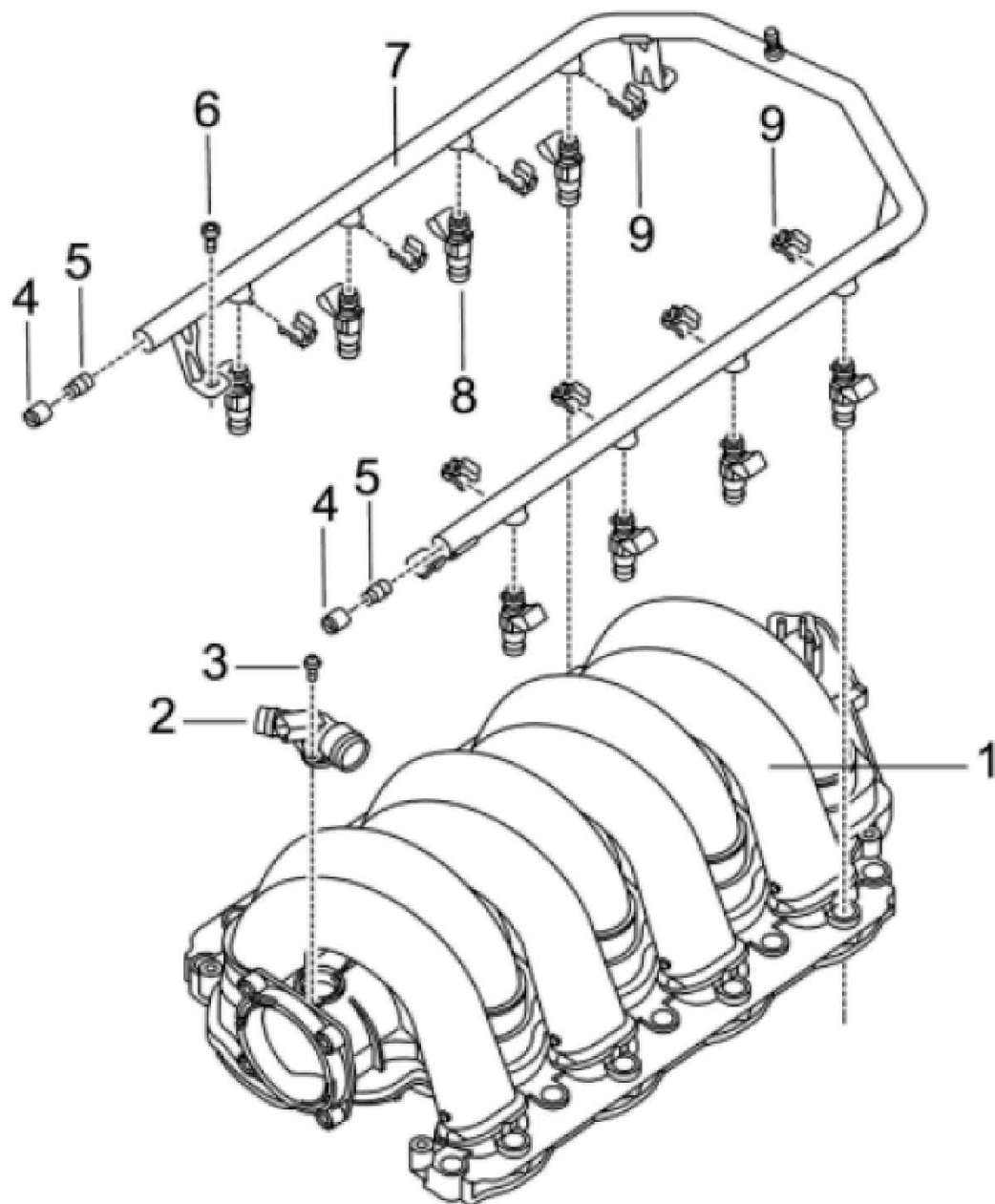
3). 说明

位置	说明	类型	基本值	公差 1	公差 2
燃油管到吸油模块	M6x10	拧紧力矩	8Nm		
螺钉		拧紧力矩	2.5 Nm		

5.2 部件概图



进气组件和燃油喷射器的安装位置



燃油管和燃油喷射器

- 1 - 进气分配器
- 2 - 曲轴箱强制通风 (T 形法兰)
- 3 - K50 x 12 半圆头螺钉⇒ 拧紧力矩: 2.5 Nm
- 4 - 盖; 更换
- 5 - 气门镶座
- 6 - M6 x 10 半沉头螺钉
- 7 - 燃油通道; 不要弯曲
- 8 - 燃油喷射器
- 9 - 弹簧卡子

5.3 拆卸燃油喷射器



危险

谨防燃油中毒！

- 汽油是有毒的。
- 吸入汽油蒸气可引起粘膜和眼睛的过敏。
- 还可能致癌。长期吸入、触摸或吞食汽油会严重损害健康。
- 仅限于在通风条件良好的房间里从事有关燃油系统的工作。
- 佩戴防油的防护手套。
- 戴上带有活性炭过滤器的呼吸面具；不要吸入任何燃油蒸气。
- 确保有足够的通风，或抽去所有燃油蒸气。
- 在打开燃油管路或燃油软管前，请先减少燃油压力。
- 收集溢出的燃油，必要时用合适的吸附材料吸附燃油并妥善处理。
- 对燃油系统进行作业时，请注意清洁。



危险

谨防燃油着火！

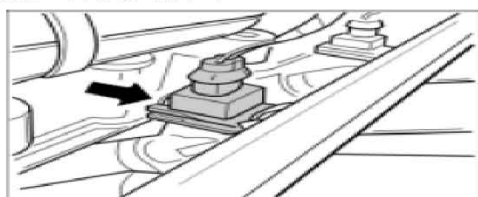
- 远离点火源。
- 请勿抽烟。
- 断开蓄电池。
- 明火或飞溅的火花（例进行焊接或研磨工作时产生的火花）可能引发火灾。
- 燃油溢出（例如渗漏到炽热的发动机部件上，或被静电荷引燃）可能引发火灾。使发动机冷却。
- 确保车辆安全（例如用警告标志）。
- 立即更换沾了燃油的衣服。
- 万一着火了，请使用 CO2 或干粉灭火器灭火。



笔记

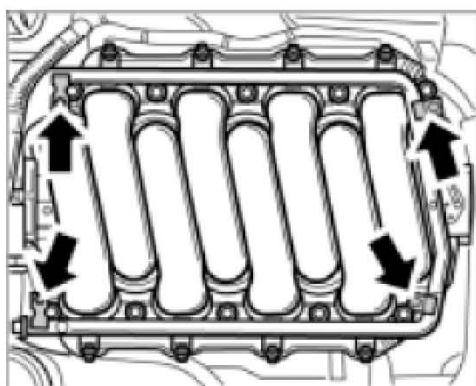
- ◆ 使用燃油系统时，必须关闭点火开关。
- ◆ 使用合适的吸附材料或布类吸附所有溢出的燃油。
- ◆ 必须按照国家/地区相关法律的规定，处理吸附燃油的布类。
- ◆ 必须先对燃油系统降压，然后才能开始进行燃油系统的工作。
- ◆ 仅限于在通风条件良好的房间里从事有关燃油系统的工作。
- ◆ 任何已拆下的密封件都不得再用。

- 1). 从散热器水箱防溅板的碳罐上断开燃油管-1- 和管路-2-。
- 2). 断开八个燃油喷射器的电气接头。要执行此操作，请按压插头上的金属卡子，然后将插头拔出。



插头上的金属卡子

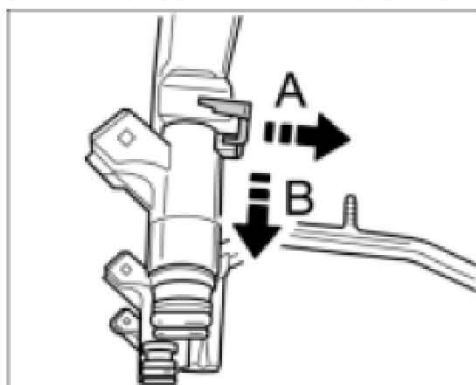
- 3). 旋下燃油分配管上的四个紧固螺钉。



燃油分配管的紧固螺钉

- 4). 拆下带燃油喷射器的燃油分配器管。

- 5). 拔下燃油喷射器-A- 上的卡箍，并将燃油分配器从燃油分配管-B - 中拉出。



燃油喷射器

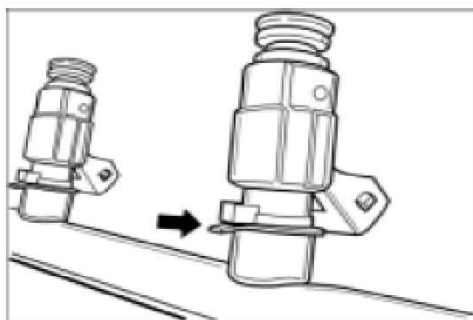
5.4 安装燃油喷射器



笔记

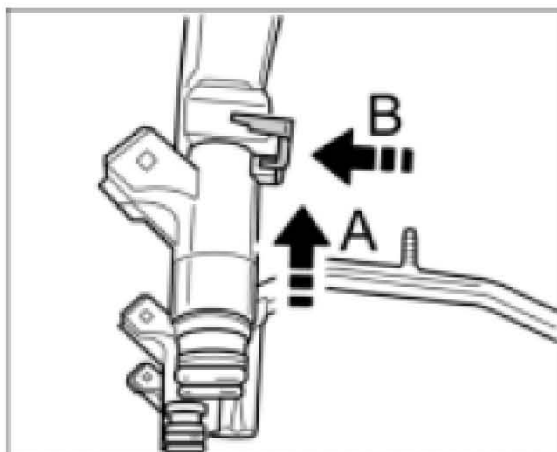
- ◆ 如果要重复使用燃油喷射器，则应该更换密封圈。

- 1). 更换喷油阀的密封圈。拆卸密封圈时小心不要损坏喷油器。
- 2). 将喷油阀插入燃油分配管并将其对齐。电气接头必须放在分配器上凸耳的对面。然后，安装金属夹-箭头-。



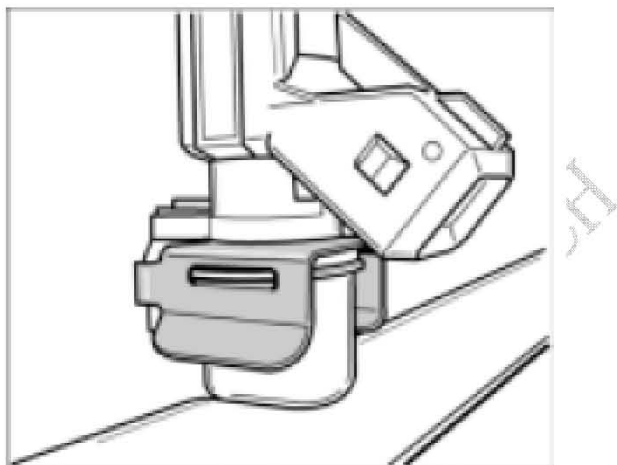
阀定位

- 3). 将喷油器插入燃油分配管-A-中并在喷油器-B -上插入卡箍。



视图显示装配过程

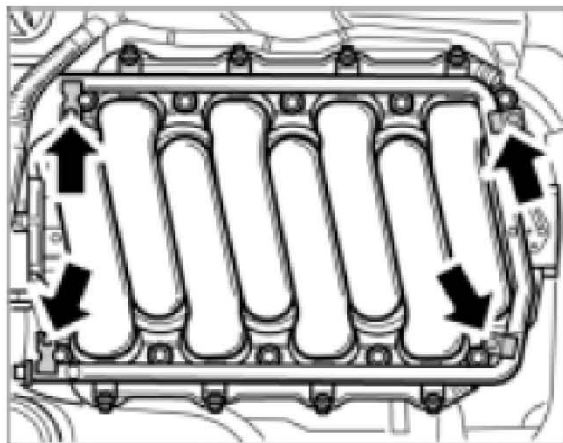
- 4). 检查金属夹是否正确安装。金属夹必须接合进燃油分配管上的法兰缘中。



金属夹的安装位置

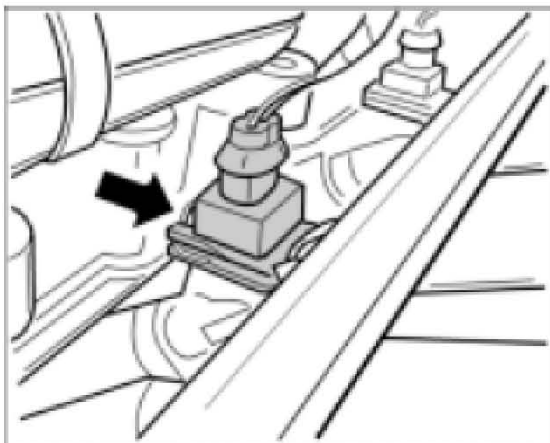
- 5). 将喷油器插入进气模块的开口并向下按压燃油通道。

- 6). 将四颗紧固螺钉拧紧到指定的力矩。⇒ 拧紧力矩：8 Nm



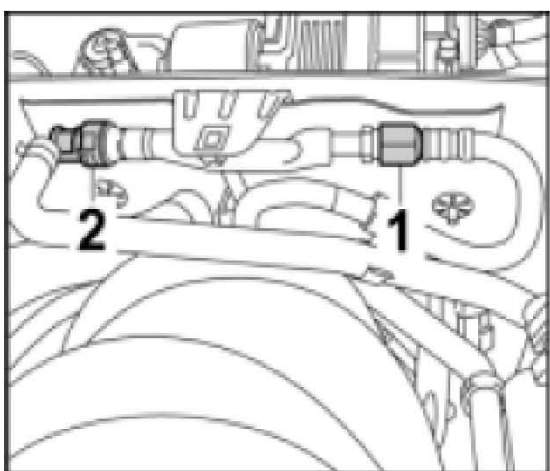
燃油分配管的紧固螺钉

7). 将八个电气接头连接到喷油阀。连接接头时必须能听到接合声。



喷油器卡箍

8). 从散热器水箱防溅板上的碳罐处连接燃油管路-1- 和管路-2-。



燃油管路连接

9). 打开点火开关并检查系统有无泄漏。

10). 安装发动机造型盖。

11). 安装后面和右侧的发动机舱盖。

5.5 拆解和安装燃油喷射器

5.5.1 准备工作

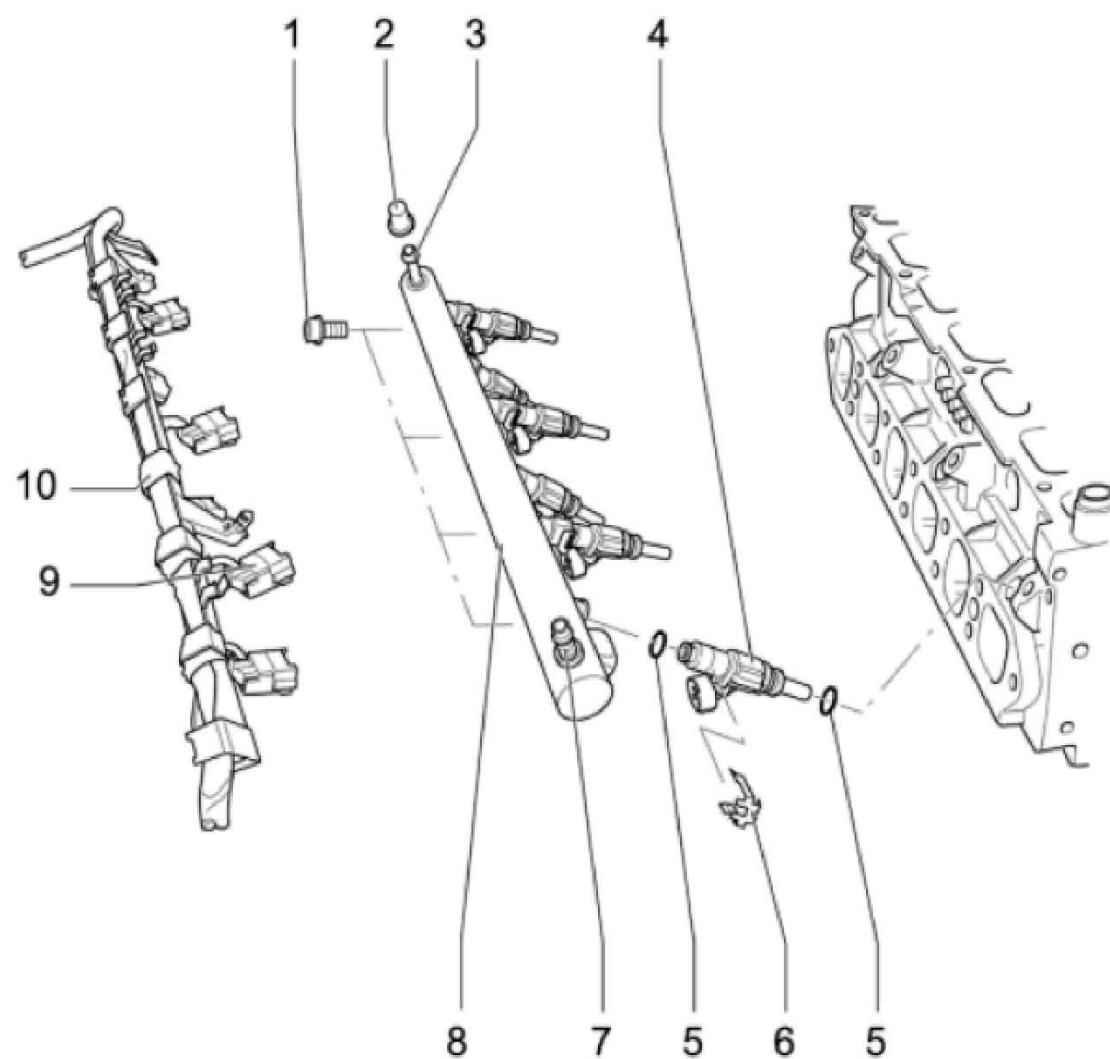
1). 关闭点火开关，取出点火钥匙。

2). 附近没有点火源。

3). 确保通风良好。

4). 拆下燃油分配器管。

5.5.2 部件概图

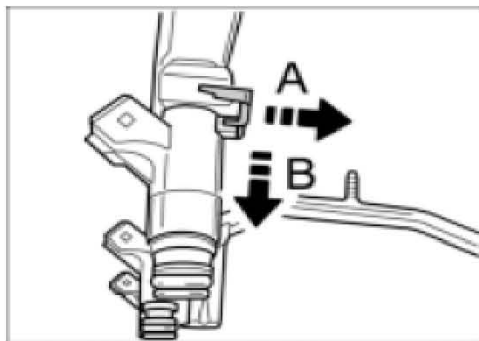


燃油分配管和燃油喷射器

- 1 - 紧固螺钉 M6
- 2 - 护盖
- 3 - 放气阀
- 4 - 燃油喷射器
- 5 - 密封圈；更换
- 6 - 固定卡子；确保固定卡子牢固入位
- 7 - 燃油供应连接
- 8 - 燃油分配器（或燃油分配管）
- 9 - 电缆插头；确保插头牢固入位
- 10 - 燃油喷射器线束；卡入到位

5.5.3 拆解燃油喷射器

- 1). 拔下燃油喷射器卡箍-A- 并从燃油分配器管拔出燃油喷射器-B-。



燃油喷射器

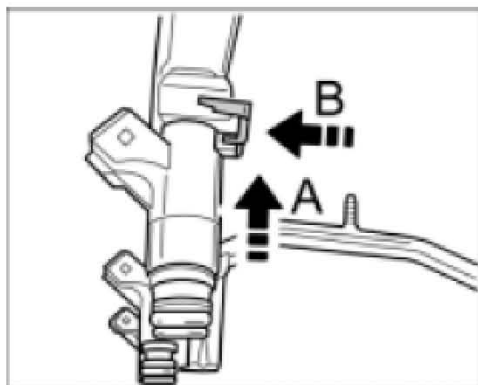
5.5.4 安装燃油喷射器



笔记

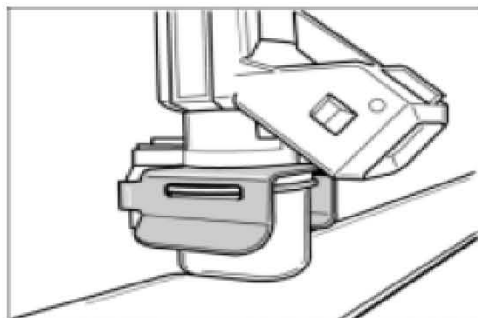
- ◆ 如果要重复使用燃油喷射器，则应该更换密封圈。

- 1). 更换燃油喷射器上的密封圈。拆卸密封圈时，注意不要损坏燃油喷射器。
- 2). 将燃油喷射器插入燃油分配器管-A-，并将卡箍安装到燃油喷射器-B- 上。



视图显示燃油喷射器的安装

- 3). 检查金属夹是否正确安装。金属板卡子必须与燃油分配器管的法兰边缘接合。



金属板卡子

- 4). 一起安装燃油分配器管与燃油喷射器。