

# P0706 变速箱档位开关电路断路故障解析

## 故障码说明：

DTC	说明
P0706	变速箱档位开关电路断路

## 故障码诊断流程：

### 说明：

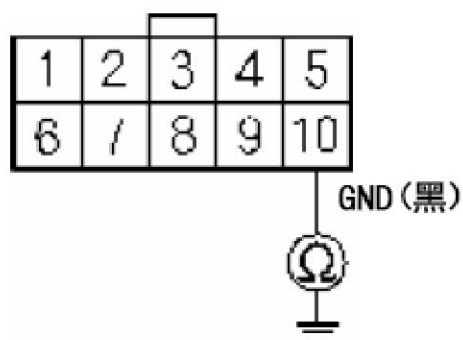
- 进行故障处理之前，先记录冻结数据与仪表快照数据，再查阅一般故障处理说明。
- 此故障代码表示的是由电路问题引起的，而不是由变速箱内部机械问题引起的。

- 1) . 使用汽车故障诊断仪清除DTC。
- 2) . 4WD车型：将车辆用举升器举起，确保其牢固支撑，并允许四个车轮自由旋转。2WD车型：举升车辆前部，确保其牢固支撑，并允许前部车轮自由旋转。或举升车辆。
- 3) . 起动发动机，关闭配备VSA车型的VSA (VSA关闭开关灯亮起)。在D档位起动发动机，直至车辆速度达到50 km/h (31 mph)，然后慢慢减速并停止车辆。
- 4) . 在自动变速箱模式菜单下的DTC/冻结数据中，监测OBD状态下的DTC P0706 是否为通过/未通过。  
汽车故障诊断仪是否显示未通过？  
是—进行第5步。  
否—间歇性故障，此时系统正常。检查变速箱档位开关与PCM之间是否连接不良或连接松动。如果汽车故障诊断仪显示未完成，则返回第3步，并重新检查。
- 5) . 关闭点火开关。
- 6) . 检查变速箱档位开关。  
开关是否正常？  
是—进行第7步。  
否—更换变速箱档位开关，然后进行第31步。
- 7) . 正确安装变速箱开关，并调节换档拉线。

- 8) . 使用汽车故障诊断仪清除DTC。
- 9) . 起动发动机，关闭配备VSA车型的VSA (VSA关闭开关灯亮起)。在D档位起动发动机，直至车辆速度达到50 km/h (31 mph)，然后慢慢减速并停止车辆。
- 10) . 在自动变速箱模式菜单下的DTC/冻结数据中，监测OBD状态下的DTC P0706是否为通过/未通过。  
汽车故障诊断仪是否显示未通过？  
是—进行第11步。  
否—间歇性故障，此时系统正常。检查变速箱档位开关与PCM之间是否连接不良或连接松动。如果汽车故障诊断仪显示未完成，则返回第9步，并重新检查。
- 11) . 换档至D档位，并使用汽车故障诊断仪检查A/T 数据表中ATP FWD与ATP D的信号输入。  
ATP FWD与ATP D是否接通？  
是—进行第12步。  
否—进行第17步。
- 12) . 换档至2档位，并使用汽车故障诊断仪检查A/T 数据表中ATF FWD与ATP 2的信号输入。  
ATP FWD与ATP 2是否接通？  
是—进行第13步。  
否—进行第17步。
- 13) . 换档至1档位，并使用汽车故障诊断仪检查A/T 数据表中ATF FWD与ATP 1的信号输入。  
ATP FWD与ATP 1是否接通？  
是—进行第14步。  
否—进行第17步。
- 14) . 使用汽车故障诊断仪清除DTC。
- 15) . 起动发动机，关闭配备VSA车型的VSA (VSA关闭开关灯亮起)。在D档位起动发动机，直至车辆速度达到50 km/h (31 mph)，然后慢慢减速并停止车辆。
- 16) . 在自动变速箱模式菜单下的DTC/冻结数据中，监测OBD状态下的DTC P0706是否为通过/未通过。  
汽车故障诊断仪是否显示未通过？  
是—进行第17步。  
否—间歇性故障，此时系统正常。检查变速箱档位开关与PCM之间是否连接不良或连接松动。如果汽车故障诊断仪显示未完成，则返回第15步，并重新检查。

- 17) . 关闭点火开关。
- 18) . 断开变速箱档位开关插头。
- 19) . 检查变速箱档位开关插头10号端子与车身地线之间的导通性。

### 变速箱档位开关



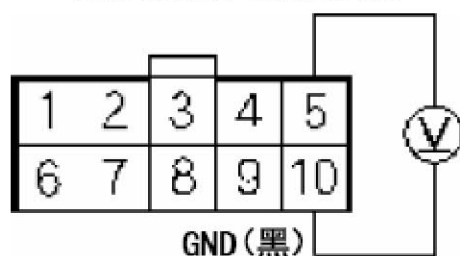
变速箱档位开关  
是否导通？

是—进行第20步。

否—处理变速箱档位开关与地线 (G101) 之间的断路故障, 然后进行第31步。

- 20) . 打开点火开关至ON (II)。
- 21) . 测量变速箱档位开关插头5号端子与10号端子之间的电压。

### 变速箱档位开关插头



凹头插头导线侧

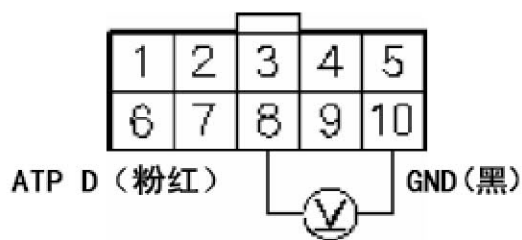
是否有电压？

是—进行第22步。

否—排除变速箱档位开关与PCM插头B28端子之间的导线断路故障, 然后进行第31步。

- 22) . 测量变速箱档位开关插头8号端子与10号端子之间的电压。

### 变速箱档位开关



#### 凹头插头导线侧

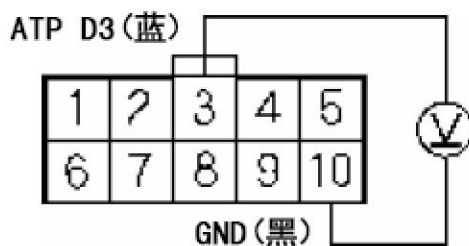
是否有电压？

是—进行第23步。

否—排除变速箱档位开关与PCM插头B21端子之间的导线断路故障，然后进行第31步。

23) . 测量变速箱档位开关插头3号端子与10号端子之间的电压。

### 变速箱档位开关插头



#### 凹头插头导线侧

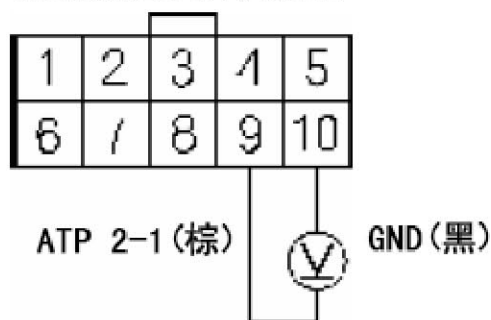
是否有电压？

是—进行第24步。

否—排除变速箱档位开关与PCM插头B16端子之间的导线断路故障，然后进行第31步。

24) . 测量变速箱档位开关插头9号端子与10号端子之间的电压。

### 变速箱档位开关插头



#### 凹头插头导线侧

- 是否有电压？  
是—进行第25步。  
否—排除变速箱档位开关与PCM插头B15端子之间的导线断路故障，然后进行第31步。
- 25) . 如果PCM软件不是最新版本，则升级PCM或使用运行良好的PCM进行替换。
- 26) . 关闭点火开关。
- 27) . 4WD车型：将车辆用举升器举起，确保其牢固支撑，并允许四个车轮自由旋转。2WD车型：举升车辆前部，确保其牢固支撑，并允许前部车轮自由旋转。或举升车辆。
- 28) . 起动发动机，并关闭配备VSA车型的VSA (VSA关闭开关灯亮起)。在D档位起动发动机，直至车辆速度达到50 km/h (31 mph)，然后慢慢减速并停止车辆。
- 29) . 在自动变速箱模式菜单下的DTC/冻结数据中，检查DTC。  
是否显示DTC P0706？  
是—检查变速箱档位开关与PCM之间是否连接不良或松动。如果PCM升级，则使用运行良好的PCM替换，然后重新检查。如果替换了PCM，则进行第1步。  
否—如果未显示DTC P0706，或未显示其他DTC，则进行第30步。
- 30) . 在自动变速箱模式菜单下的DTC/冻结数据中，监测OBD状态下的DTC P0706是否为通过/未通过。  
汽车故障诊断仪是否显示通过？  
是—如果PCM升级，则故障处理完成。如果PCM替换，则更换原来的PCM。如果第29步显示任何其他DTC，则处理所显示的DTC故障。  
否—如果汽车故障诊断仪显示未通过，则检查变速箱档位开关与PCM之间的连接是否松动或连接不良。如果PCM升级，则使用运行良好的PCM进行替换，然后重新检查。如果PCM替换，则进行第1步。如果汽车故障诊断仪显示未完成，则保持怠速状态直至出现结果。
- 31) . 使用汽车故障诊断仪清除DTC。
- 32) . 关闭点火开关。
- 33) . WD车型：将车辆用举升器举起，确保其牢固支撑，并允许四个车轮自由旋转。2WD车型：举升车辆前部，确保其牢固支撑，并允许前部车轮自由旋转。或举升车辆。
- 34) . 起动发动机，并关闭配备VSA车型的VSA (VSA关闭开关灯亮起)。在D档位起动发动机，直至车辆速度达到50 km/h (31 mph)，然后慢慢减速并停止车辆。  
汽车故障诊断仪是否显示通过 (PASSED)？



- 35) . 在自动变速箱模式菜单下的DTC/冻结数据中, 检查DTC。  
是否显示DTC P0706?  
是—检查变速箱档位开关与PCM之间是否连接不良或松动, 然后进行第1步。  
否—如果未显示DTC P0706, 或未显示其他DTC, 则进行第36步。
- 36) . 在自动变速箱模式菜单下的DTC/冻结数据中, 监测OBD状态下的DTC P0706  
是否为通过/未通过。  
汽车故障诊断仪是否显示通过?  
是—故障处理完成。如果第35步显示任何其他DTC, 则处理所显示的DTC故障。  
否—如果汽车故障诊断仪 显示未通过, 则检查变速箱档位开关与PCM 之间的连接是否松动或连接不良然后进行第1 步。如果汽车故障诊断仪显示未完成, 则返回至第34步, 并重新检查。

LAUNCH