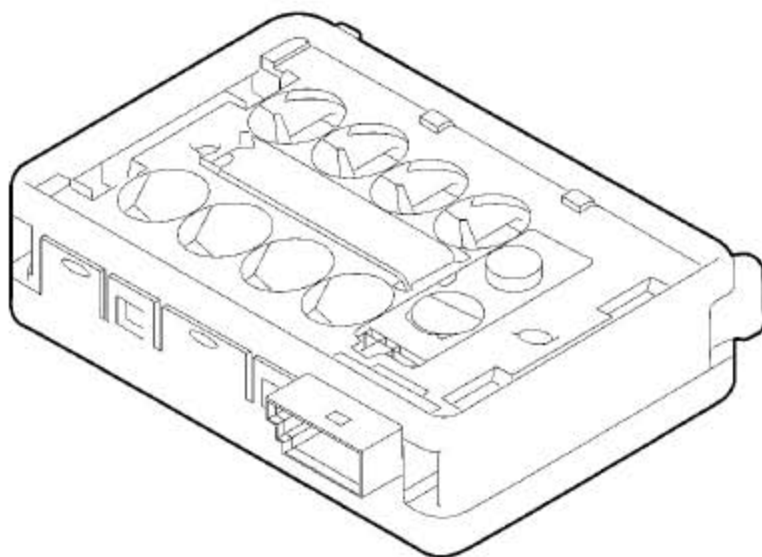


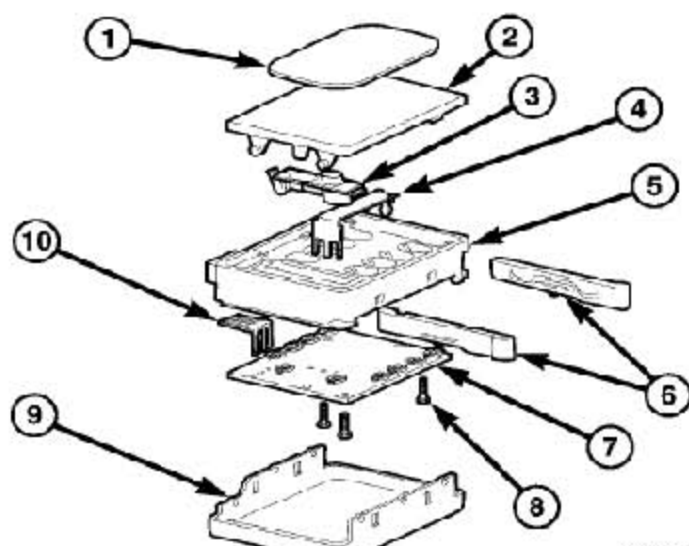
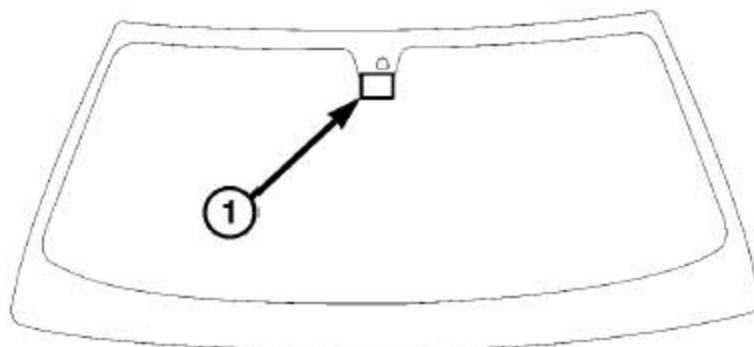
## 2.8 雨水传感器

### 2.8.1 概述

1). 雨水传感器是自动刮水器系统的主要部件。



2). 雨水传感器位于风挡的里面，就在后视镜安装钮（1）的下面。

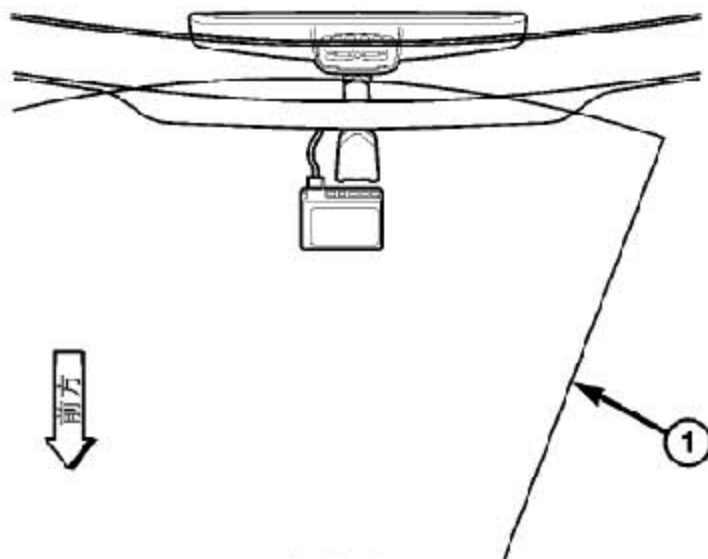


3). 滑动传感器（插接器的一侧）顶部每侧的偏心夹（6），偏心夹将传感器固定到粘在风挡玻璃上的安装支架（9）上。使用螺丝刀压在固定片上直到滑

块从传感器壳体(5)另一侧伸出来。传感器壳体(5)里面有模块电子电路(7)，它包括四个红外线二极管，四个光电管和一个微处理器。

- 4). 雨水传感器软件兼容升级，也就是说可以使用升级改编程序对传感器进行编程。但是，如果传感器的任何硬件损坏或有故障，必须更换整个雨水传感器。雨水传感器支架(9)与风挡玻璃作为一个装置一起维修。如果支架有故障、损坏或与风挡玻璃分离，风挡玻璃必须更换。

## 2.8.2 工作原理

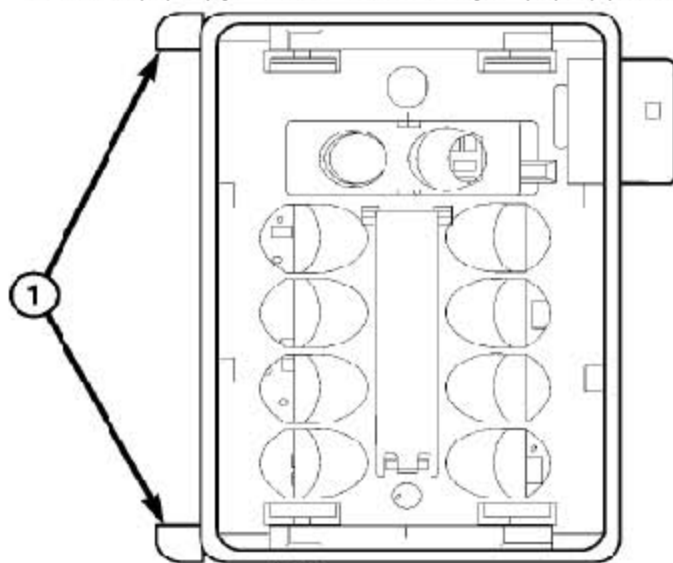


- 1). 以微处理器为基础的雨水传感器感应外侧风挡玻璃上刮水器刮水范围(1)里的湿气并给前控制模块(FCM)发送刮水指令。传感器内部的四个红外线二极管产生红外光束，它穿过风挡玻璃并通过靠近传感器基座四个光学凸透镜对准。传感器顶部附近的四个附加的光学凸透镜聚焦风挡玻璃外侧的红外光束并使传感器里的四个光电管感应红外光束亮度的变化。当外侧风挡玻璃上刮水器刮水范围(1)内积聚大量湿气时，传感器检测到监测的红外线亮度的变化。
- 2). 然后传感器内部程序经过控制器区域网络(CAN)数据总线发送给FCM刮水器指令电子讯息。FCM通过启动或断开前刮水器系统作为响应。根据驾驶员选择的多功能开关控制杆上的控制旋钮上的灵敏度设置，CCN经过CAN数据总线向雨水传感器发送灵敏度级别电子讯息。选择的灵敏度设置越高雨水传感器越对积聚在风挡玻璃上的湿气敏感，并且传感器将更频繁地给FCM发送刮水指令以便操作前刮水器系统。
- 3). 雨水传感器通过配电中心(PDC)的保险丝接收蓄电池电流来工作。雨水传感器通过车身线束一直接地。注意自动刮水器系统默认状况是低速运转很重要。因为，在自动感应刮水模式中，如果FCM持续5秒中以上接收不到雨水传感器讯息，刮水器将默认在稳定低速刮水状态。
- 4). 用传统的诊断工具和方法来诊断雨水传感器接地和蓄电池电流输入。最可靠、

有效和精确的诊断雨水传感器的方法要求使用故障诊断仪和相应的诊断信息。

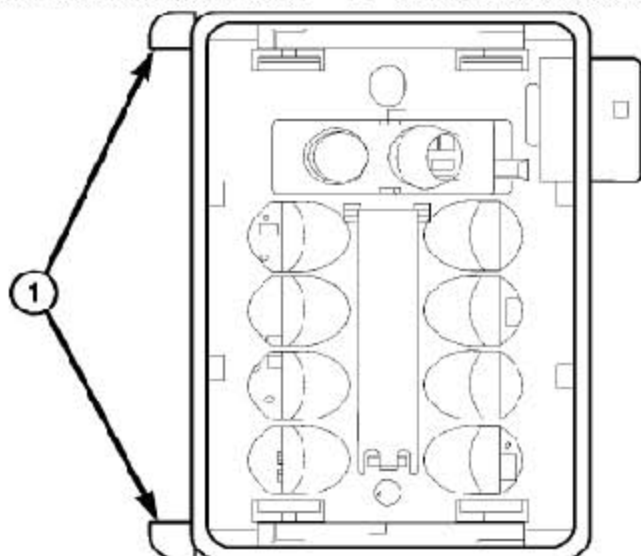
### 2.8.3 拆卸

- 1). 断开并隔离蓄电池负极电缆。
- 2). 断开电气插接器。
- 3). 用一个小螺丝刀或等效品，从顶部（插接器侧）推固定片直到滑块从传感器箱的另一侧（底部）伸出。
- 4). 轻轻地一点一点地拉每个滑块（1），直到偏心夹松开传感器。



### 2.8.4 安装

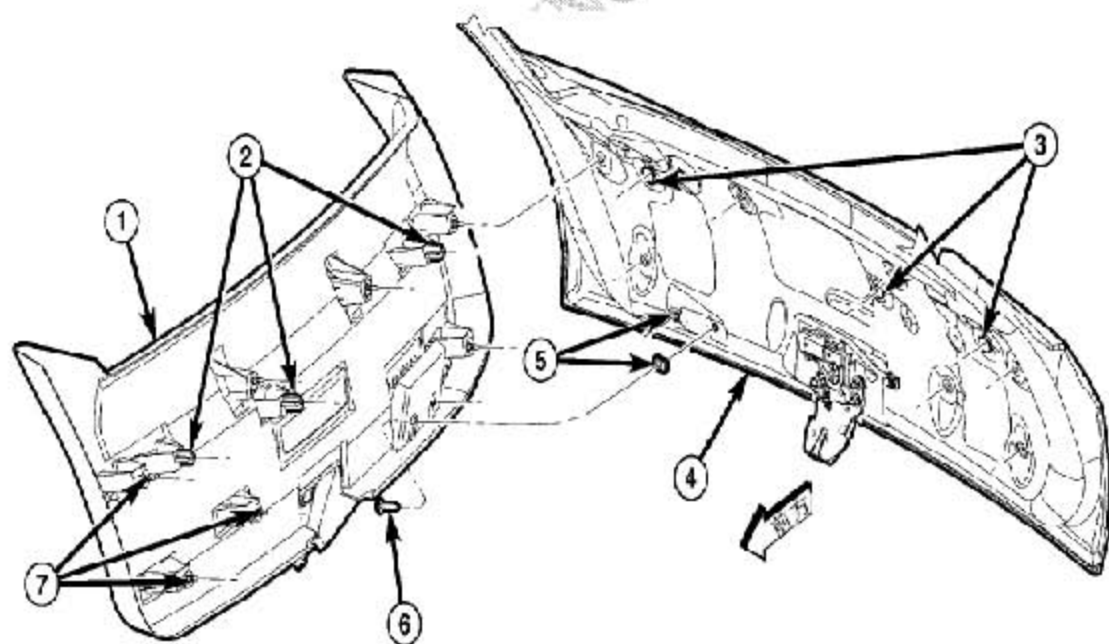
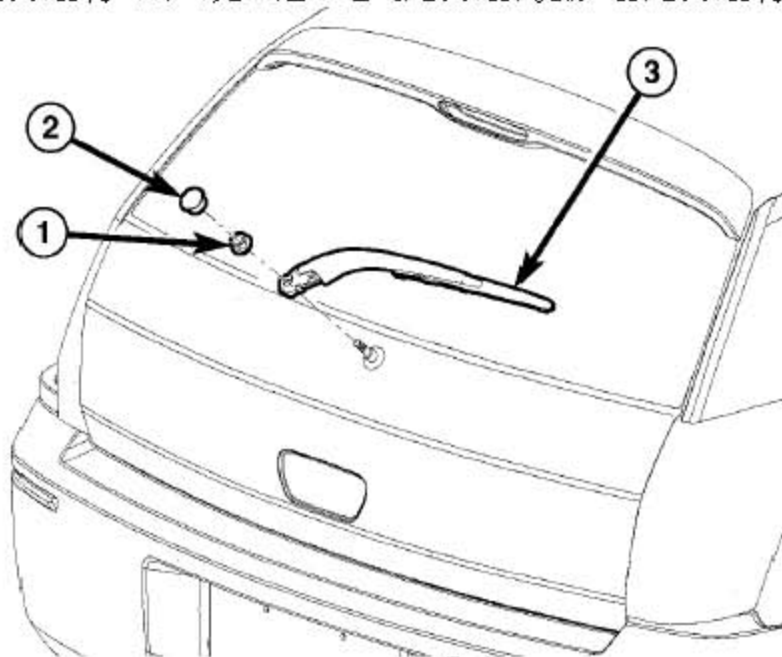
- 1). 确保滑块锁正确放在向下的位置上，伸出插接器相反的一侧。
- 2). 把雨传感器放在内部后视镜下面的支架上并且轻轻向下推使它安装在支架上。
- 3). 向内推滑块偏心夹（1）直到它们与传感器箱侧齐平。
- 4). 把导线线束插接器连接到传感器上。 5. 连接蓄电池负极电缆。



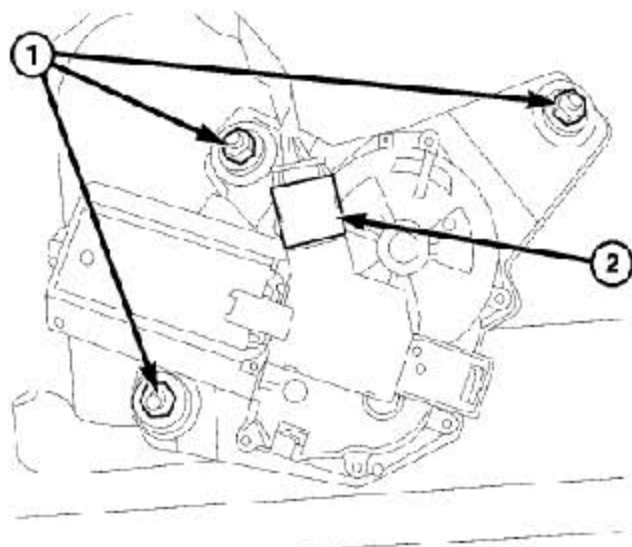
## 2.9 后刮水器电机—只是旅行车

### 2.9.1 拆卸

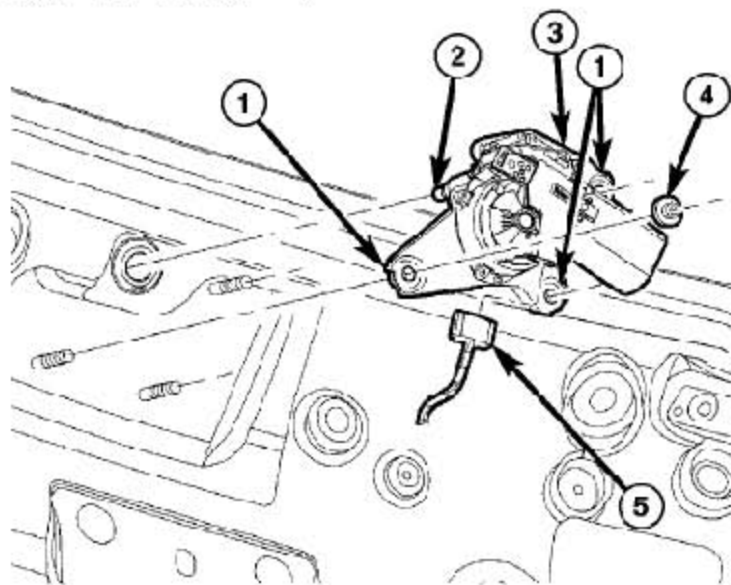
- 1). 断开并隔离蓄电池负极电缆。
- 2). 拆下后刮水器臂 (3) (见 8 组“电气/刮水器/洗涤器/刮水器臂—拆卸”)。



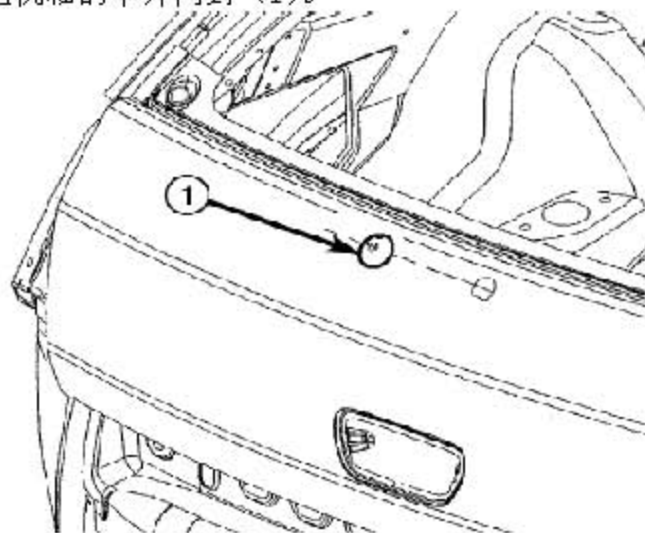
- 3). 拆下举升门装饰衬板 (见 23 组“车身/行李箱盖/天窗/举升门/尾门/装饰衬板—拆卸”)。
- 4). 拆下 3 个固定紧固件 (1)。



- 5). 断开电气线束插接器 (5)。
- 6). 从举升门上拆下刮水器电机 (3)。

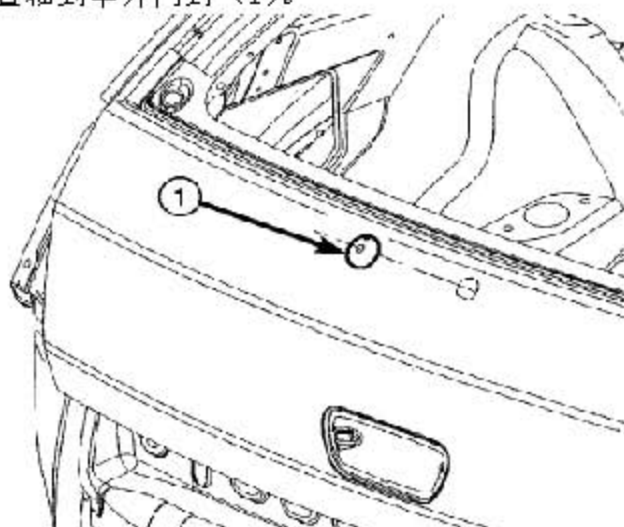


- 7). 检查刮水器电机轴的举升门封 (1)。

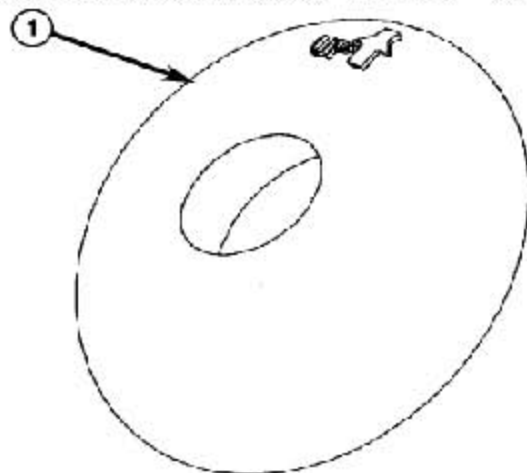


## 2.9.2 安装

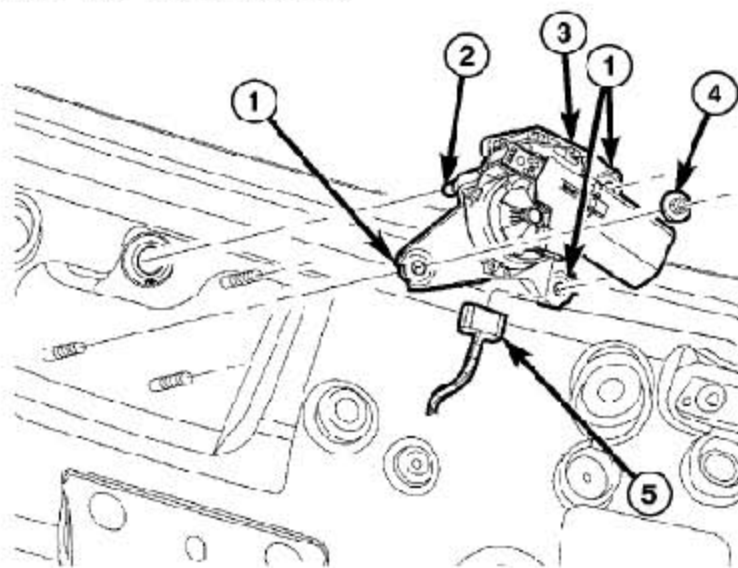
1). 在举升门处检查轴到举升门封 (1)。



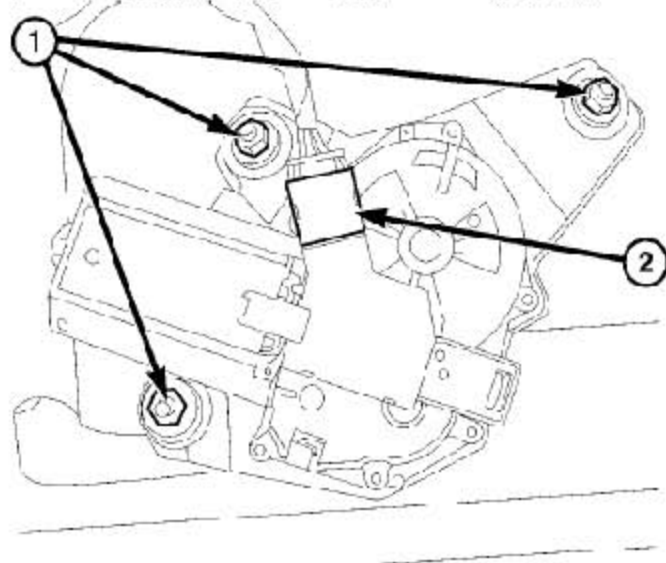
2). 如果密封损坏、断开或任何形式的变形, 请更换。箭头朝上放好轴封 (1)。



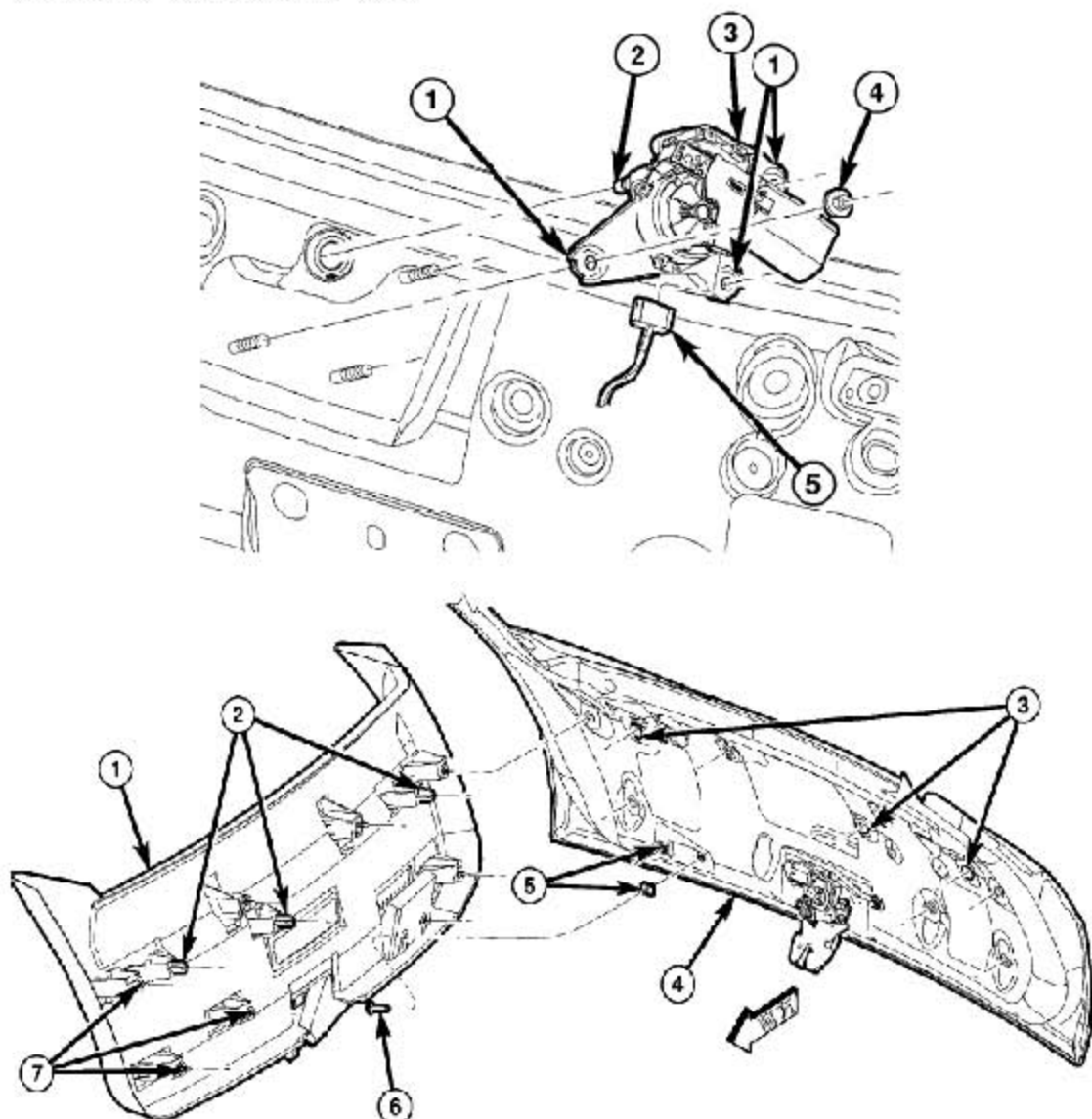
3). 把刮水器电机 (3) 放在举升门上。



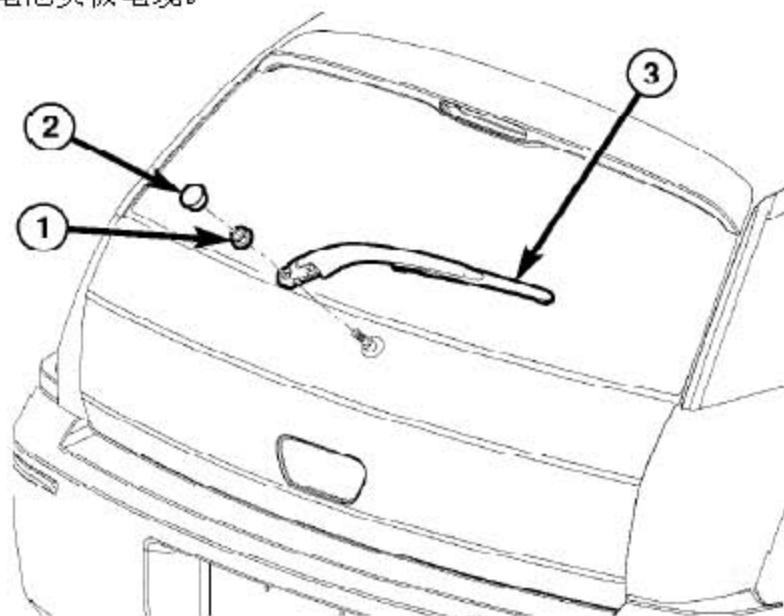
4). 安装固定螺母 (1)。拧紧螺母到 8 牛顿米 (70 磅 英寸)。



5). 连接电气线束插接器 (5)。



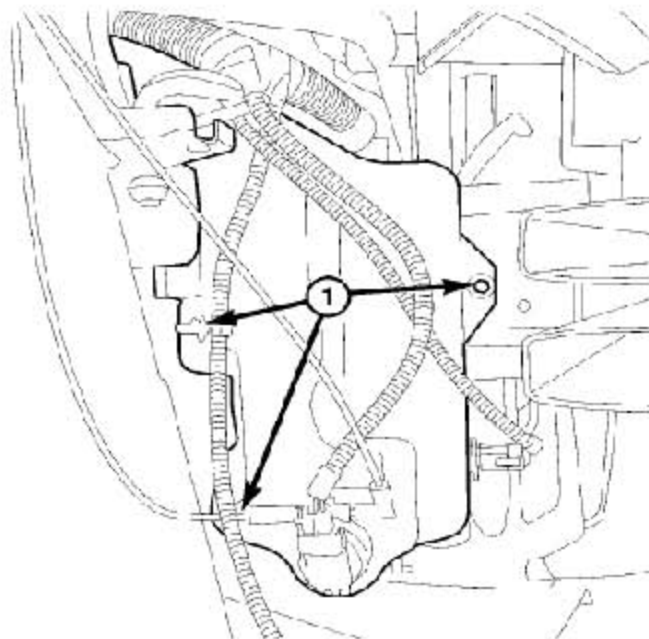
- 6). 安装下举升门装饰面板（见 23 组“车身/行李箱盖/天窗/举升门/尾门/装饰衬板—安装”）。
- 7). 安装后刮水器臂（见 8 组“电气/刮水器/洗涤器/刮水器臂—安装”）。拧紧螺母到 18 牛顿米（13 磅·英尺）。
- 8). 连接蓄电池负极电缆。



## 2.10 洗涤器液位开关

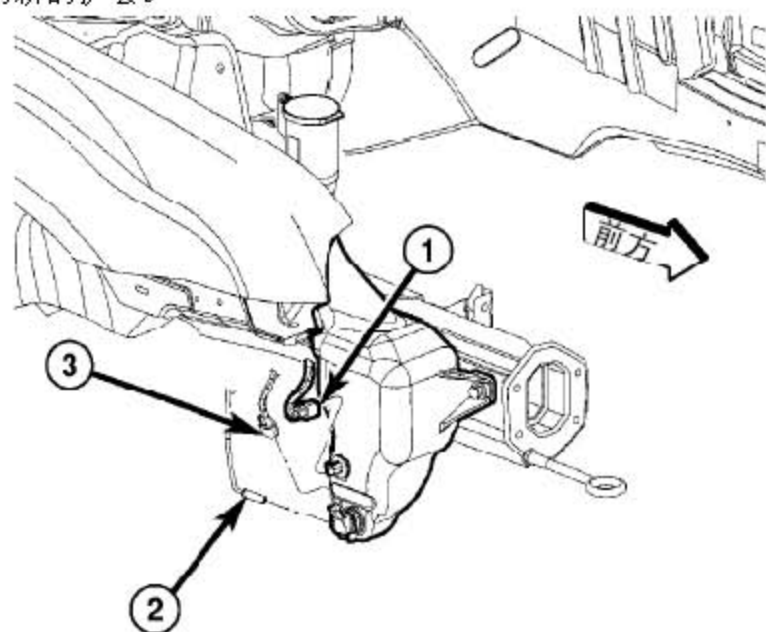
### 2.10.1 拆卸

- 1). 断开并隔离蓄电池负极电缆。
- 2). 把洗涤罐中的洗涤器液排放到一个合适的干净容器中。可以从前（外）洗涤器泵处断开风挡洗涤器软管并且让洗涤器液通过一个与前洗涤器泵相连的临时跨接软管把洗涤器液排入容器。
- 3). 拆下洗涤罐（见 8 组“电气/刮水器/洗涤器/洗涤罐—拆卸”）。



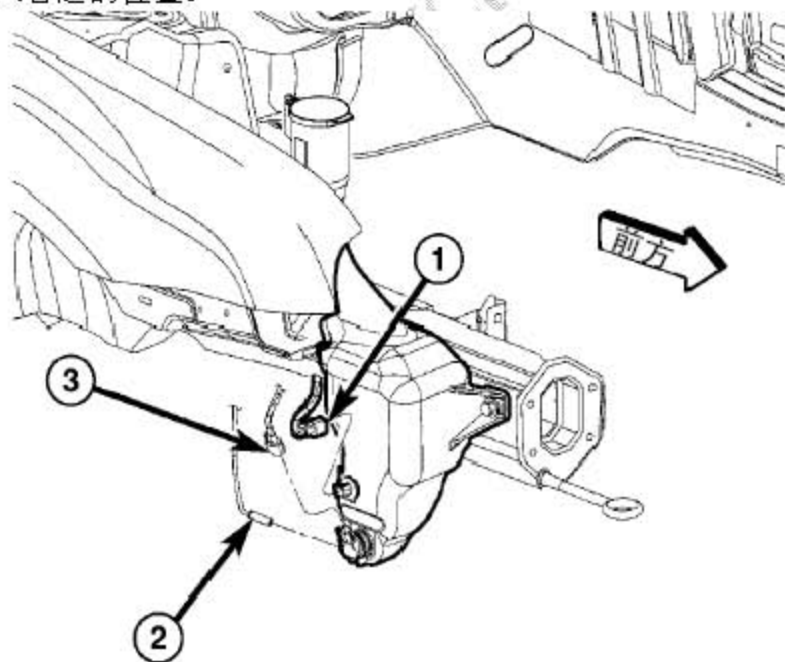


- 4). 把洗涤器液位开关拉出洗涤器来拆下它。检查护套并且如果安装了新的开关，使用新的护套。

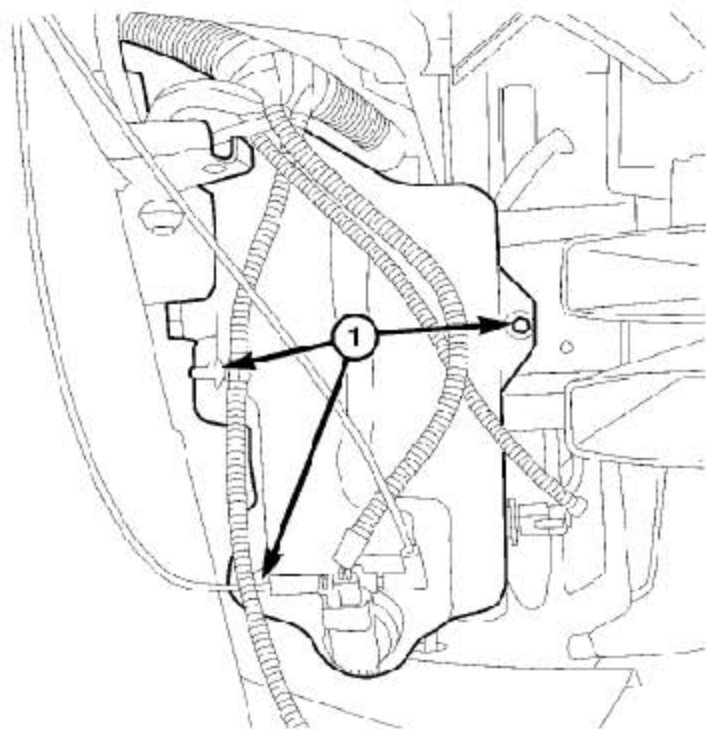


### 2.10.2 安装

- 1). 检查护套并且如果安装了新的开关，使用新的索环。把开关放入开口并且稳稳底按入合适的位置。



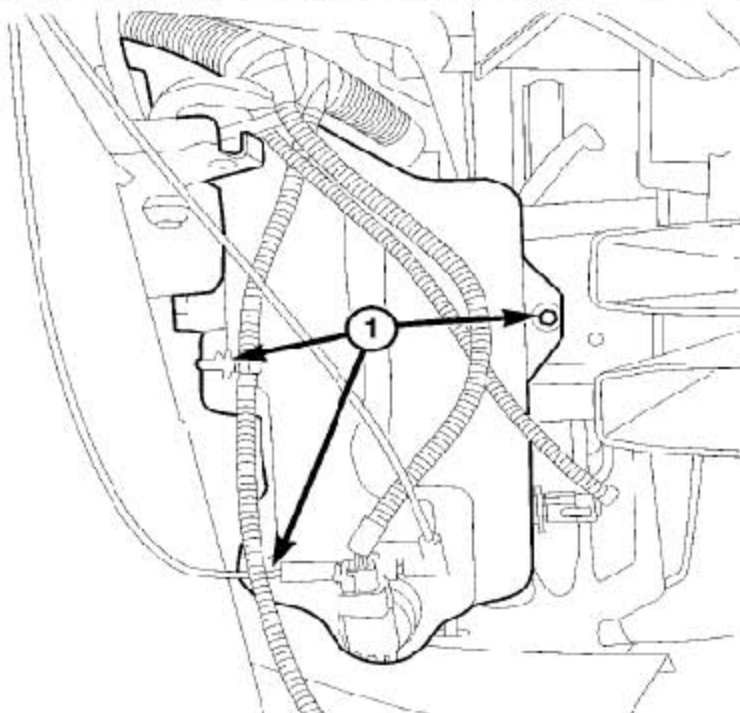
- 2). 安装洗涤罐（见 8 组“电气/刮水器/洗涤器/洗涤罐 — 安装”）。
- 3). 用先前排出的液体重新加注洗涤罐。
- 4). 连接蓄电池负极电缆。



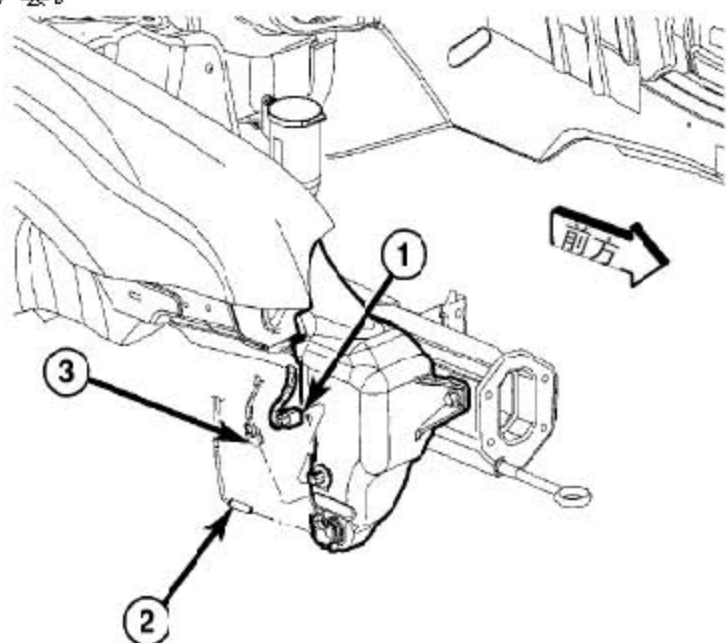
## 2.11 洗涤器泵电机

### 2.11.1 拆卸

- 1). 断开并隔离蓄电池负极电缆。
- 2). 把洗涤罐中的洗涤器液排放到一个合适的干净容器中。可以从前（外）洗涤器泵处断开风挡洗涤器软管并且让洗涤器液通过一个与前洗涤器泵相连的临时跨接软管把洗涤器液排入容器。
- 3). 拆下洗涤罐（见 8 组“电气/刮水器/洗涤器/洗涤罐 — 拆卸”）。

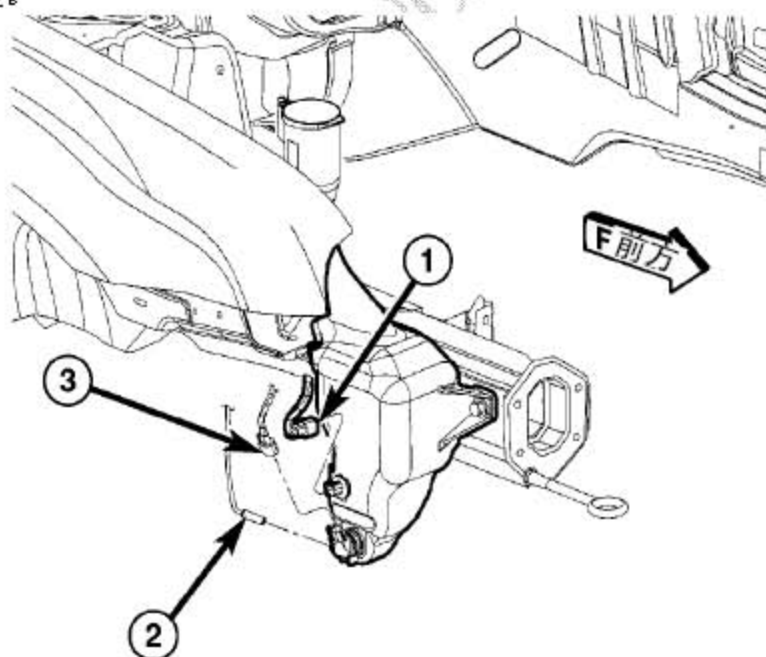


- 4). 把洗涤器泵电机拉出洗涤器来拆下它。检查护套 并且如果安装了新的电机, 使用新的护套。

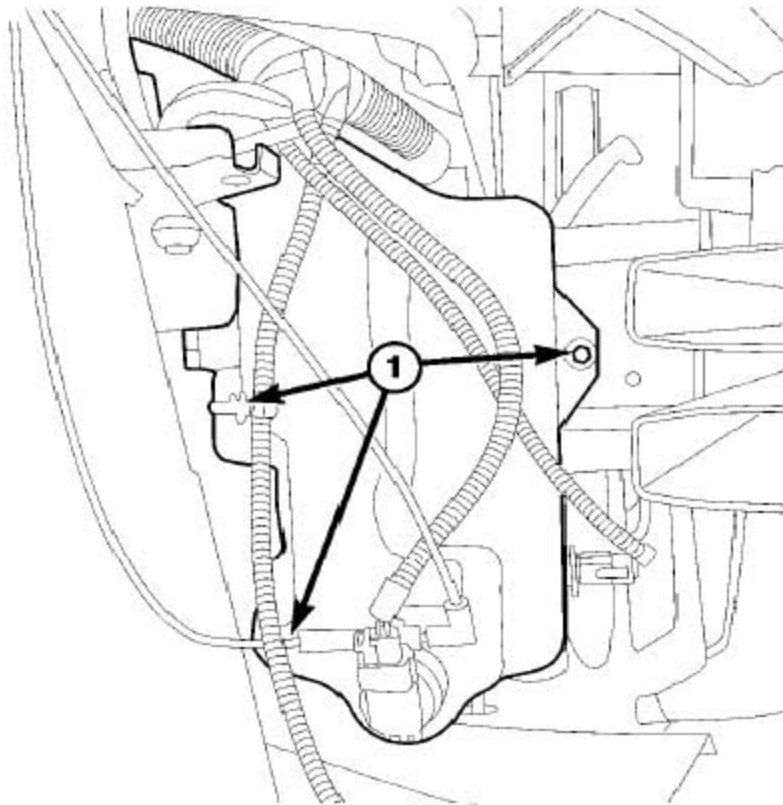


### 2.11.2 安装

- 1). 检查护套并且如果安装了新的电机, 使用新的护套。把电机放入开口并且用力压到位。

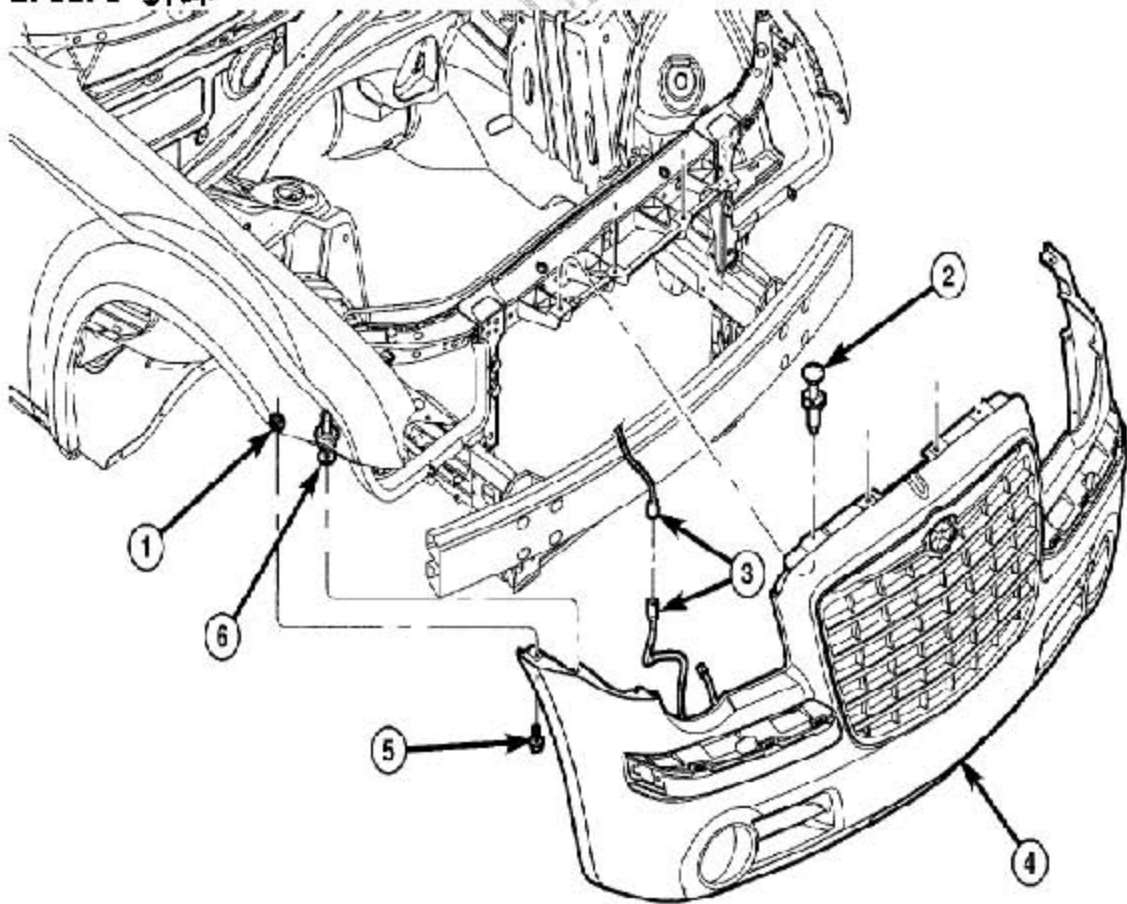


- 2). 安装洗涤罐 (见 8 组“电气/刮水器/洗涤器/洗涤罐 — 安装”)。
- 3). 用先前排出的液体重新加注洗涤罐。
- 4). 连接蓄电池负极电缆。

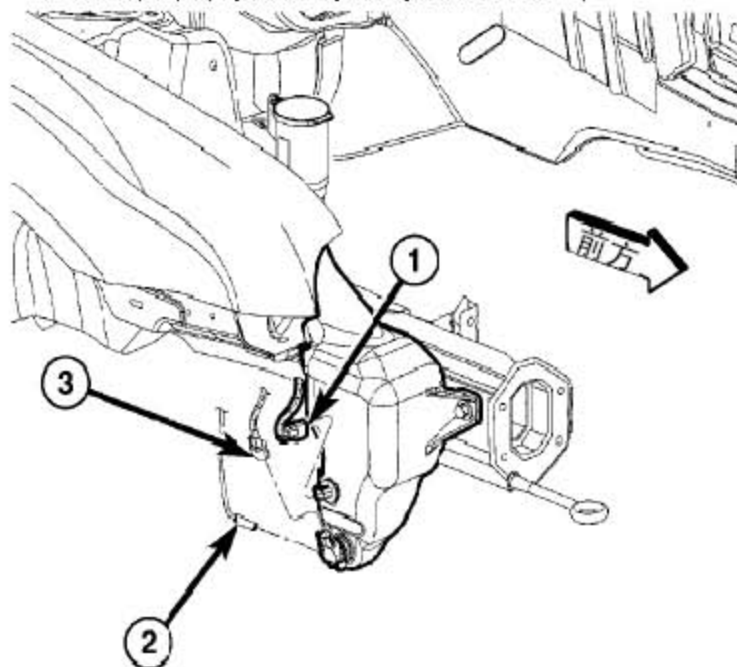


## 2.12 洗涤罐

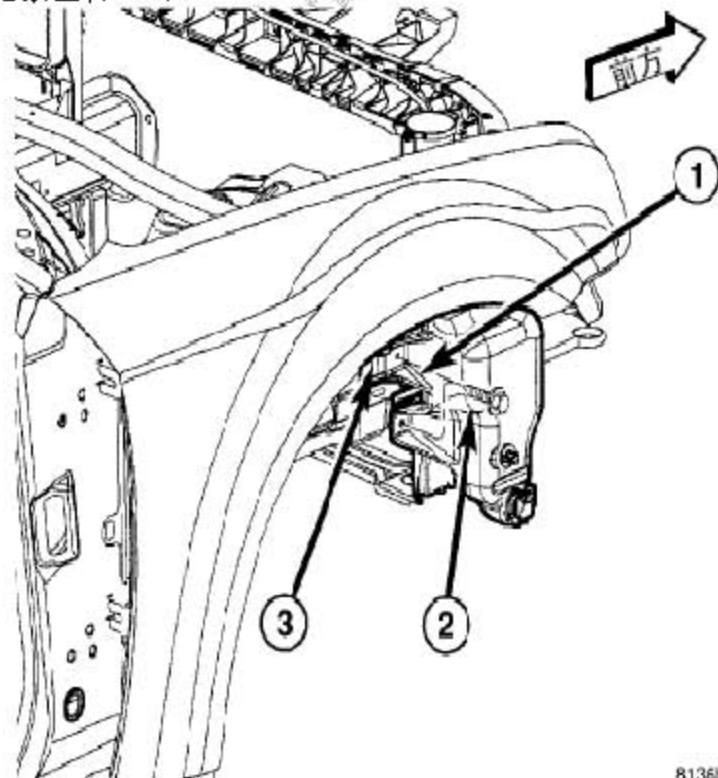
### 2.12.1 拆卸



- 1). 断开并隔离蓄电池负极电缆。
- 2). 拆下前饰板 (4) (见 13 组 “车架和保险杠/保险杠/前饰板 - 拆卸”)。
- 3). 从洗涤罐上断开线束电气插接器 (1 和 3)。
- 4). 从洗涤罐 (2) 上断开软管并且把洗涤液排到容器中。

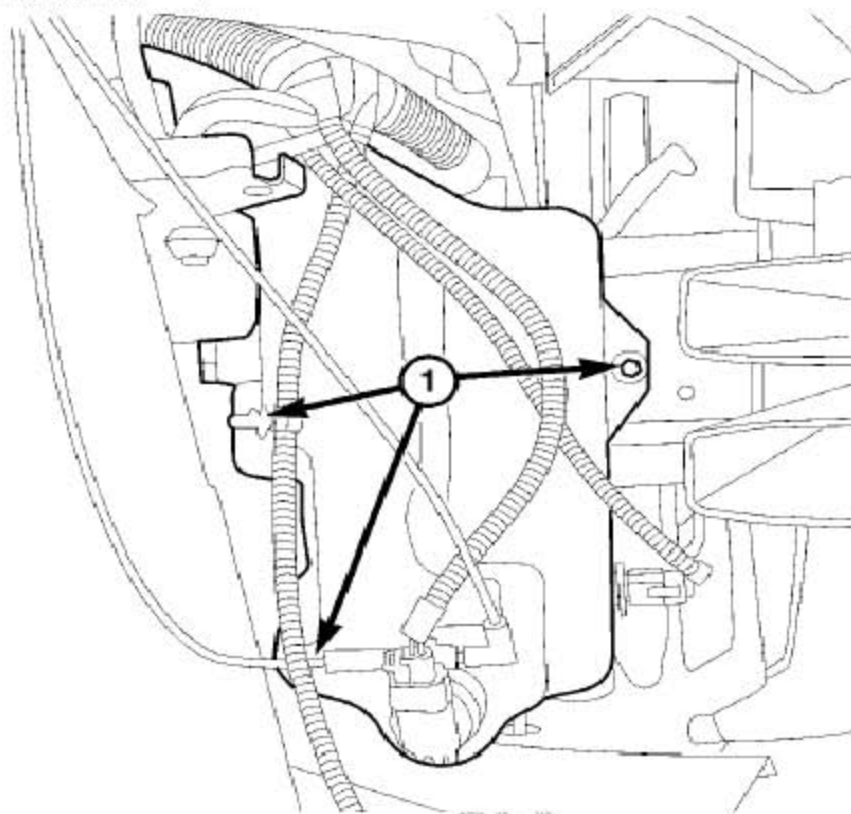


- 5). 拆下后固定紧固件 (2)。

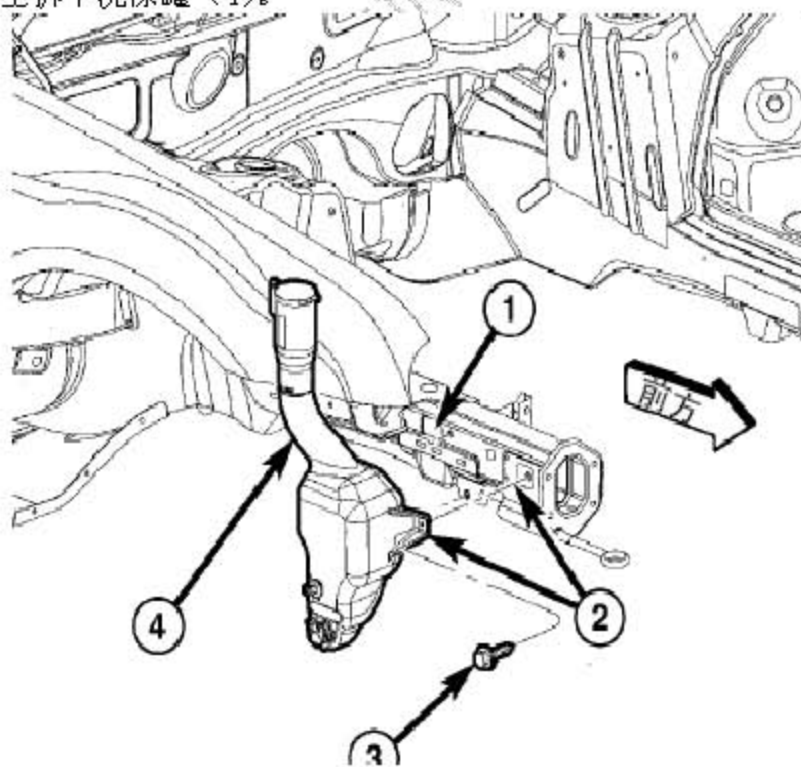


R136h

6). 拆下固定紧固件 (1)。

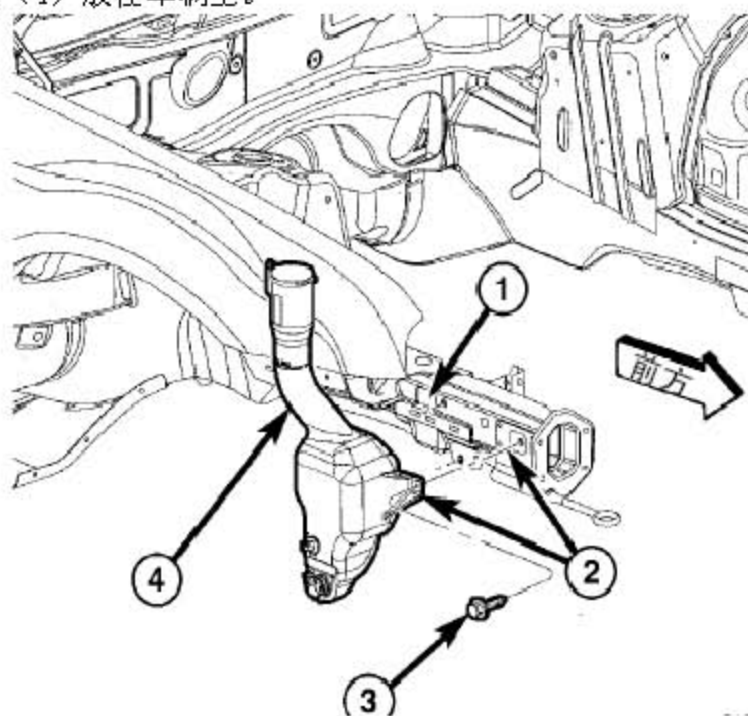


7). 从车辆上拆下洗涤罐 (4)。

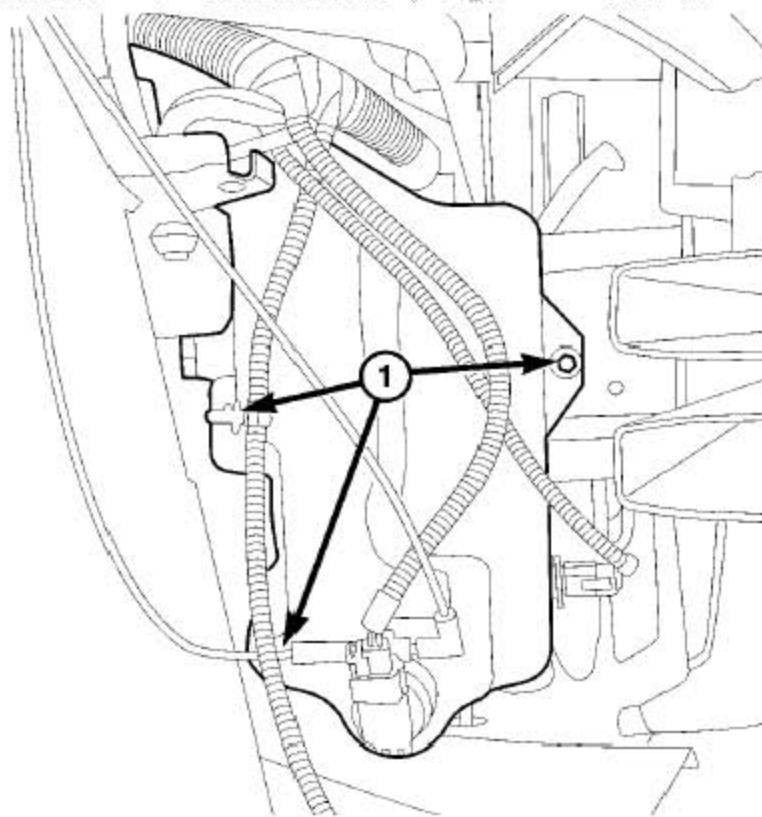


## 2.12.2 安装

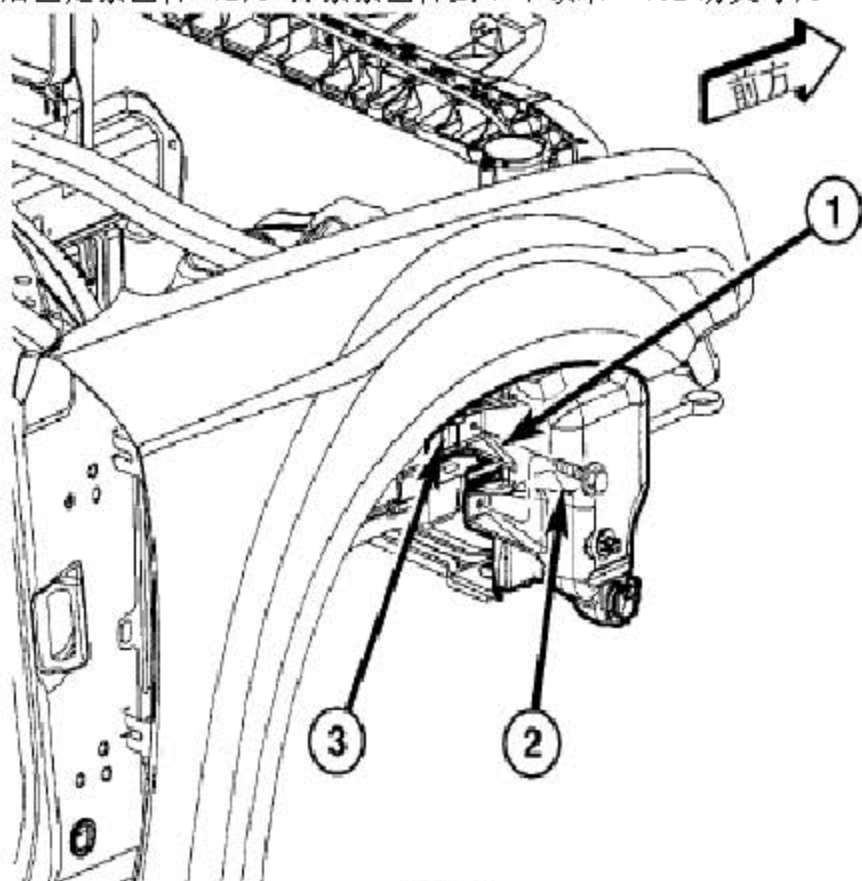
1). 把洗涤罐 (4) 放在车辆上。



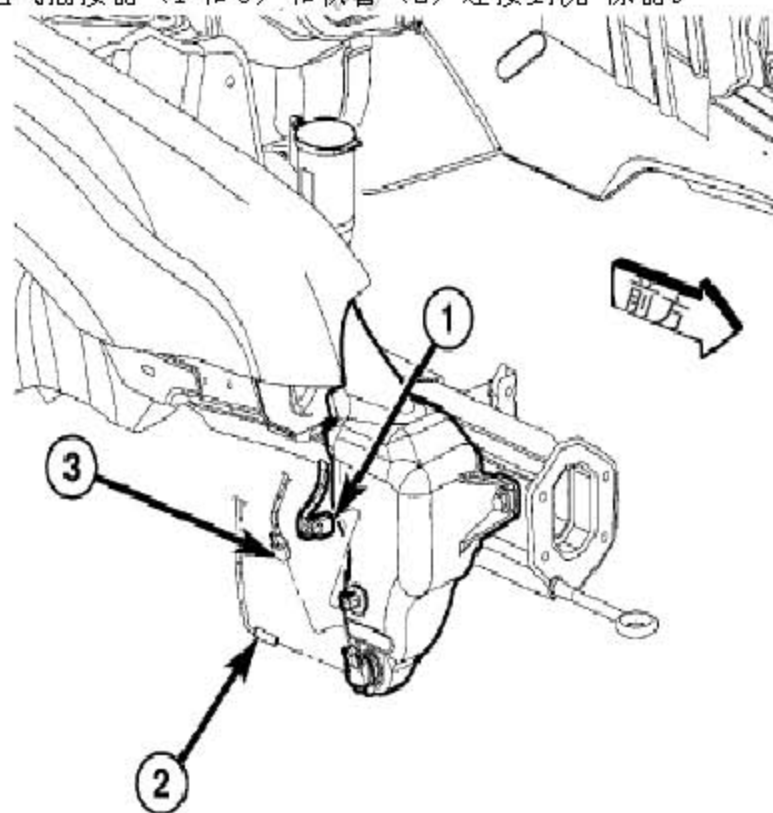
2). 安装固定紧固件 (1)。拧紧紧固件到 7 牛顿米 (62 磅英寸)。



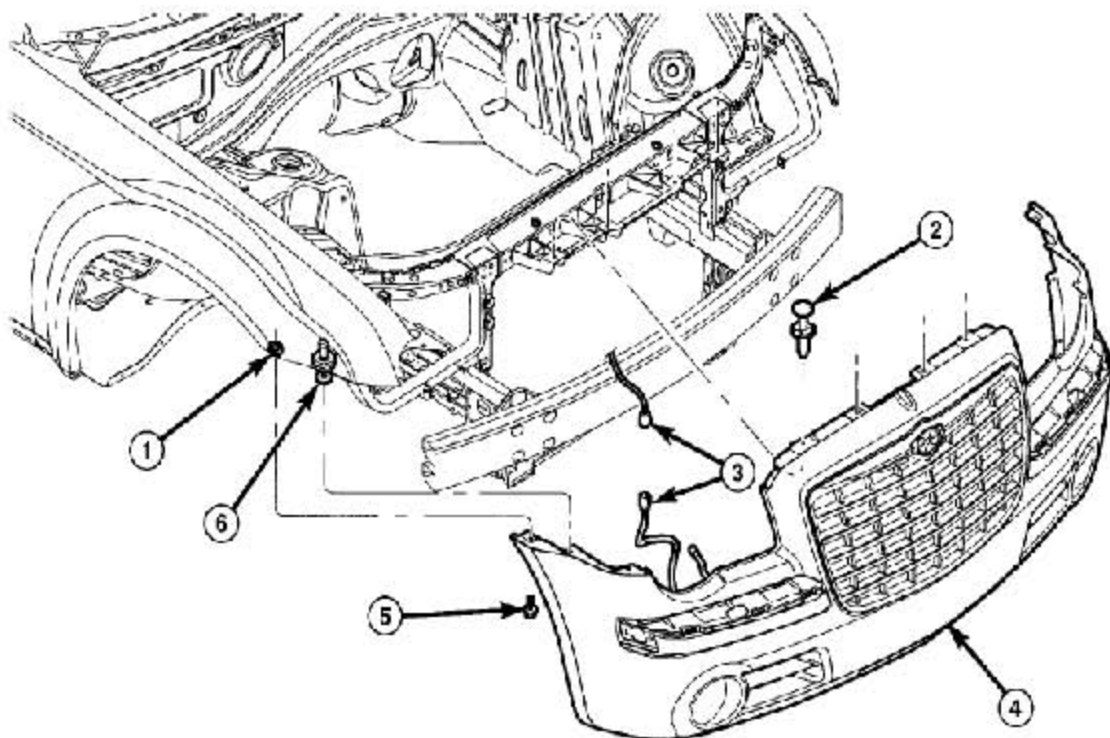
3). 安装后固定紧固件 (2)。拧紧紧固件到 7 牛顿米 (62 磅英寸)。



4). 把线束电气插接器 (1 和 3) 和软管 (2) 连接到洗涤器。







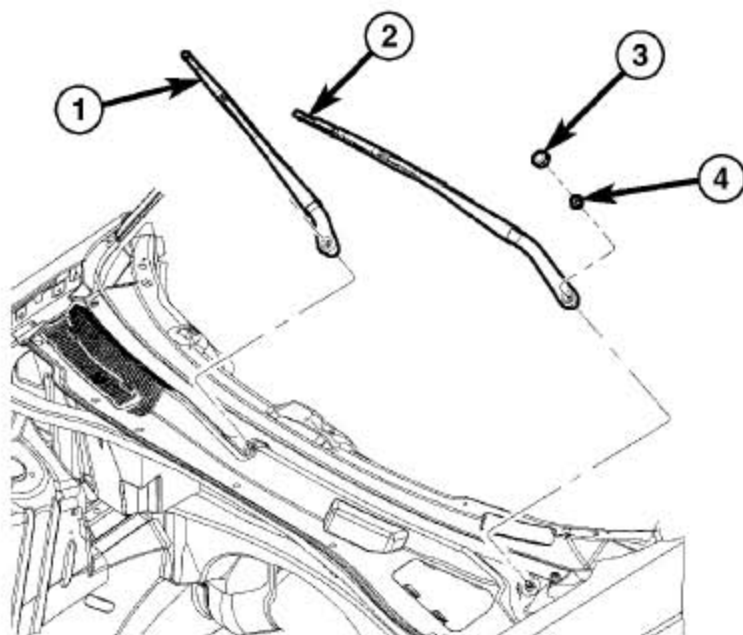
- 5). 安装前饰板 (4) (见 13 组 “车架和保险杠/保险杠/前饰板 - 安装”)。  
 6). 连接蓄电池负极电缆。  
 7). 加注洗涤罐。

## 2.13 刮水器臂

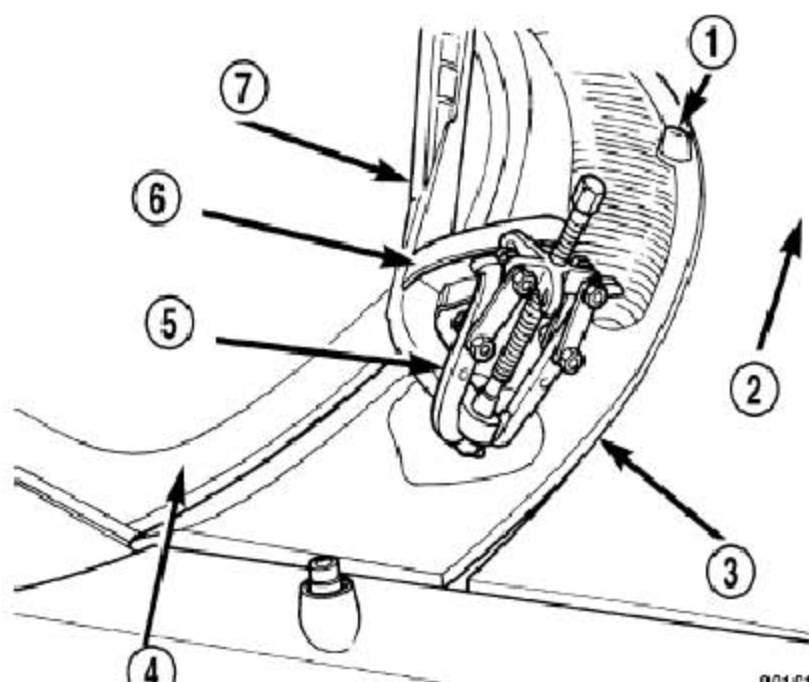
### 2.13.1 拆卸

#### 2.13.1.1 前刮水器臂

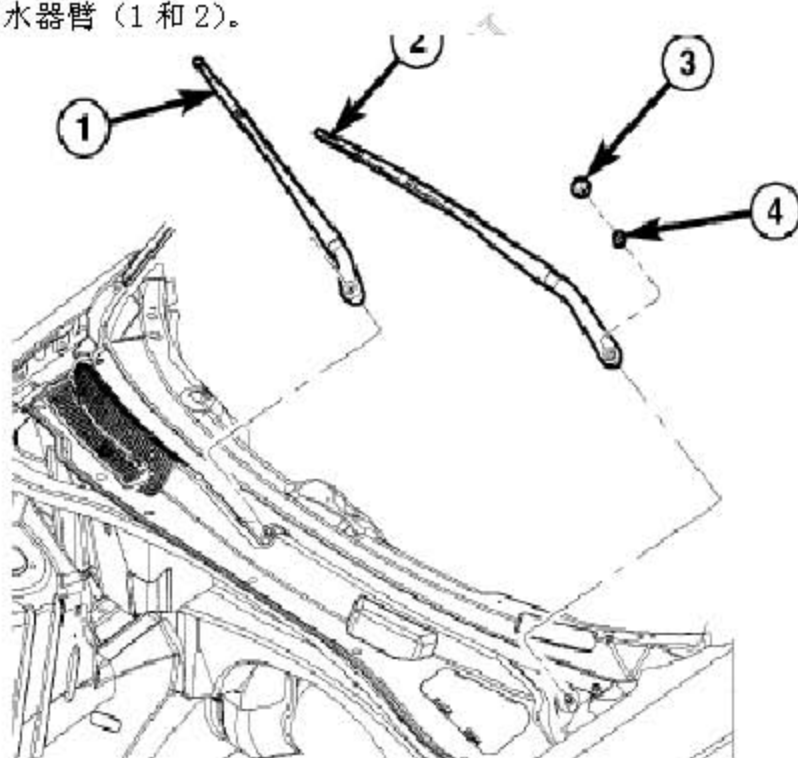
- 1). 拆下螺帽 (3)。  
 2). 拆下固定螺母 (4)。



3). 使用合适的爪形拉拔器 (5), 将刮水器臂 (7) 拆离刮水器枢轴。

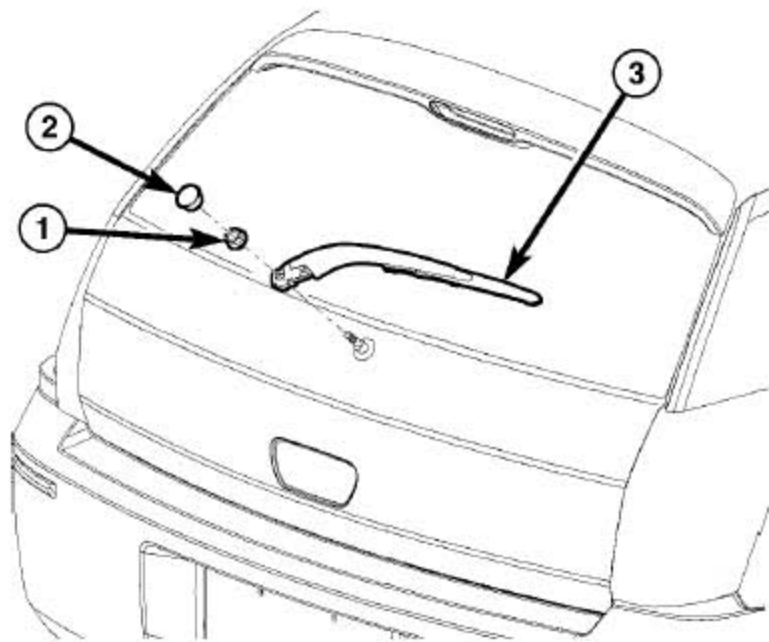


4). 拆下刮水器臂 (1 和 2)。



### 2.13.1.2 后刮水器臂—旅行车

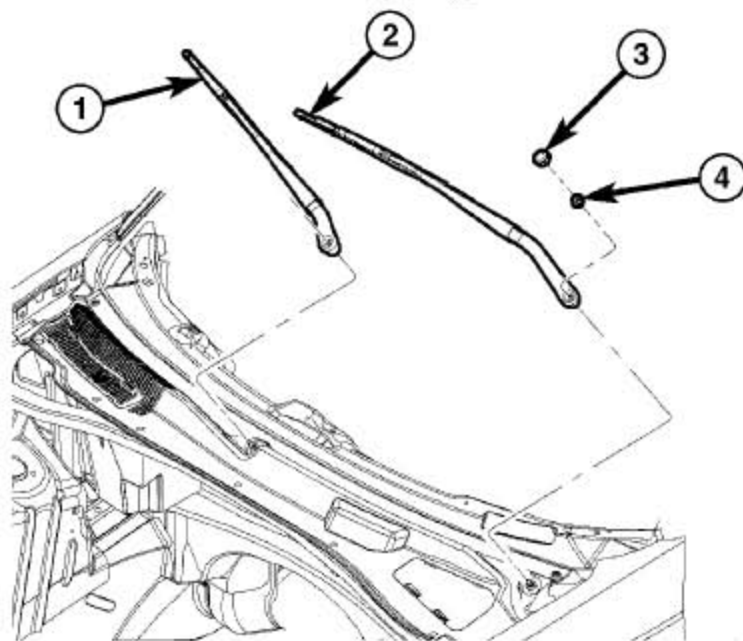
- 1). 拆下螺帽 (2)。
- 2). 拆下固定螺母 (1)。
- 3). 左右轻摇刮水器臂使它从轴上松开。
- 4). 拆下刮水器臂 (3)。



## 2.13.2 安装

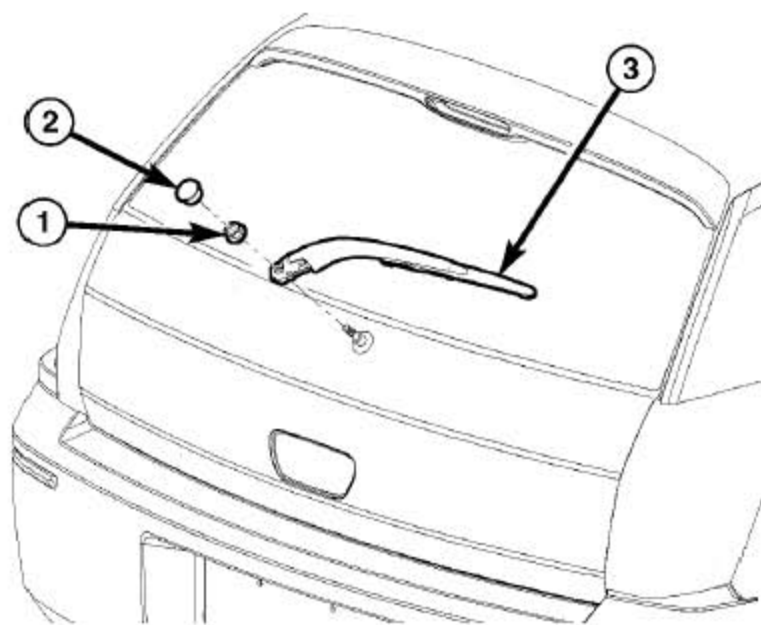
### 2.13.2.1 前刮水器臂

- 1). 把刮水器臂 (1) 安装在刮水器臂枢轴上。
- 2). 安装固定螺母 (4)。拧紧螺母到 18 牛顿米 (13 磅英尺)。
- 3). 安装螺帽 (3)。



### 2.13.2.2 后刮水器臂—旅行车

- 1). 安装刮水器臂 (3)。
- 2). 安装固定螺母 (1)。拧紧螺母到 18 牛顿米 (13 磅英尺)。
- 3). 安装螺母盖 (2)。



LAUNCH